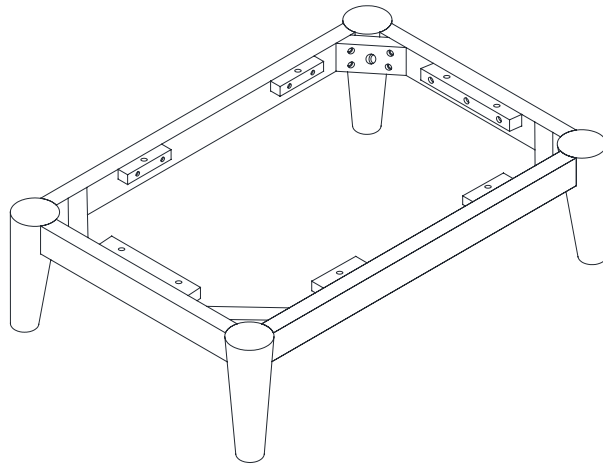


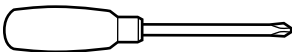
west elm

freeman small base petite base freeman base freeman pequeña

assembly instructions
instrucciones de montaje
Instrucciones de Ensamblaje

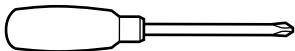


! Tools required:



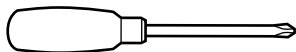
- ! Do not throw away packaging materials until assembly is complete.
- ! Assemble this item on a soft surface, such as cardboard or carpet, to protect finish.
- ! Proper assembly of this item requires 2 people.

OUTILS NECESSAIRES



- ! Conserver toute matériel d'emballage jusqu'à quand l'assemblage est complet
- ! Assembler cet article sur une surface douce, comme le carton d'emballage or un tapis, pour protéger les finitions
- ! Pour votre sécurité, on recommande l'assemblage par deux personnes

! Herramientas Requeridas:



- ! No descarte los materiales de embalaje hasta finalizar el ensamblaje.
- ! Ensamble el producto sobre una superficie suave, como carton o alfombra, para proteger el acabado.
- ! Se requieren 2 personas para ensamblar el producto de forma adecuada.

CARE INSTRUCTIONS

Hardware may loosen overtime. Periodically check that all connections are tight.

Wipe with a soft, dry cloth. To protect finish, avoid the use of chemicals and household cleaners.

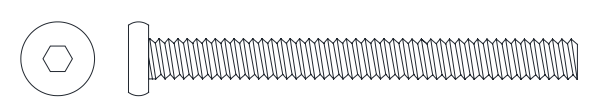
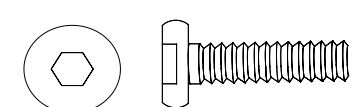
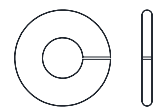





les pieces de fixation peuvent se desserrer apres un certain temps. Verifiez de temps a autre pour vous assurer que tous les raccords sont serrés.

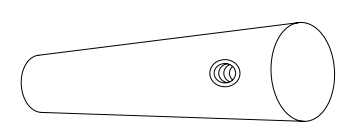
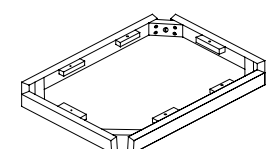
Essuyez avec un chiffon doux et sec. Pour eviter d'endommager la finition, n'utilisez pas de produits chimiques ni de nettoyeurs ménagers.

Los herrajes se pueden aflojar con el tiempo. Revise periodicamente que todas las conexiones estén bien apretadas.

Use un trapo suave y seco para limpiar. Para proteger el acabado, no utilice limpiadores domésticos ni productos químicos.

Hardware

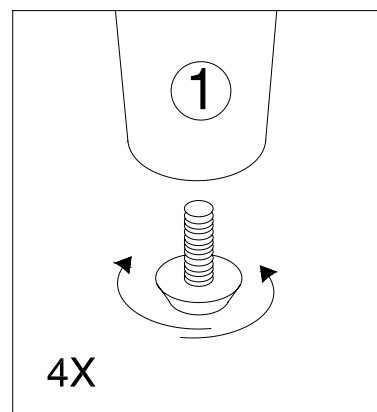
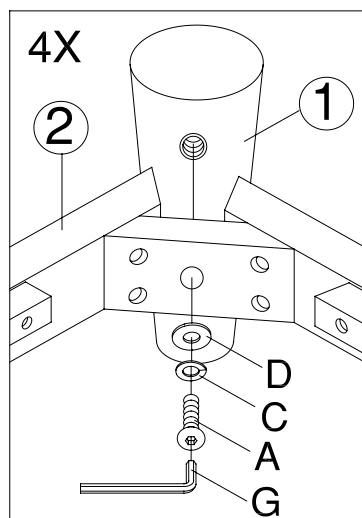
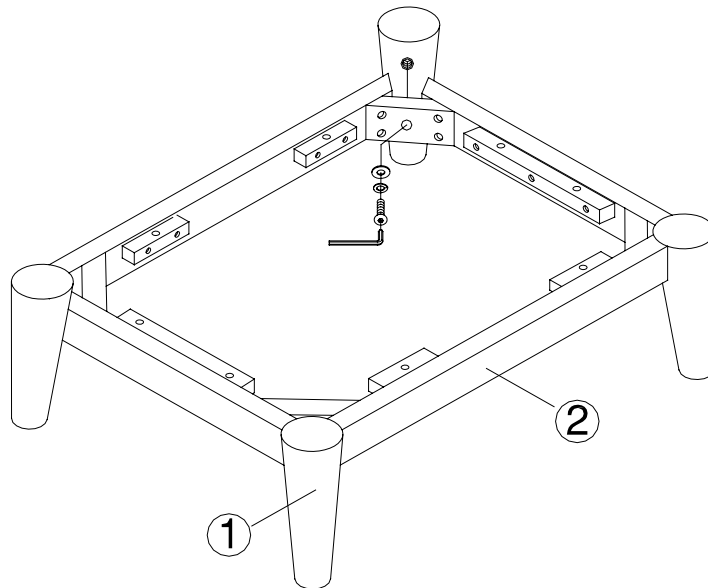
<p>A</p>  <p>M8 x 64mm 4x</p>	<p>B</p>  <p>M6 X 32mm 8X</p>
<p>C</p>  <p>12mm 4x</p>	<p>D</p>  <p>19mm 4x</p>
<p>E</p>  <p>11mm 8x</p>	<p>F</p>  <p>16mm 8x</p>
<p>G</p>  <p>5mm 1x</p>	<p>H</p>  <p>4mm 1x</p>

NO.	PARTS	QTY.
①		4
②		1

freeman small base petite base freeman base freeman pequeña

assembly instructions
instrucciones de montaje
Instrucciones de Ensamblaje

- Align legs (1) as shown. Insert bolt (A), lock washer (C), and flat washer (D). Tighten with supplied hex key (G). Repeat for all 4 legs. Adjust levelers as needed.
- Placez les pieds (1) comme indiqué ci-dessous. Insérez des boulons (A) sur lesquels vous aurez glissés des rondelles frein (C) et des rondelles plates (B). Vissez les boulons avec la clé hexagonale fournie (D). Faites de même pour les 4 pieds. Réglez les ajusteurs de niveau si besoin.
- Enfile las patas (1) como se muestra. Inserte perno (A), la arandela de seguridad (C), y la arandela plana (B). Apriete con la llave hexagonal suministrada (D). Repita para las otras patas. Ajuste los niveladores como sea necesario.



freeman small base petite base freeman base freeman pequeña

assembly instructions
instrucciones de montaje
Instrucciones de Ensamblaje

2. Attach Base to cabinet (Sold Separately) using bolt (B), locker washer (E) and flat washer (F). Tighten with supplied hex key (H).
2. Fixez la base au Cabinet (vendu séparément) avec le boulon (B), casier rondelle (E) et la rondelle plate (F). Serrer Livré avec clé hexagonale (H).
2. Fije la base al Consejo de Ministros (se vende por separado) usando el perno (B), local de arandela (E) y la arandela plana (F). Apriete con llave hexagonal (H).

