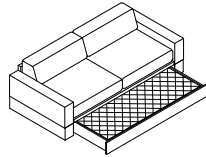


west elm



Emery Sleeper Sofa + Twin Trundle
Lit de jour avec gigogne et matelas Marriott
Sofá cama Marriott con cama nido + colchón

WARNING

When using trundle for sleeping, trundle bed must be pulled away entirely from the bed structure to prevent any entrapment issues. Make sure area surrounding the trundle bed is clear of any hazard.

MISE EN GARDE

Lorsque le lit gigogne est utilisé pour dormir, le lit gigogne doit être retiré entièrement de la structure du lit pour prévenir tous problèmes de coincement. Assurez-vous que la zone entourant le lit gigogne est dégagée de tout danger.

ADVERTENCIA

Al utilizar la cama-nido para dormir, esta se debe separar por completo de la estructura de la cama para evitar cualquier tipo de problema de atascamiento. Asegurarse de que el área que rodea la cama-nido esté libre de cualquier tipo de peligro.

- ! Do not throw away packaging materials until assembly is complete.
- ! Assemble this item on a soft surface, such as cardboard or carpet, to protect finish.
- ! Proper assembly of this item requires 2 people.

- ! Ne jetez pas le matériel d'emballage avant d'avoir terminé le montage.
- ! Montez cet article sur une surface lisse, telle que du carton ou un tapis, pour en protéger la finition.
- ! Deux personnes sont nécessaires pour monter cet article de façon adéquate.

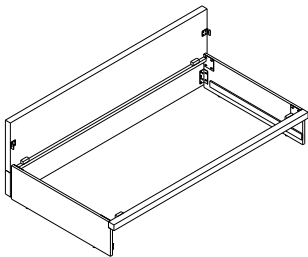
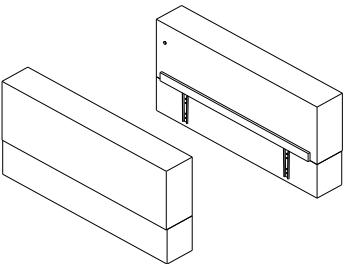
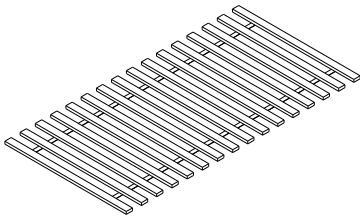
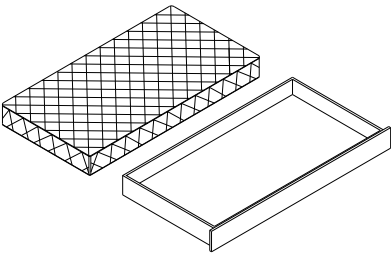
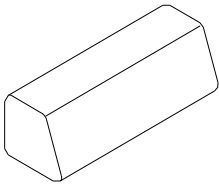
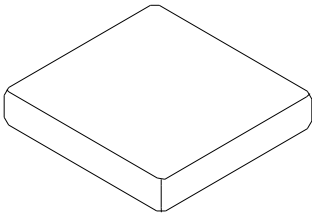
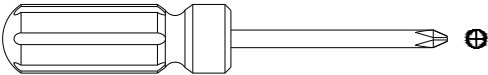
- ! No descarte los materiales de embalaje hasta finalizar el ensamblaje.
- ! Ensamble el producto sobre una superficie suave, como carton o alfombra, para proteger el acabado.
- ! Se requieren 2 personas para ensamblar el producto de forma adecuada.

CARE INSTRUCTIONS/ENTRETIEN/INSTRUCCIONES DE CUIDADO

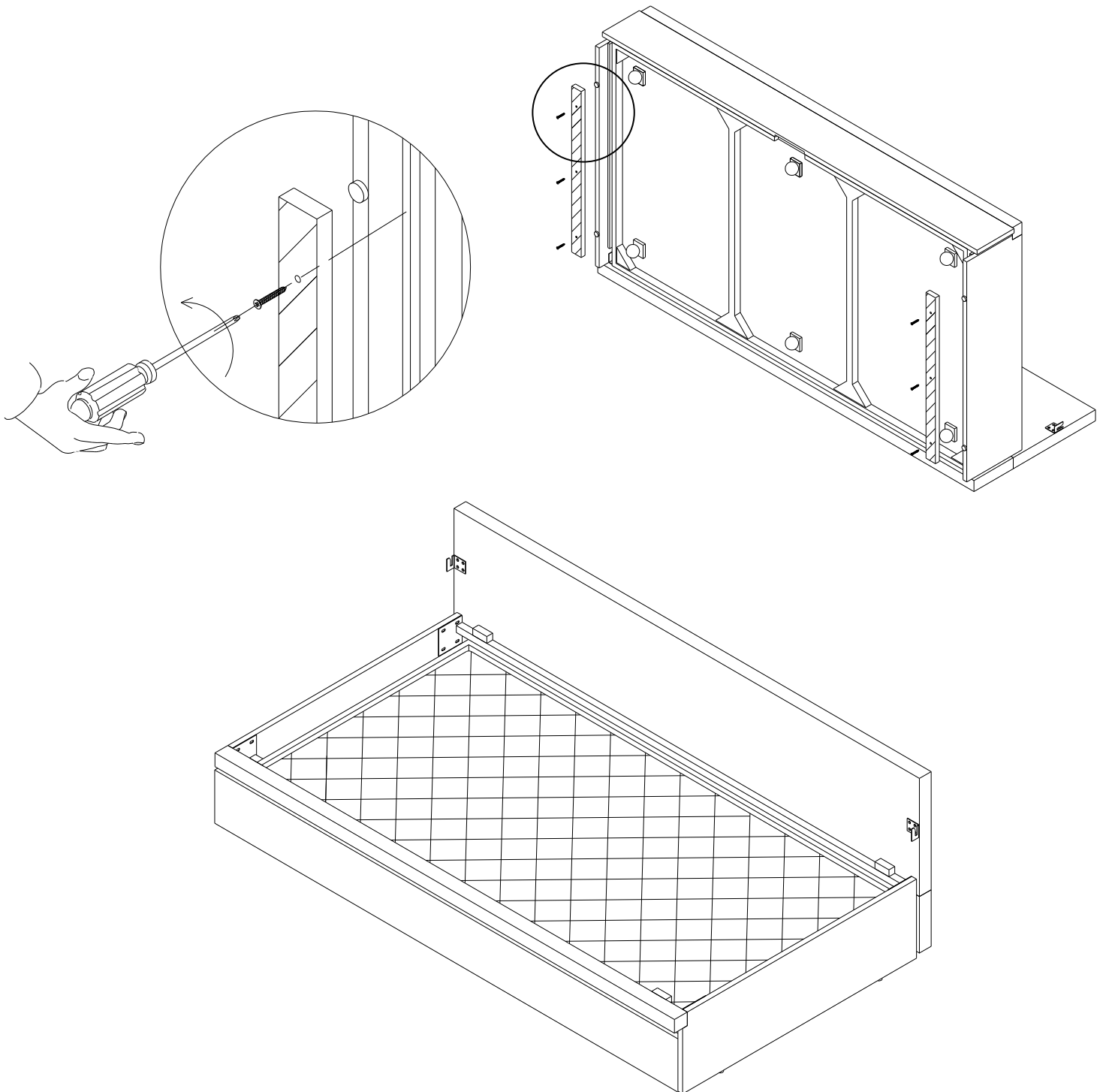
Hardware may loosen overtime. Periodically check that all connections are tight. Wipe with a soft, dry cloth. To protect finish, avoid the use of chemicals and household cleaners. All hot serving dishes should be placed on a pad. Any liquid spilled onto the table should be cleaned up immediately with a damp cloth.

Le matériel peut se desserrer avec le temps. Vérifiez régulièrement que tous les raccords sont bien serrés. Essuyez à l'aide d'un linge doux et sec. Pour protéger la finition, évitez l'utilisation de produits chimiques et de détergents ménagers. Tous les plats de service chauds doivent être déposés sur un dessous de plat. Tout déversement doit être nettoyé immédiatement à l'aide d'un linge humide.

Las partes pueden aflojarse con el tiempo. Chequee de manera constante que todas las conexiones estén ajustadas. Limpie con un trapo suave y seco. Para proteger el acabado, evite el uso de químicos y limpiadores domésticos. Cualquier plato caliente debe ser colocado sobre manteles. Si derrama algún líquido sobre la mesa, debe limpiarlo de inmediato con un paño húmedo.

<p>A</p>  <p>Body/ Corps / Cuerpo 1x</p>	<p>B</p>  <p>Arm/ Accoudoir / Brazo 2x</p>	<p>C</p>  <p>Slat/ Sommier / Parrilla 1x</p>
<p>D</p>  <p>Trundle+Mattress/ Gigogne et matelas / Cama nido + colchón 1x</p>	<p>E</p>  <p>Back Cushion/ Coussin de dossier / Almohadón de respaldo 2x</p>	<p>F</p>  <p>Seat Cushion/ Coussin de siège / Almohadón de asiento 2x</p>
<p>Tools required (not included) / Outil requis (non inclus) / Herramientas requeridas (no incluidas):</p>  <p>Phillips Head Screwdriver / Tournevis à tête Phillips/ Destornillador cabeza Phillips</p>		

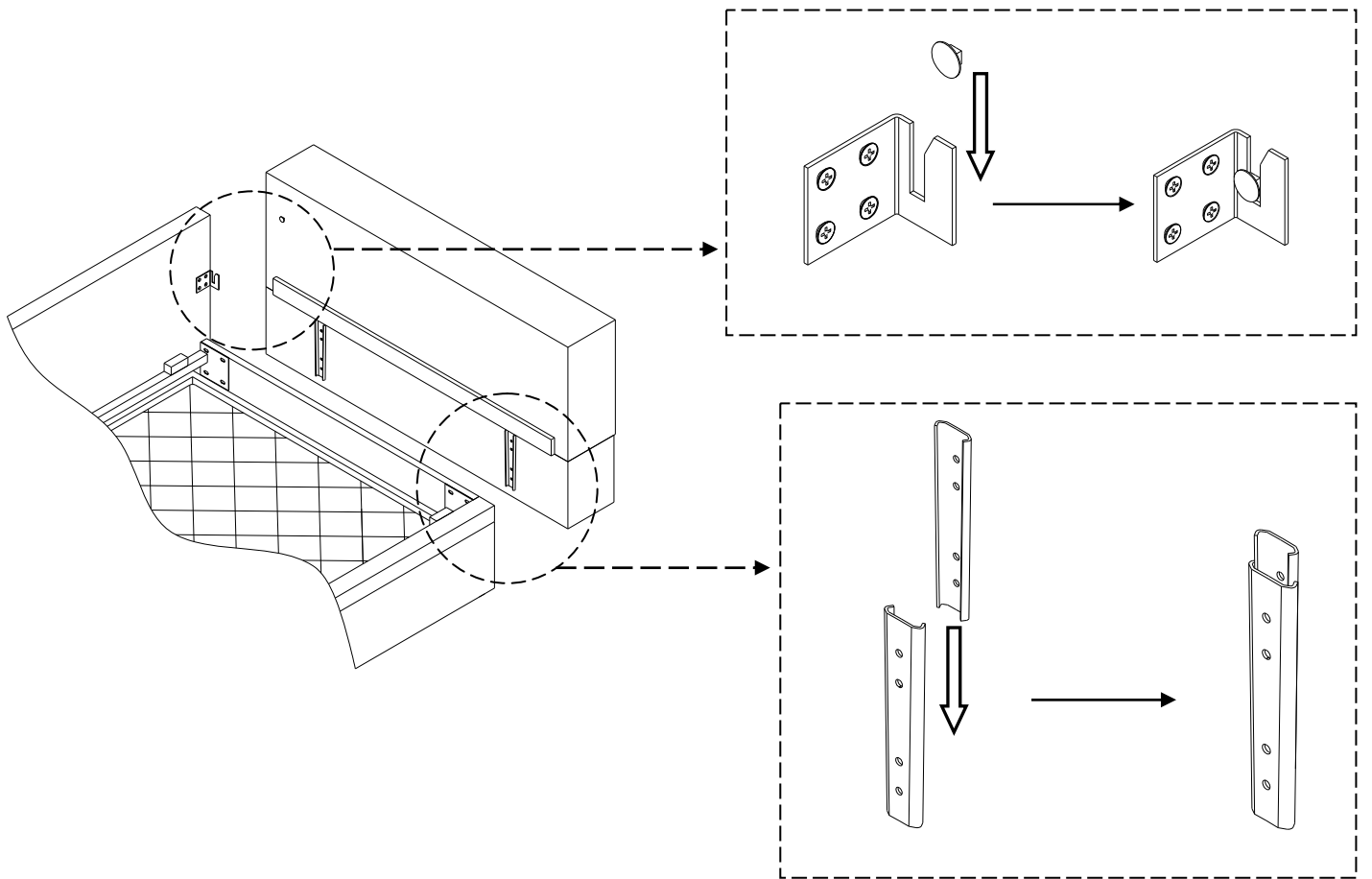
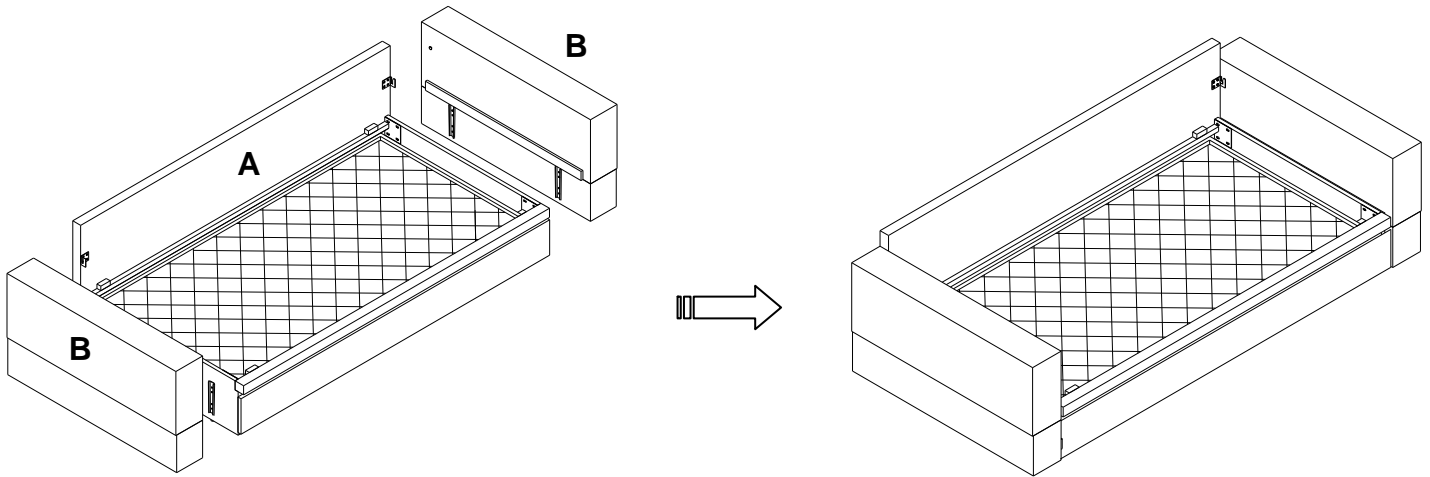
1. Stand up the bed as shown, unscrew the wooden lock cleat by Phillips Head Screwdriver. And then carefully turn the bed upright.
1. Lever le lit comme illustré, dévisser la clavette de verrouillage en bois à l'aide du tournevis à tête Phillips. Puis remettre soigneusement le lit à l'endroit.
1. Elevar la cama como se muestra, desatornillar el bloqueo de madera de la parrilla con el destornillador Phillips. Luego, colocar la cama en posición vertical.



west elm

Emery Sleeper Sofa + Twin Trundle
Lit de jour avec gigogne et matelas Marriott
Sofá cama Marriott con cama nido + colchón

- 2. Attach Arm (B) to Body (A) as shown.
- 2. Fixer l'accoudeoir (B) au corps (A) comme illustré.
- 2. Fijar el brazo (B) al cuerpo (A), como se muestra.



- 3. Place the Slat (C) onto the frame, and put cushions onto the bed as shown. Assembly is complete!
- 3. Placer le sommier (C) sur le cadre et placer les coussins sur le lit comme illustré. L'assemblage est terminé!
- 3. Colocar la parrilla (C) en la estructura y los almohadones en la cama, como se observa. El ensamblaje está completo.

