

- ! Tools required / Outils requis / Herramientas necesarias :
- ! Do not throw away packaging materials until assembly is complete.
- ! Assemble this item on a soft surface, such as cardboard or carpet, to protect finish.
- ! Proper assembly of this item requires 2 people.
- ! Ne jetez pas le matériel d'emballage avant d'avoir terminé l'assemblage.
- ! Montez cet article sur une surface lisse, telle que du carton ou un tapis pour en protéger la finition
- ! Deux personnes sont nécessaires pour assembler cet article de façon adéquate.
- ! No descarte los materiales de embalaje hasta que haya terminado el ensamblaje.
- ! Ensamble el producto sobre una superficie suave como cartón o alfombra para proteger el acabado.
- ! Se requieren 2 personas para ensamblar el producto de forma adecuada.



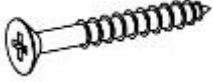

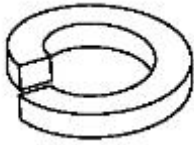

#### CARE INSTRUCTIONS / ENTRETIEN / INSTRUCCIONES DE CUIDADO :

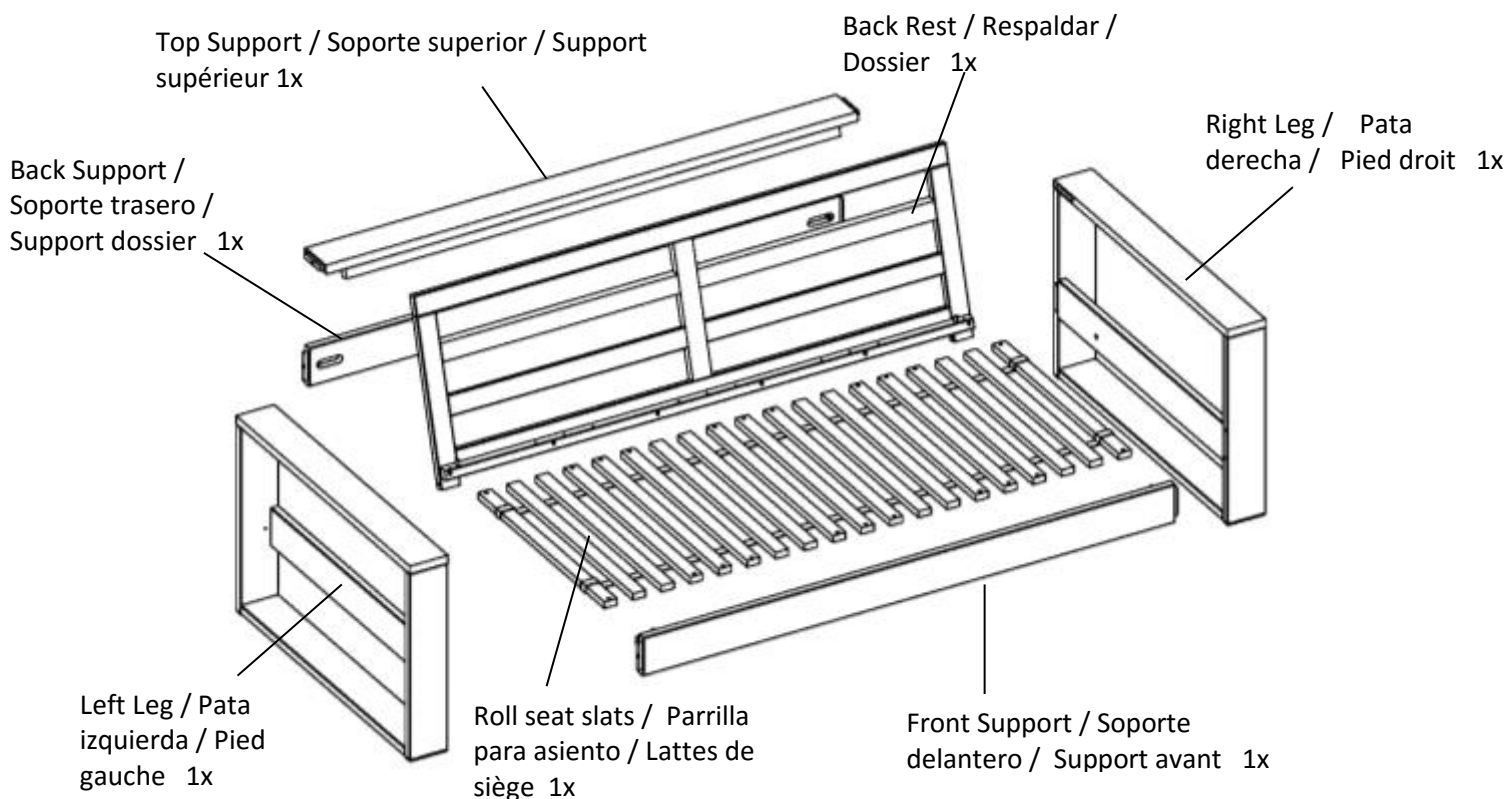
Hardware may loosen overtime. Periodically check that all connections are tight. Wipe with a soft, dry cloth. To protect finish, avoid the use of chemicals and household cleaners. All hot serving dishes should be placed on a pad. Any liquid spilled onto the furniture should be cleaned up immediately with a damp cloth.

Le matériel peut se desserrer avec le temps. Vérifiez régulièrement que tous les raccords sont bien serrés. Essuyez à l'aide d'un linge doux et sec. Pour protéger la finition, évitez l'utilisation de produits chimiques et de détergents ménagers. Tous les plats de service chauds doivent être déposés sur un dessous de plat. Tout déversement sur le meuble doit être nettoyé immédiatement à l'aide d'un linge humide.

Las partes pueden aflojarse con el tiempo. Chequee de manera constante que todas las conexiones estén ajustadas. Limpie con un trapo suave y seco. Para proteger el acabado, evite el uso de químicos y limpiadores domésticos. Cualquier plato caliente debe ser colocado sobre manteles. Si derrama algún líquido sobre el mueble, debe limpiarlo de inmediato con un paño húmedo.

## Parts / Piezas / Pièces

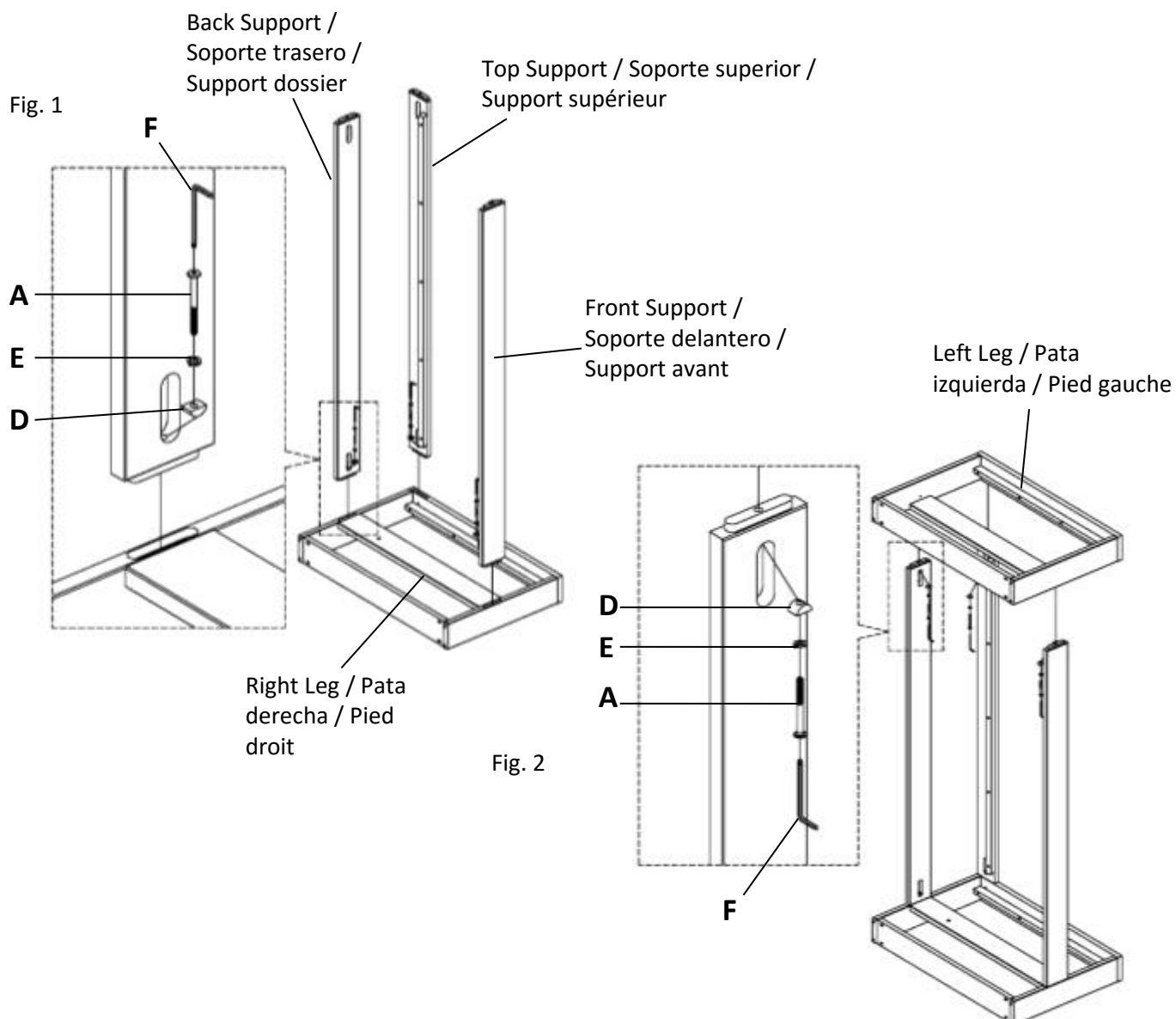
<p><b>A</b></p>  <p>Allen Bolt / Perno Allen / Boulon à six pans creux</p> <p>M6 x 70 mm</p> <p>8x</p>	<p><b>B</b></p>  <p>Allen Bolt / Perno Allen / Boulon à six pans creux</p> <p>M6 x 40 mm</p> <p>4x</p>	<p><b>C</b></p>  <p>Screw / Tornillo / Vis</p> <p>Ø8 x 1 ¼"</p> <p>22x</p>
<p><b>D</b></p>  <p>Halfmoon washer / Arandela media luna / Rondelle en demi-lune</p> <p>6x</p>	<p><b>E</b></p>  <p>Lock Washer / Arandela de seguro / Rondelle d'arrêt</p> <p>6x</p>	<p><b>F</b></p>  <p>Allen Key / Llave Allen / Clé hexagonale</p> <p>1x</p>



1. Lay Right Leg assembly on scratch-free or carpeted surface. Insert the Front Support, Back Support and Top Support into the Right Leg as shown on Fig. 1. Assemble with Allen Bolt (A), Halfmoon washer (D) and Lock Washer (E), using the supplied Allen Key (F). (See Fig. 1). Repeat step 1 with the Left Leg as shown on Fig. 2. Please make sure the assembly is secured and the chair is stable. **LOOSELY TIGHTEN.**

Colocar el ensamblaje de la pata derecha en una superficie sin raspaduras o una alfombra. Insertar el soporte delantero, el soporte trasero y el soporte superior en la pata derecha, como se muestra en la Fig. 1. Ensamblar con un perno Allen (A), arandela media luna (D) y arandela de seguro (E), con ayuda de la llave Allen (F) provista. (Ver la Fig. 1). Repetir el paso 1 con la pata izquierda, como se muestra en la Fig. 2. Asegurarse de que el ensamblaje esté seguro y el sofá esté estable. **LIBREMENT SERREZ.**

Placer l'assemblage de pied droit sur une surface sans rayure ou en moquette. Insérer le support avant, le support dossier et le support supérieur dans le pied droit comme illustré dans la figure 1. Assembler avec le boulon à six pans creux (A), la rondelle en demi-lune (D) et la rondelle d'arrêt (E) à l'aide de la clé hexagonale (F) fournie. (Voir Fig. 1). Répéter l'étape 1 avec le pied gauche comme illustré dans la figure 2. S'assurer que l'assemblage est sécuritaire et que la chaise est stable. **APRIETE LIGERAMENTE.**



2. Insert the Back Rest, into the Assembly of step 2 as shown on Fig. 3. Secure using Allen Bolt (A) to assembly back rest to the top support. And secure using the allen Bolt (B) to assembly bottom back rest to the left or right leg using the supplied Allen Key (F). (See Fig. 3).

Insertar el respaldar en el ensamblaje del paso 2, como se muestra en la Fig. 3. Asegurar con un perno Allen (A) al respaldar del ensamblaje y al soporte superior. Asegurar con el perno Allen (B) al ensamblaje inferior del respaldar y a la pata derecha o izquierda con ayuda de la llave Allen (F) provista. (Ver la Fig. 3).

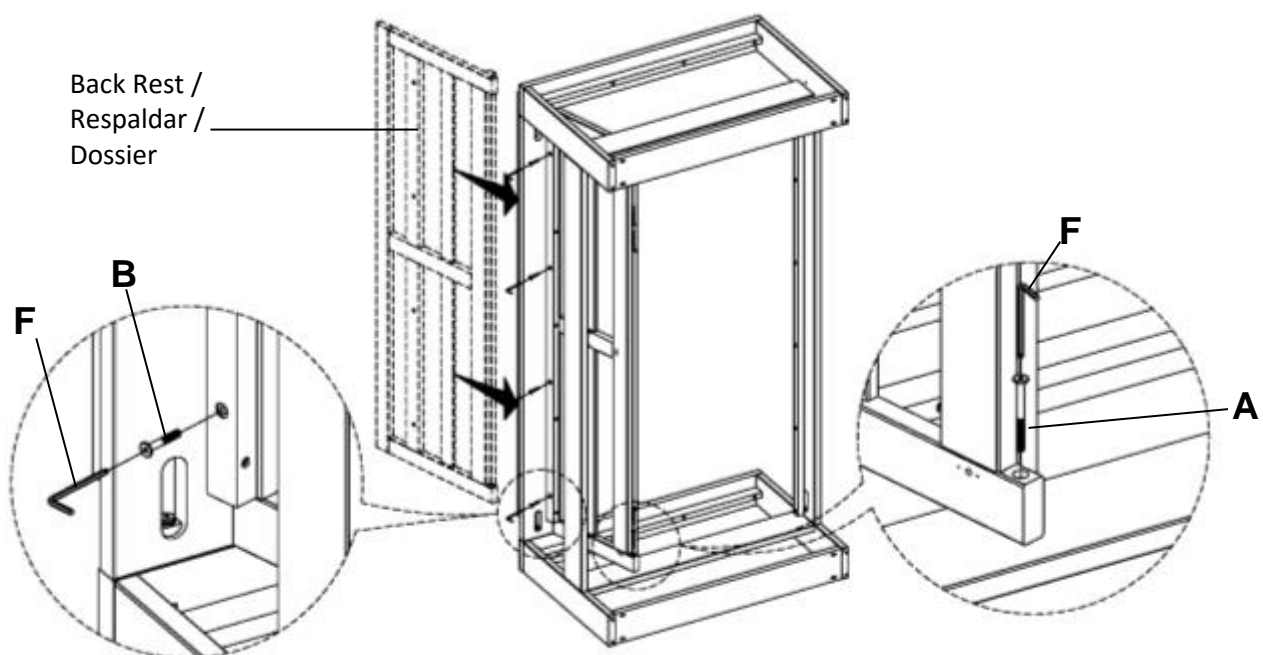
Insérer le dossier dans l'assemblage de l'étape 2 comme illustré dans la figure 3. Fixer avec le boulon à six pans creux (A) pour assembler le dossier et le support supérieur. Fixer avec le boulon à six pans creux (B) pour assembler le dossier inférieur et le pied gauche ou le pied droit à l'aide de la clé hexagonale (F). (Voir Fig. 3).

YOU MAY RE-TIGHTEN ALL BOLT AFTER USE.

VOUS POUVEZ AVOIR BESOIN DE RESSERER TOUSLES BOULONS APRES UTILISATION.

ES POSIBLE QUE TENGA QUE VOLVER A APRETAR TODOS LOS TORNILLOS DESPUES DE SU USO.

Fig. 3



- Place the Roll Seat Slats in the opening between of the Front Support and Back Rest as shown on Fig. 4.  
Secure the Roll Seat slats with 10 pcs of Screws (C) using a screwdriver (not included) (See Fig. 5).  
Colocar la parrilla para asiento en la abertura entre el soporte delantero y el respaldo, como se muestra en la Fig. 4. Fijar la parrilla para asiento con 10 tornillos (C) y un destornillador (no se incluye) (Ver la Fig. 5).  
Placer les lattes de siège dans l'ouverture entre le support avant et le dossier comme illustré dans la figure 4. Fixer les lattes de siège avec 10 vis (C) à l'aide d'un tournevis (non inclus) (voir Fig. 5).

Fig. 4

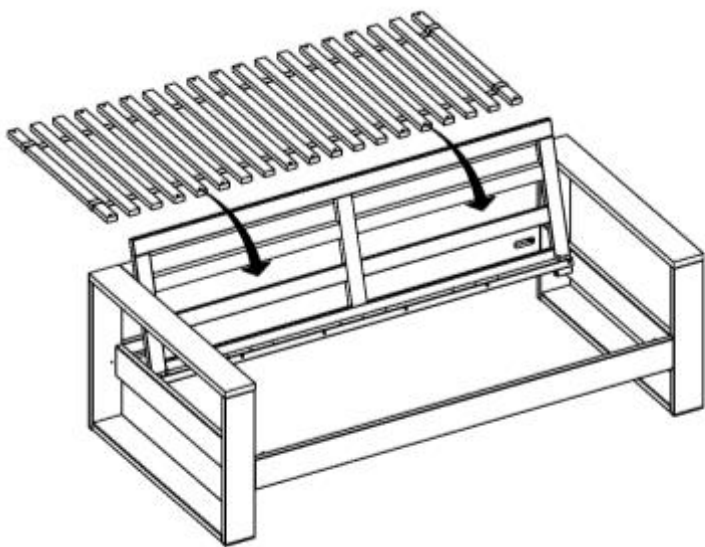


Fig. 5

