

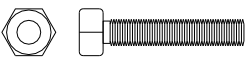
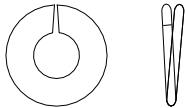

- ! Do not throw away packaging materials until assembly is complete.
- ! Assemble this item on a soft surface, such as cardboard or carpet, to protect finish.
- ! Proper assembly of this item requires 2 people.
- ! Ne jetez pas le matériel d'emballage avant d'avoir terminé l'assemblage.
- ! Montez cet article sur une surface lisse, telle que du carton ou un tapis pour en protéger la finition
- ! Deux personnes sont nécessaires pour assembler cet article de façon adéquate.
- ! No descarte los materiales de embalaje hasta que haya terminado el ensamblaje.
- ! Ensamble el producto sobre una superficie suave como cartón o alfombra para proteger el acabado.
- ! Se requieren 2 personas para ensamblar el product de forma adecuada.

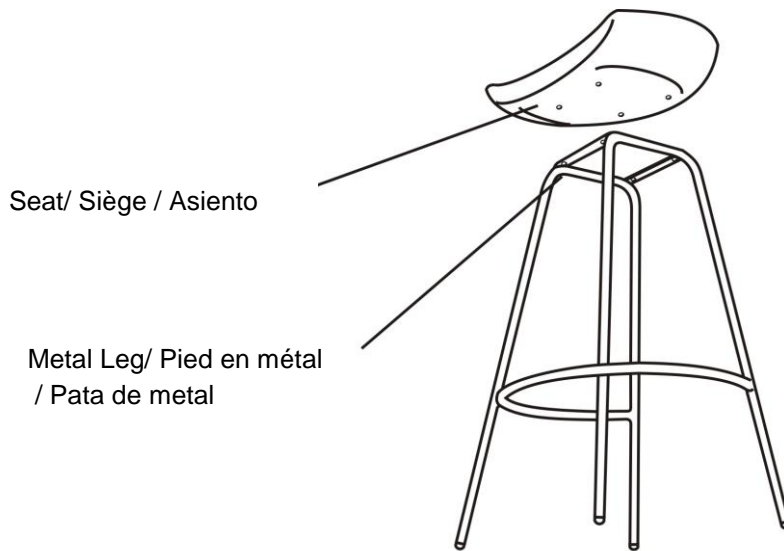
#### CARE INSTRUCTIONS / ENTRETIEN / INSTRUCCIONES DE CUIDADO :

Hardware may loosen overtime. Periodically check that all connections are tight. Wipe with a soft, dry cloth. To protect finish, avoid the use of chemicals and household cleaners. All hot serving dishes should be placed on a pad. Any liquid spilled onto the furniture should be cleaned up immediately with a damp cloth.

Le matériel peut se desserrer avec le temps. Vérifiez régulièrement que tous les raccords sont bien serrés. Essuyez à l'aide d'un linge doux et sec. Pour protéger la finition, évitez l'utilisation de produits chimiques et de détergents ménagers. Tous les plats de service chauds doivent être déposés sur un dessous de plat. Tout déversement sur le meuble doit être nettoyé immédiatement à l'aide d'un linge humide.

Las partes pueden aflojarse con el tiempo. Chequee de manera constante que todas las conexiones estén ajustadas. Limpie con un trapo suave y seco. Para proteger el acabado, evite el uso de químicos y limpiadores domésticos. Cualquier plato caliente debe ser colocado sobre manteles. Si derrama algún líquido sobre el mueble, debe limpiarlo de inmediato con un paño húmedo.

<p><b>A</b></p>  <p>Bolt/Boulon/ Perno M6X20</p> <p>4x</p>	<p><b>B</b></p>  <p>Lock Washer/Rondelle d'arrêt/ Arandela Seguro M6x12</p> <p>4x</p>
<p><b>C</b></p>  <p>Wrench/Clé/ Llave 1x</p>	



Lay the seat down onto a smooth, scratch-free surface such as carpet or cardboard. Attach bolt (A), Lock washer (B) into the pre-drilled holes on metal leg to pre-drilled holes at the bottom panel of the seat. Tighten using Wrench (C) as shown below.

Posez le siège sur une surface plate et sans rayure telle qu'un tapis ou un carton. Insérez le boulon (A) et la rondelle d'arrêt (B) dans les trous pré-perçés situés sur le pied en métal et fixez-les aux trous pré-perçés situés sur le panneau inférieur du siège. Serrez-les à l'aide de la clé comme illustré ci-dessous.

Coloque el asiento en una superficie suave y sin raspones como una alfombra o un cartón. Una el perno (A) y la arandela de seguro (B) en los orificios previamente perforados en la pata de metal junto con los orificios en el panel inferior del asiento. Ajústelos con la ayuda de la Llave (C) como se muestra a continuación.

