

Torch

 **ENGLISH**

CAUTION:

- **BEFORE INSTALLING FIXTURE, MAKE SURE THE POWER TO THE CIRCUIT IS TURNED OFF AT THE MAIN FUSE BOX / CIRCUIT BREAKER UTILITY BOX.**

Important Safety Instructions:

- These instructions are provided for your safety. It is very important that they are read carefully and completely before beginning the assembly and installation of this lighting fixture.
- We strongly recommend that a professional electrician install all direct wire fixtures.
- **THIS PRODUCT MUST BE INSTALLED IN ACCORDANCE WITH THE APPLICABLE INSTALLATION CODES BY A PERSON FAMILIAR WITH THE CONSTRUCTION AND OPERATION OF THE PRODUCT AND THE HAZARDS INVOLVED.**
- The lighting fixture is meant for either indoor or outdoor use. It must be connected only to 3-wire, single-phase electrical supply systems (provided with Ground wire or equivalent protection system).
- For your safety, it is strongly recommended that two people install the lighting fixture.
- This fixture has been rated for up to three (3) **60-watt maximum TYPE G standard incandescent light bulbs** (not included) or three (3) **13-watt compact fluorescent light bulbs** (not included) or three (3) **12-watt maximum SBLED light bulbs** (not included). To avoid the risk of fire, do not exceed the recommended wattage.
- The lighting fixture is meant for indoor or outdoor use, **SUITABLE FOR EITHER DRY, DAMP OR WET LOCATIONS.**
- **Save these instructions.**

WARNING:

- **To reduce the risk of fire, electrical shock or personal injury, always turn off and unplug the light fixture and allow it to cool prior to replacing the light bulb.**
- **Do not touch bulb when fixture is turned on. Do not look directly at lit bulb.**
- **Keep flammable materials away from lit bulb.**

Pre-assembly:

- Remove all parts and hardware from box along with any plastic protective packaging.
- Do not discard any contents until after assembly is complete to avoid accidentally discarding small parts or hardware.
- For your safety and convenience, assembly by two people is recommended.

Care Instructions:

- Dust often using a clean, soft, dry and lint-free cloth.
- Blot spills and wipe with a clean, damp cloth immediately.
- We do not recommend the use of chemical cleansers, abrasives or furniture polish on our lacquered finish.
- Hardware may loosen over time. Periodically check to make sure all connections are tight. Re-tighten if necessary.

Thank you for your purchase
Stores | catalog | www.westelm.com
USA 888-922-4119

FRANÇAIS

MISE EN GARDE :

- **AVANT DE MONTER LE LUMINAIRE, S'ASSURER QUE LE COURANT EST COUPÉ AU COFFRET À FUSIBLES/COUPE-CIRCUIT PRINCIPAL.**

Consignes importantes de sécurité :

- Ces instructions sont fournies pour des raisons de sécurité. Les lire attentivement et intégralement avant de commencer l'assemblage et l'installation de ce luminaire.
- Nous recommandons qu'un électricien qualifié installe tous les câbles électriques directs.
- **UNE PERSONNE QUI CONNAÎT LA CONSTRUCTION ET LE FONCTIONNEMENT ET LES DANGERS POSSIBLES DE CE PRODUIT DOIT L'INSTALLER, ET CE, SELON LES CODES D'INSTALLATION APPLICABLES.**
- Le luminaire est conçu pour une utilisation intérieure ou extérieure. Il doit être branché uniquement aux circuits électroniques monophasés à 3 fils (avec fil de terre ou système de protection équivalent).
- Pour les raisons de sécurité, il est fortement recommandé que deux personnes participent à l'installation du luminaire.
- Ce luminaire fonctionne avec trois (3) **ampoules à incandescence moyennes de TYPE G de 60 watts maximum** (non incluses) ou trois (3) **ampoules fluocompactes de 13 watts** (non incluses) ou trois (3) **ampoules DEL de 12 watts** (non incluses). Pour éviter les risques d'incendie, ne pas dépasser la puissance en watts recommandée.
- Le luminaire est conçu pour une utilisation intérieure ou extérieure, **ADAPTÉ AUX ENDROITS SECS, HUMIDES OU MOUILLÉS.**
- **Conserver ces instructions.**

AVERTISSEMENT :

- **Pour éviter les risques d'incendie, de chocs électriques ou de lésions corporelles, éteindre toujours le luminaire et le débrancher afin qu'il refroidisse avant de changer l'ampoule.**
- **Ne pas toucher l'ampoule lorsque le luminaire est allumé. Ne pas regarder directement l'ampoule allumée.**
- **Ne pas approcher de matières inflammables de l'ampoule allumée.**

Pré-assemblage :

- Retirer toutes les pièces et le matériel de la boîte ainsi que tous les emballages de protection en plastique.
- Ne jeter aucun contenu avant que l'assemblage ne soit terminé afin d'éviter de jeter accidentellement des petites pièces ou du matériel.
- Pour votre confort et votre sécurité, il est recommandé que deux personnes participent à cette installation.

Instructions d'entretien :

- Époussetez souvent avec un chiffon propre, doux, sec et non pelucheux.
- Bot renversé et essuyez immédiatement avec un chiffon propre et humide.
- Nous ne recommandons pas l'utilisation de nettoyeurs chimiques, d'abrasifs ou de vernis pour meubles sur notre finition laquée.
- Le matériel informatique peut se desserrer avec le temps. Vérifiez périodiquement que toutes les connexions sont bien serrées. Resserrez si nécessaire.

Merci de votre achat
Magasins | catalogue | www.westelm.com
États-Unis 1 888 922-4119



ESPAÑOL

PRECAUCIÓN:

- **ANTES DE INSTALAR ESTE ARTEFACTO, ASEGURESE DE QUE LA ALIMENTACIÓN AL CIRCUITO ESTE DESACTIVADA EN LA CAJA DE FUSIBLES/DISYUNTOR DE LA CAJA PRINCIPAL DEL SUMINISTRO ELÉCTRICO.**

Instrucciones de seguridad importantes:

- Estas instrucciones se brindan para su seguridad. Es muy importante leerlas atentamente y por completo antes de comenzar el ensamblaje e instalación de este artefacto.
- Se recomienda que un electricista profesional instale todos los artefactos que deben conectarse directamente al suministro eléctrico.
- ESTE PRODUCTO DEBE INSTALARSE DE ACUERDO CON LOS CORRESPONDIENTES CÓDIGOS DE INSTALACIÓN Y DEBE HACERLO UNA PERSONA FAMILIARIZADA CON LA CONSTRUCCIÓN Y EL FUNCIONAMIENTO DEL PRODUCTO Y CON LOS RIESGOS QUE IMPLICA.
- La luminaria está diseñada para uso en interiores o exteriores. Debe conectarse solamente a sistemas de suministro eléctrico trifilares y monofásicos (que tengan un sistema de protección de cable de conexión a tierra o un sistema equivalente).
- Para su seguridad, se recomienda que participen dos personas en la instalación de la luminaria.
- Esta luminaria admite hasta tres (3) **bombillas incandescentes estándar TIPO G de hasta 60 vatios como máximo** (no se incluyen) o tres (3) **bombillas fluorescentes compactas de 13 vatios** (no se incluyen) o tres (3) **bombillas SBLED de 12 vatios** (no se incluyen). Para evitar el riesgo de incendio, no exceder la potencia recomendada.
- La luminaria está diseñada para uso en interiores o exteriores, **ADECUADA PARA SITIOS SECOS, HÚMEDOS O HÚMEDOS.**
- **Guardar estas instrucciones.**

ADVERTENCIA:

- **Para reducir el riesgo de incendio, descargas eléctricas o daños corporales, siempre apagar y desenchufar el artefacto y dejar que se enfríe antes de cambiar la bombilla.**
- **No tocar la bombilla cuando la lámpara está encendida. No mirar directamente a la bombilla encendida.**
- **Mantener los materiales inflamables alejados de la bombilla encendida.**

Antes del ensamblaje:

- Quitar todas las partes y los accesorios de la caja junto con cualquier empaque de protección plástico.
- Para evitar desechar accidentalmente los accesorios o las piezas de ferretería, no tirar el embalaje o contenido de la caja hasta que el ensamblaje esté completo.
- Para su seguridad y comodidad, se recomienda que dos personas realicen el ensamblaje.

Instrucciones de cuidado:

- Polvo a menudo con un paño limpio, suave, seco y sin pelusas.
- Blot derrames y limpie con un paño limpio y húmedo inmediatamente.
- No recomendamos el uso de limpiadores químicos, abrasivos o cera para muebles en nuestro acabado lacado.
- El hardware puede aflojarse con el tiempo. Revise periódicamente para asegurarse de que todas las conexiones estén apretadas. Vuelva a apretar si es necesario.

Gracias por su compra.

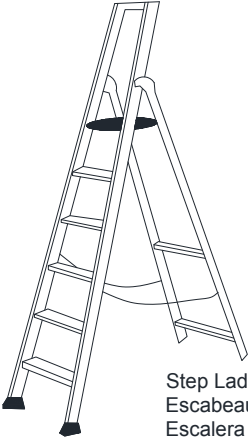
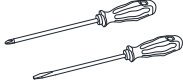
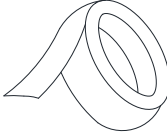
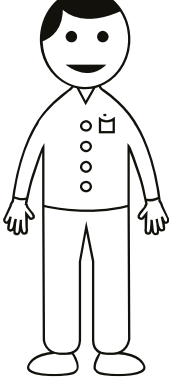
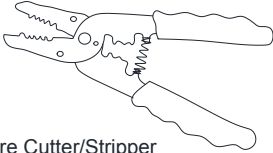
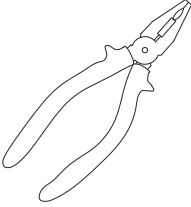
Tiendas | catálogo | www.westelm.com

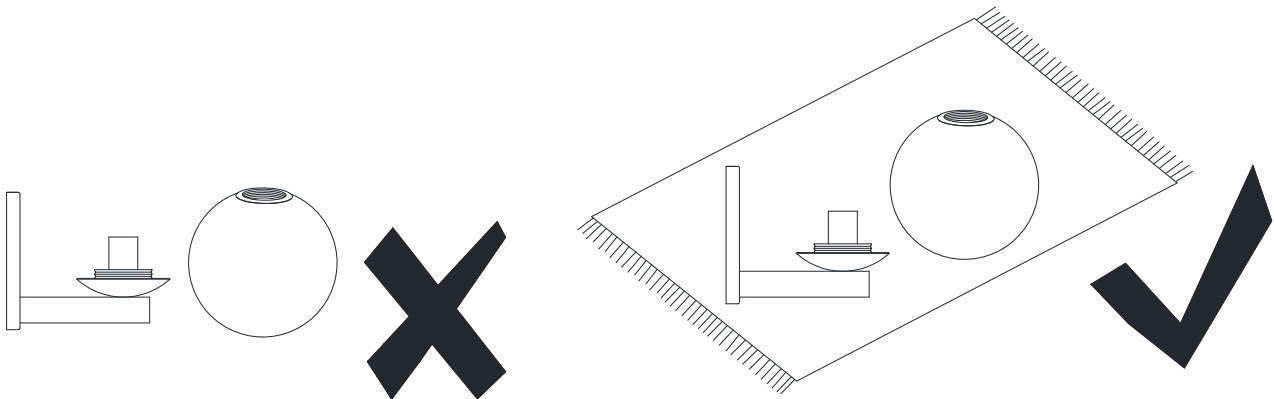
EE. UU. 888-922-4119

TOOLS REQUIRED (not included):

OUTILS NÉCESSAIRES (non inclus) :

HERRAMIENTAS NECESARIAS (no incluidas):

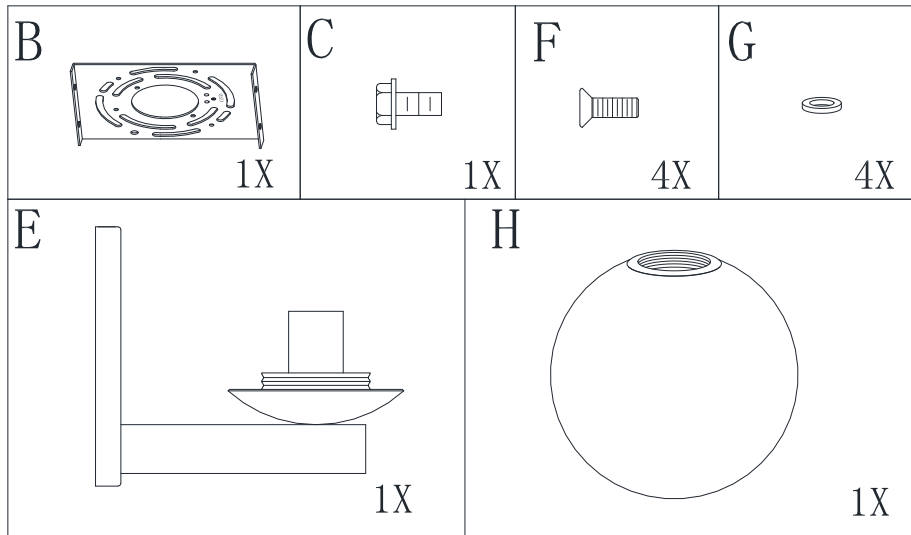
| | | | |
|--|--|---|--|
|  <p>Step Ladder Escabeau Escalera</p> |  <p>Phillips head, Flat Blade Screwdrivers Tournevis à tête Phillips et à tête plate Destornilladores Cabeza Phillips y Destornilladores Cabeza Plana</p> |  <p>Electrical tape Ruban is olant Cinta Electrica</p> |  <p>X2</p> |
| |  <p>Wire Cutter/Stripper Pince coupe-fil/ à dénudé Cortador de Cable</p> |  <p>Plier Pince Alicates</p> | |



Parts Included

Pièces incluses

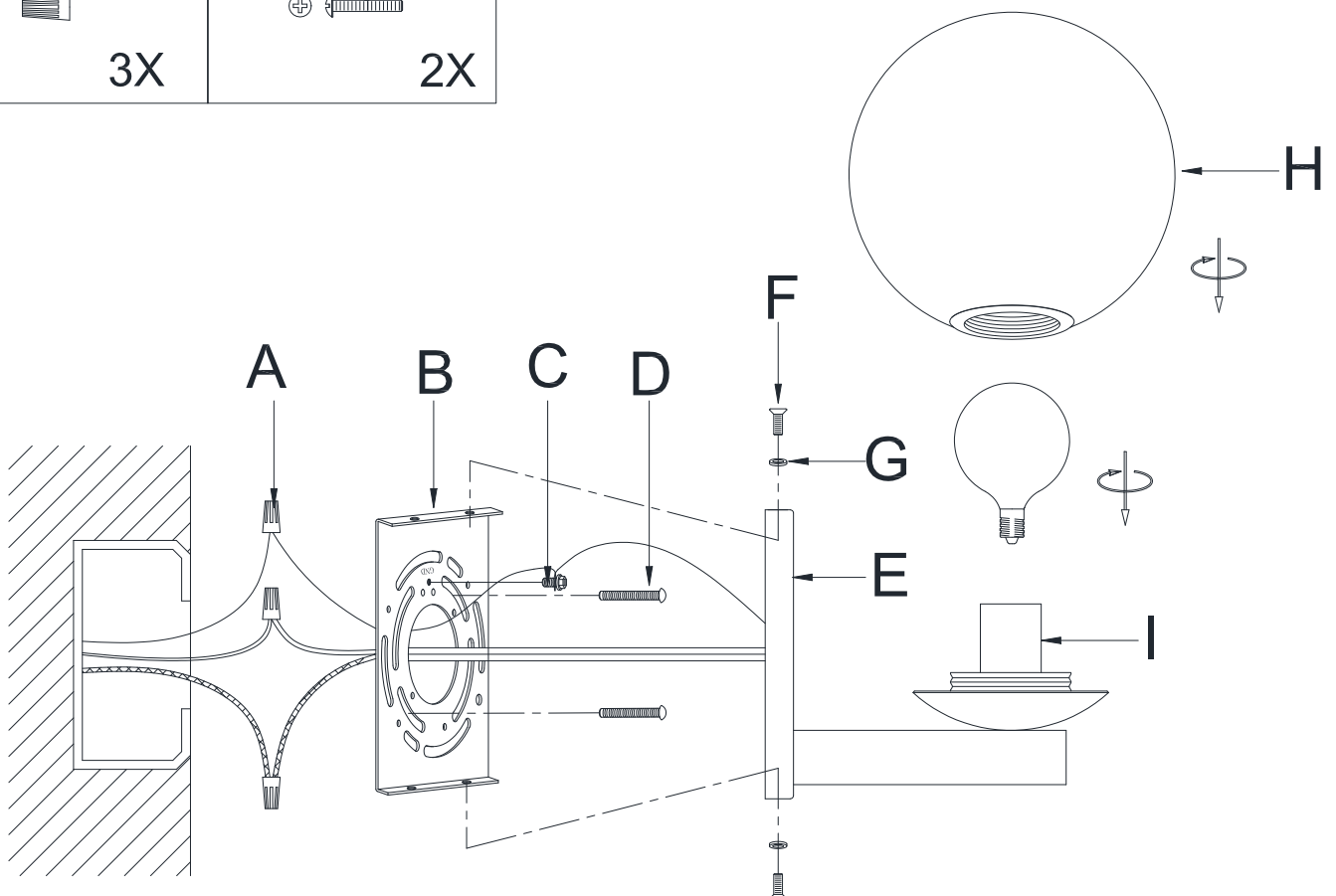
Piezas incluidas



Hardware Enclosed

Matériel fourni

Accesorios incluidos



Assembly & Installation Instructions:

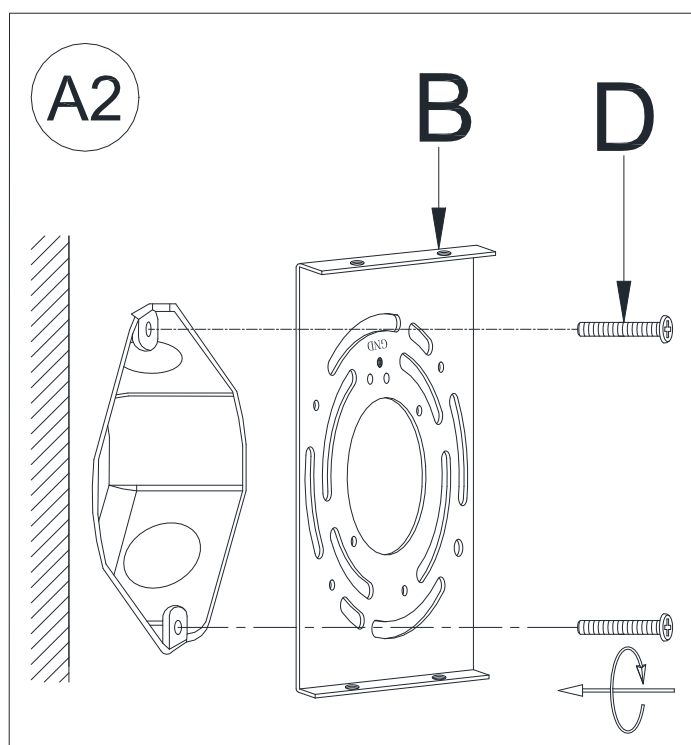
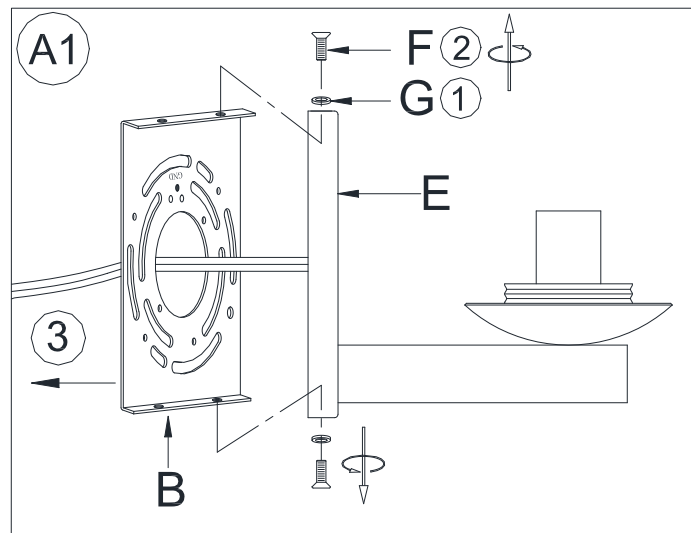
- **SHUT OFF THE MAIN ELECTRICAL SUPPLY FROM THE MAIN FUSE BOX/CIRCUIT BREAKER!**
- Carefully unpack all fixture parts and hardware and lay them on a clear workspace.

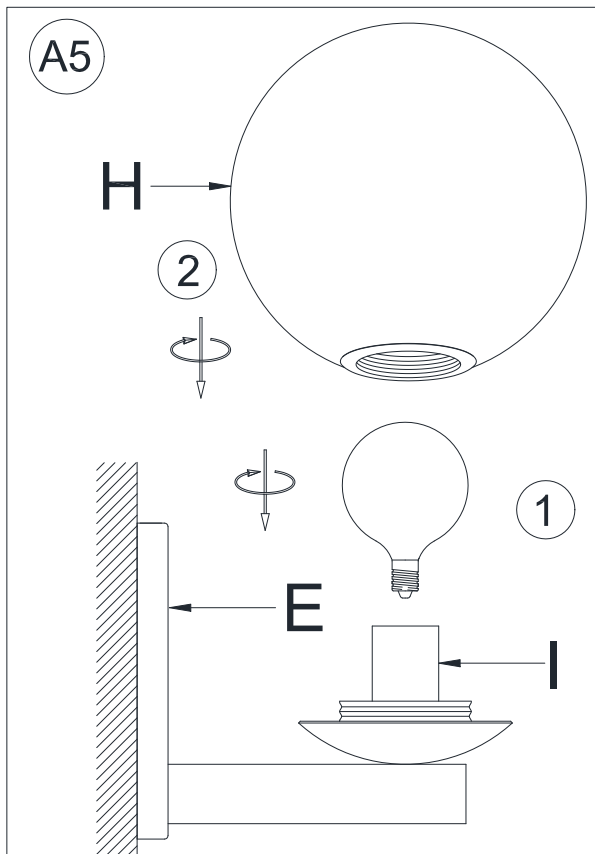
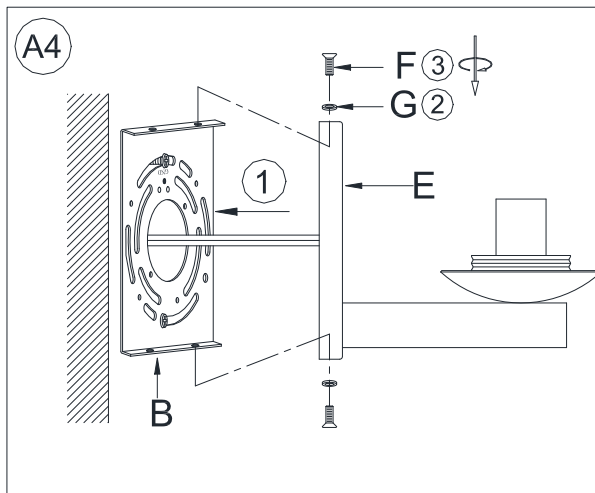
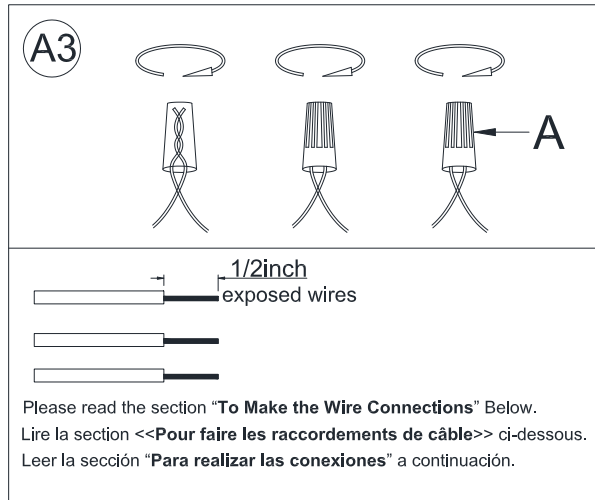
Instructions d'assemblage et d'installation :

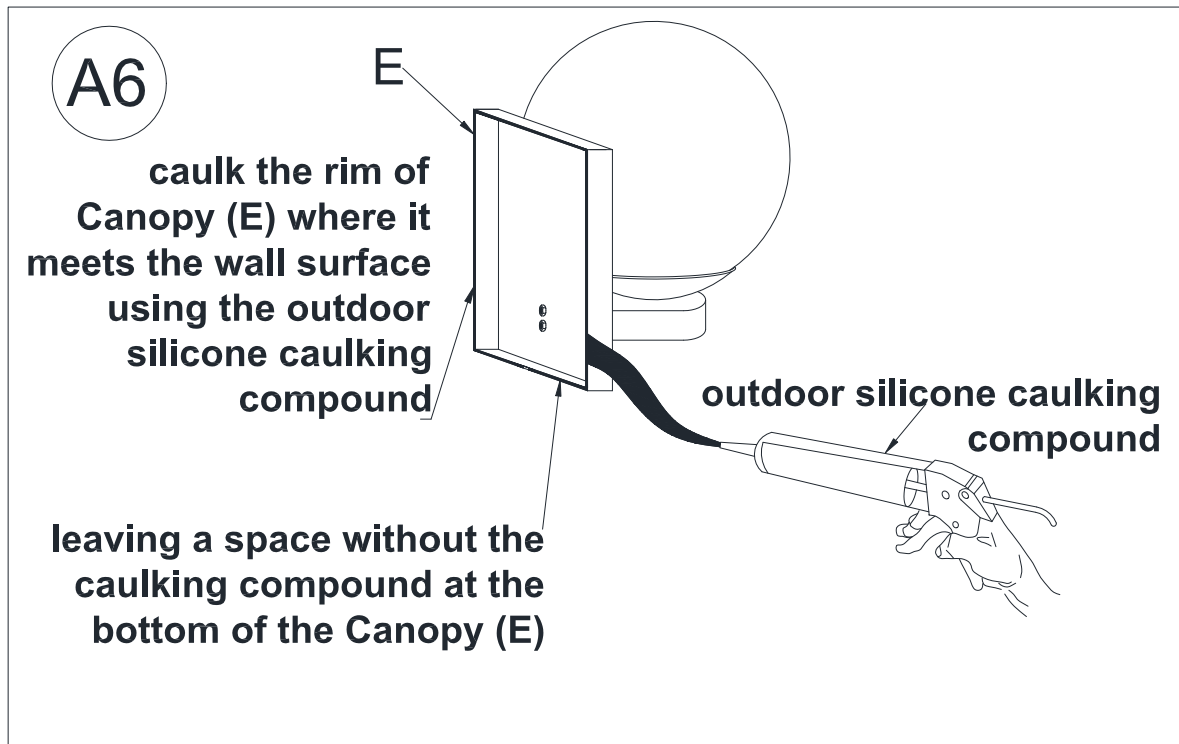
- **COUPER L'ALIMENTATION PRINCIPALE DU COFFRET À FUSIBLES OU DU COUPE-CIRCUIT!**
- Déballer soigneusement toutes les pièces et tout le matériel du luminaire et les placer sur un espace de travail propre.

Instrucciones de ensamblaje e instalación:

- **¡CIERRE EL SUMINISTRO ELÉCTRICO PRINCIPAL DE LA CAJA DE FUSIBLES/INTERRUPTOR DE CIRCUITO PRINCIPALES!**
- Desembalar cuidadosamente todas las partes del artefacto y las piezas de ferretería y colocarlas en un espacio de trabajo limpio.







To prevent the water from entering the J-box and causing a short circuit, use the outdoor silicone caulking compound to caulk completely along the rim of Canopy (E) where it meets the wall surface, but leaving a space without the caulking compound at the bottom of Canopy (E) to allow the water to seep out if the water entered into the J-box by accident.

NOTE: Mounting surface should be clean, dry, flat, and a 1/4 inch larger than the Canopy (E) on all sides.

Pour empêcher l'eau de pénétrer dans la boîte en J et de provoquer un court-circuit, utilisez le composé de calfeutrage en silicone pour calfeutrer complètement le long du bord de la verrière (E) où il rencontre la surface du mur, mais en laissant un espace sans le composé de calfeutrage au fond de la verrière (E) pour permettre à l'eau de s'infiltrer si l'eau entrait dans la boîte J par accident.

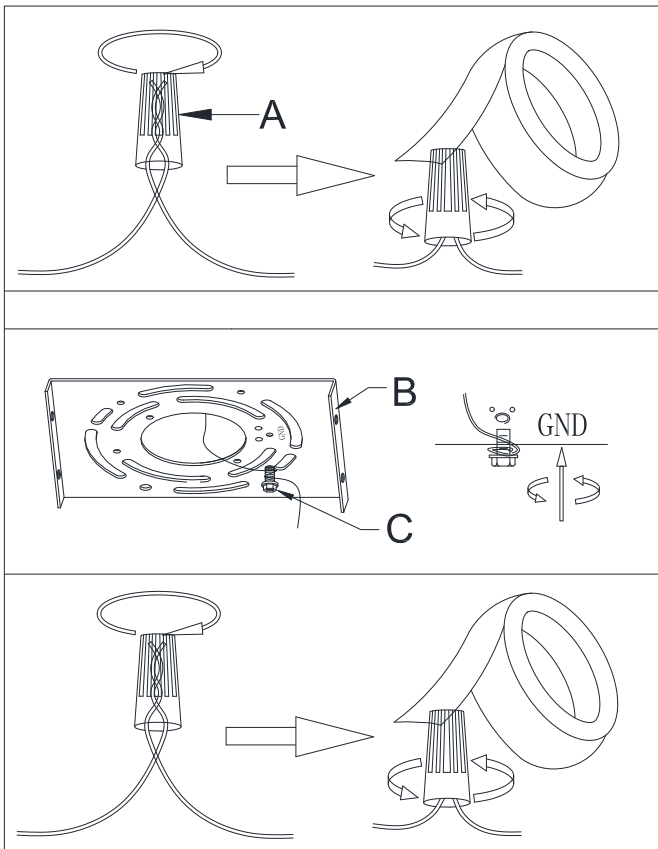
REMARQUE: La surface de montage doit être propre, sèche, plate et 1/4 pouce plus large que la verrière (E) de tous les côtés.

Para evitar que el agua entre en la caja J y provoque un cortocircuito, use el compuesto de calafateo de silicona para exteriores para calafatear completamente a lo largo del borde del dosel (E) donde se encuentra con la superficie de la pared, pero dejando un espacio sin el compuesto de calafateo en el parte inferior del dosel (E) para permitir que el agua se filtre si el agua ingresó a la caja J por accidente.

NOTA: La superficie de montaje debe estar limpia, seca, plana y un 1/4 de pulgada más grande que el dosel (E) en todos los lados.

To Make the Wire Connections:

1. Gently pull existing wire down from the ceiling junction box and allow wires to hang. The HOT or LIVE wire is usually black. The NEUTRAL wire is usually white. Check to see if there is a ground wire that is usually green or green with a yellow stripe or exposed copper metal wire. If need, use a pair of wire strippers to remove about 1/2 inch of insulation from each wire.
2. Carefully inspect the fixture wires. The NEUTRAL FIXTURE WIRE is White. The HOT FIXTURE WIRE is Black, and the GROUND WIRE is BARE COPPER WIRE. If you have any doubt and cannot identify the power-supply wires with confidence, then we recommend that you ask an electrician and that you not continue with the installation.
3. With the help of another person to hold the weight of the fixture, attach the fixture wires to the junction box wires as shown in the illustrations.



Connect the GROUND FIXTURE WIRE to the GROUND J-BOX WIRE (usually green insulation of bare wire) using the Plastic Wire Nut Connector (A) and wrap the connection with electrical tape. Be sure that no wire strands are exposed.

If the junction box DOES NOT have a GROUND WIRE, wrap the fixture's bare ground wire around the Green Ground Screw (C) and insert the screw into the Mounting Plate (B), marked as "GND", and tighten screw to secure the wire.

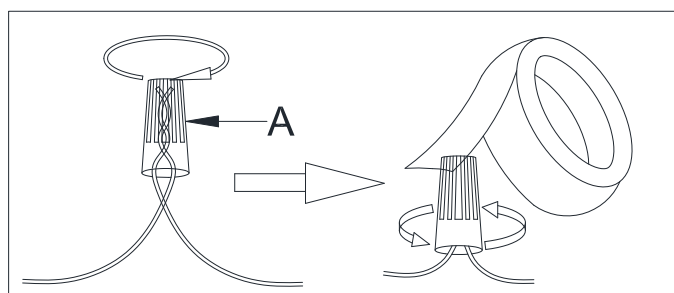
Connect the NEUTRAL FIXTURE WIRE to the NEUTRAL J-BOX WIRE (usually white insulation) first and then connect the HOT FIXTURE WIRE to the HOT J-BOX WIRE (usually black insulation) using the Plastic Wire Nut Connectors (A). Wrap these connections with electrical tape. Be sure that no wire strands are exposed.

**NOTE: IT IS IMPERATIVE THAT THE JUNCTION BOX IN YOUR HOME BE PROPERLY GROUNDED!
DO NOT REVERSE THE HOT AND NEUTRAL CONNECTIONS OR SAFETY WILL BE COMPROMISED.**

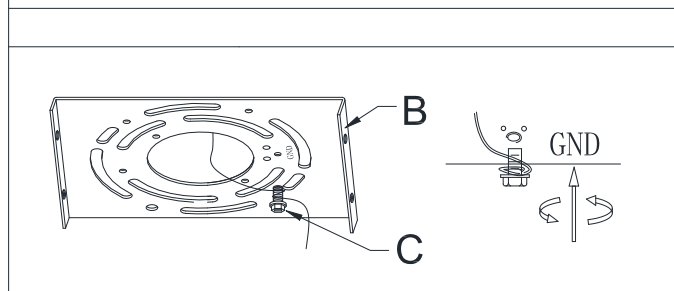
4. Check the wiring connections and if all looks good, gently tuck the wire connections neatly into the junction box.

Pour faire les raccordements de câble :

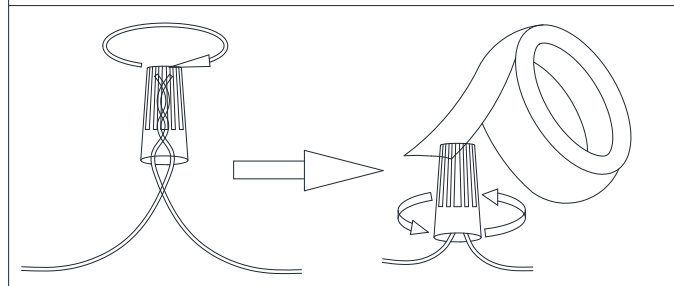
1. Retirer soigneusement les câbles existants de la boîte de jonction et laisser les câbles suspendre du plafond. Le câble CHAUD est généralement noir. Le câble NEUTRE est généralement blanc. Vérifier s'il existe un fil de terre qui est généralement vert ou vert avec une bande jaune ou un fil de cuivre exposé. Au besoin, utiliser un dénudeur de fils pour retirer environ 1/2 po d'isolement de chaque fil.
2. Inspecter soigneusement les fils du luminaire. Le câble NEUTRE est blanc. Le CÂBLE CHAUD DU LUMINAIRE est noir. Et le FIL DE TERRE est FIL EN CUIVRE NU. En cas de doute et s'il est impossible de déterminer les fils électriques avec confiance, nous recommandons de demander un électricien et de ne pas poursuivre l'installation.
3. À l'aide d'une autre personne qui devra soutenir le poids du luminaire, fixer les câbles du luminaire aux câbles de la boîte de jonction comme indiqué dans les illustrations.



Raccorder le FIL DE TERRE DU LUMINAIRE au FIL DE TERRE DE LA BOÎTE DE JONCTION (normalement l'isolement vert du fil nu) à l'aide du connecteur à coinser câblé en plastique (A) et envelopper le raccordement avec du ruban isolant. S'assurer qu'aucun fil n'est exposé.



Si la boîte de jonction N'EST PAS équipée d'un FIL DE TERRE, envelopper le fil de terre du luminaire autour de la vis de terre verte (C) et insérer la vis dans la cale de montage (B), marquée « GND » et serrer la vis pour fixer le câble.



Raccorder d'abord LE CÂBLE NEUTRE DU LUMINAIRE au CÂBLE NEUTRE DE LA BOÎTE DE JONCTION NEUTRE (normalement l'isolement blanc) et raccorder ensuite le CÂBLE CHAUD DU LUMINAIRE au CÂBLE CHAUD DE LA BOÎTE DE JONCTION à l'aide des connecteurs à coinser câblé en plastique (A). Envelopper ces raccordements avec du ruban isolant. S'assurer qu'aucun fil n'est exposé.

REMARQUE :

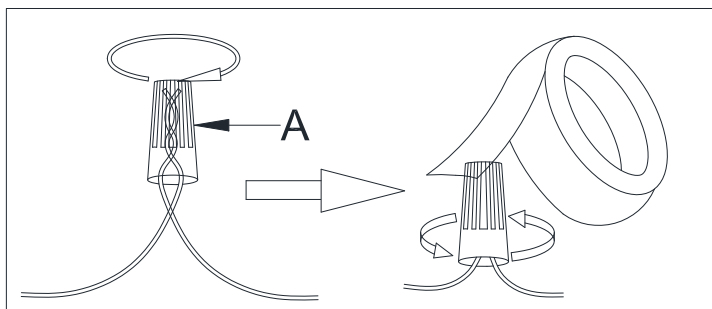
IL EST IMPÉRATIF QUE LA BOÎTE DE JONCTION SOIT CORRECTEMENT MISE À LA TERRE!

NE PAS INVERSER LES RACCORDEMENTS CHAUD ET NEUTRE OU LA SÉCURITÉ SERA COMPROMISE.

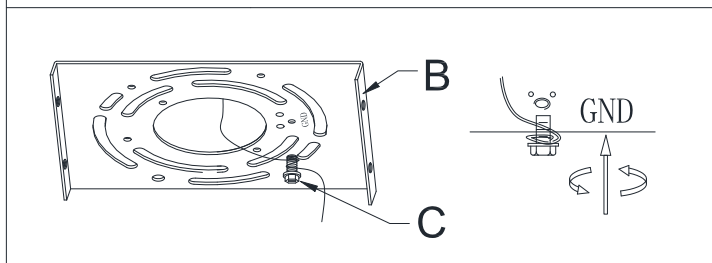
4. Vérifier les raccordements et si tout semble bien, regrouper les fils dans la boîte de jonction du plafond.

Para hacer las conexiones de los cables:

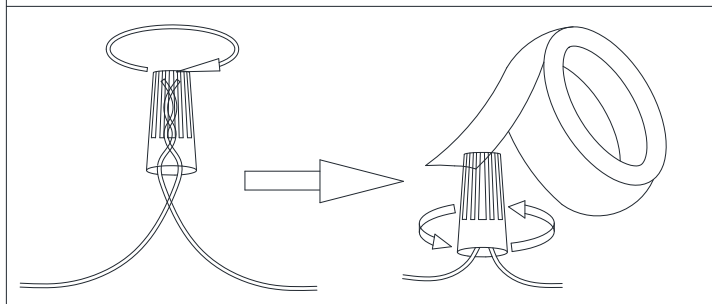
1. Con cuidado, tirar hacia abajo de la caja de conexiones del techo y permitir que cuelguen los cables. El cable CALIENTE o CON CORRIENTE suele ser negro. El cable NEUTRO suele ser blanco. Comprobar si hay un cable de conexión a tierra que suele ser verde o verde con una línea amarilla o un cable metálico de cobre al descubierto. Si fuera necesario, utilice un pelacables para retirar 1/2 pulgada del aislamiento de cada cable.
2. Inspeccionar cuidadosamente los cables del artefacto. El CABLE NEUTRO DEL ARTEFACTO es blanco. El CABLE CALIENTE es negro. Y el CABLE DE CONEXIÓN A TIERRA es COBRE DESCUBIERTO. Ante la presencia de cualquier duda que impida identificar con seguridad los cables del suministro eléctrico, se recomienda interrumpir la instalación y consultar con un electricista.
3. Con la ayuda de otra persona para sostener el peso del artefacto, unir los cables del artefacto a los cables de la caja de conexiones como se muestra en las ilustraciones.



Conectar el CABLE DE CONEXIÓN A TIERRA DEL ARTEFACTO con el CABLE DE CONEXIÓN A TIERRA DE LA CAJA DE CONEXIONES (por lo general el aislamiento verde del cable descubierto) utilizando el conector de tuerca para cables de plástico (A) y envolver la conexión con cinta aislante. Asegurarse de que no quede al descubierto ningún cordón de cable.



Si la caja de conexiones NO tiene un CABLE DE CONEXIÓN A TIERRA, envolver el tornillo de conexión a tierra color verde (C) con el cable de conexión a tierra del artefacto, insertar el tornillo en la placa de montaje (B), donde se encuentra la marca "GND", y ajustar el tornillo para asegurar el cable.



Conectar primero el CABLE NEUTRO DEL ARTEFACTO con el CABLE NEUTRO DE LA CAJA DE CONEXIONES (por lo general, tiene un aislamiento blanco) y luego conectar el CABLE CALIENTE DEL ARTEFACTO con el CABLE CALIENTE DE LA CAJA DE CONEXIONES (por lo general, tiene un aislamiento negro) utilizando los conectores de tuerca para cables de plástico (A). Envolver estas conexiones con cinta aislante. Asegurarse de que no quede al descubierto ningún cordón de cable.

NOTA:

ES FUNDAMENTAL QUE LA CAJA DE CONEXIONES DE SU HOGAR ESTÉ CORRECTAMENTE CONECTADA A TIERRA.

NO INVERTIR LAS CONEXIONES CALIENTE Y NEUTRA; DE LO CONTRARIO, SE PONDRÁ EN RIESGO LA SEGURIDAD.

4. Revisar las conexiones de los cables y, si todo parece estar bien, colocar de manera prolija y con cuidado las conexiones de los cables dentro de la caja de conexiones del techo.