

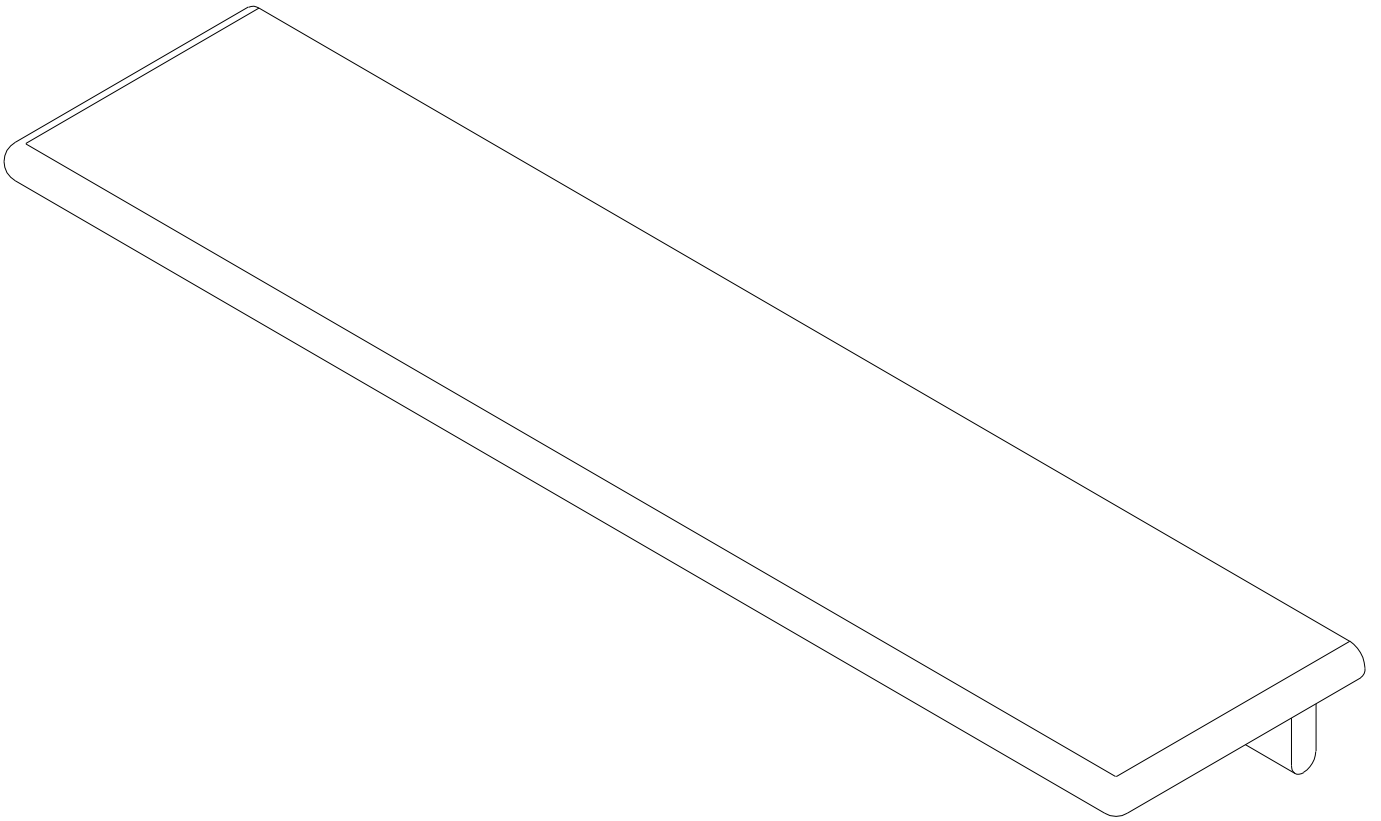
Williams-Sonoma Inc.

Assembly Instructions
Instructions d'assemblage
Instrucciones de Ensamblaje

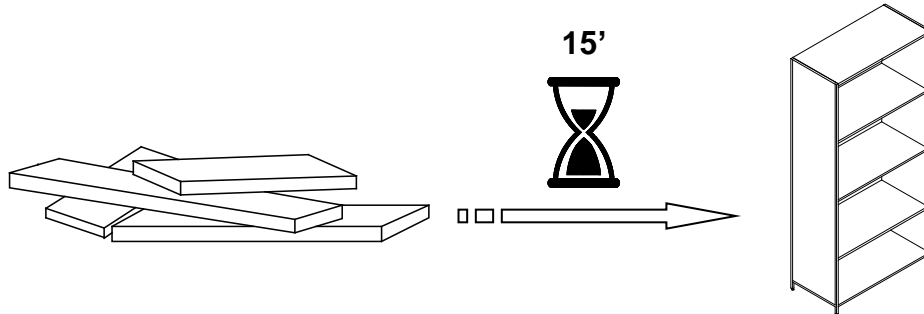
Pottery Barn – Pottery Barn Teen – Pottery Barn Kids – Williams Sonoma Home – West Elm – Rejuvenation – Mark and Graham

08-Jun-2021

1/7



ANTON



ENGLISH

- Do not dispose of any packaging or contents of the shipping carton until assembly is completed to avoid accidentally discarding small parts or hardware.

FRANÇAIS

- Ne jetez rien des produits d'emballage et du contenu de la boîte jusqu'à ce que l'assemblage soit terminé, afin d'éviter de jeter par mégarde de petites pièces ou des morceaux.

ESPAÑOL

- Para evitar desechar accidentalmente las partes pequeñas o las piezas de ferretería, no tirar el embalaje o contenido de la caja hasta que el ensamblaje esté completo.

Care Instructions:

- Dust often using a clean, soft, dry and lint-free cloth.
- When blot spills, wipe with a clean, damp cloth immediately.
- We do not recommend the use of chemical cleansers, abrasives or furniture polish on our lacquered finish.
- Hardware may loosen over time. Periodically check to make sure all connections are tight. Re-tighten if necessary.

Instructions d'entretien :

- Épousseter régulièrement avec un chiffon propre, doux et non pelucheux.
- Éponger immédiatement les liquides renversés et essuyer à l'aide d'un chiffon propre et humide.
- L'utilisation de produits nettoyants chimiques, d'abrasifs ou d'encaustiques sur nos finitions laquées n'est pas recommandée.
- Le matériel de fixation peut se desserrer avec le temps. Vérifiez régulièrement afin de vous assurer que tous les raccords sont bien serrés. Resserrez-les au besoin.

Instrucciones de cuidado:

- Limpiar el polvo con un trapo limpio, suave, seco y libre de pelusas.
- Secar los derrames de inmediato y limpiar con un trapo limpio y húmedo.
- Recomendamos no usar limpiadores químicos, abrasivos o lustramuebles sobre el acabado barnizado.
- Las piezas de ferretería pueden aflojarse con el tiempo. Controlar periódicamente que estén bien ajustadas. Si es necesario, volver a ajustarlas.

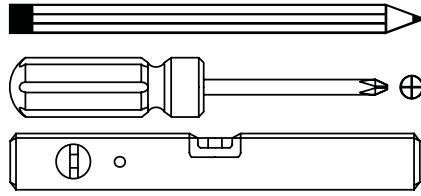
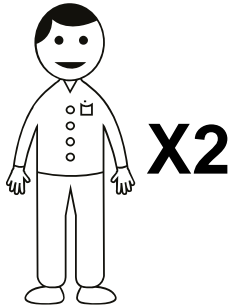
Williams-Sonoma Inc.

Assembly Instructions
Instructions d'assemblage
Instrucciones de Ensamblaje

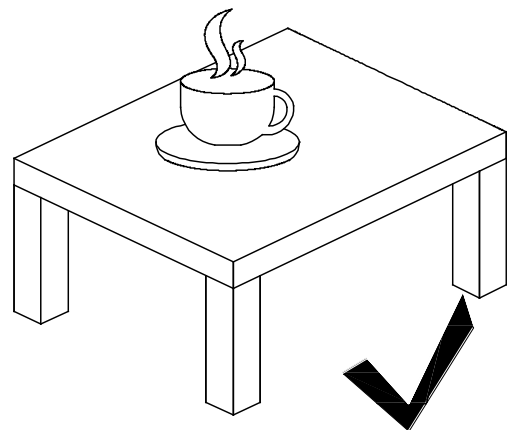
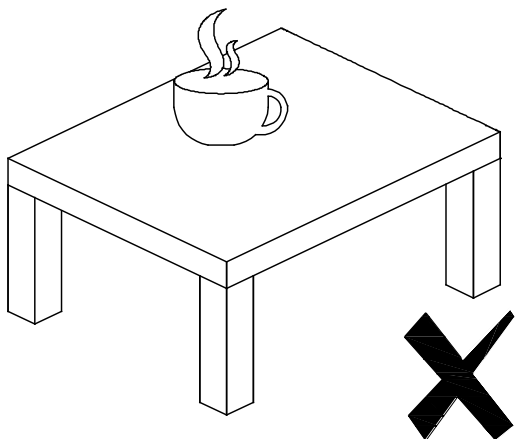
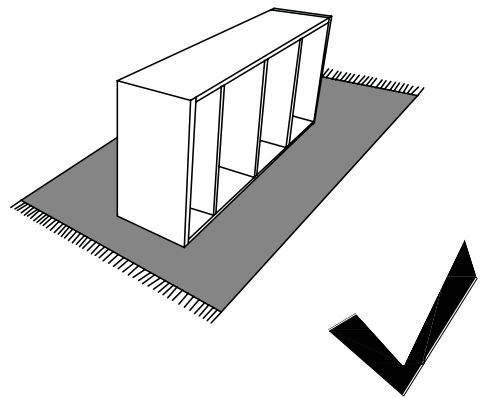
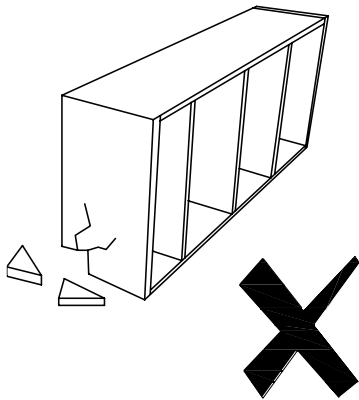
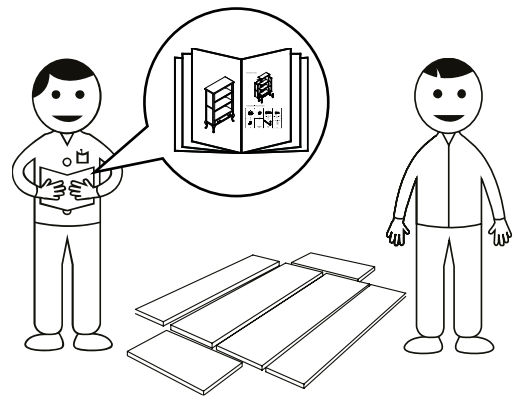
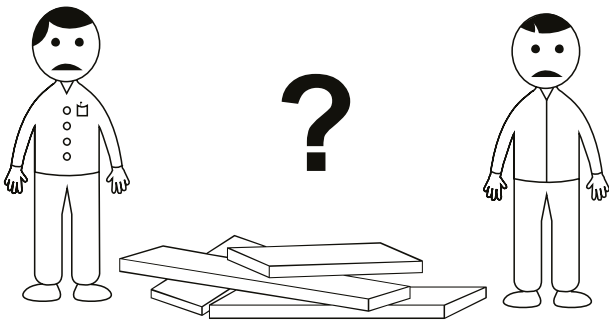
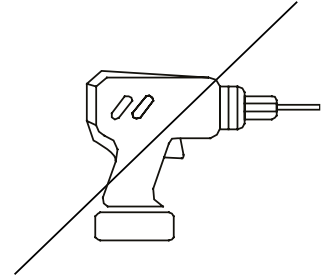
Pottery Barn – Pottery Barn Teen – Pottery Barn Kids – Williams Sonoma Home – West Elm – Rejuvenation – Mark and Graham

08-Jun-2021

3/7



NOT INCLUDED / NON INCLUS / NO INCLUIDAS



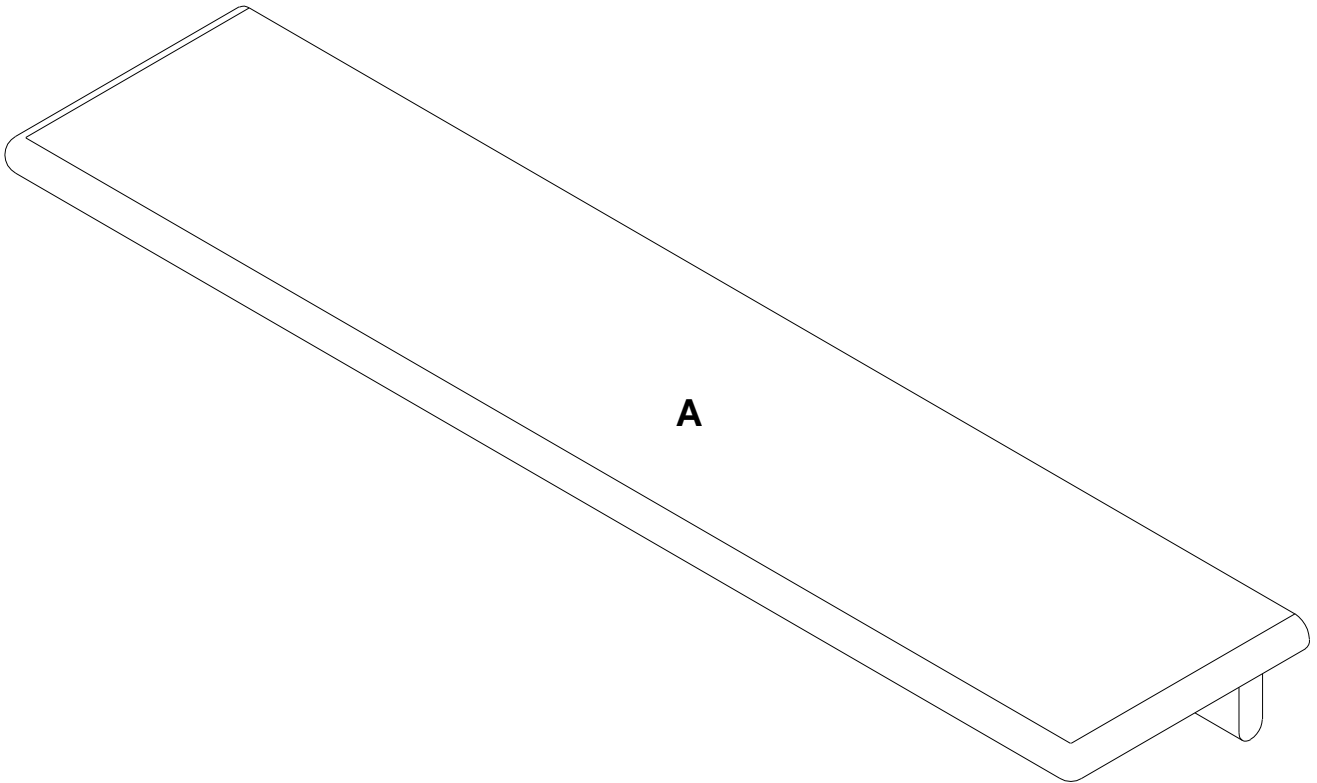
Williams-Sonoma Inc.

Assembly Instructions
Instructions d'assemblage
Instrucciones de Ensamblaje

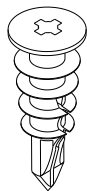
Pottery Barn – Pottery Barn Teen – Pottery Barn Kids – Williams Sonoma Home – West Elm – Rejuvenation – Mark and Graham

08-Jun-2021

4/7

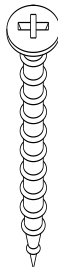


B



6x

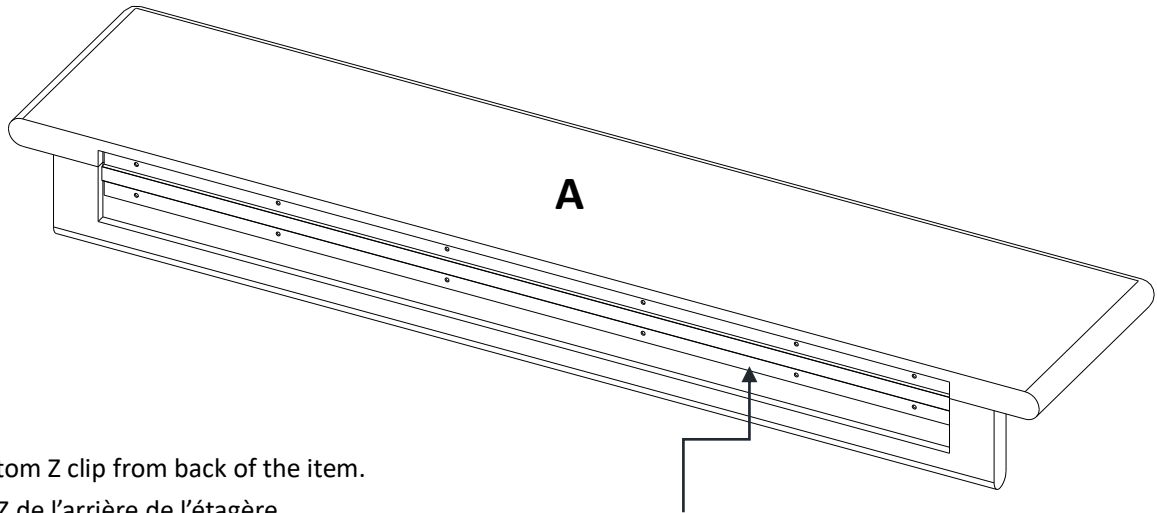
C



#4x35mm

6x

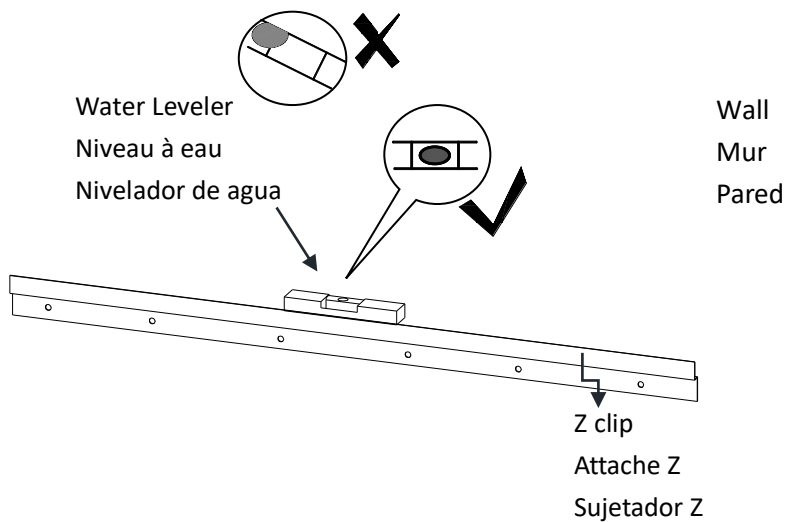
1



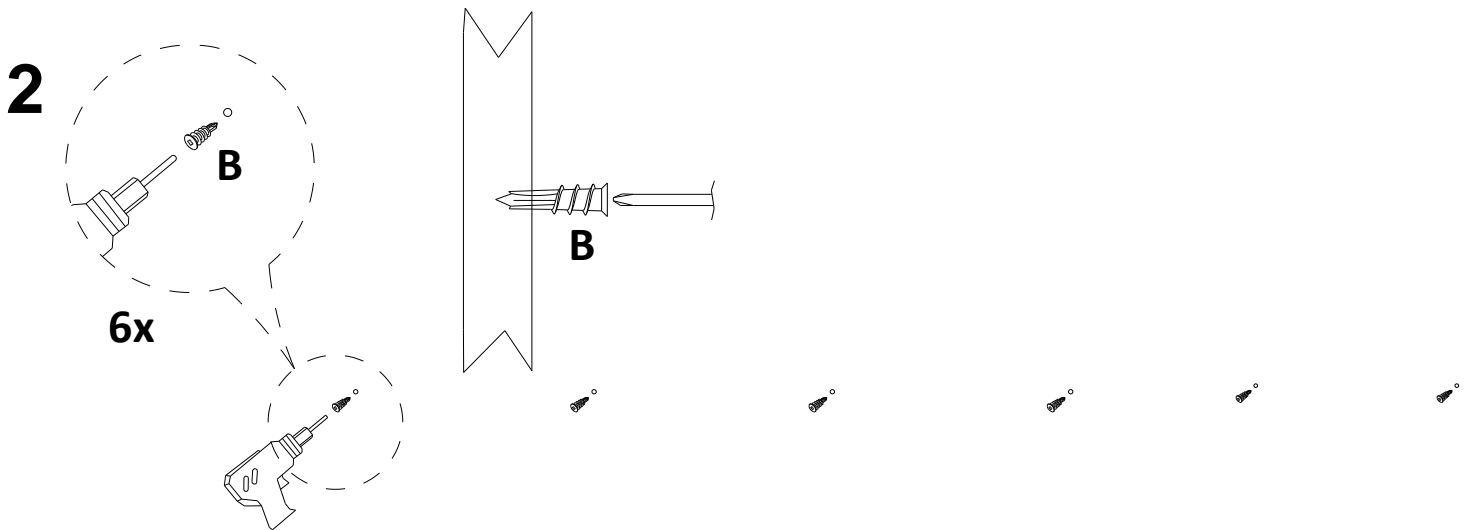
Take out the bottom Z clip from back of the item.
Retirer l'attache Z de l'arrière de l'étagère.
Quitar el sujetador Z inferior de la parte posterior del estante.

Take out Z clip from here
Retirer l'attache Z
Quitar el sujetador Z de aquí

2



Place the Z clip in the wall where you want to mount the shelf.
Level the Z clip with the help of water leveler, and then mark Z clip holes in the wall.
Placer l'attache Z sur le mur où monter l'étagère.
S'assurer que l'attache Z est bien droite à l'aide du niveau, puis marquer les trous dans le mur.

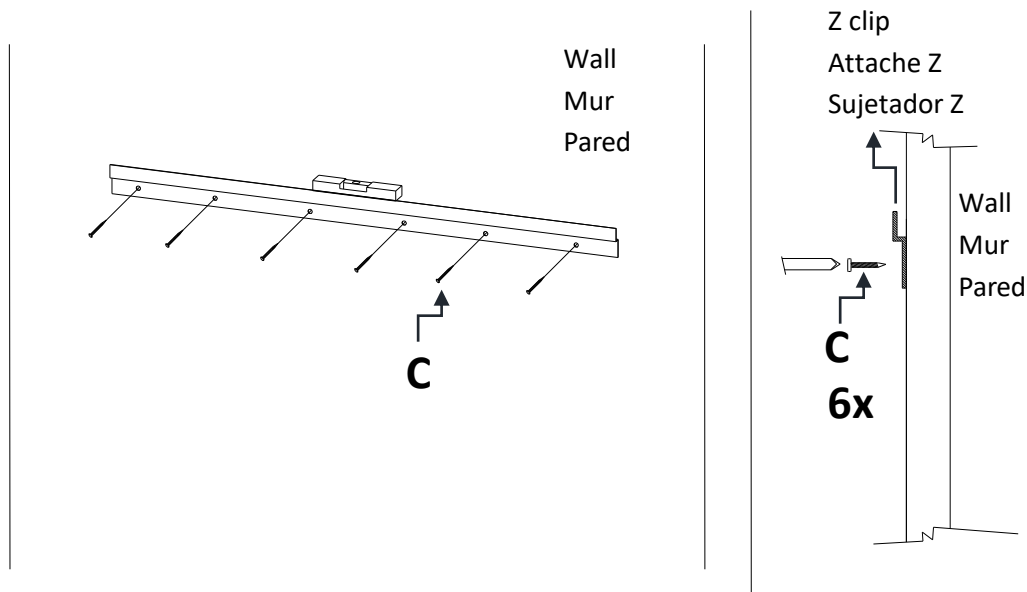


Take out the Z clip from the wall then make holes where you have marked, then insert the Shelf Driven Anchor in the hole with the help of drill machine.

Retirer l'attache Z du mur et faire les trous où se trouvent les marques, puis insérer le boulon à ailettes dans le trou à l'aide de la perceuse.

Quitar el sujetador Z de la pared y luego hacer orificios en las marcas realizadas, luego insertar el perno de fiador en el orificio con la ayuda del taladro.

3

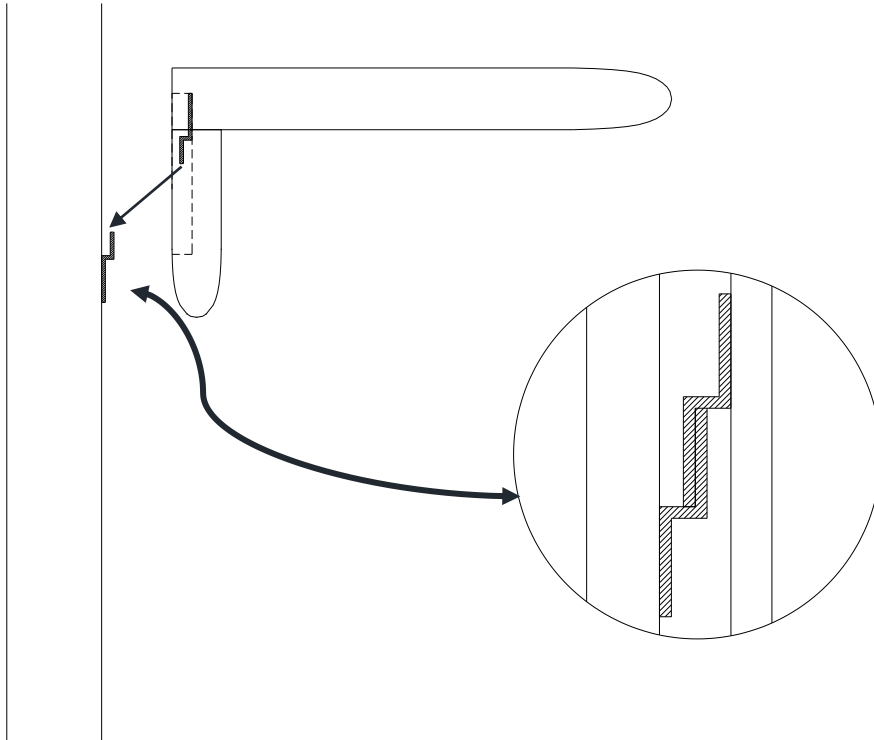


Now place the Z clip in the wall and align Z clip holes with the wall holes then insert screw (C) and tighten with the help of drill machine as shown in figure.

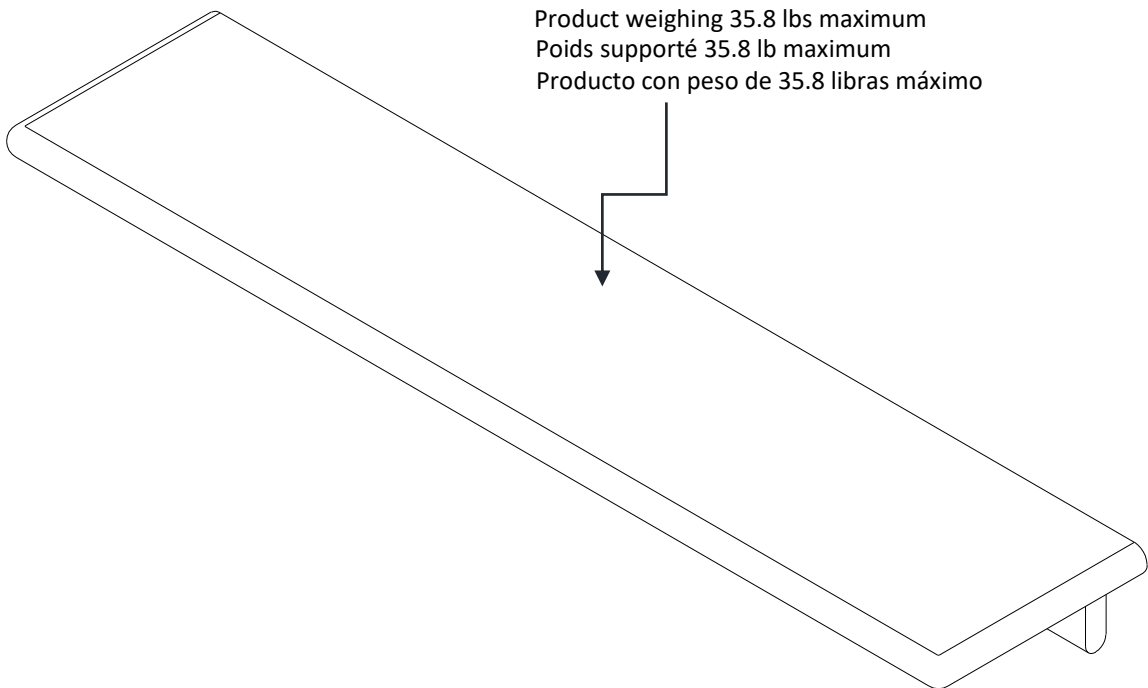
Placer ensuite l'attache Z dans le mur et aligner les trous de l'attache Z avec les trous dans le mur, puis insérer une vis (C) et serrer à l'aide de la perceuse, comme illustré.

Ahora colocar el sujetador Z en la pared y alinear los orificios del sujetador Z con los orificios de la pared, insertar el tornillo (C) y ajustar con la ayuda de un taladro, como se muestra en la figura.

4



5



Product weighing 35.8 lbs maximum
Poids supporté 35.8 lb maximum
Producto con peso de 35.8 libras máximo