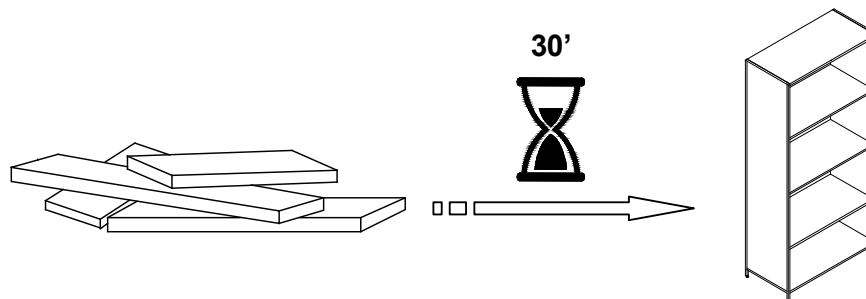


Industrial Storage Hall Stand
Portemanteau à rangement industriel pour entrée
Mueble de almacenamiento para vestíbulo Industrial

**! ENGLISH**

- Do not dispose of any packaging or contents of the shipping carton until assembly is completed to avoid accidentally discarding small parts or hardware.

! FRANÇAIS

- Ne jetez rien des produits d'emballage et du contenu de la boîte jusqu'à ce que l'assemblage soit terminé, afin d'éviter de jeter par mégarde de petites pièces ou des morceaux.

! ESPAÑOL

- Para evitar desechar accidentalmente las partes pequeñas o las piezas de ferretería, no tirar el embalaje o contenido de la caja hasta que el ensamblaje esté completo.

! ENGLISH

- Anti-tip kit included and recommended for safety. See separate instruction for installation.

! FRANÇAIS

- KIT ANTIVUELCOS INCLUIDO Y RECOMENDADO POR SEGURIDAD. VER LAS INSTRUCCIONES DE INSTALACIÓN POR SEPARADO

! ESPAÑOL

- DISPOSITIF ANTI-BASCULEMENT INCLUS ET RECOMMANDÉ POUR LA SÉCURITÉ. VOIR LES INSTRUCTIONS SÉPARER POUR L'INSTALLATION.

Care Instructions:

- Dust often using a clean, soft, dry and lint-free cloth.
- When blot spills, wipe with a clean, damp cloth immediately.
- We do not recommend the use of chemical cleansers, abrasives or furniture polish on our lacquered finish.
- Hardware may loosen over time. Periodically check to make sure all connections are tight. Re-tighten if necessary.

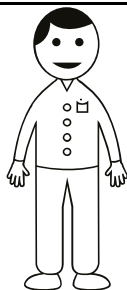
Instructions d'entretien :

- Épousseter régulièrement avec un chiffon propre, doux et non pelucheux.
- Éponger immédiatement les liquides renversés et essuyer à l'aide d'un chiffon propre et humide.

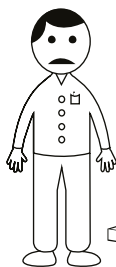
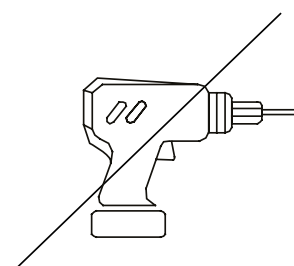
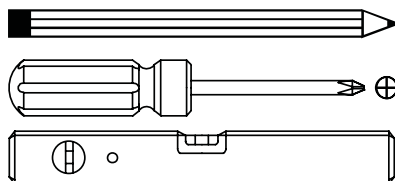
- L'utilisation de produits nettoyants chimiques, d'abrasifs ou d'encaustiques sur nos finitions laquées n'est pas recommandée.
- Le matériel de fixation peut se desserrer avec le temps. Vérifiez régulièrement afin de vous assurer que tous les raccords sont bien serrés. Resserrez-les au besoin.

Instrucciones de cuidado:

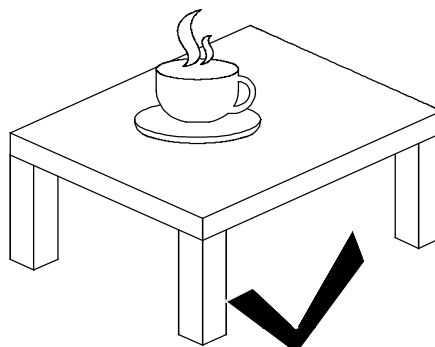
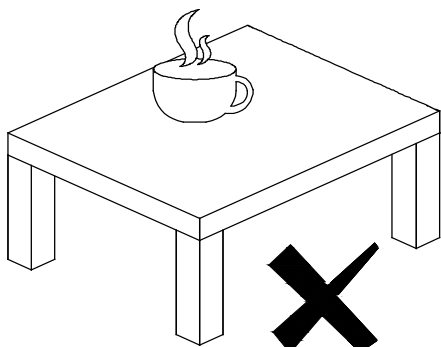
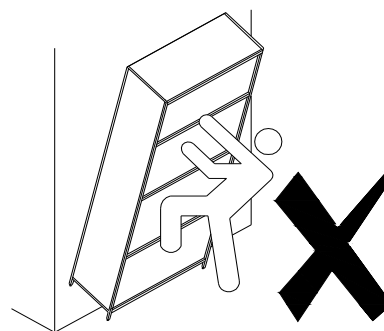
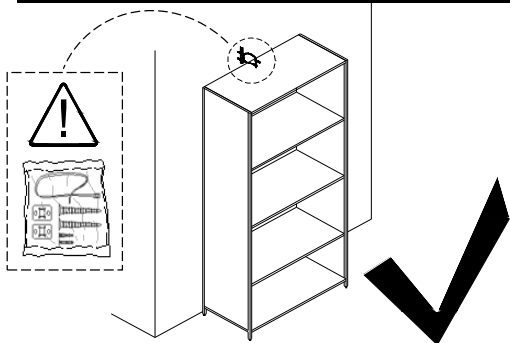
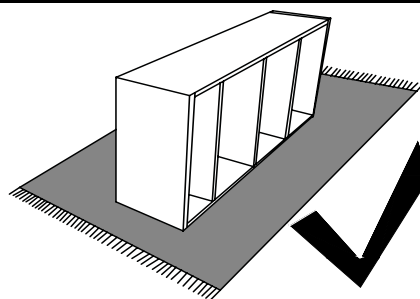
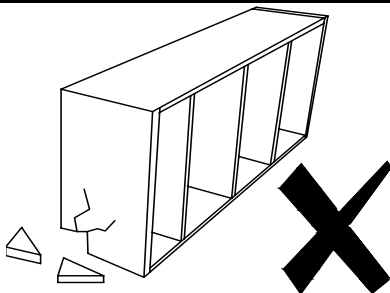
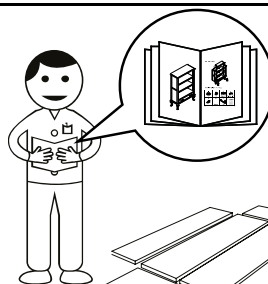
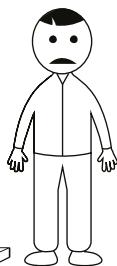
- Limpiar el polvo con un trapo limpio, suave, seco y libre de pelusas.
- Secar los derrames de inmediato y limpiar con un trapo limpio y húmedo.
- Recomendamos no usar limpiadores químicos, abrasivos o lustramuebles sobre el acabado barnizado.
- Las piezas de ferretería pueden aflojarse con el tiempo. Controlar periódicamente que estén bien ajustadas. Si es necesario, volver a ajustarlas.

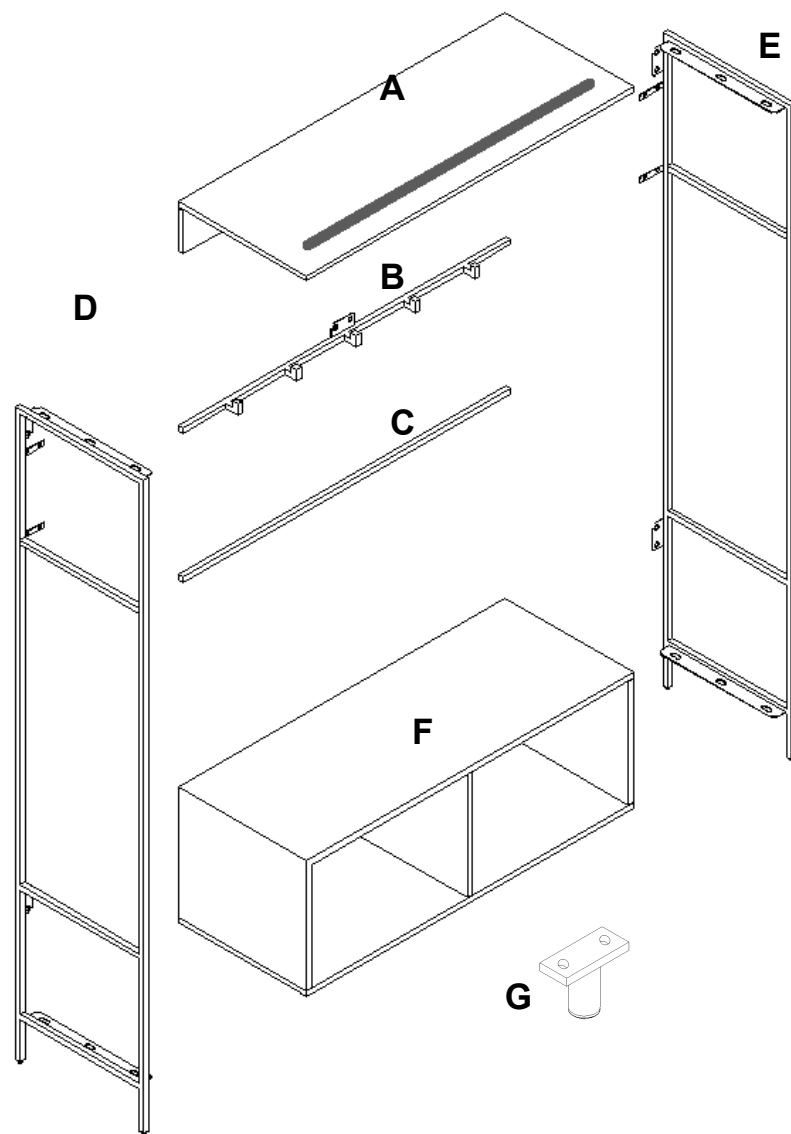


X2

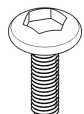


?





H



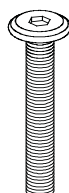
**M6x12mm,
30x**

I



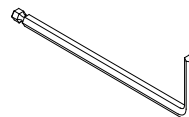
**Ø17mm x
Ø8mm,
22x**

J



**M6x25mm,
2x**

K



**Ø4mm x
110mm,
1x**

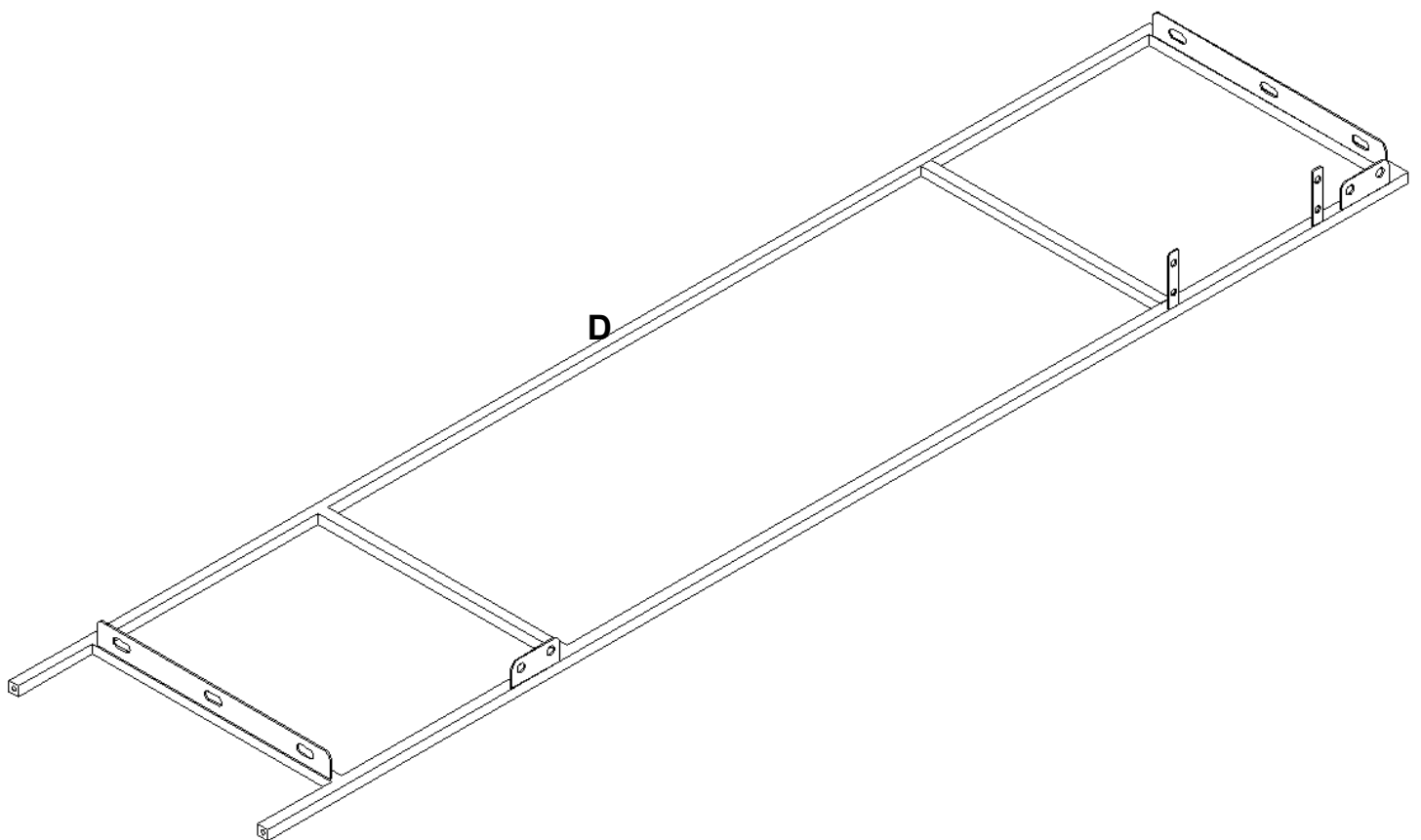
L



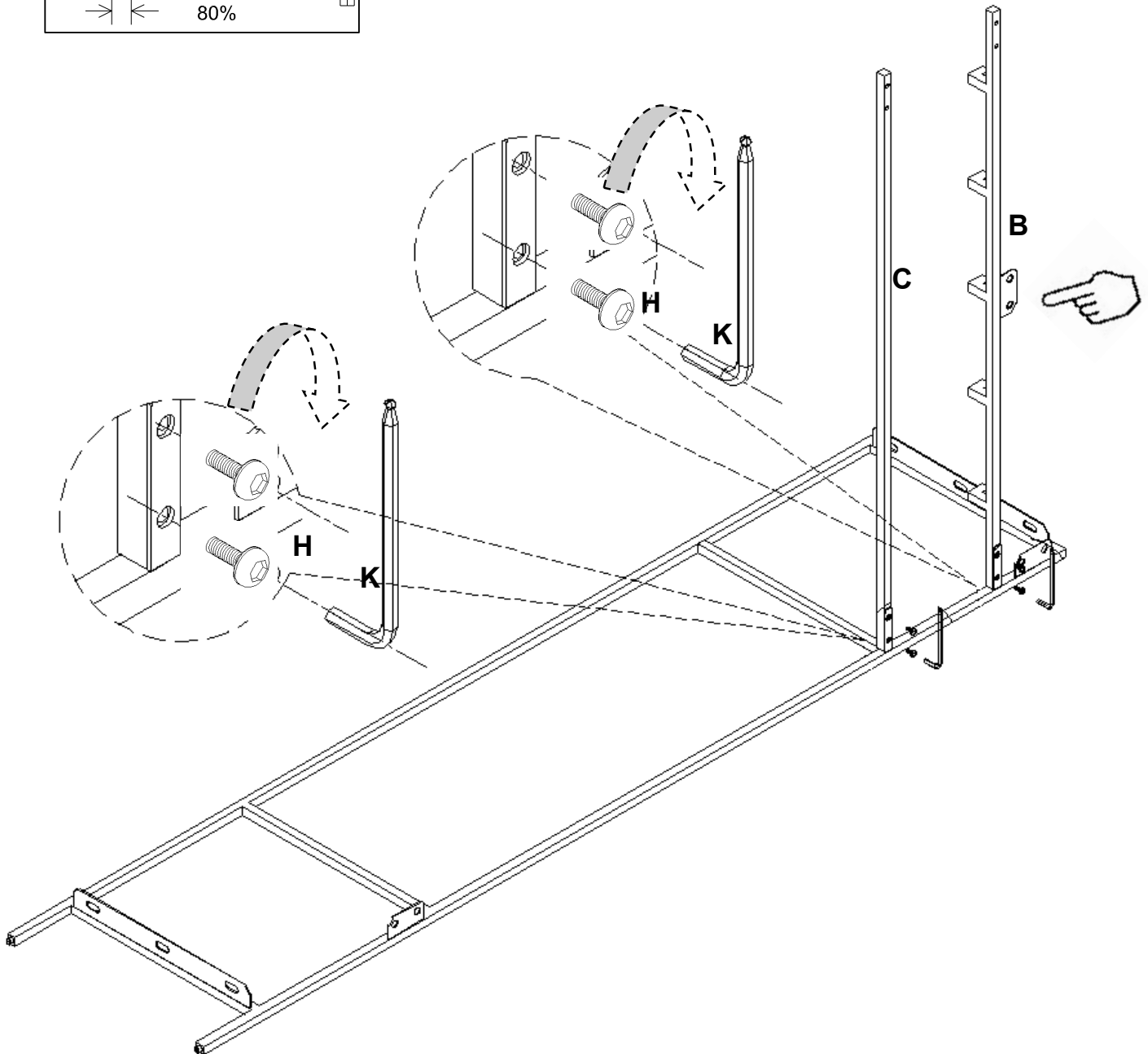
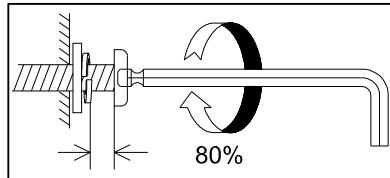
**Anti-tipkit/Dispositif
anti-basculement/Kit
anti-volcada**

1x

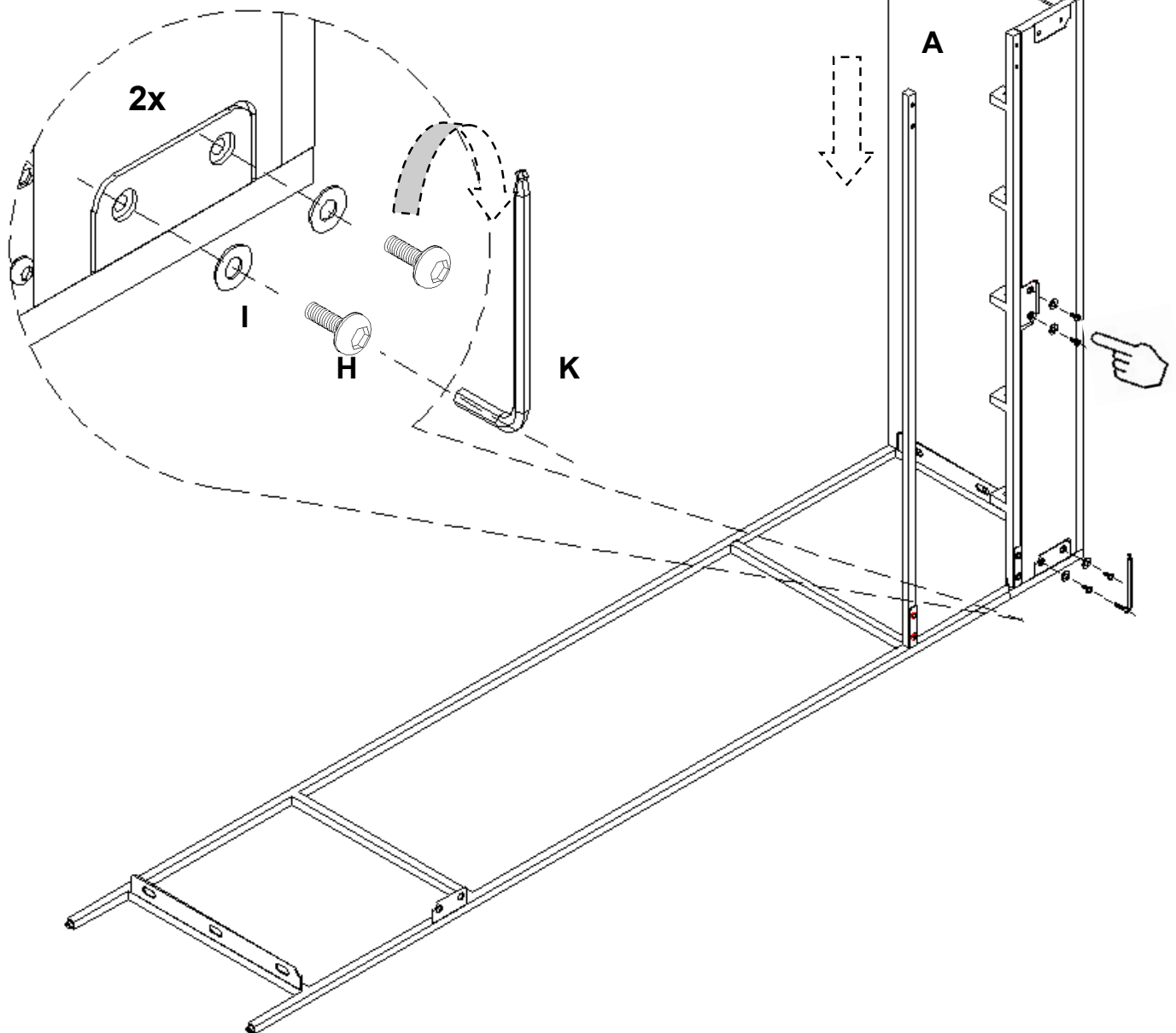
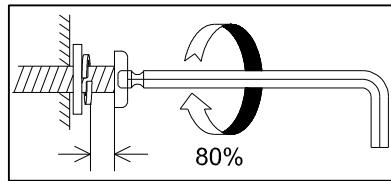
1



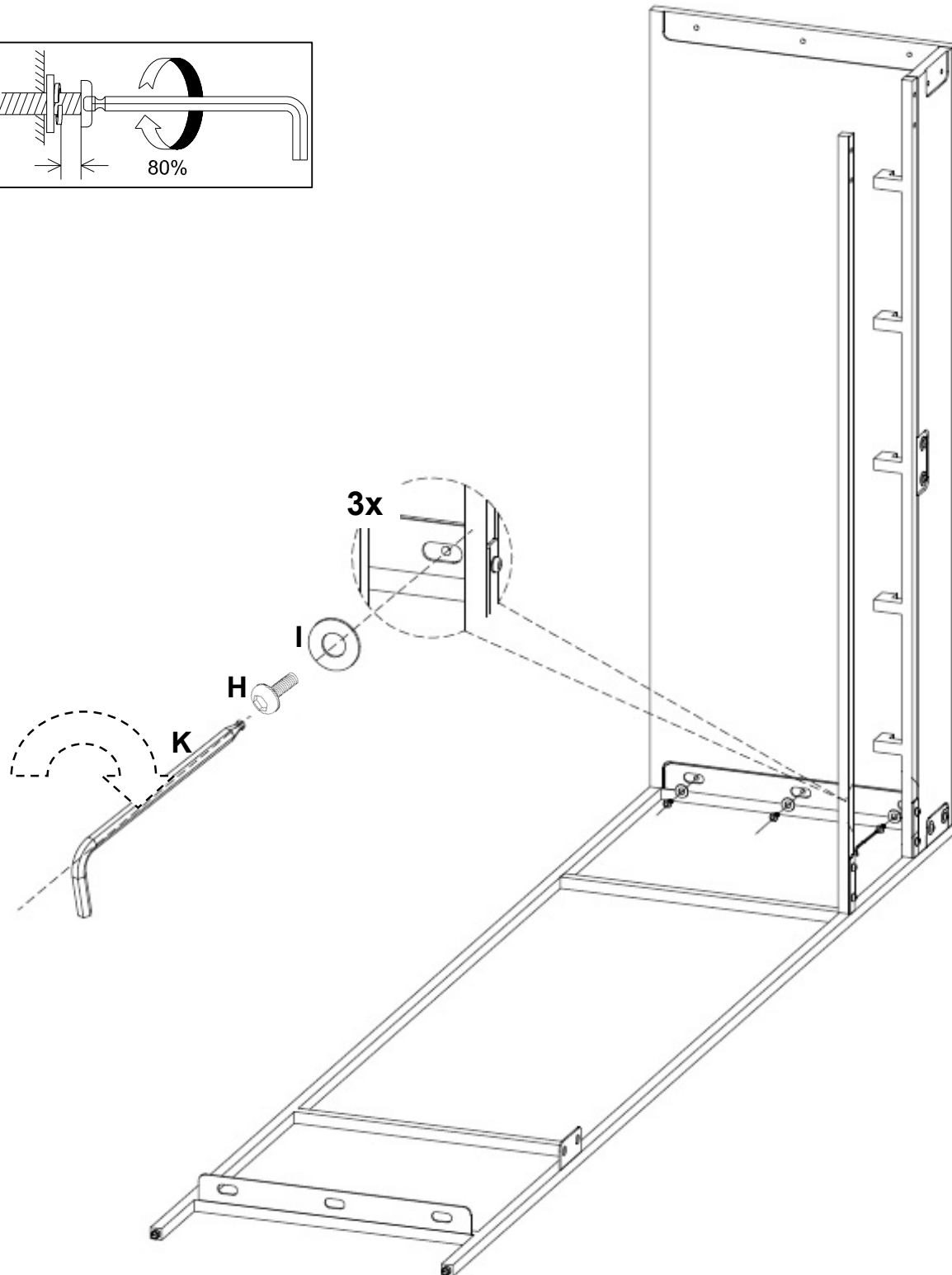
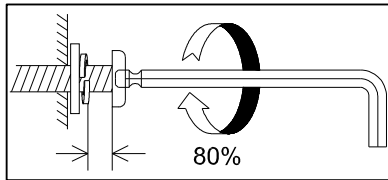
2



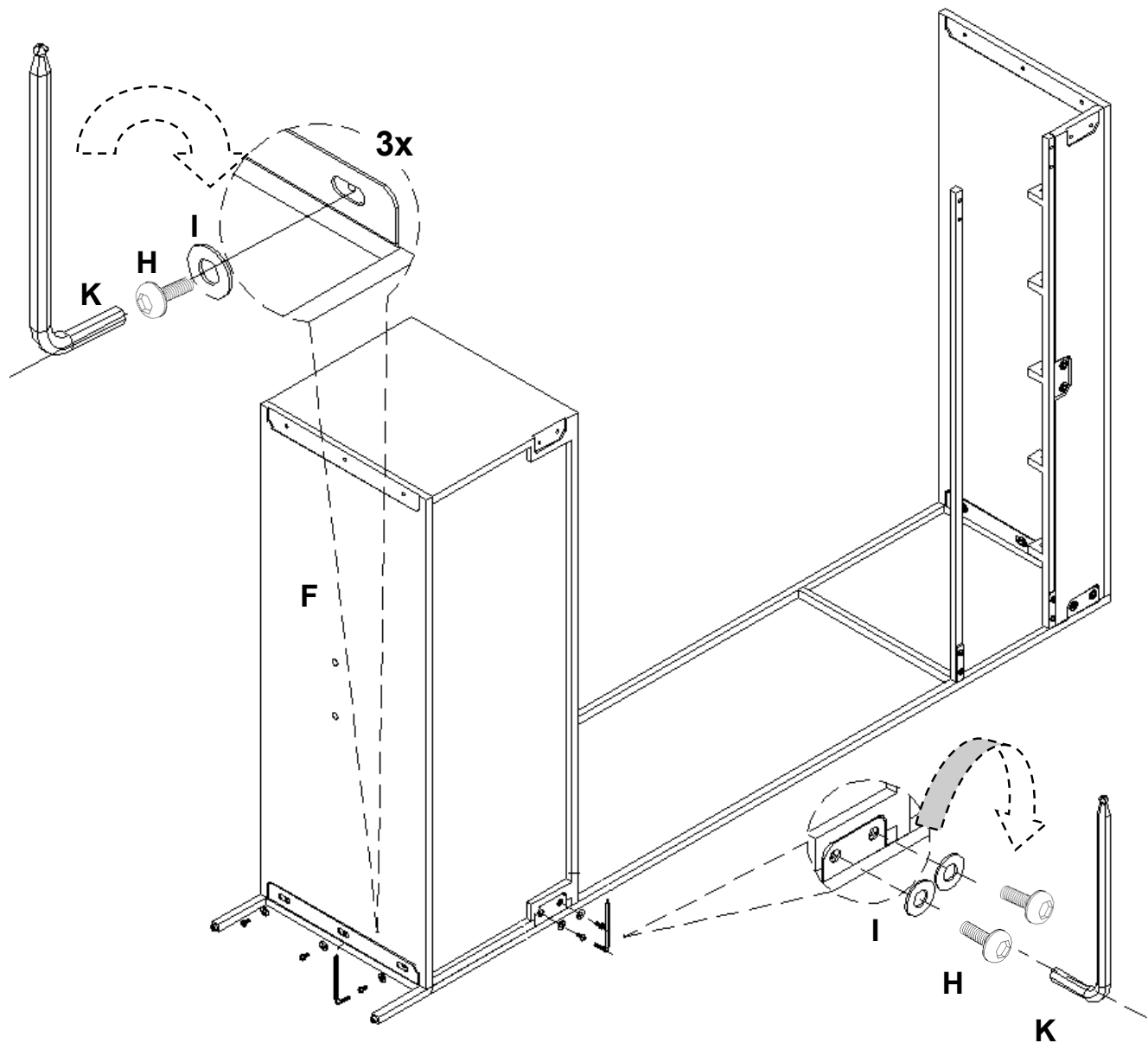
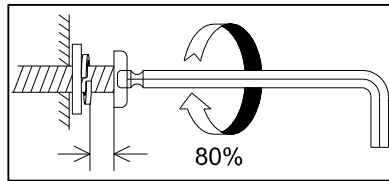
3



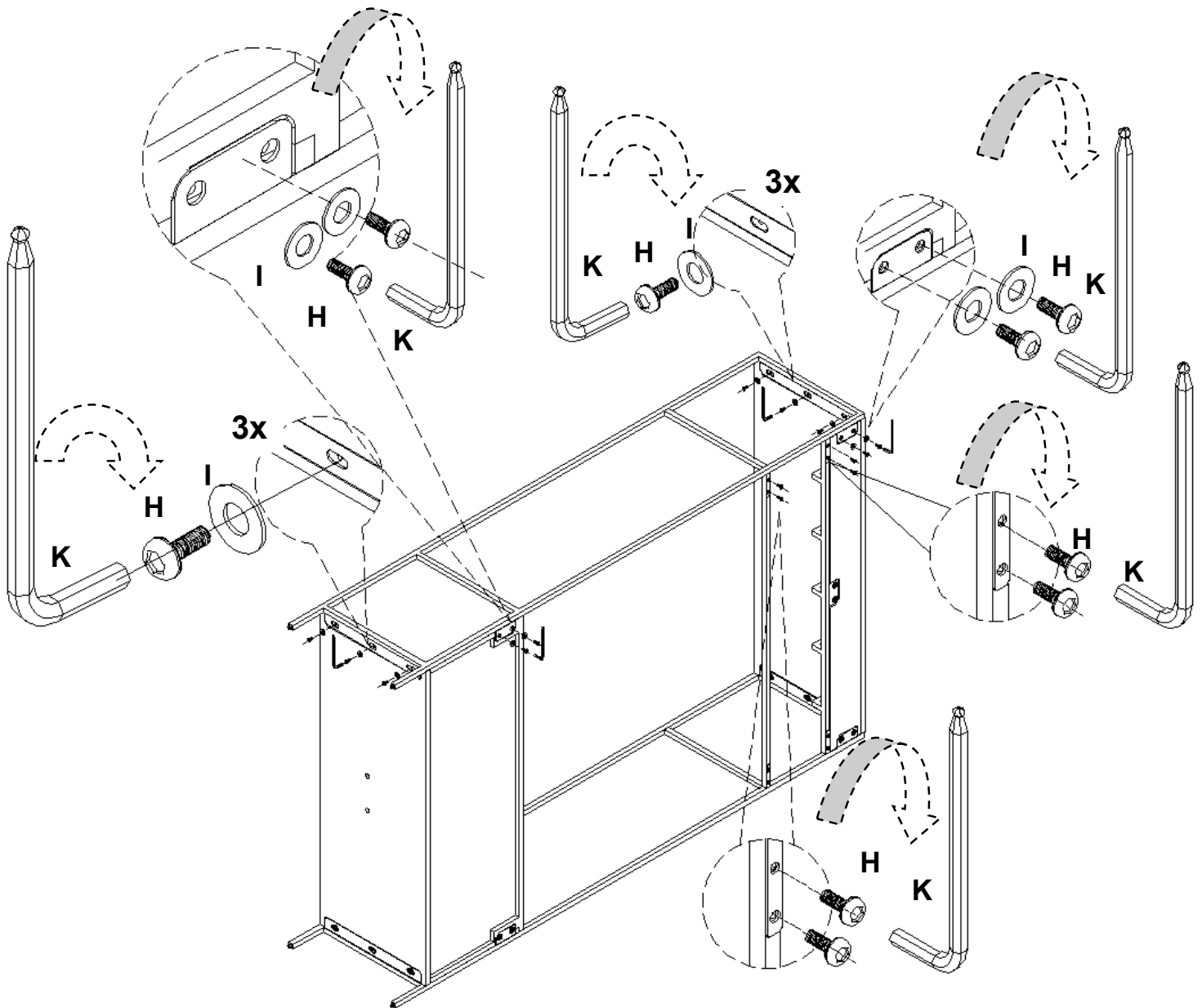
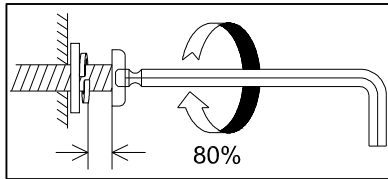
4



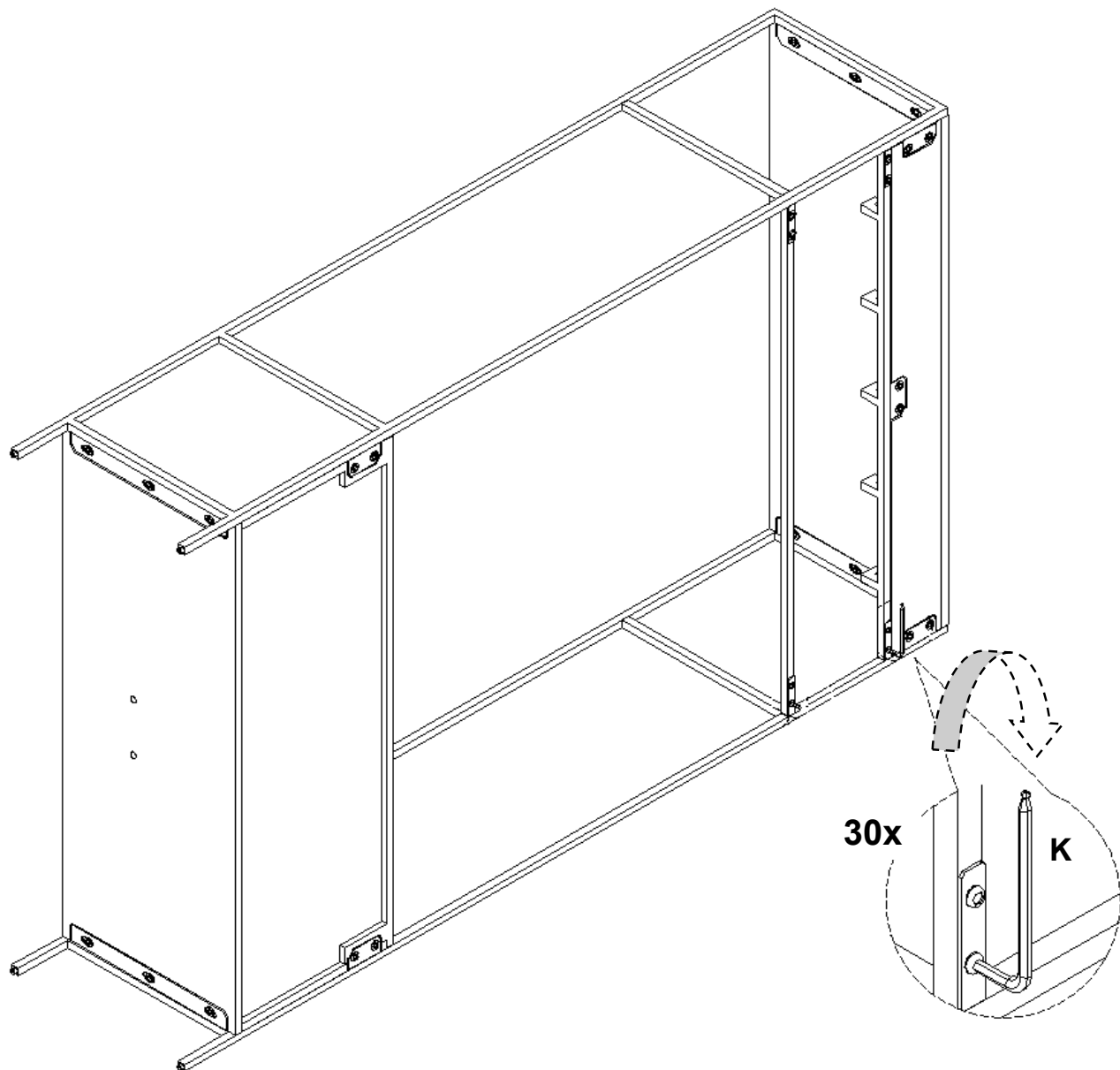
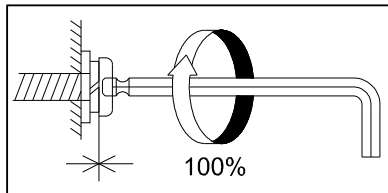
5



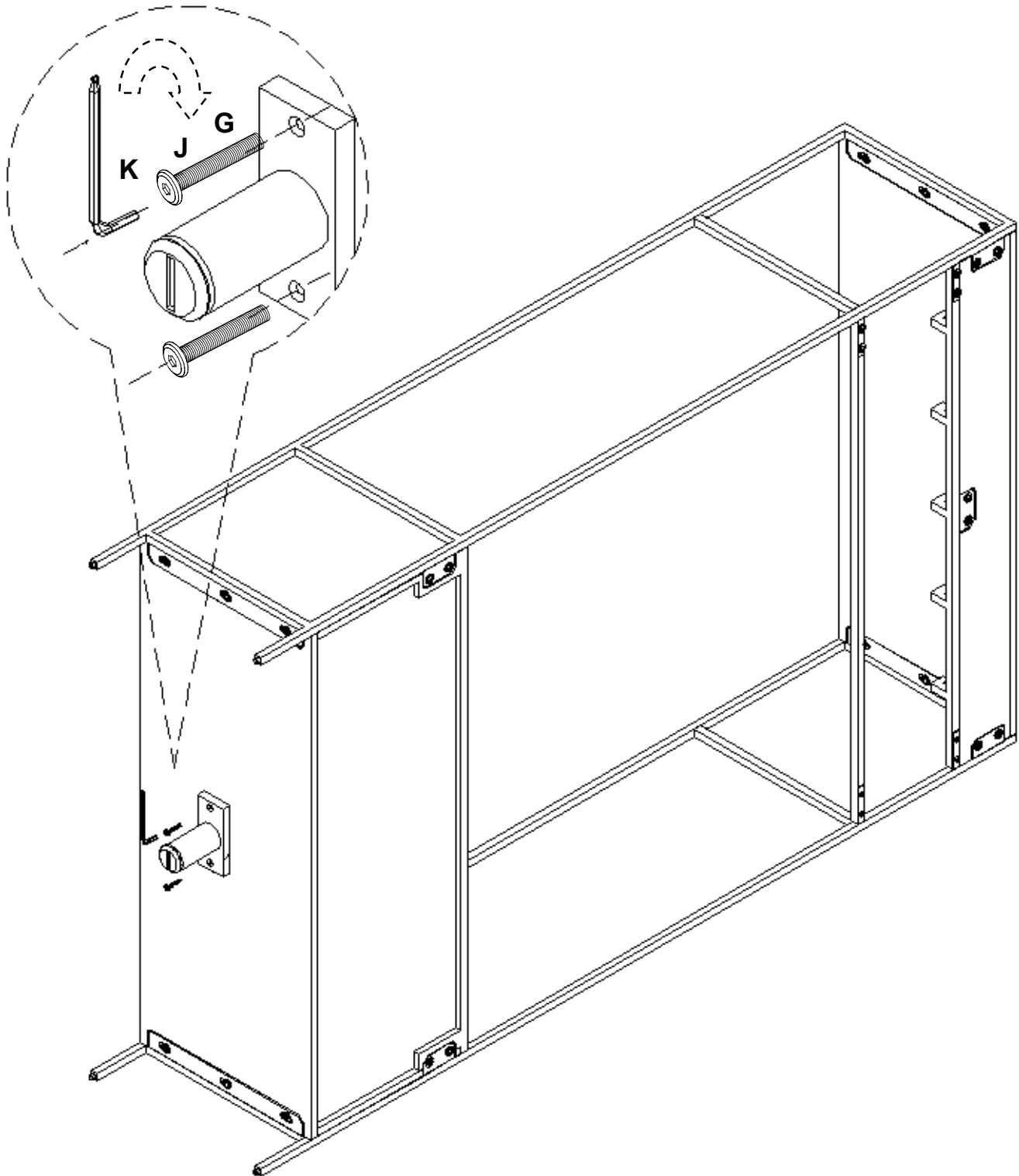
6



7



8



9

