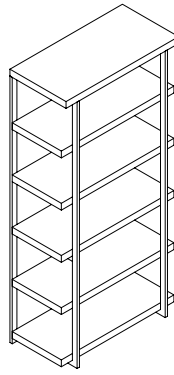
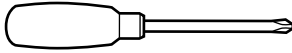


# west elm



## flatbar shelving etageres à mur estante de barras planas assembly instructions Instructions d'assemblage Instrucciones de Ensamblaje

! Tools required:

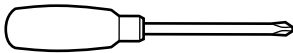


! Do not throw away packaging materials until assembly is complete.

! Assemble this item on a soft surface, such as cardboard or carpet, to protect finish.

! Proper assembly of this item requires 2 people.

OUTILS NECESSAIRES

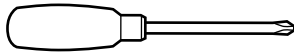


! Conserver toute matériel d'emballage jusqu'à quand l'assemblage est complet

! Assembler cet article sur une surface douce, comme le carton d'emballage or un tapis, pour protéger les finitions

! Pour votre sécurité, on recommande l'assemblage par deux personnes

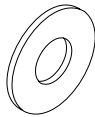
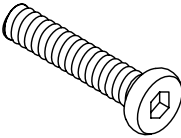
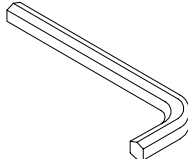
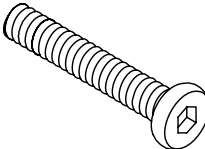

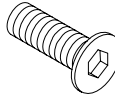
! Herramientas Requeridas:

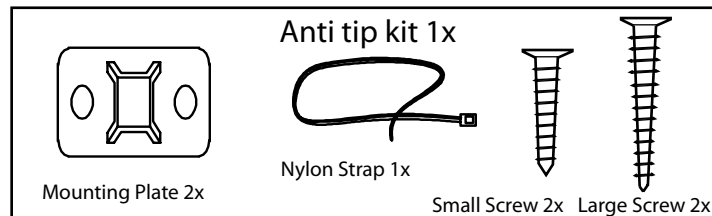


! No descarte los materiales de embalaje hasta finalizar el ensamblaje.

! Ensamble el producto sobre una superficie suave, como carton o alfombra, para proteger el acabado.

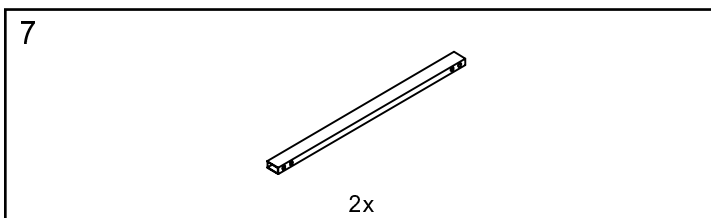
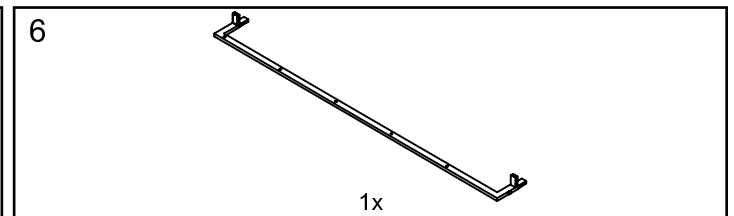
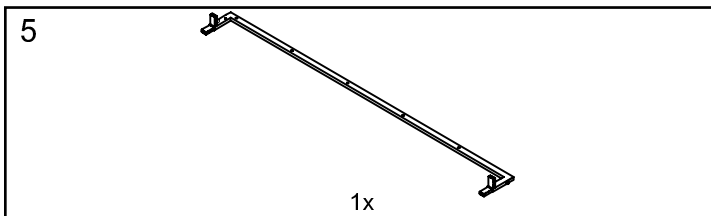
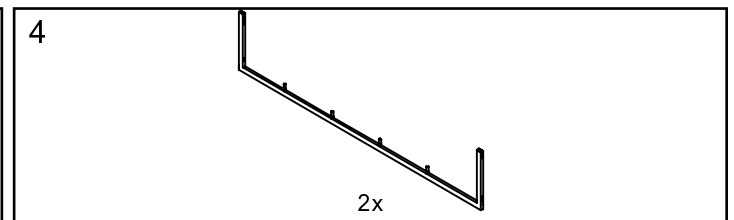
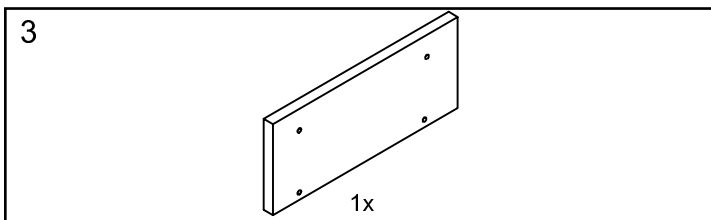
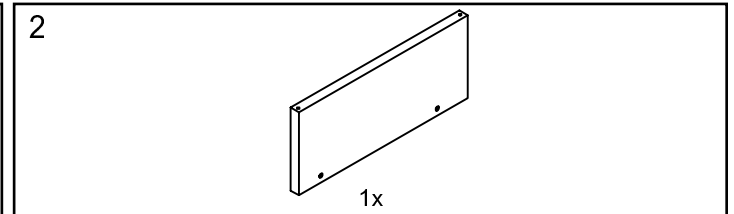
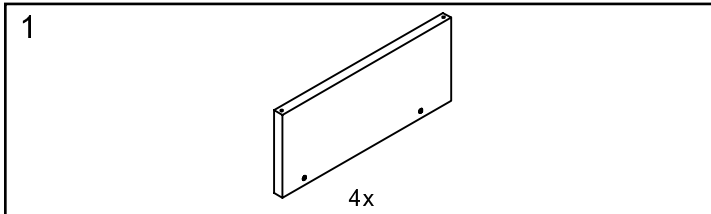
! Se requieren 2 personas para ensamblar el producto de forma adecuada.

<b>A</b>  24x	<b>B</b>  18x
<b>C</b>  1x	<b>D</b>  6x
<b>E</b>  18x	<b>F</b>  16x

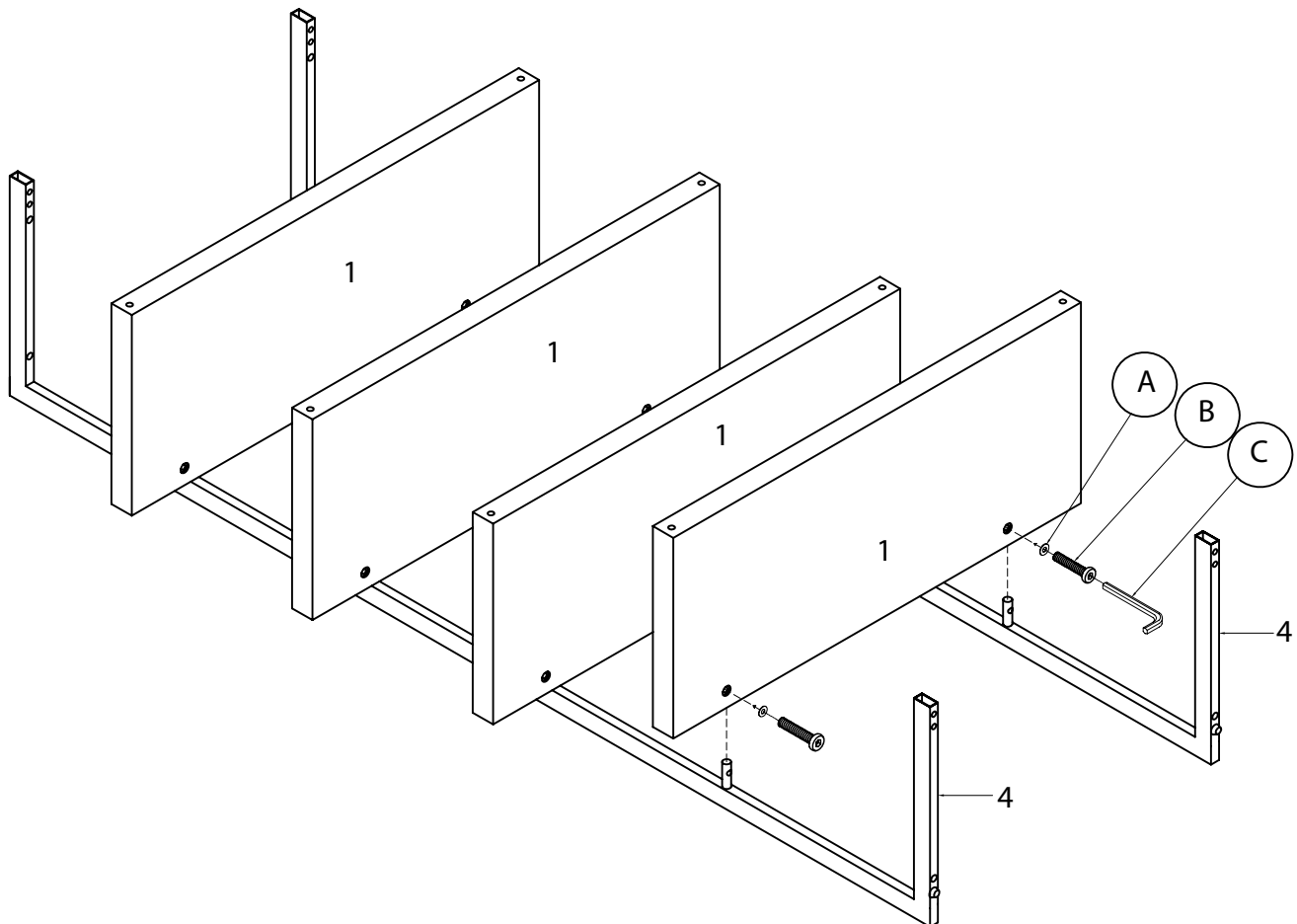


west elm

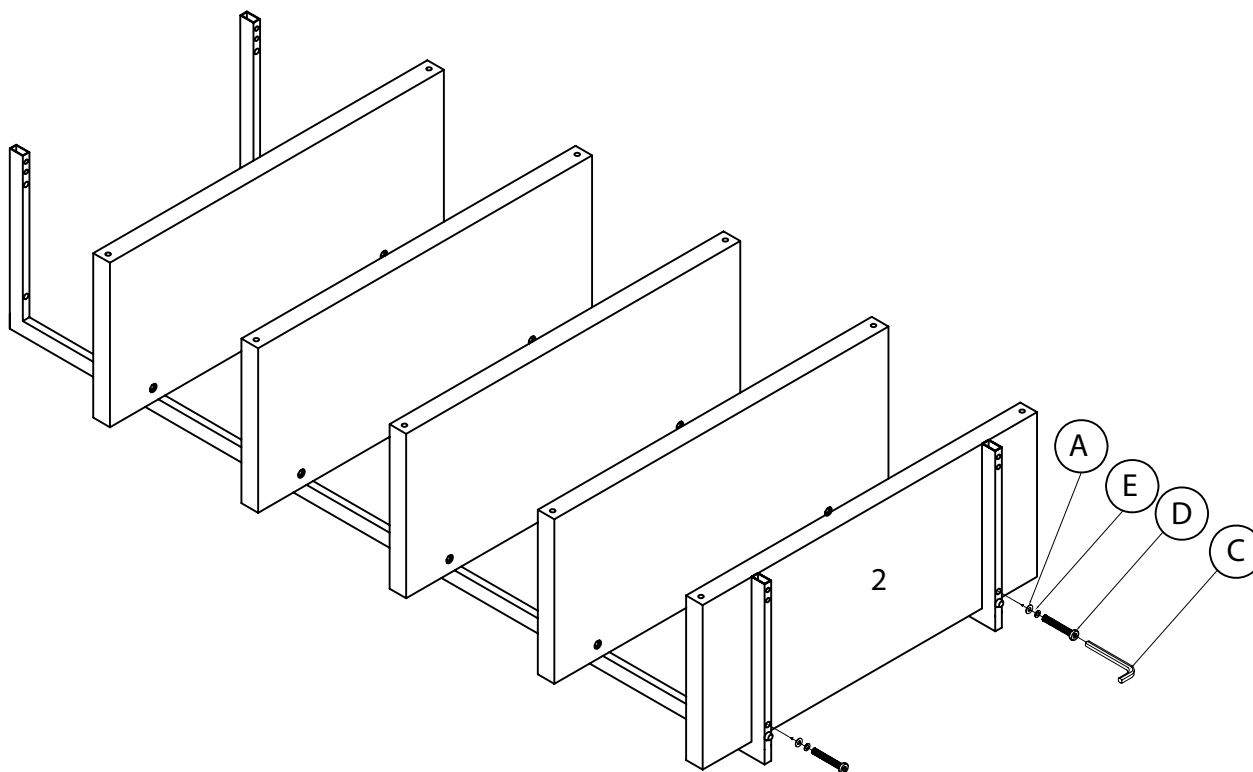
flatbar shelving  
etageres à mur  
estante de barras planas  
assembly instructions  
Instructions d'assemblage  
Instrucciones de Ensamblaje



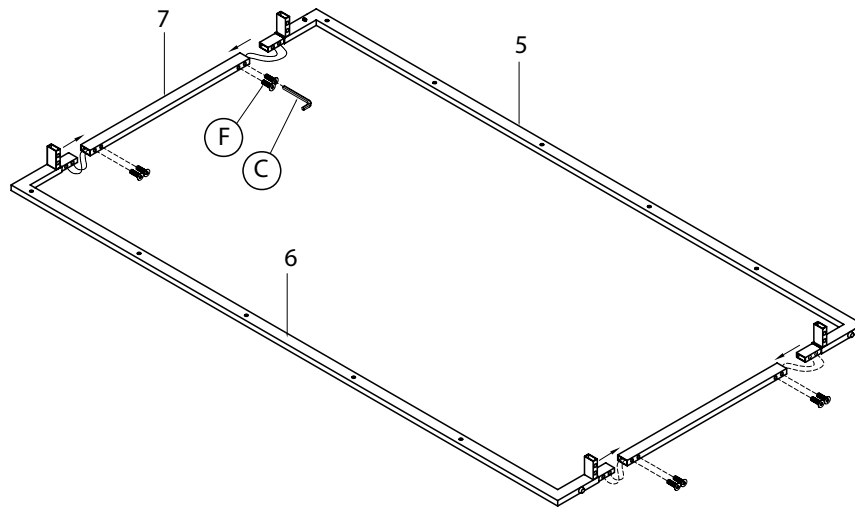
1. Lay two of part (4) parallel to each other on a clean smooth surface such as carpet or cardboard. Align shelves (1) onto the part (4) like the drawing shows. Insert bolt (B), and flat washer (A). Tighten with supplied hex key. Repeat for all four shelves.
1. Poser 2 de partie (4) parallèles une è l'autre sur une surface propre, douce comme un tapis ou un carton. Aligner les étagères (1) sur la partie (4) comme montré dans le dessin. Insérer les verrous (4), les rondelles plates (A). Serrer avec la clé hexagonale fournie. Répéter avec les autres 4 étagères.
1. Coloque dos partes (4) paralelas sobre una superficie lisa y limpia, como alfombra o carton. Enfile los estantes (1) con la parte (4) como se muestra en el grafico. Inserte los pernos (B), y la arandela plana (A). Apriete con la llave hexagonal suministrada. Repita con los cuatro estantes. .



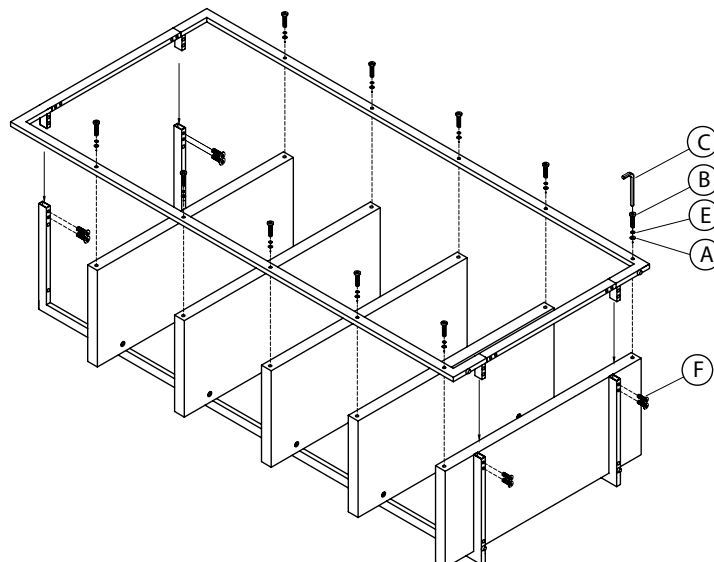
2. Align shelf (2) to the assembled shelves from step 1. Insert bolt (D), lock washer (E), flat washer (A). Tighten with supplied hex key.
2. Aligner l'étagère (2) aux étagères assemblés dans l'étape 1. Insérer les boulons (D), les rondelles (E), les rondelles plates (A). Serrer avec la clé hexagonale fournie.
2. Enfile el estante (2) con los estantes ensamblados en el paso 1. Inserte los pernos (D), la arandela de presión (E), la arandela plana (A). Apriete con la llave hexagonal suministrada.



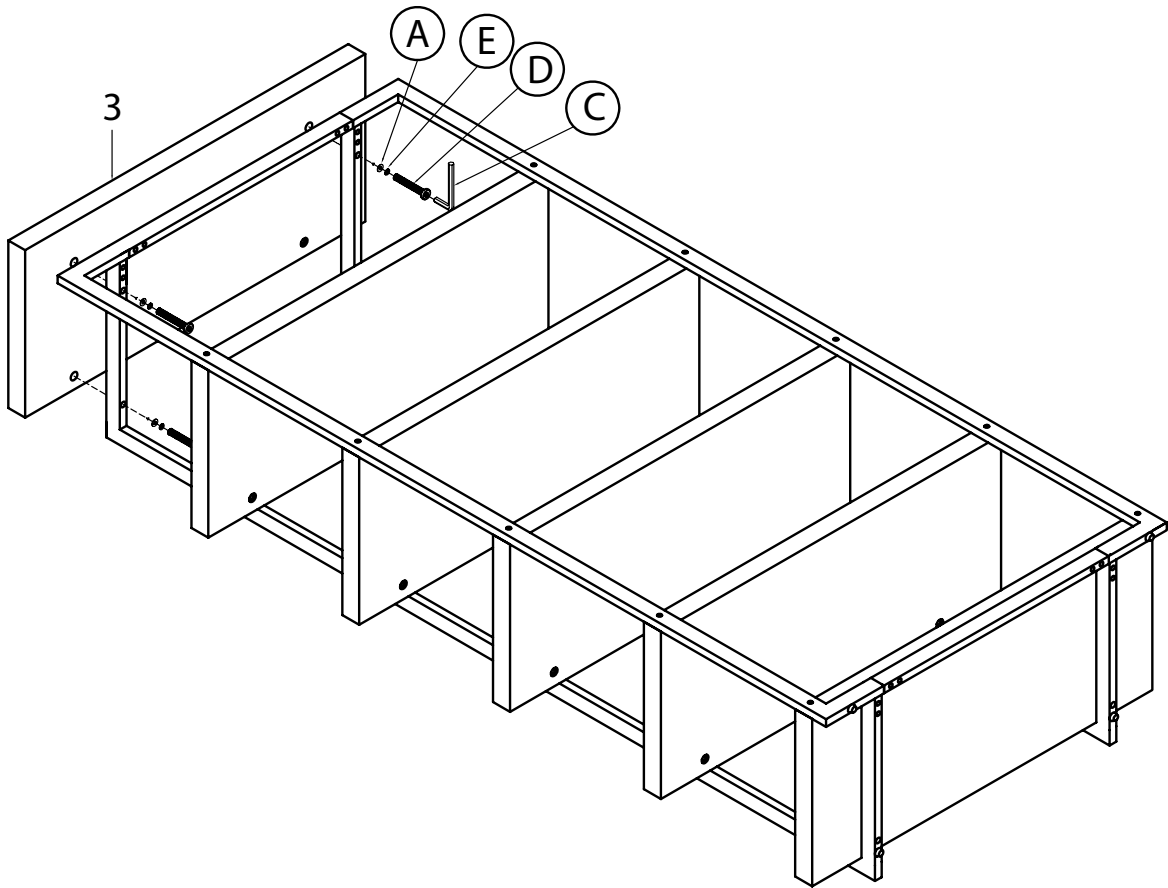
3. Lay part 6 and part 5 onto a clean smooth surface. Align part 7 with parts 5 and 6 like the drawing shows. Insert bolt (F). Tighten with supplied hex key (C).
3. Mettre les parties 6 et 5 sur une surface propre et douce. Aligner partie 7 avec partie 5 comme montré dans les dessin. Insérer les verrous (F). Serrer avec la clé hexagonale fournie (C).
3. Coloque la parte 5 y la parte 6 sobre una superficie lisa y limpia. Enfile la parte 7 con las partes 5 y 6 como se muestra en el grafico. Inserte el perno (F). Apriete con la llave hexagonal suministrada (C).



4. Align assembly from step 3 onto the assembled shelves from step 2. Insert bolt (B), lock washer (E), and flat washer (A). Tighten with hex key. Insert bolt (F) into the bottom section like the drawing shows.
4. Aligner l'assemblage de l'étape 3 sur les étagères assemblés dans l'étape 2. Insérer verrous (B), les rondelles (E) et les rondelles plates (A). Serrer avec la clé hexagonale. Insérer les verrous (F) dans la section du fond comme montré dans les dessins.
4. Enfile las piezas ensambladas del paso 3 con los estantes ensamblados del paso 2. Inserte el perno (B), la arandela de presion (E), y la arandela plana (A). Apriete con la llave hexagonal suministrada. Inserte el



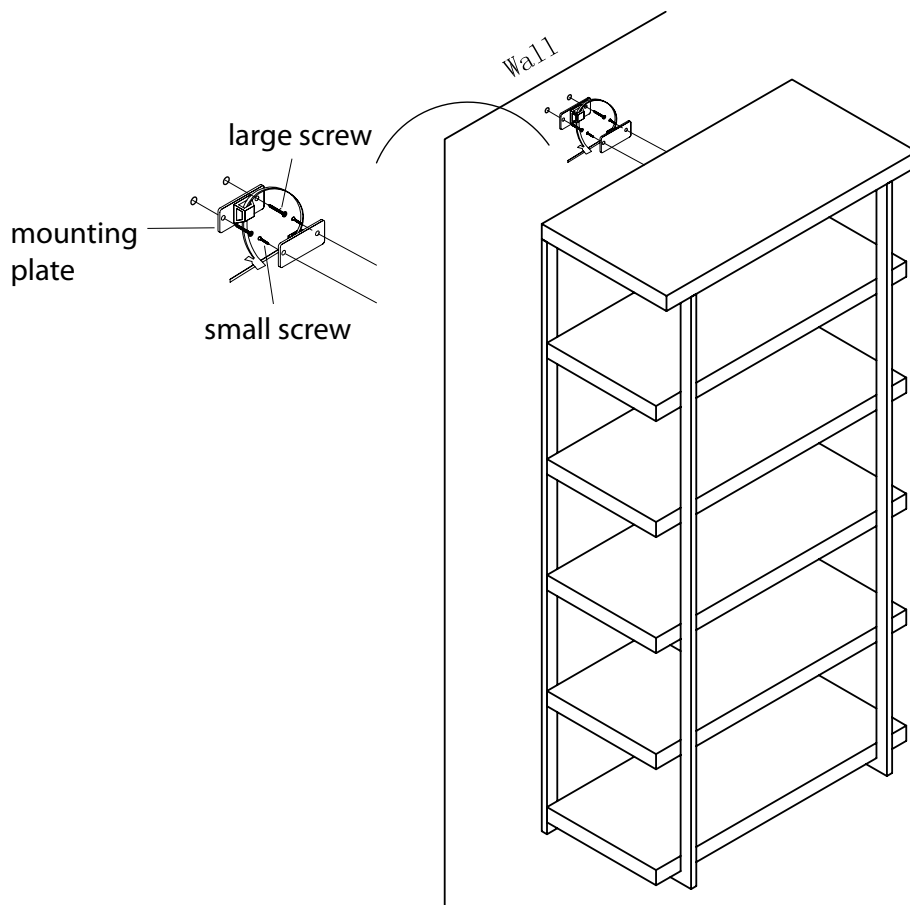
5. Place top shelf #3 onto top of the assembled shelves. Insert bolt (D), lock washer (E), and flat washer (A). Tighten with supplied hex key.
5. Placer l'étagère haut numéro 3 sur le sommet des étagères si assemblés. Insérer les verrous (D), les rondelles (E) et les rondelles plates (A). Serrer avec la clé hexagonale fournie.
5. Coloque el estante superior #3 sobre los estantes ensamblados. Inserte el perno (D), la arandela de presión (E), y la arandela plana (A). Apriete con la llave hexagonal suministrada.



NOTICE: To prevent injury and property damage from unexpected tipping of furniture, we highly recommend installation of the anti-tip kit included with this product.

Attaching tower to wall with anti-tip kits.

1. Determine where the tower is to be placed and mark location on the wall for the mounting bracket screw holes. They should be placed approximately 1" below the top on the back of the tower.
2. Attach the mounting bracket vertically to the wall by inserting the long screws provided through the holes in the bracket and tightening securely using screwdriver. Screws must penetrate wall studs for proper installation.
3. Next using the short screws attach the 2nd bracket to the back of the tower top.
4. Lace the nylon strap down through the brackets. Slide the thin end of the strap through the receiving end of the nylon strap. Pull to tighten tower snug against wall.



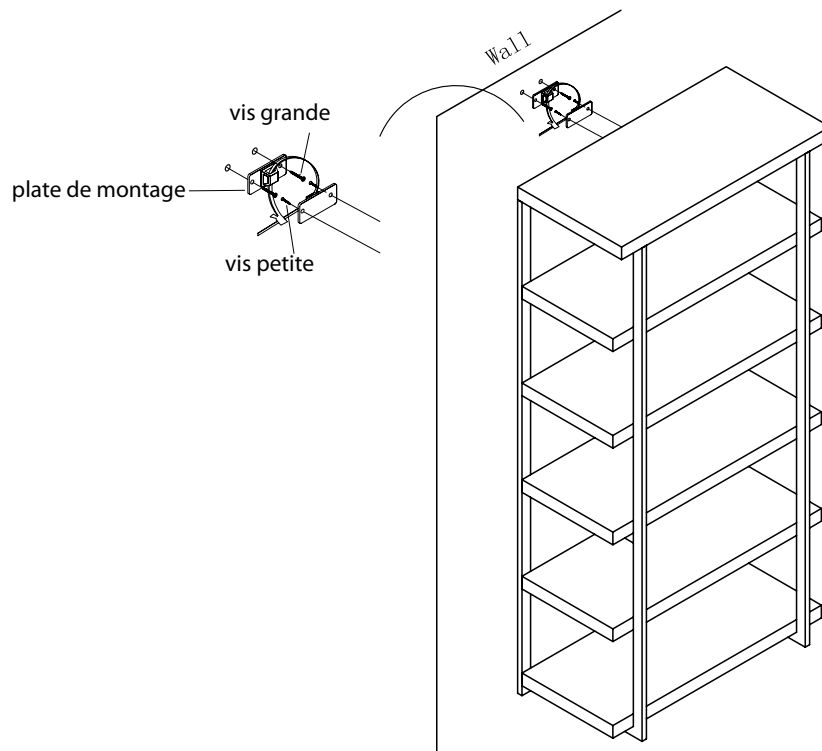
#### CARE INSTRUCTIONS

Hardware may loosen overtime. Periodically check that all connections are tight.

Wipe with a soft, dry cloth. To protect finish, avoid the use of chemicals and household cleaners.

NOTEZ : Pour éviter des dommages et des blessures causés par un accidentel chavirement du meuble, nous recommandons l'installation d'un kit anti-chavirement inclus dans ce produit.

1. Déterminer où cet article doit être placé et marquer la position sur le mur pour les trous des vis de la bretelle de montage. Ils doivent être placés approximativement 1" (cm 2,5) sous le sommet dans la partie postérieure de l'article.
2. Attacher la bretelle de montage en verticale au mur en insérant les vis grandes fournies à travers les trous et serrer avec le tournevis. Pour une installation correcte, les vis doivent pénétrer dans les montants du mur.
3. Puis utiliser les vis courtes pour attacher le deuxième crochet à la partie postérieure de la sommet de l'article.
4. Lacer la bretelle en nylon aux crochets. Glisser l'extrémité de la bretelle à l'extrémité recevant de la bretelle en nylon. Tirer pour sécuriser l'article au mur.



#### INSTRUCTIONS D'ENTRETIEN

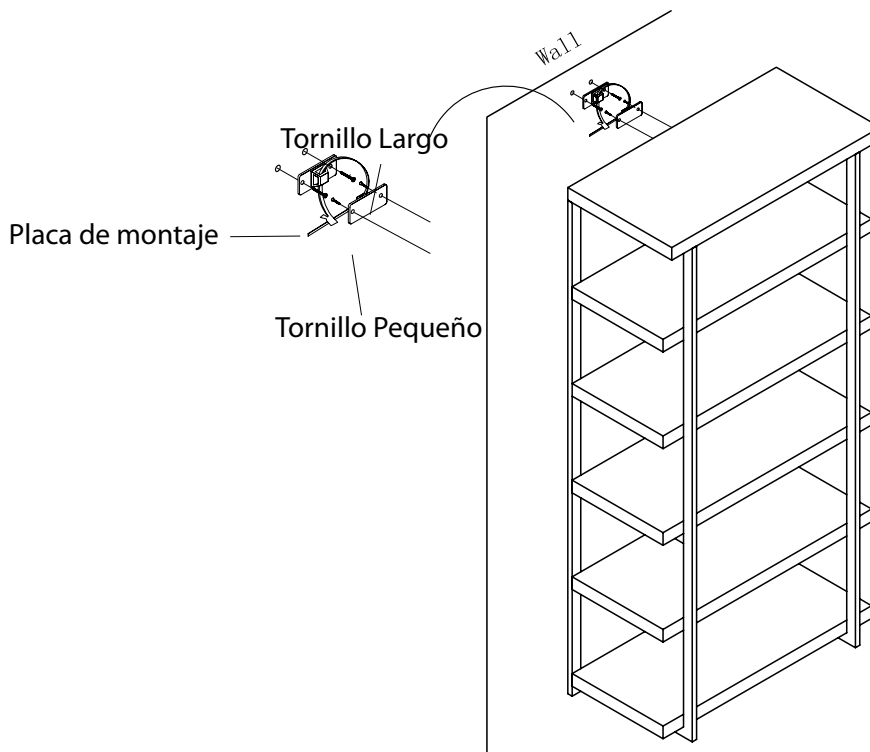
Vérifiez périodiquement que les connexions soient fixées. La quincaillerie peut se desserrer avec le temps. Epousseter avec un tissu propre et sec. Eviter d'utiliser des produits chimiques et des agents d'entretien agressifs.



NOTA: Para prevenir lesiones y daños a la propiedad por que el mueble se haya caido, recomendamos altamente la instalacion del equipo anti volcada incluido con este producto.

Sujetando la torre a la pared con el equipo anti volcada.

1. Ubique el lugar donde va a colocar la torre y marque el sitio en la pared para la placa de montaje y los hoyos para los tornillos. Deben ubicarse aproximadamente 1" por debajo de la parte superior trasera de la torre.
2. Sujete de manera vertical la placa de montaje a la pared utilizando los tornillos que se suministran a traves de los hoyos en la placa y apretar con un destornillador. Los tornillos deben penetrar los listones de la pared para quedar instalado de manera apropiada.
3. Luego, utilizando los tornillos pequeños, sujete la segunda placa a la parte trasera del tope de la torre.
4. Enlace la cinta de nylon a traves de las dos placas. Deslice la punta de la cinta a traves del receptor de la cinta. Hale para ajustar la torre contra la pared.



#### INSTRUCCIONES DE CUIDADO

Las partes pueden aflojarse con el tiempo. Chequee de manera constante que todas las conecciones esten ajustadas.

Limpie con un trapo suave y seco. Para proteger el acabado, evite el uso de quimicos y limpiadores domesticos.