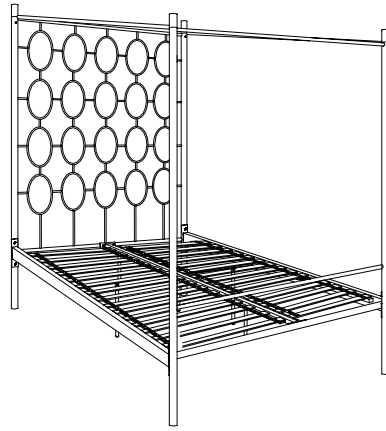


west elm



ellipse bed
lit ellipse
cama ellipse
assembly instructions
instrucciones de montaje
Instrucciones de Ensamblaje

! Do not throw away packaging materials until assembly is complete.

! Assemble this item on a soft surface, such as cardboard or carpet, to protect finish.

! Proper assembly of this item requires 2 people.

! Ne jetez pas le matériel d'emballage avant d'avoir terminé le montage.

! Montez cet article sur une surface lisse, telle que du carton ou un tapis, pour en protéger la finition

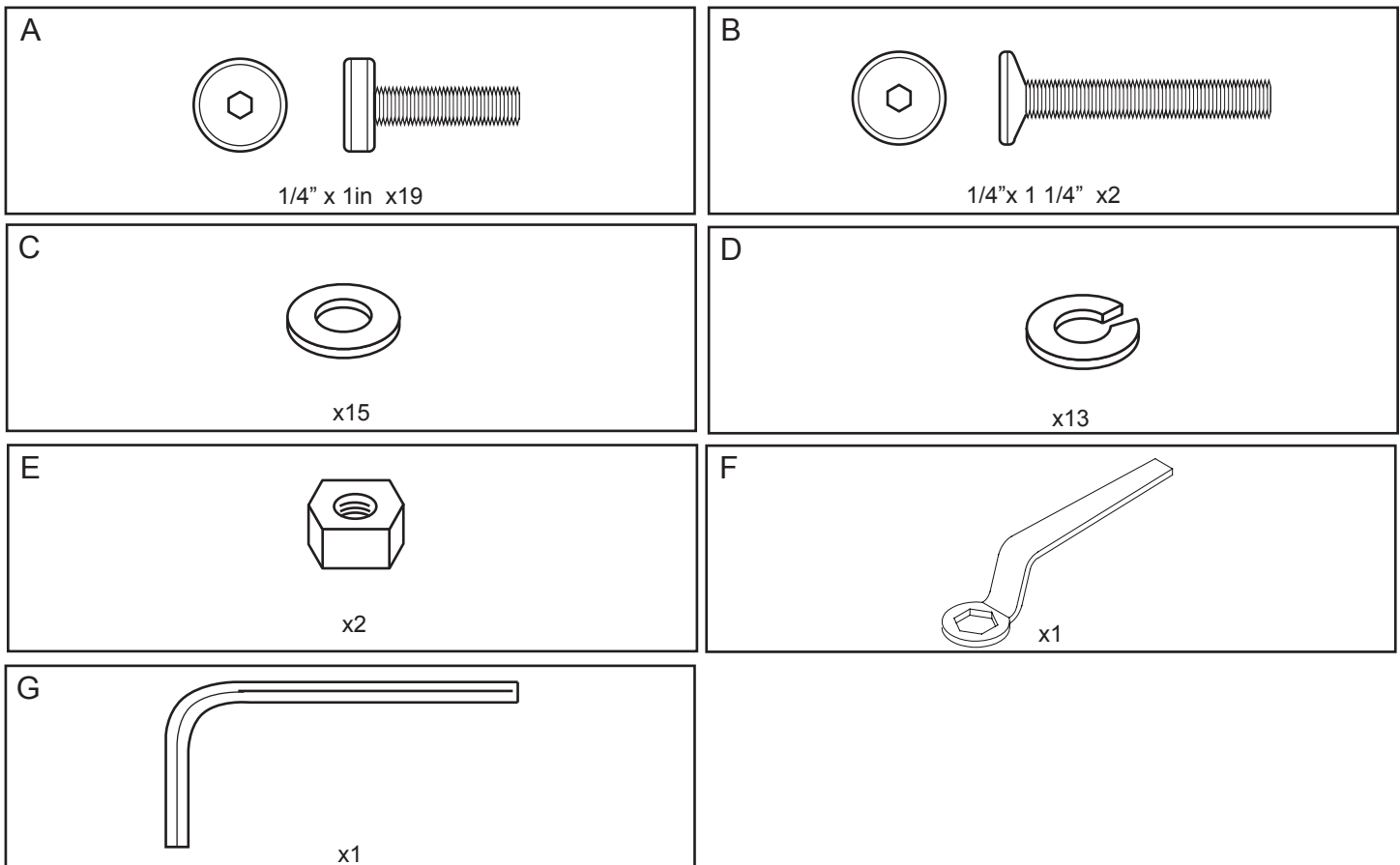
! Deux personnes sont nécessaires pour monter cet article de façon adéquate.

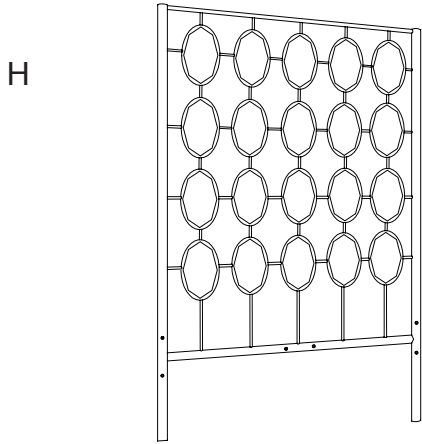
! No deseche los materiales de embalaje hasta terminar de armar el producto.

! Ensamble el producto sobre una superficie suave, como cartón o alfombra, para proteger su acabado.

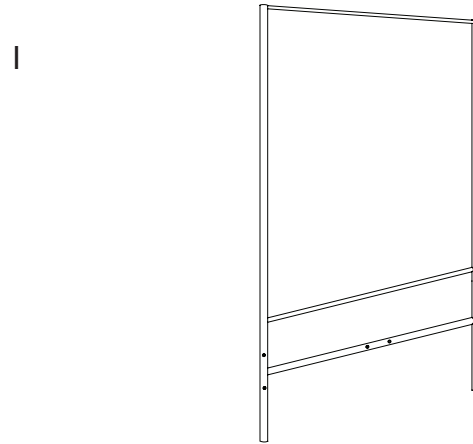
! Se requieren 2 personas para armar adecuadamente el producto.

Parts/Pièces/Herrajes

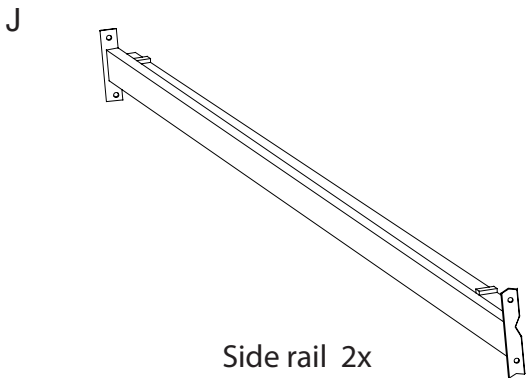




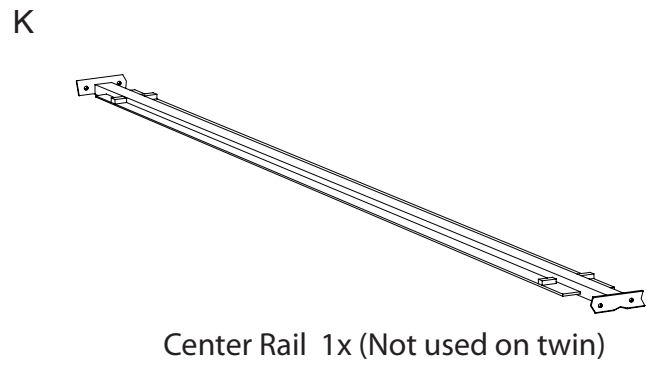
Headboard 1x



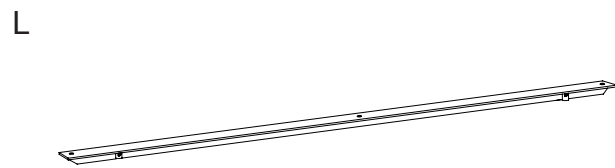
Footboard 1x



Side rail 2x



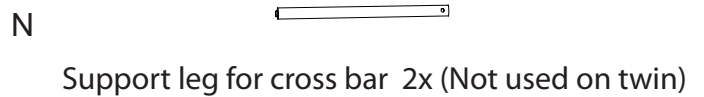
Center Rail 1x (Not used on twin)



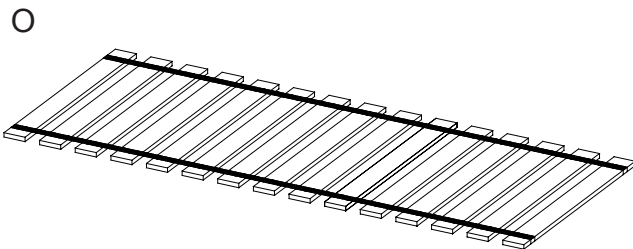
Cross Bar 1x (Not used on twin)



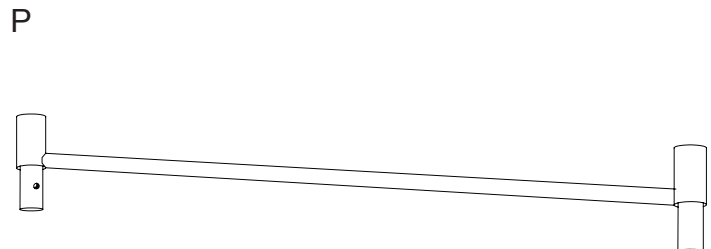
support leg for center rail 3x (Not used on twin)



Support leg for cross bar 2x (Not used on twin)



Slats 2x
(Twin has only 1)



canopy rails 2x

NOTE: Cross bar and support legs for cross bar are not used on twin!

NOTE: les jambes de la Croix-bar et un soutien pour traverse ne sont pas utilisés sur deux!

NOTA: las piernas barra cruzada y el apoyo a la barra transversal no se utilizan en dos!

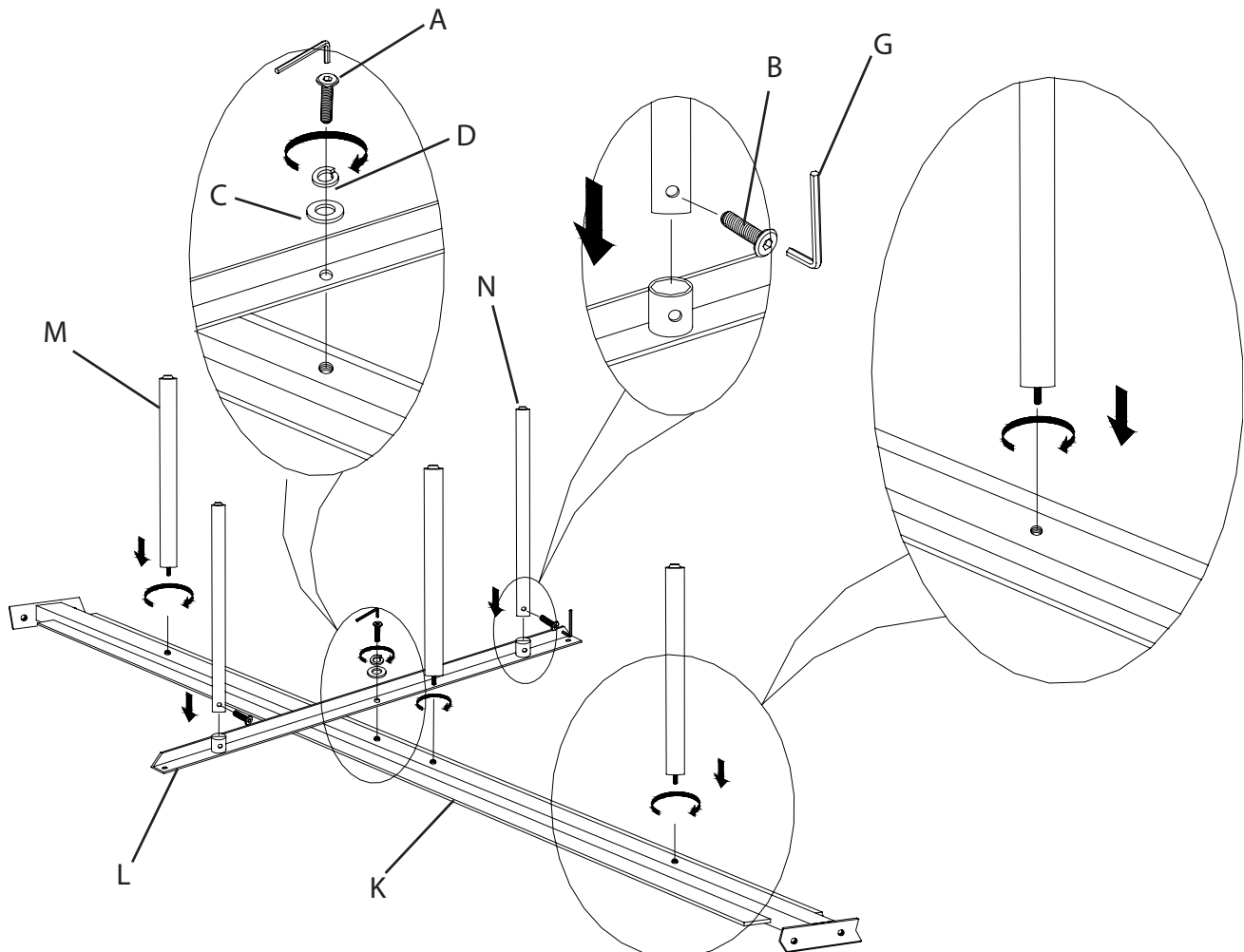
1. Align cross bar (L) onto center rail (K). Insert bolt (A), lock washer (D), and flat washer (C). Tighten with

supplied hex key (G). Screw support leg for center rail (M) into center rail (K) as shown in drawing 3x.

Insert support leg for cross bar (N). Align holes, insert bolt (B). Tighten with supplied hex key 2x.

1. Placez la barre de support (L) sur le rail central (K). Glissez des rondelles freins (D) et des rondelles plates (C) sur des boulons (A). Insérez les boulons puis vissez avec la clé hexagonale (G). Vissez les pieds de support pour rail central (M) dans le rail central (K) comme indiqué sur le croquis 3x. Fixez les pieds de support pour barre de support (N) dans la barre en alignant les trous des pieds avec la barre puis en insérant des boulons (B). Vissez les boulons avec la clé hexagonale 2x fournie.

1. Enfile la barra transversal (L) con el riel central (K). Inserte perno (A), arandela seguro (D), y arandela plana (C). Apriete con la llave hexagonal suministrada (G). Atornille la pata soporte para el riel central (M) en el riel central (K) como se muestra en el gráfico 3x. Inserte la pata soporte para la barra transversal (N). Enfile los agujeros, inserte pernos (B). Apriete con la llave hexagonal suministrada 2x.



NOTE: Cross bar and support legs for cross bar are not used on twin!

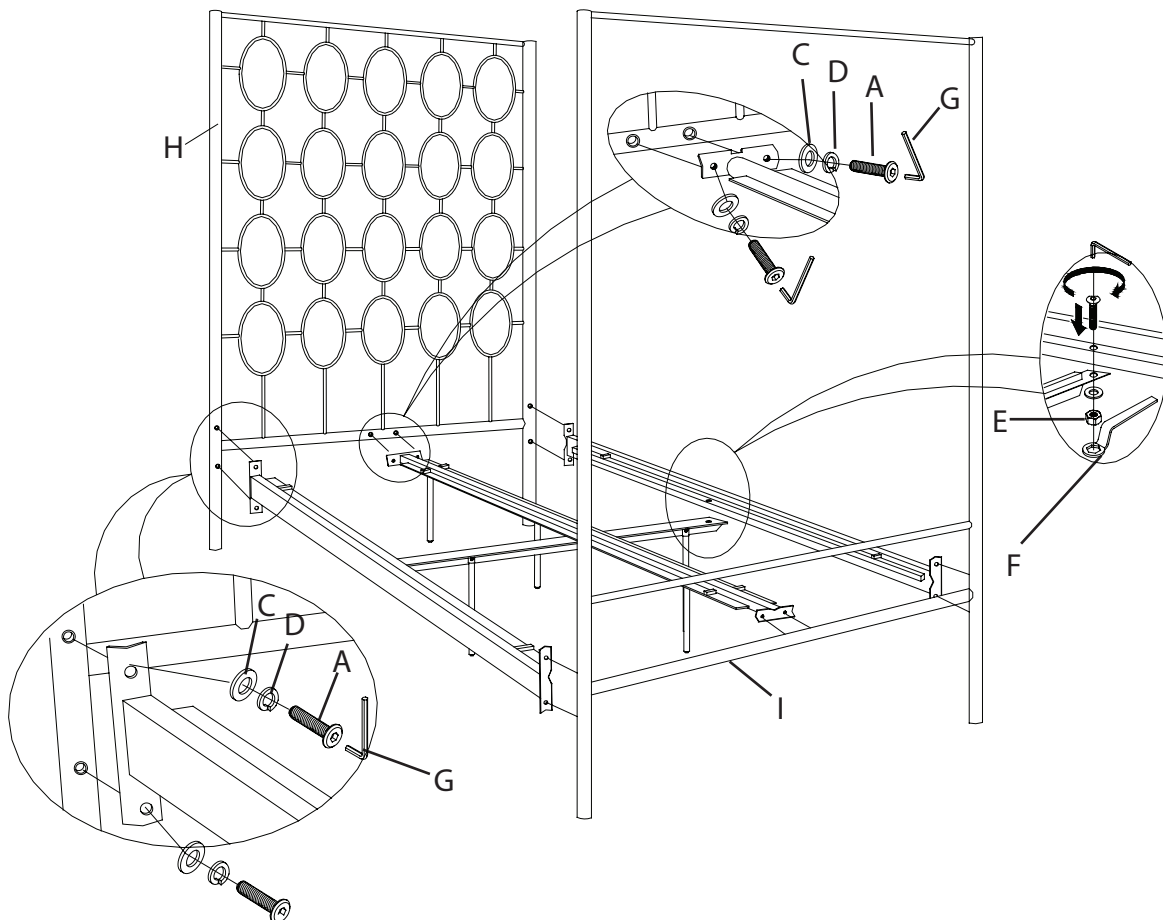
NOTE: les jambes de la Croix-bar et un soutien pour traverse ne sont pas utilisés sur deux!

NOTA: las piernas barra cruzada y el apoyo a la barra transversal no se utilizan en dos!

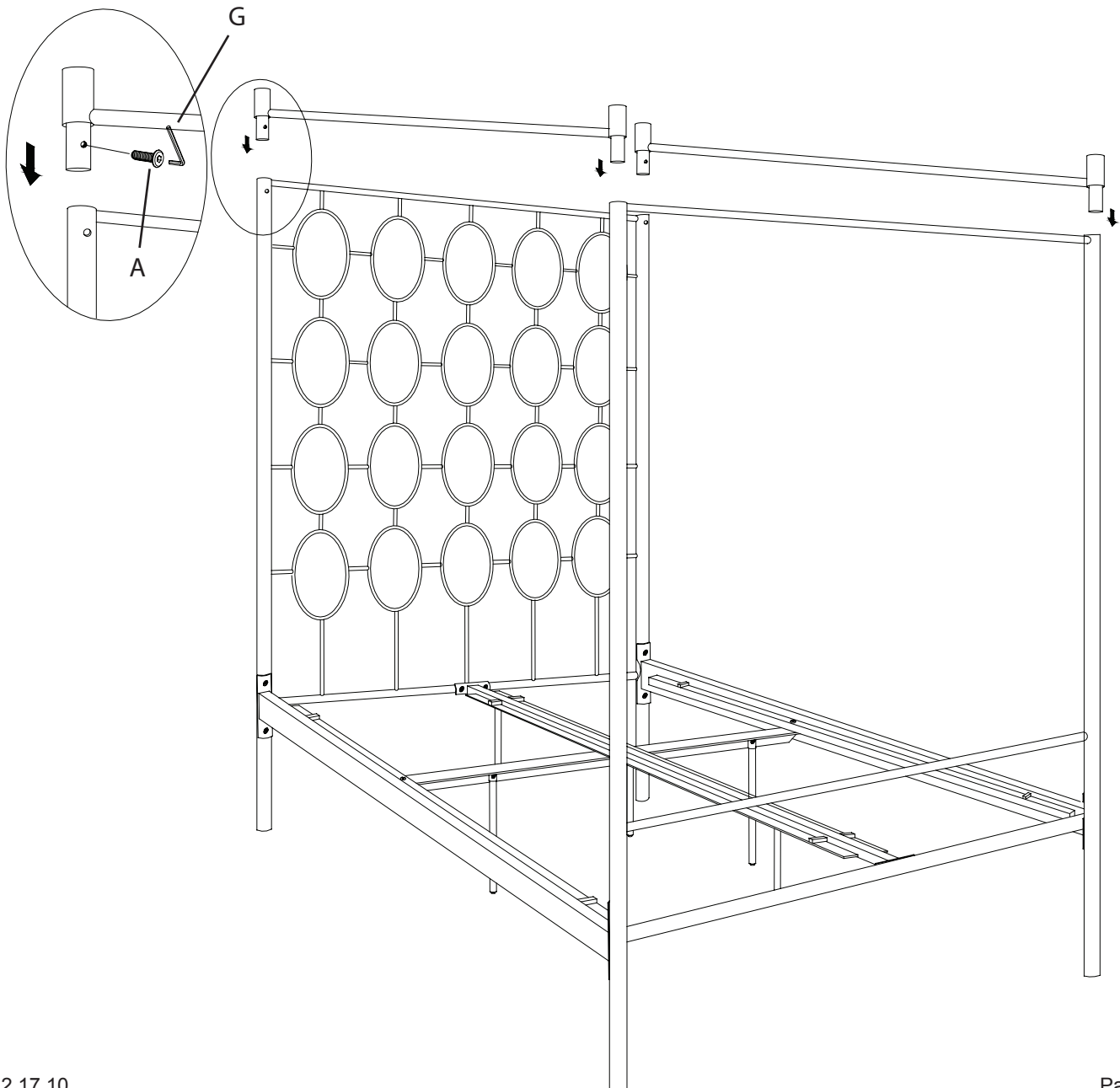
2. Align assembled rails from step 1 with the headboard (H). Insert bolt (A), lock washer (D), and flat washer (C). Tighten with supplied hex key (G). Repeat this process for the footboard. Next align the holes in the side rails (J) with the holes in the cross bar (L). Insert bolt (A), flat washer (C) and nut (E). Tighten with wrench (F). Make sure all bolts are tight from step 1 and 2.

2. Placez la structure avec les rails assemblée dans l'étape 1 en face de la tête de lit (H). Glissez des rondelles freins (D) et des rondelles plates (C) sur des boulons (A). Insérez les boulons par les rails puis vissez avec la clé hexagonale fournie (G). Faites de même avec les pieds du lit. Alignez les trous situés sur les rails latéraux (J) avec ceux de la barre de support (L). Glissez des rondelles plates (C) et des écrous (E) sur des boulons (A). Insérez les boulons par les rails puis vissez avec la clé (F). Vérifiez que tous les boulons placés pendant l'étape 1 et 2 sont bien serrés.

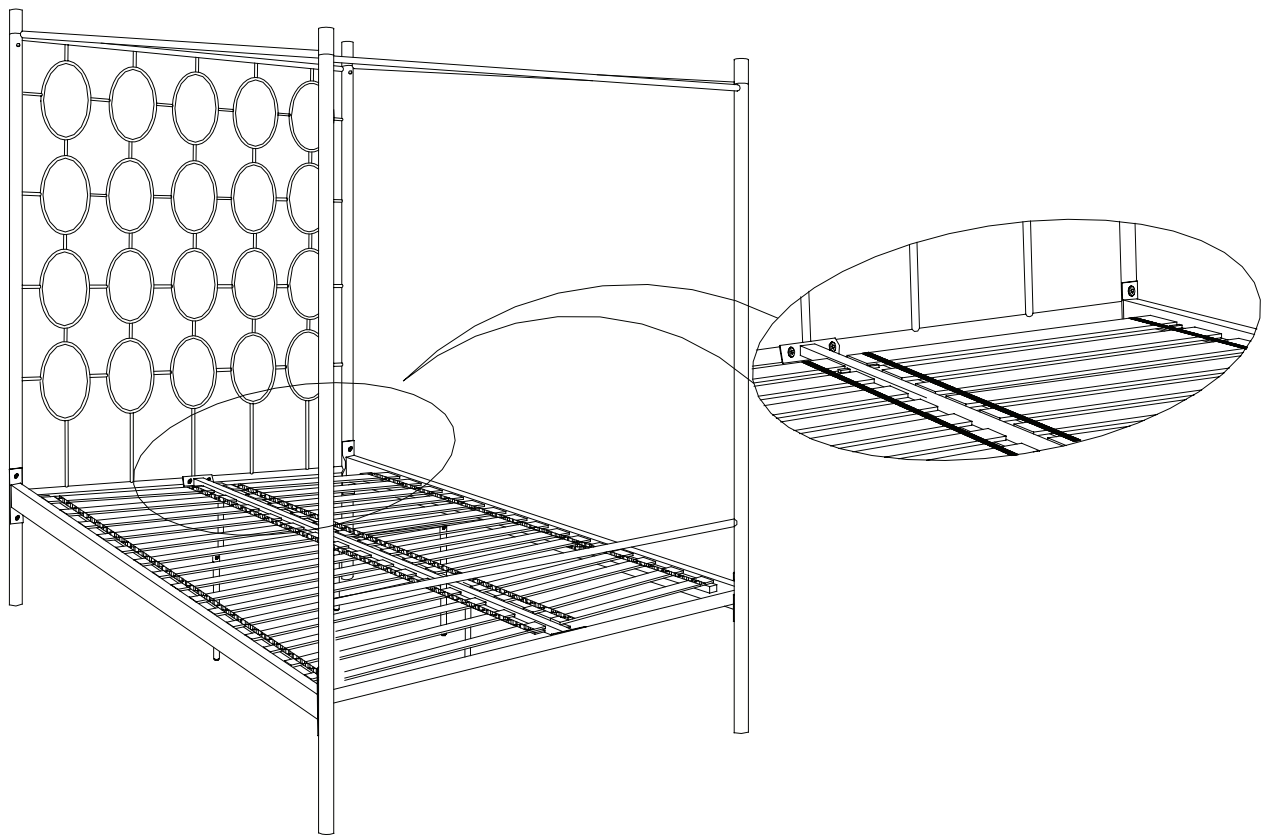
2. Enfile los rieles ensamblados en el paso 1 con la cabecera (H). Inserte perno (A), arandela seguro (D), y arandela plana (C). Apriete con la llave hexagonal suministrada (G). Repita este proceso para el pie de cama. Enfile los agujeros en los rieles laterales (J) con los agujeros en la barra transversal (L). Inserte pernos (A), arandela plana (C) y tuerca (E). Apriete utilizando la llave (F). Asegurese que todos los pernos de los pasos 1 y 2 están ajustados.



3. Align canopy rails (P) over the headboard and footboard. Press firmly into place. Insert bolt (A). Tighten with supplied hex key (G).
3. Placez les rails pour le baldaquin (P) sur la tête de lit et les pieds du lit. Pressez fermement sur les rails pour les placer correctement. Insérez des boulons (A) dans les rails puis vissez avec la clé hexagonale fournie(G).
3. Enfile los rieles para el dosel (P) sobre la cabecera y el pie de cama. Presione en su lugar de manera firme. Inserte el perno (A). Apriete con la llave hexagonal suministrada (G).



4. Align wood slats (O) with the side rails (J). Making sure to lay slat over stop blocks to lock slats into place.
4. Placez les lattes en bois (O) le long des rails latéraux (J). Assurez-vous bien que les lattes soient posées sur les butoirs pour bloquer les lattes dans la bonne position.
4. Enfile las tablillas (O) con los rieles (J). Asegúrese de colocar las tablillas sobre los bloques detenedores para que las tablillas queden ajustadas en su lugar.



CARE INSTRUCTIONS

Hardware may loosen overtime. Periodically check that all connections are tight.

Wipe with a soft, dry cloth. To protect finish, avoid the use of chemicals and household cleaners.
 les pieces de fixation peuvent se desserrer apres un certain temps. Verifiez de temps a autre pour vous assurer que tous les raccords sont serrés.

Essuyez avec un chiffon doux et sec. Pour eviter d'endommager la finition, n'utilisez pas de produits chimiques ni de nettoyeurs ménagers.

Los herrajes se pueden aflojar con el tiempo. Revise periodicamente que todas las conexiones estén bien apretadas.

Use un trapo suave y seco para limpiar. Para proteger el acabado, no utilice limpiadores domésticos ni productos químicos.