

# west elm

# curved front bar courbes barre frontale barra frontal curvada

## assembly instructions instrucciones de montaje instrucciones de Ensamblaje

! Tools required: 

! Do not throw away packaging materials until assembly is complete.

! Assemble this item on a soft surface, such as cardboard or carpet, to protect finish.

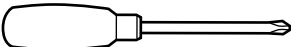
! Proper assembly of this item requires 2 people.

! outils nécessaires: 

! Ne jetez pas le matériel d'emballage avant d'avoir terminé le montage.

! Montez cet article sur une surface lisse, telle que du carton ou un tapis, pour en protéger la finition

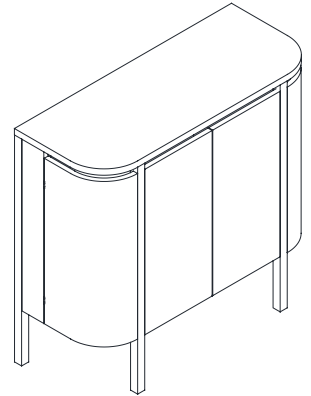
! Deux personnes sont nécessaires pour monter cet article de façon adéquate.

! Herramientas necesarias: 

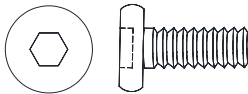
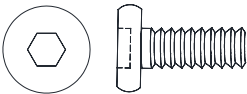
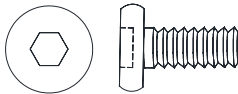




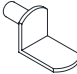


! No deseche los materiales de embalaje hasta terminar de armar el producto.

! Ensamble el producto sobre una superficie suave, como cartón o alfombra, para proteger su acabado.

! Se requieren 2 personas para armar adecuadamente el producto.



## Parts/Pièces/Herrajes

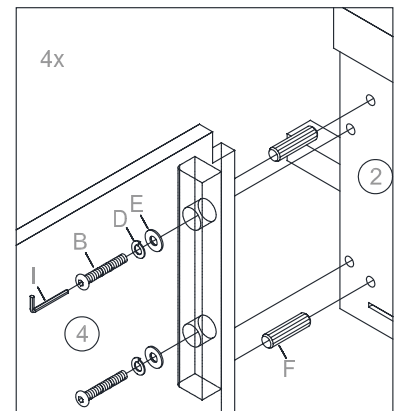
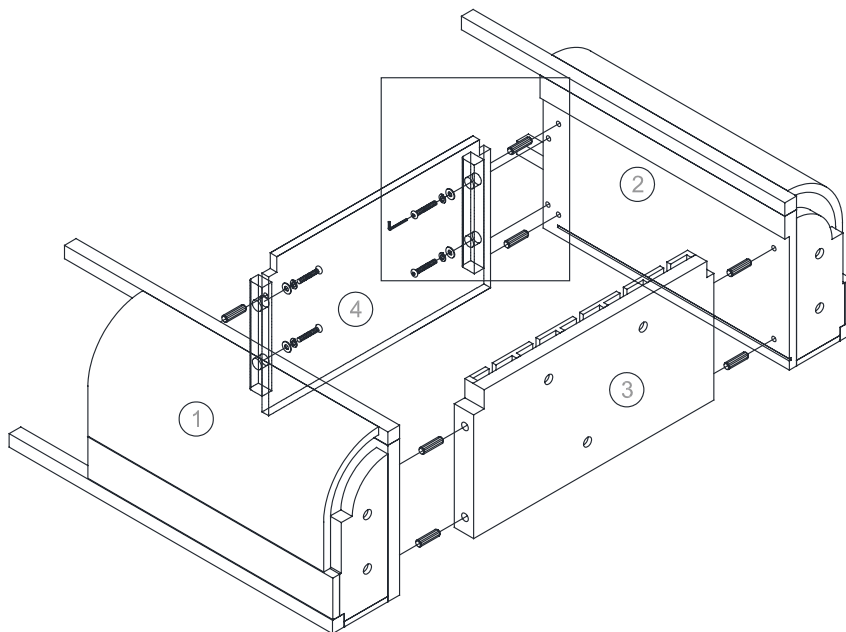
<p>A</p>  <p>M6 x 41mm 7x</p>	<p>B</p>  <p>M6 x 32mm 4x</p>
<p>C</p>  <p>M6 x 16mm 8x</p>	<p>D</p>  <p>19x</p>
<p>E</p>  <p>19x</p>	<p>F</p>  <p>12x</p>
<p>G</p>  <p>4x</p>	<p>H</p>  <p>4x</p>
<p>I</p>  <p>1x</p>	<p>J</p>  <p>2x</p>

west elm

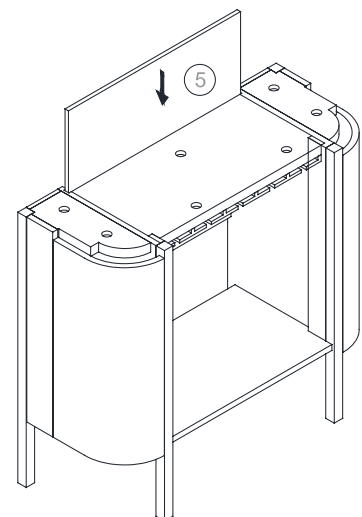
# curved front bar courbes barre frontale barra frontal curvada

assembly instructions  
instrucciones de montaje  
instrucciones de Ensamblaje

1. Align shelves and end assemblies as shown. Insert dowels (F). Insert bolts (B), lock washer (D), and flat washer (E). Tighten with supplied hex key (I).
1. Aligner les étagères et des ensembles d'extrémité comme indiqué. Insérez les goujons (F). Insérez les boulons (B), la rondelle (D), et la rondelle plate (E). Serrez avec la clé hexagonale fournie (I).
1. Alinear los estantes y montajes finales han demostrado. Inserte las espigas (F). Inserte los pernos (B), la arandela de seguridad (D), y la arandela plana (E). Se suministra con Apriete la llave hexagonal (I).



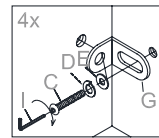
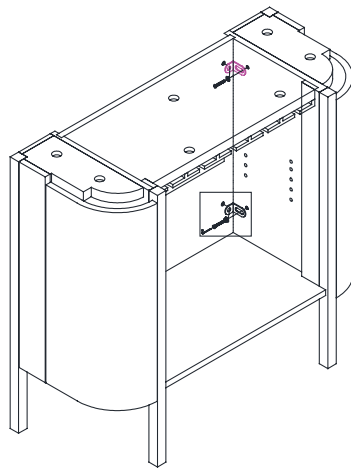
2. Stand bar upright. Slide back panel into groove like shown in the drawing.
2. Stand barre verticale. Faites glisser dans la rainure du panneau arrière, comme représenté sur le dessin.
2. Stand barra vertical. Deslice en la ranura del panel trasero como se muestra en el dibujo.



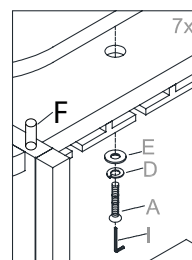
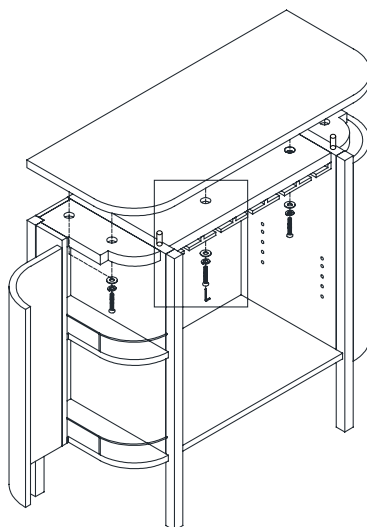
# curved front bar courbes barre frontale barra frontal curvada

assembly instructions  
instrucciones de montaje  
instrucciones de Ensamblaje

- Align clips (G) with the back panel and the ends. Insert bolts (C), lock washer (D), and flat washer (E). Tighten with the supplied hex key (I).
- Aligner les clips (G) avec le panneau arrière et les extrémités. Insérez les boulons (C), la rondelle (D), et la rondelle plate (E). Serrer Fourni avec la clé hexagonale (I).
- Alinear los clips (G) con el panel trasero y los fines de semana. Inserte los pernos (C), la arandela de seguridad (D), y la arandela plana (E). Se suministra con la llave hexagonal de Ajuste (I).



- Align top panel as shown. Insert dowel (F). Insert bolt (A), lock washer (D), and flat washer (E). Tighten with supplied hex key (I).
- Aligner le panneau supérieur comme indiqué. Insérez cheville (F). Insérez le boulon (A), rondelle (D), et la rondelle plate (E). Serrer avec la clé hexagonale fournie (I).
- Alinear el panel superior como se muestra. Insertar pasador (F). Inserte el perno (A), la arandela de seguridad (D), y la arandela plana (E). Apriete con la llave hexagonal suministrada (I).

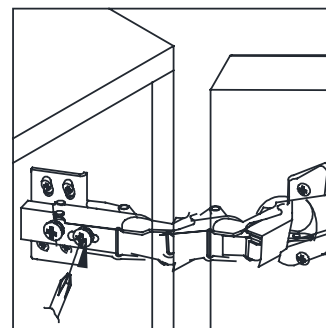
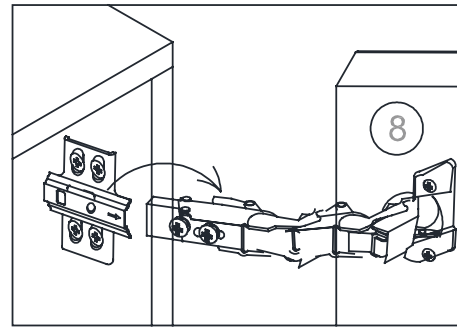
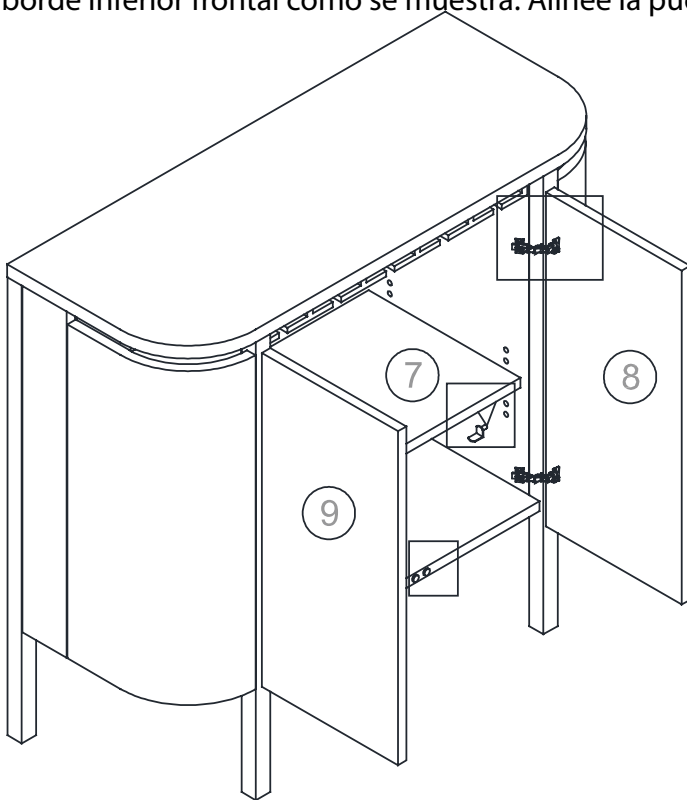


west elm

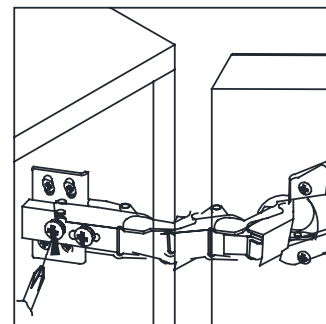
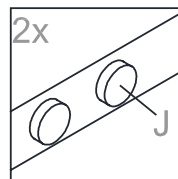
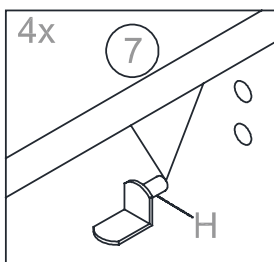
# curved front bar courbes barre frontale barra frontal curvada

assembly instructions  
instrucciones de montaje  
instrucciones de Ensamblaje

5. Insert shelf pins (H). Align shelf with pins. Press adhesive pads (J) on to front bottom edge as shown. Align door hinges with hinge plates on cabinet.  
Aligner les charnières de porte avec plaques de charnière sur le meuble.
5. Épingles insérer la tablette (H). Aligner plateau avec des épingles. Pastilles adhésives de presse (J) sur le bord inférieur avant comme indiqué. Alinez les charnières de porte avec plaques de charnière sur le meuble.
5. Inserte los pernos de estante (H). Alinear con estanterías de pino. Almohadillas adhesivas de Prensa (J) es el borde inferior frontal como se muestra. Alinee la puerta con bisagras planas bisagra es firme.

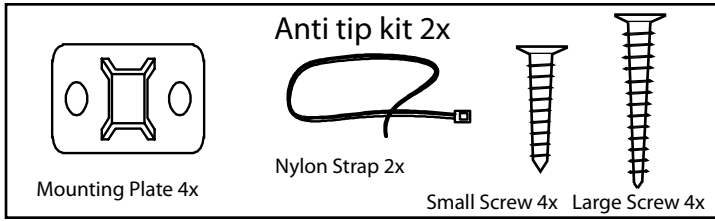


Adjust this screw to adjust the gaps between the doors



Adjust this screw to adjust the gap between door and side panels

west elm



# curved front bar courbes barre frontale barra frontal curvada

assembly instructions  
instrucciones de montaje  
instrucciones de Ensamblaje

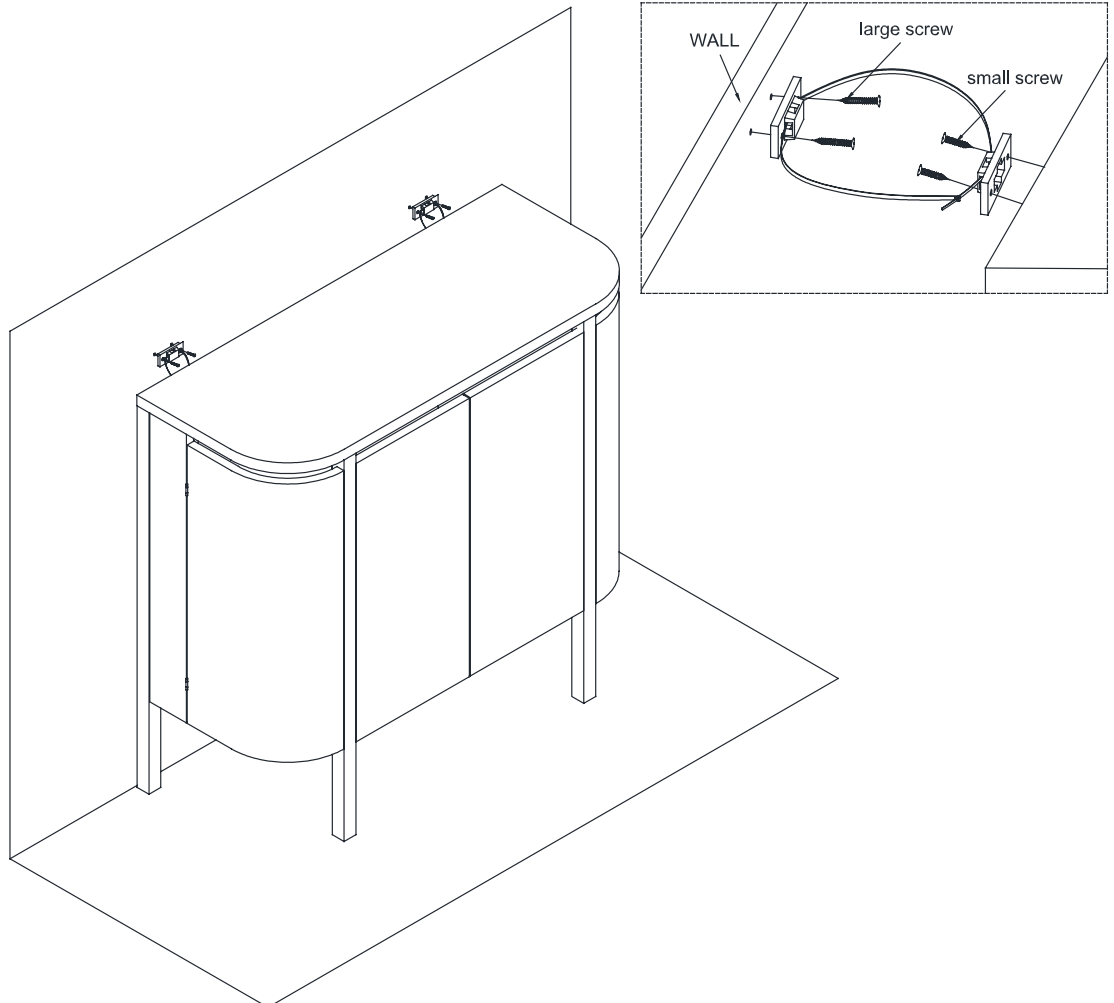
**NOTICE:** To prevent injury and property damage from unexpected tipping of furniture, we highly recommend installation of the anti-tip kit and mending plates included with this product.

Mending plates must be used to attach armoire to base cabinet.

1. Align mending plates (E) over the top neck edge of the base cabinet and the bottom back edge of the armoire about 2 inches in from the sides. Insert screws (D). Do not overtighten!

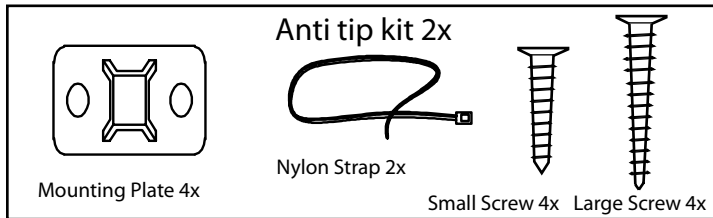
Attaching furniture to wall with anti-tip kits.

1. Determine where the piece is to be placed and mark location on the wall for the mounting bracket screw holes. They should be placed approximately 1" below the top on the back of the piece of furniture.
2. Attach the mounting bracket vertically to the wall by inserting the long screws provided through the holes in the bracket and tightening securely using screwdriver. Screws must penetrate wall studs for proper installation.
3. Next using the short screws attach the 2nd bracket to the back of the piece of furniture's top.
4. Lace the nylon strap down through the brackets. Slide the thin end of the strap through the receiving end of the nylon strap. Pull to tighten the piece of furniture snug against wall.



## CARE INSTRUCTIONS

Hardware may loosen over time. Periodically check that all connections are tight.  
Wipe with a soft, dry cloth. To protect finish, avoid the use of chemicals and household cleaners.



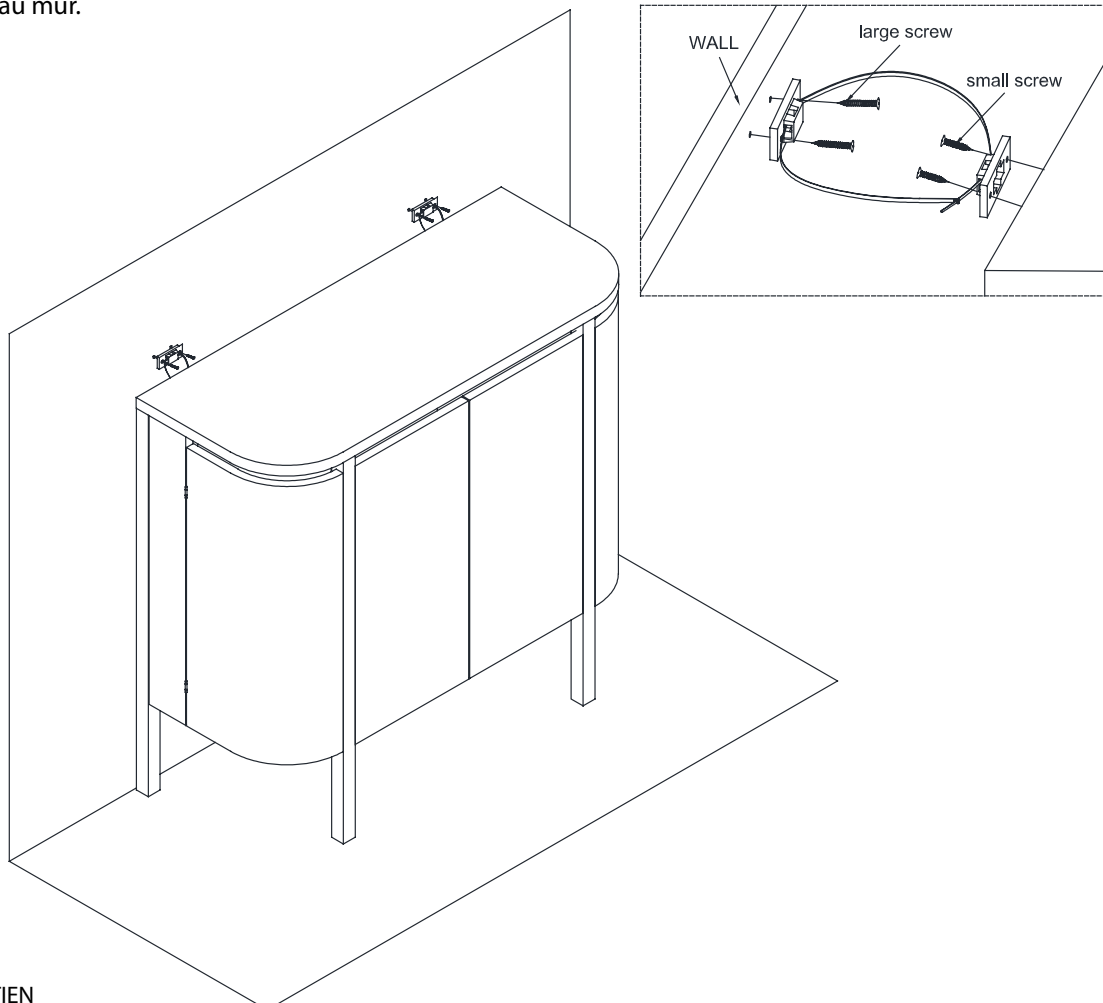
**NAVIS:** Pour éviter les dommages corporels et matériels de basculement imprévu des meubles, nous recommandons fortement l'installation du kit anti-basculement et les travaux de réparation des plaques inclus avec ce produit.

Plaques guérison doit être utilisé pour attacher armoire au Cabinet de base.

1. Aligner les travaux de réparation des plaques (E) sur le bord nœud haut de l'armoire de base et le bord arrière fond de l'armoire d'environ 2 pouces sur les côtés. Insérer les vis (D). Ne serrez pas trop!

**POUR ATTACHER LES MEUBLES AU MUR AVEC LE KIT ANTI-CHAVIREMENT :**

1. Déterminer où cet article doit être placé et marquer la position sur le mur pour les trous des vis de la bretelle de montage. Ils doivent être placés approximativement 1" (cm 2,5) sous le sommet dans la partie postérieure de l'article.
2. Attacher la bretelle de montage en verticale au mur en insérant les vis grandes fournies à travers les trous et serrer avec le tournevis. Pour une installation correcte, les vis doivent pénétrer dans les montants du mur.
3. Puis utiliser les vis courtes pour attacher le deuxième crochet à la partie postérieure du sommet de l'article.
4. Lacer la bretelle en nylon aux crochets. Glisser l'extrémité de la bretelle à l'extrémité recevant de la bretelle en nylon. Tirer pour sécuriser l'article au mur.



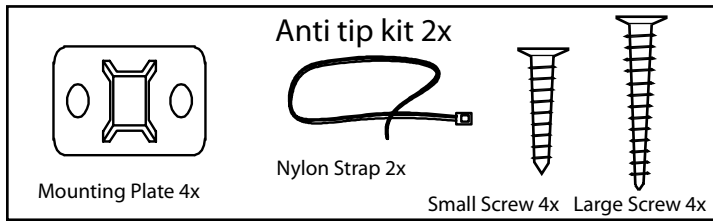
#### CONSIGNES D'ENTRETIEN

Les pièces de fixation peuvent se desserrer après un certain temps. Vérifiez de temps à autre pour vous assurer que tous les raccords sont serrés. Essuyez avec un chiffon doux et sec. Pour éviter d'endommager la finition, n'utilisez pas de produits chimiques ni de nettoyants ménagers.

west elm

# curved front bar courbes barre frontale barra frontal curvada

assembly instructions  
instrucciones de montaje  
instrucciones de Ensamblaje



**AVISO:** Para evitar lesiones y daños a la propiedad de inflexión inesperada de muebles, le recomendamos la instalación del kit anti-vuelco y las placas de reparación incluye con este producto.

Placas de alivio debe ser utilizado para fijar armoie de gabinete de la base.

1. Alinear placas de unión (E) sobre el borde nack parte superior del gabinete de base y el borde inferior posterior del armario de 2 pulgadas de de los lados. Introduzca los tornillos (D). No apriete demasiado!

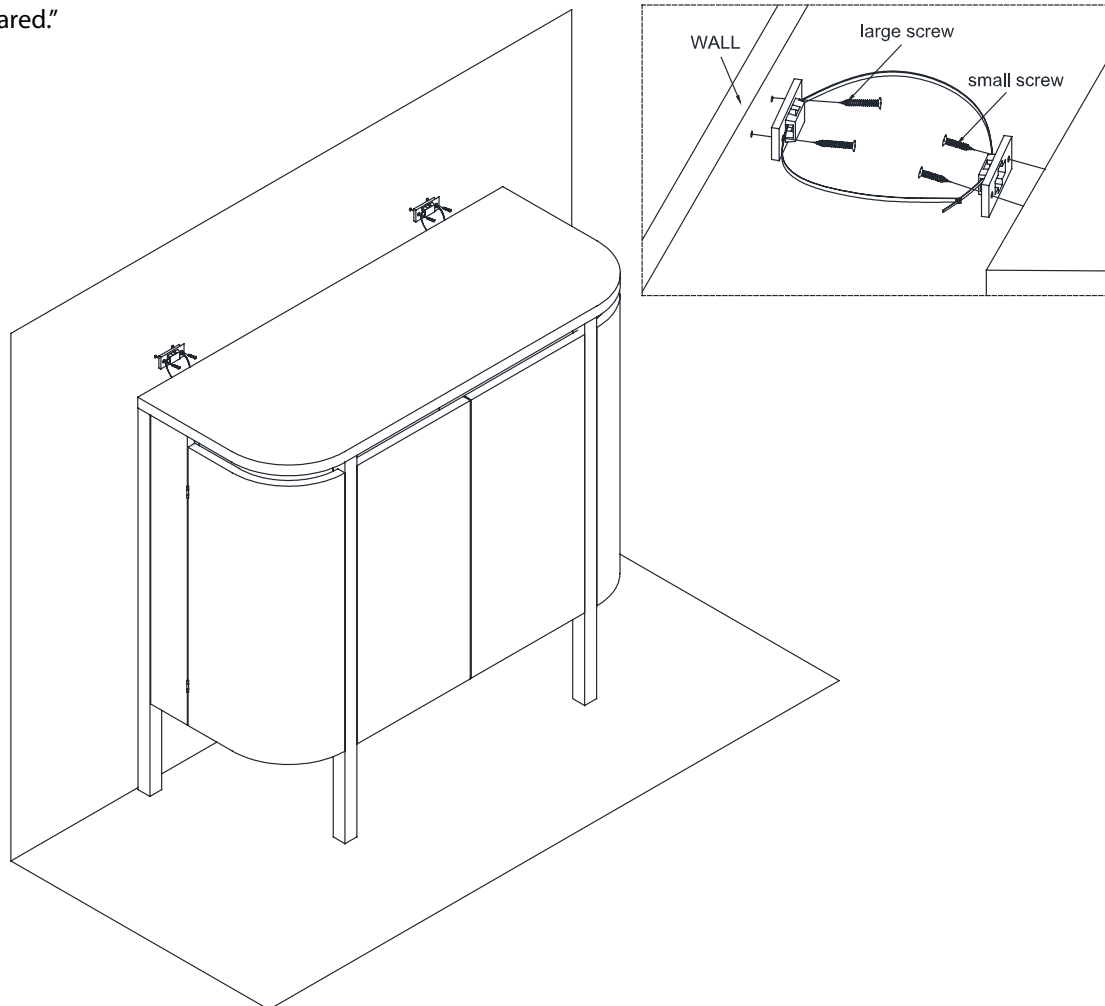
Sujetando el mueble a la pared con el equipo anti volcada.

1. Ubique el lugar donde va a colocar el mueble y marque el sitio en la pared para la placa de montaje y los hoyos para los tornillos. Deben ubicarse aproximadamente 1"por debajo de la parte superior trasera del mueble.

2.Sujete de manera vertical la placa de montaje a la pared utilizando los tornillos que se suministran a traves de los hoyos en la placa y apretar con un destornillador. Los tornillos deben penetrar los listones de la pared para quedar instalados de manera apropiada.

3.Luego, utilizando los tornillos pequeños, sujete la segunda placa a la parte trasera del tope del mueble.

4.Enlace la cinta de nylon a traves de las dos placas. Deslice la punta de la cinta a traves del receptor de la cinta. Hale para ajustar el mueble contra la pared."



## INSTRUCCIONES PARA EL CUIDADO DEL PRODUCTO

Los herrajes se pueden aflojar con el tiempo. Revise periódicamente que todas las conexiones estén bien apretadas.

Use un trapo suave y seco para limpiar. Para proteger el acabado, no utilice limpiadores domésticos ni productos químicos.