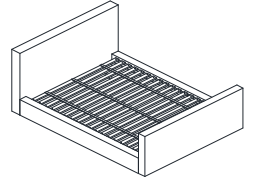


# west elm

## Ralph Upholstered Bed (Full, Twin) Lit Rembourré Ralph (Lit 2 places, Lit 1 place) Ralph Cama Tapizada (Full, Twin)

- ! Do not throw away packaging materials until assembly is complete.
- ! Assemble this item on a soft surface, such as cardboard or carpet, to protect finish.
- ! Do not fully tighten all bolts until all parts are in place.
- ! Proper assembly of this item requires 2 people.



- ! Ne jetez pas le matériel d'emballage avant d'avoir terminé le montage.
- ! Montez cet article sur une surface lisse, telle que du carton ou un tapis, pour en protéger la finition.
- ! Ne pas serrer complètement les boulons avant que toutes les pièces soient mises en place.
- ! Deux personnes sont nécessaires pour monter cet article de façon adéquate.


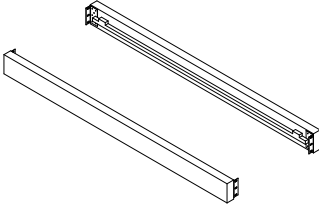
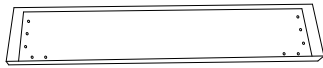
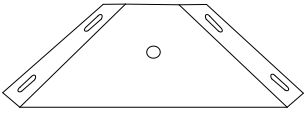
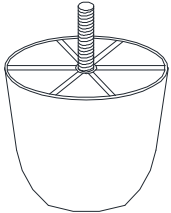
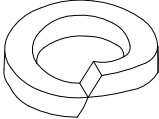
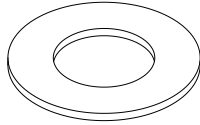
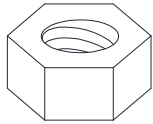
- ! No descarte los materiales de embalaje hasta finalizar el ensamblaje.
- ! Ensamble el producto sobre una superficie suave, como cartón o alfombra, para proteger el acabado.
- ! No apriete todos los pernos hasta que todas las partes estén en su lugar
- ! Se requieren 2 personas para ensamblar el producto de forma adecuada.

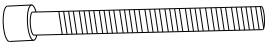


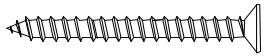
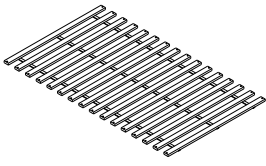
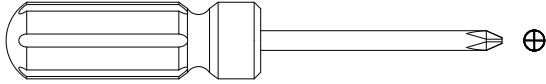
### CARE INSTRUCTIONS/ENTRETIEN/INSTRUCCIONES DE CUIDADO

Hardware may loosen overtime. Periodically check that all connections are tight. Wipe with a soft, dry cloth. To protect finish, avoid the use of chemicals and household cleaners. All hot serving dishes should be placed on a pad. Any liquid spilled onto the furniture should be cleaned up immediately with a damp cloth.

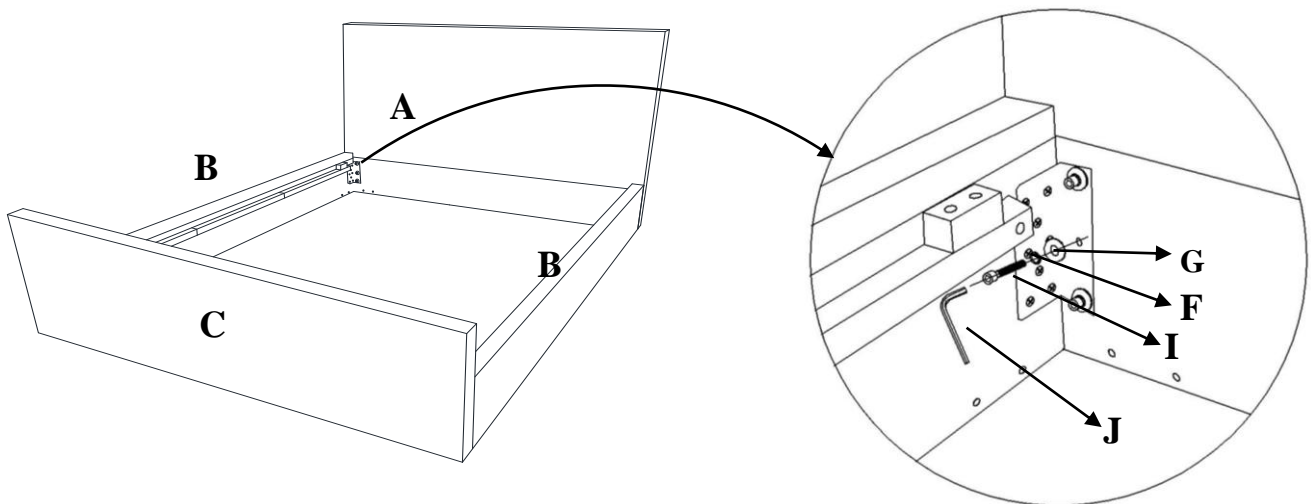
Le matériel peut se desserrer avec le temps. Vérifiez régulièrement que tous les raccords sont bien serrés. Essuyez à l'aide d'un linge doux et sec. Pour protéger la finition, évitez l'utilisation de produits chimiques et de détergents ménagers. Tous les plats de service chauds doivent être déposés sur un dessous de plat. Tout déversement sur le meuble doit être nettoyé immédiatement à l'aide d'un linge humide.

Las partes pueden aflojarse con el tiempo. Chequee de manera constante que todas las conexiones estén ajustadas. Limpie con un trapo suave y seco. Para proteger el acabado, evite el uso de químicos y limpiadores domésticos. Cualquier plato caliente debe ser colocado sobre manteles. Si derrama algún líquido sobre el mueble, debe limpiarlo de inmediato con un paño húmedo.

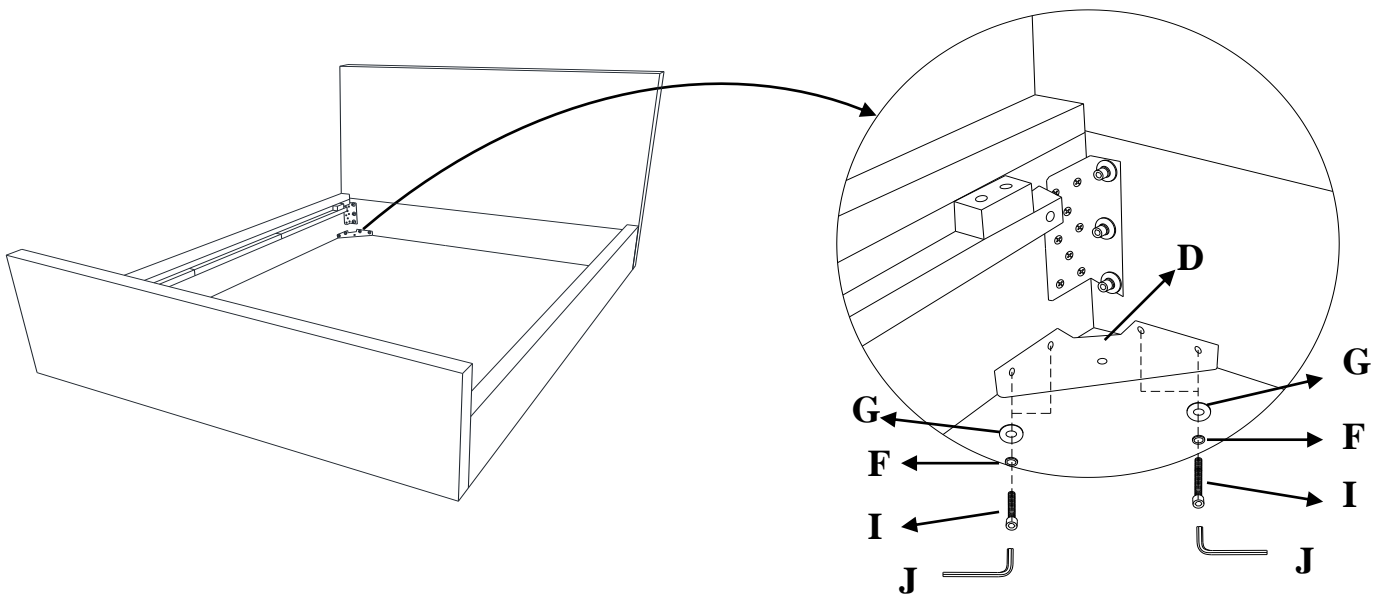
<p><b>A</b></p>  <p>Headboard/ Tête de lit/ Cabecera 1x</p>	<p><b>B</b></p>  <p>Side Rail/ Côté de lit / Riel Lateral 2x</p>	<p><b>C</b></p>  <p>Footboard/ Pied de lit/ Pie de Cama 1x</p>	<p><b>D</b></p>  <p>Bracket /Support / Abrazadera 4x</p>
<p><b>E</b></p>  <p>Leg/Pied/Pata 4x</p>	<p><b>F</b></p>  <p>Lock Washer/ Rondelle d'arrêt/ Arandela seguro M8mm 32x</p>	<p><b>G</b></p>  <p>Flat Washer/ Rondelle plate/ Arandela plana M8mm 32x</p>	<p><b>H</b></p>  <p>Nut /Écrou / Tuerca M8m 4x</p>

<p>I</p>  <p>Bolt/Boulon/Perno M8x50mm 28x</p>	<p>J</p>  <p>Hex Key/Clé hexagonale/ Llave hexagonal M8mm 1x</p>	<p>K</p>  <p>Open Wrench / Clé Llave Abierta M8mm 1x</p>	<p>L</p>  <p>Screw/Vis / Tornillo 32x</p>
<p>M</p>  <p>Slate/ Latte/ Tablillas 1x</p>	<p><b>Tools required (not included) / Outil requis (non inclus) / Herramientas requeridas (no incluidas):</b></p>  <p>Phillips Head Screwdriver / Tournevis à tête Phillips/ Destornillador cabeza Phillips</p>		

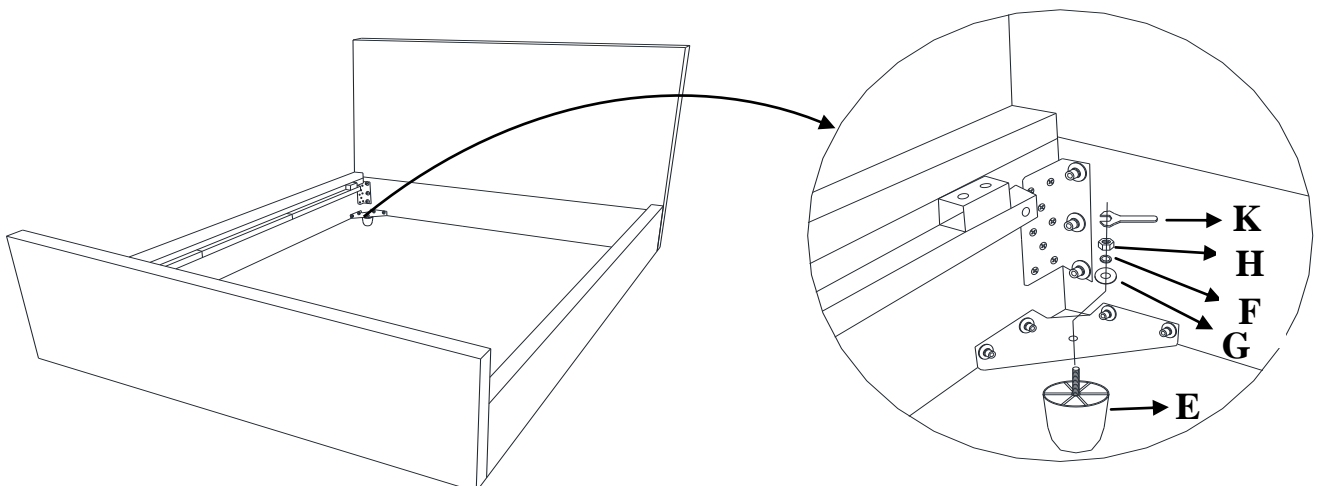
1. Attach Side Rail (B) to Headboard (A) and Footboard (C) as shown, insert Bolt (I) thru Lock Washer (F) and Flat Washer (G), and tighten with Hex Key (J).  
**NOTE: Do not tighten up the bolts at this step to make installation of the Slate easier.**
1. Attachez le Côté de lit (B) à la Tête de lit (A) et au Pied de lit (C), comme illustré. Insérez un Boulon (I) dans une Rondelle d'arrêt (F) et une Rondelle plate (G) puis serrez-les à l'aide de la Clé hexagonale (J).  
**NOTE: Ne pas serrer les boulons à cette étape afin de rendre l'installation des Lattes plus facile.**
1. Anexe Riel Lateral (B) a la Cabecera (A) y Pie de Cama (C) como se muestra, inserte Perno (I) a través de la Arandela (F) y Arandela (G), apriete con la Llave (J).  
**NOTA: No apriete los pernos en este paso para facilitar la instalación de las Tablillas.**



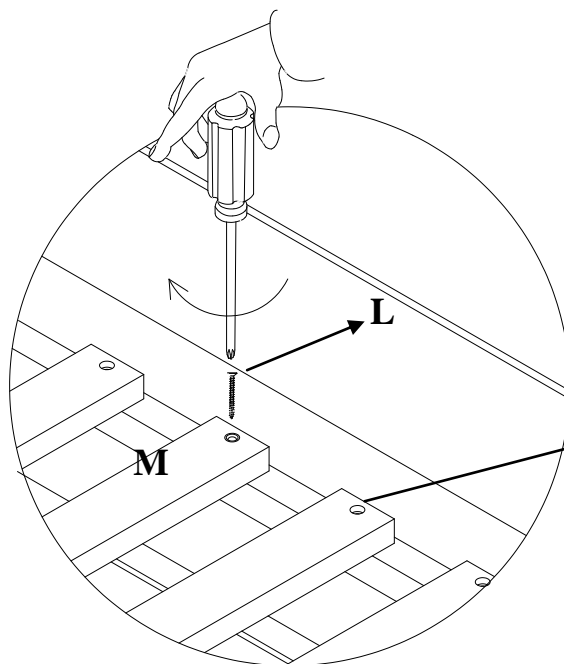
2. Attach Bracket (D) to Bed as shown, secure the bracket with Headboard, Side Rail and Footboard by using Bolt (I), Lock Washer (F) and Flat Washer (G), tighten with Hex Key (J).  
**NOTE: Do not tighten up the bolts at this step to make installation of the Slate easier.**
2. Attachez le Support (D) au Lit, comme illustré. Fixez le support à la Tête de lit, au Côté de lit et au Pied de lit en utilisant des Boulons (I), des Rondelles d'arrêt (F) et des Rondelles plates (G), serrez-les à l'aide de la Clé hexagonale (J).  
**NOTE: Ne pas serrer les boulons à cette étape afin de rendre l'installation des Lattes plus facile.**
2. Anexe la Abrazadera (D) a la Cama como se muestra, asegure la abrazadera con Cabecera, Riel Lateral y Pie de Cama utilizando Perno (I), Arandela (F) y Arandela (G), apriete con la Llave (J).  
**NOTA: No apriete los pernos en este paso para facilitar la instalación de las Tablillas.**



3. Align Legs (E) with bracket from bottom as shown, secure the leg by using Flat Washer (G), Lock Washer (F) and Nut (H), tighten with Open Wrench (K).
3. Aligner les Pieds (E) avec le support à partir du dessous, comme illustré. Fixez le Pied en utilisant des Rondelles plates (G), des Rondelles d'arrêt (F) et des Écrous (H), serrez-les à l'aide de la Clé hexagonale (K).
3. Enfile las Patas (E) con abrazadera desde abajo como se muestra, asegure la pata utilizando Arandela (G), Arandela (F) y Tuerca (H), apriete con la Llave (K).



4. Place the Slate (M) on the bed, **make sure the slate is placed on the interior additional wood, then fully tighten all bolts in step 1 and step 2 with Hex key (J).**  
Secure the slate with screw (L), and then tighten with Phillips Head Screwdriver. Assembly is complete.
4. Placez les Lattes (M) sur le lit, **assurez-vous que les lattes sont placées sur les tasseaux en bois additionnels situés à l'intérieur du cadre, serrez complètement tous les boulons de l'étape 1 et de l'étape 2 à l'aide des Clés hexagonales (J).**  
Fixez les Lattes à l'aide de Vis (L) puis serrez-les à l'aide d'un Tournevis à tête Phillips. L'assemblage est terminé.
4. Coloque las Tablillas (M) en la cama, **asegure que las tablillas están sobre la madera interior adicional, luego apriete los pernos en el paso 1 y paso 2 con llave Hexagonal (J).**  
Asegure las tablillas con tornillo (L) y apriete con destornillador. Ha terminado el ensamblaje.



Countersink hole is facing up/

Le trou fraisé est orienté vers le haut/

El agujero queda hacia arriba.

