

Do not throw away packaging materials until assembly is complete.

! Assemble this item on a soft surface, such as cardboard or carpet, to protect finish.

! Proper assembly of this item requires 2 people.

! Ne jetez pas le matériel d'emballage avant d'avoir terminé le montage.

! Montez cet article sur une surface lisse, telle que du carton ou un tapis, pour en protéger la finition.

! Deux personnes sont nécessaires pour monter cet article de façon adéquate

! No descarte los materiales de embalaje hasta finalizar el ensamblaje.

! Ensamble el producto sobre una superficie suave, como cartón o alfombra, para proteger el acabado.

! Se requieren 2 personas para ensamblar el producto de forma adecuada.

#### CARE INSTRUCTIONS/ENTRETIEN/INSTRUCCIONES DE CUIDADO

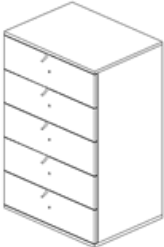
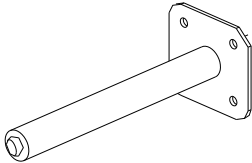
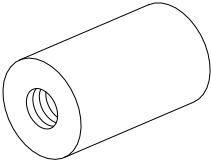
Hardware may loosen overtime. Periodically check that all connections are tight. Wipe with a soft dry cloth. To protect finish, avoid the use of chemicals and households cleaners.

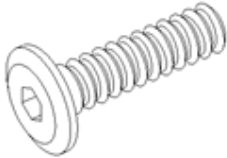
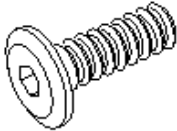
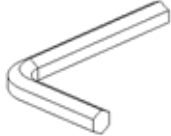
Les pièces de fixation peuvent se desserrer après un certain temps. Vérifiez régulièrement que tous les raccords sont bien serrés. Essuyez à l'aide d'un chiffon doux et sec. Pour protéger la finition, évitez de faire usage de produits chimiques et détergents ménagers.

Las partes pueden aflojarse con el tiempo. Chequee de manera constante que todas las conexiones estén ajustadas. Limpie con un trapo suave y seco. Para proteger el acabado, evite el uso de químicos y limpiadores domésticos.

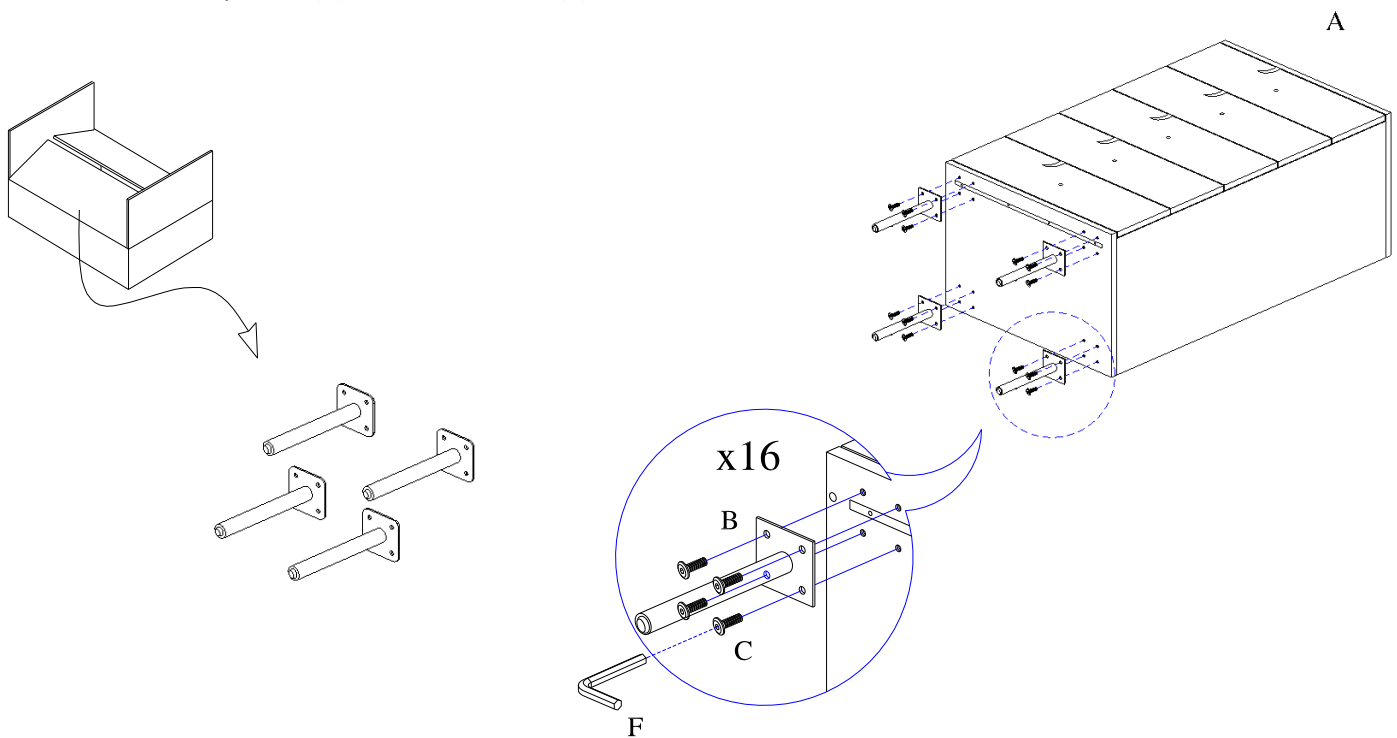
Tapicería: Limpie únicamente

#### PARTS/PIÈCES/ HERRAJES

<p><b>A</b></p>  <p>Cabinet/Caisson/Gabinete x1</p>	<p><b>B</b></p>  <p>Legs/Pieds/Patas x 4</p>	<p><b>C</b></p>  <p>Handles/Boutons/Manillas x 5</p>
--	---	---

<p>D</p>  <p>Long Bolt/Boulon long/Perno Largo x 5</p>	<p>E</p>  <p>Short bolt / Boulon Court /Perno Corto x16</p>	<p>F</p>  <p>Allen key / Clé hexagonale/ Llave Allen 1x</p>
---	--	--

- The legs (B) and (E) of RUSTIC LACQUER TALLBOY 5 DRW DRESSER are packed with foam sheet in a box. The box is localized on the top drawer. Take out the legs before assembly.
- Les pieds (B et (E) de la Commode Haute à 5 tiroirs Rustic Lacquer sont emballés dans une feuille de mousse dans la boîte. La boîte est située sur le tiroir supérieur. Retirez les pieds avant l'assemblage.
- Las patas (B) y (E) del LAQUEADO RÚSTICO VESTIDOR 5 GAVETAS están empacadas dentro de un sobre de goma espuma en una caja. La caja está en la gaveta superior. Saque las patas antes del ensamblaje.
- Lay the furniture on a solid non-abrasive surface like shown below.
- Déposez le meuble sur une surface non abrasive comme illustré ci-dessous.
- Coloque el mueble sobre una superficie sólida no abrasiva, como se muestra debajo.
- Attach the Legs (B) to the Cabinet (A) aligning the pre-drilled holes on the corner of Cabinet as shown and securely tighten by short bolts (E) by Allen key (F).
- Attachez les Pieds (B) au Caisson (A) en alignant les trous pré-perçés sur le coin du Caisson comme illustré. Fixez ensuite fermement les boulons courts (E) à l'aide de la Clé hexagonale (F).
- Anexe las Patas (B) al Gabinete (A) enfilando los agujeros en las esquinas del Gabinete como se muestra y asegure utilizando los pernos (E) con la llave Allen (F)



4. Attach the Handles (C) to the Front Drawer Cabinet (A) aligning the pre-drilled holes on the corner of Cabinet as shown and securely tighten by long bolt (D) by Allen key (F). The adjustable leveler underneath the leg can accommodate uneven flooring.
4. Assemblez les Boutons (C) sur la Face des tiroirs (A) en alignant les trous pré-perçés sur la Face des tiroirs du Caisson comme illustré. Fixez-les ensuite fermement en utilisant de longs boulons (D) à l'aide de la Clé hexagonale (F). Les patins réglables situés en dessous des pieds peuvent être ajustés pour mettre la commode à niveau.
4. Anexe las Manillas (C) a la Puerta del Gabinete (A) enfilando los agujeros con la esquina del Gabinete como se muestra y asegure con perno (D) y Llave Allen (K). Los niveladores debajo de las patas son para ajustarse a pisos desnivelados.

