

- ! Tools required / Outils requis / Herramientas necesarias :
- ! Do not throw away packaging materials until assembly is complete.
- ! Assemble this item on a soft surface, such as cardboard or carpet, to protect finish.
- ! Proper assembly of this item requires 2 people.
- ! Ne jetez pas le matériel d'emballage avant d'avoir terminé le montage.
- ! Montez cet article sur une surface lisse, telle que du carton ou un tapis, pour en protéger la finition
- ! Deux personnes sont nécessaires pour monter cet article de façon adéquate.
- ! No descarte los materiales de embalaje hasta finalizar el ensamblaje.
- ! Ensamble el producto sobre una superficie suave, como carton o alfombra, para proteger el acabado.
- ! Se requieren 2 personas para ensamblar el producto de forma adecuada.


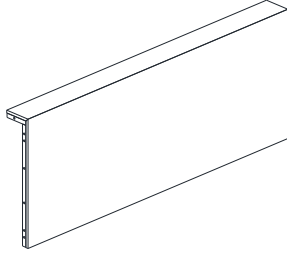
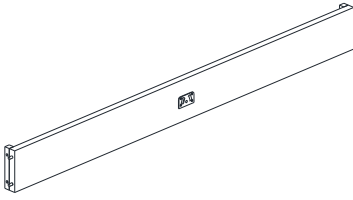
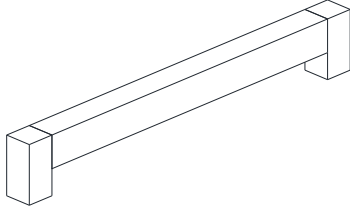
CARE INSTRUCTIONS / ENTRETIEN / INSTRUCCIONES DE CUIDADO :

Hardware may loosen overtime. Periodically check that all connections are tight. Wipe with a soft, dry cloth. To protect finish, avoid the use of chemicals and household cleaners. All hot serving dishes should be placed on a pad. Any liquid spilled onto the furniture should be cleaned up immediately with a damp cloth.

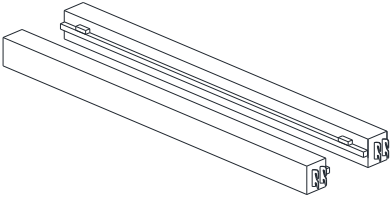
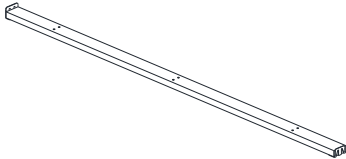
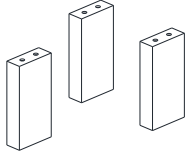
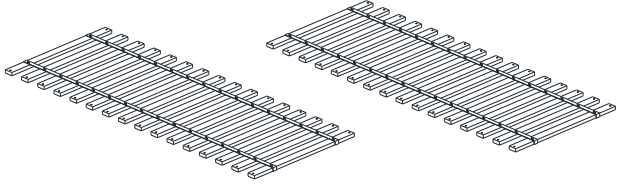
Le matériel peut se desserrer avec le temps. Vérifiez régulièrement que tous les raccords sont bien serrés. Essuyez à l'aide d'un linge doux et sec. Pour protéger la finition, évitez l'utilisation de produits chimiques et de détergents ménagers. Tous les plats de service chauds doivent être déposés sur un dessous de plat. Tout déversement sur le meuble doit être nettoyé immédiatement à l'aide d'un linge humide.

Las partes pueden aflojarse con el tiempo. Chequee de manera constante que todas las conexiones estén ajustadas. Limpie con un trapo suave y seco. Para proteger el acabado, evite el uso de químicos y limpiadores domésticos. Cualquier plato caliente debe ser colocado sobre manteles. Si derrama algún líquido sobre el mueble, debe limpiarlo de inmediato con un paño húmedo.

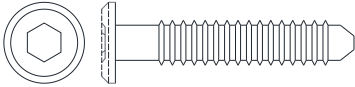
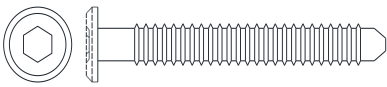
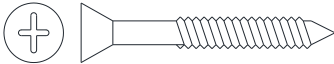

Parts Enclosed in 1 of 2 box (SKU #3999450/3999583/3999476):
Pièces incluses dans la boîte 1 de 2 (N° RÉF. 3999450/3999583/3999476):
Piezas incluidas en la caja 1 de 2 (SKU #3999450/3999583/3999476):

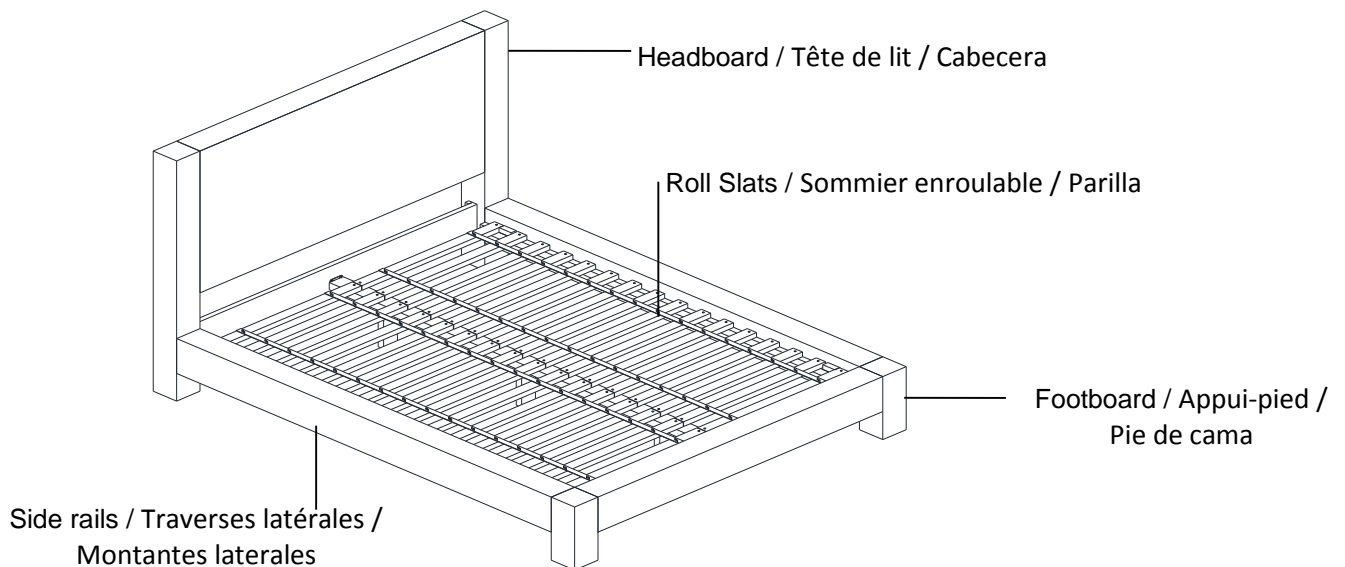
<p>A.</p> 	<p>B.</p> 
<p>Posts Headboard/ Poteaux/ Mástil de la cabecera – 2x</p>	<p>Panel Headboard/ Panneau de tête de lit/ Cabecera panel – 1x</p>
<p>C.</p> 	<p>D.</p> 
<p>Bottom Rail Headboard/ Traverse inférieure/ Montante inferior de la cabecera – 1x</p>	<p>Footboard / Appui-pied / Pie de cama – 1x</p>

Parts Enclosed in 2 of 2 box (SKU #3999542/3999500/3999567):
Pièces incluses dans la boîte 2 de 2 (N° RÉF. 3999542/3999500/3999567):
Piezas incluidas en la caja 2 de 2 (SKU #3999542/3999500/3999567):

<p>E.</p> 	<p>F.</p> 
<p>Side Rails/ Traverses latérales/ Montantes laterales – 2x</p>	<p>Center Rails/ Traverses centrales/ Montantes centrales – 1x</p>
<p>G.</p> 	<p>H.</p> 
<p>Center Legs/ Pieds centraux/ Patas centrales –3x</p>	<p>Roll Slats/ Sommier enroulable / Parrilla –2x</p>

Hardware Enclosed:
Matériel fourni :
Accesorios incluidos:

<p>I.</p> 	<p>J.</p> 
<p>Allen Bolts ¼" x 1 – ½" / Boulons à six pans creux ¼ x 1½ po / Pernos Allen ¼" x 1 – ½" – 14x</p>	<p>Allen Bolts ¼" x 2" / Boulons à six pans creux ¼ x 2 po / Pernos Allen ¼" x 2" – 6x</p>
<p>K.</p> 	<p>L.</p> 
<p>Screws 8 x 1- ¼" / Vis 8 x 1-¼ po / Tornillos 8 x 1- ¼" – 64x</p>	<p>Allen Key M4/ Clé hexagonale M4 / Llave Allen M4 – 1x</p>

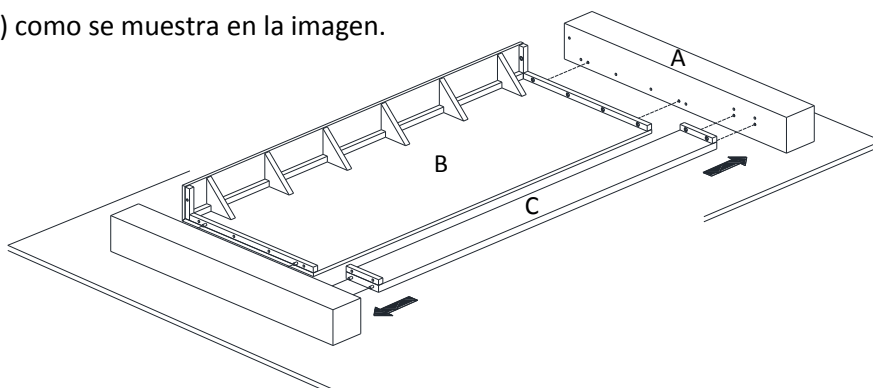


How to install headboard (SKU #3999450/3999583/3999476)

Installation de la tête de lit (N° RÉF. 3999450/3999583/3999476)

Cómo instalar la cabecera (SKU #3999450/3999583/3999476)

1. Lay the posts (A), panel headboard (B) and the bottom rail (C) on a flat, scratch-free or carpeted surface. Align the dowels on the panel headboard (B) and the bottom rail (C) to the holes on the posts (A) as shown in the picture.
1. Poser les poteaux (A), le panneau de tête de lit (B) et la traverse inférieure (C) sur une surface plate et sans rayure ou en moquette. Aligner les goujons sur le panneau de tête de lit (B) et la traverse inférieure (C) aux trous dans les poteaux (A), comme illustré.
1. Colocar los postes (A), la cabecera panel (B) y el montante inferior (C) en una superficie plana y que no raye, o en una superficie alfombrada. Alinear los tarugos de la cabecera panel (B) y el montante inferior (C) con los orificios en los postes (A) como se muestra en la imagen.



2. Secure with the Allen Bolts (I) through the holes on the cleat of the panel (B) and the bottom rail (C) into the inserts on the posts (A). Tighten with the Allen Key (L) as shown in the picture.
2. Fixer avec les boulons à six pans creux (I) à travers les trous dans l'emboîture du panneau (B) et la traverse inférieure (C) dans les encoches sur les poteaux (A). Serrer à l'aide de la clé hexagonale (L), comme illustré.
2. Asegurar con los pernos Allen (I) a través de los orificios en los listones del panel (B) y del montante inferior (C) en los insertos de los postes (A). Ajustar con la llave allen (L), como se muestra en la imagen.

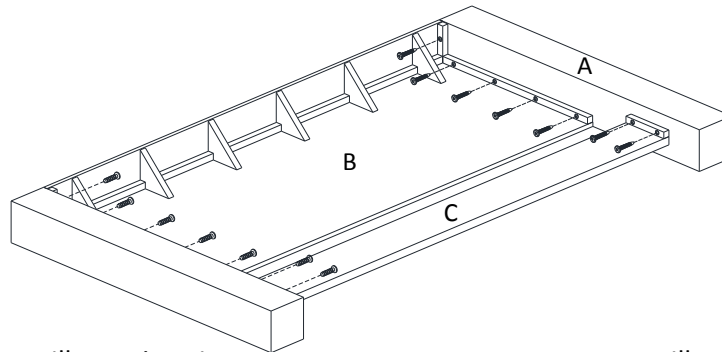


Illustration. 1

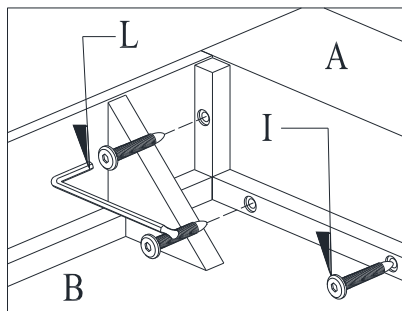
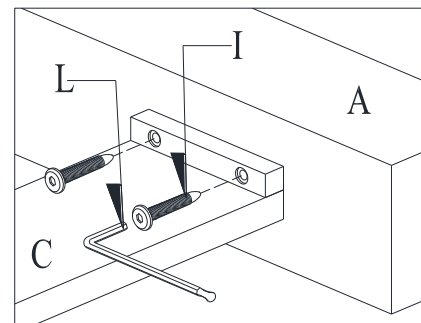


Illustration. 2



How to Install Bed

Installation du lit

Cómo instalar la cama

1. Attach both side rails (E) to headboard by inserting hooked end into the corresponding slots as shown in the picture. Then attach the side rails (E) to the footboard. Push side rails down to tighten.
1. Fixer les deux traverses latérales (E) sur la tête de lit en insérant l'extrémité crochue dans les emplacements correspondants, comme illustré. Ensuite, fixer les traverses latérales (E) sur l'appui-pied. Pousser les traverses latérales vers le bas pour les serrer.
1. Fijar ambos montantes laterales (E) a la cabecera. Insertar el extremo con gancho en la ranura correspondiente como se muestra en la imagen. Después fijar los montantes laterales (E) al pie de cama. Empujar los montantes laterales hacia abajo para ajustar.

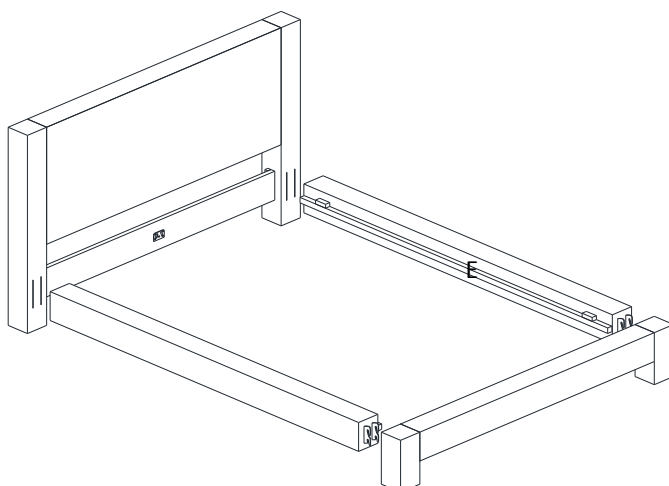
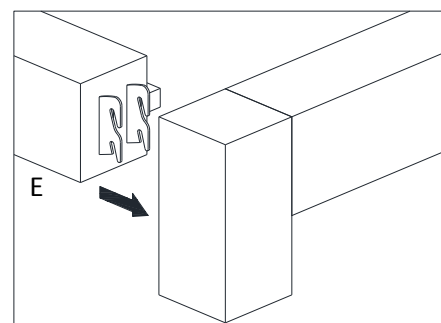


Illustration. 3



2. Attach the center legs (G) to the center rail (F) by inserting the Allen Bolts (J) into the inserts on the center legs (G). Tighten with the Allen Key (L) as shown in the picture.
2. Fixer les pieds centraux (C) sur la traverse centrale (F) en insérant les boulons à six pans creux (J) dans les encoches situées sur les pieds centraux (G). Serrer à l'aide de la clé hexagonale (L), comme illustré.
2. Fijar las patas centrales (G) al montante central (F). Insertar los pernos Allen (J) en los insertos de las patas centrales (G). Ajustar con la llave allen (L), como se muestra en la imagen.

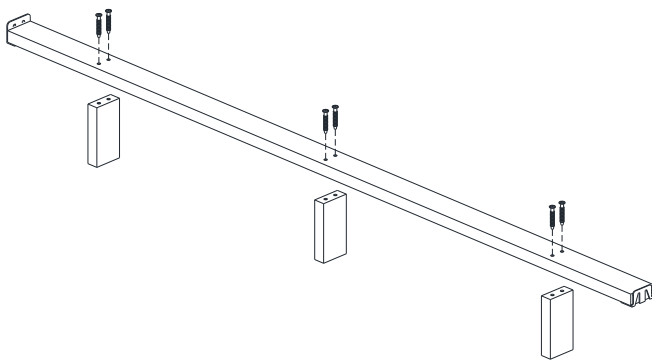
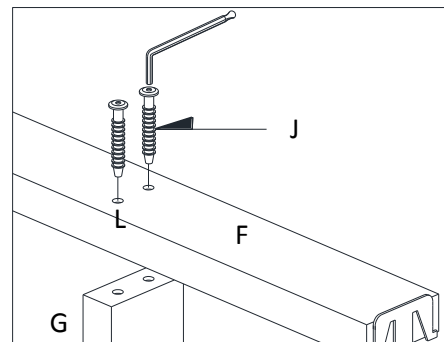


Illustration. 4



3. Attach the center rail (F) to the headboard and footboard by sliding it onto the bed fitting as shown in the picture. Push the center rail down to tighten.
3. Fixer la traverse centrale (F) sur la tête de lit et l'appui-pied en la glissant sur la fixation de lit, comme illustré. Pousser la traverse centrale vers le bas pour la serrer.
3. Conectar el montante central (F) a la cabecera y el pie de cama. Deslizarlo en el herraje de la cama como se muestra en la imagen. Empujar el montante central hacia abajo para ajustar.

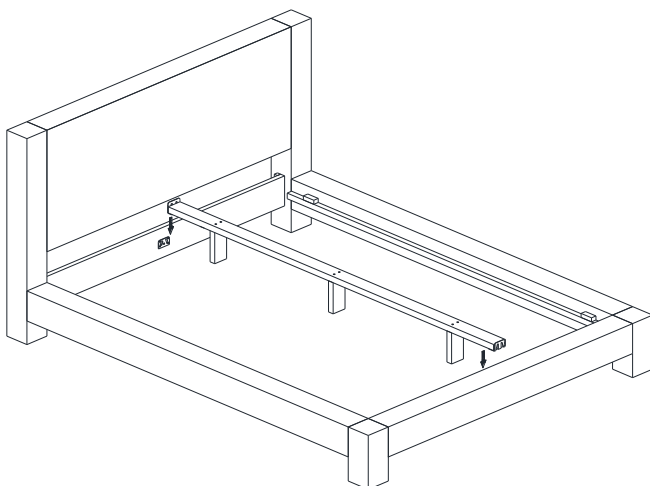
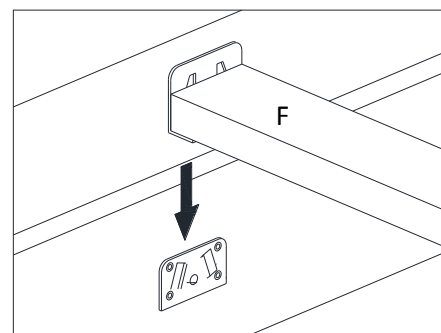


Illustration. 5



Note: Follow the stickers to assemble center rail the headboard.

Remarque : suivre les instructions sur les étiquettes pour assembler la traverse centrale sur la tête de lit.

Nota: Seguir las calcomanías para ensamblar el montante central con la cabecera.

4. Lay slats (H) in place over storage lips and insert the screws (K) into the holes at the end of the slats. Tighten with a screwdriver (No Included) as shown in the picture.
4. Poser les lattes (H) sur les bords du rangement et insérer les vis (K) dans les trous aux extrémités des lattes. Serrer à l'aide d'un tournevis (non inclus), comme illustré.
4. Colocar la parrilla (H) en su lugar sobre los bordes de almacenamiento e insertar los tornillos (K) en los orificios en el extremo de la parrilla. Ajustar con un destornillador (no se incluye), tal como se muestra en la imagen.

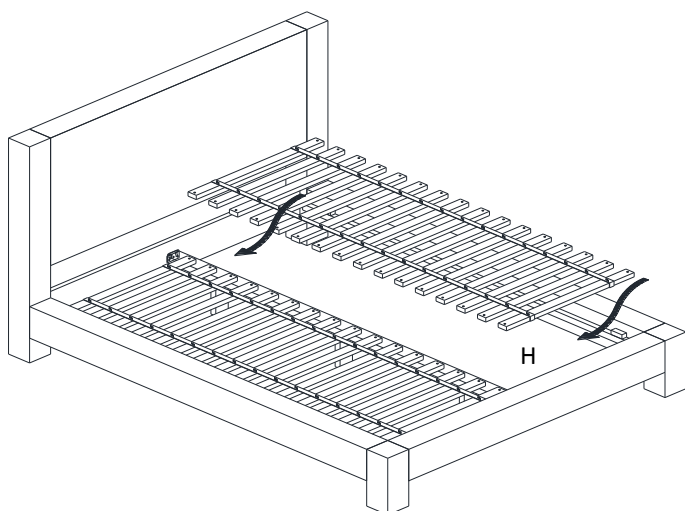


Illustration. 6

