

## PK Sloan Shelving

04-Nov-2020

2/7

---

## ENGLISH

- Do not dispose of any packaging or contents of the shipping carton until assembly is completed to avoid accidentally discarding small parts or hardware.

## FRANÇAIS

- Ne jetez rien des produits d'emballage et du contenu de la boîte jusqu'à ce que l'assemblage soit terminé, afin d'éviter de jeter par mégarde de petites pièces ou des morceaux.

## ESPAÑOL

- Para evitar desechar accidentalmente las partes pequeñas o las piezas de ferretería, no tirar el embalaje o contenido de la caja hasta que el ensamblaje esté completo.
- 

### Care Instructions:

- Dust often using a clean, soft, dry and lint-free cloth.
- Blot spills and wipe with a clean, damp cloth immediately.
- We do not recommend the use of chemical cleansers, abrasives or furniture polish on our lacquered finish.
- Hardware may loosen over time. Periodically check to make sure all connections are tight. Re-tighten if necessary.

### Instructions d'entretien :

- Épousseter régulièrement avec un chiffon propre, doux et non pelucheux.
- Éponger immédiatement les liquides renversés et essuyer à l'aide d'un chiffon propre et humide.
- L'utilisation de produits nettoyants chimiques, d'abrasifs ou d'encaustiques sur nos finitions laquées n'est pas recommandée.
- Le matériel de fixation peut se desserrer avec le temps. Vérifiez régulièrement afin de vous assurer que tous les raccords sont bien serrés. Resserez-les au besoin.

### Instrucciones de cuidado:

- Limpiar el polvo con un trapo limpio, suave, seco y libre de pelusas.
  - Secar los derrames de inmediato y limpiar con un trapo limpio y húmedo.
  - Recomendamos no usar limpiadores químicos, abrasivos o lustramuebles sobre el acabado barnizado.
  - Las piezas de ferretería pueden aflojarse con el tiempo. Controlar periódicamente que estén bien ajustadas. Si es necesario, volver a ajustarlas.
- 

**WARNING!** Do not mount this item above cribs, beds, or changing tables.

**MISE EN GARDE :** Ne pas monter cet article au-dessus des berceaux, des lits ou des tables à langer.

**ADVERTENCIA:** No colocar este artículo sobre cunas, camas o cambiadores.

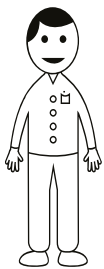
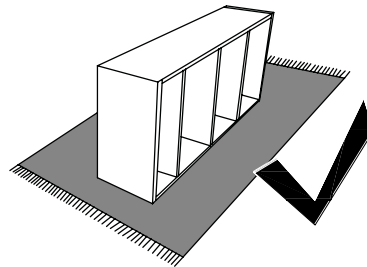
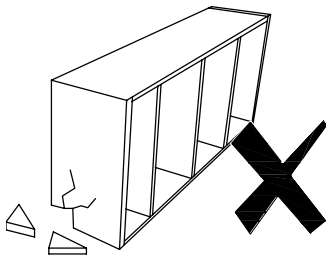
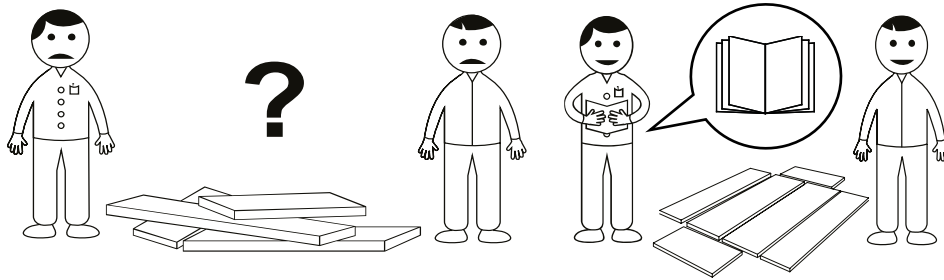
**Maximum total weight capacity for this product is 30 pounds (13.6 Kg), per shelf is 15 pounds (6.8kg).**

**La capacité de poids totale maximale pour ce produit est de 30 livres (13,6 kg), par étagère est de 15 livres (6,8 kg).**

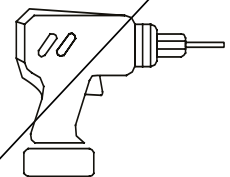
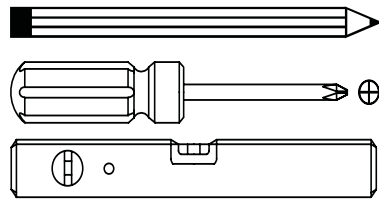
**La capacidad máxima de peso total para este producto es de 30 libras (13,6 kg), por estante es de 15 libras (6,8 kg).**

---

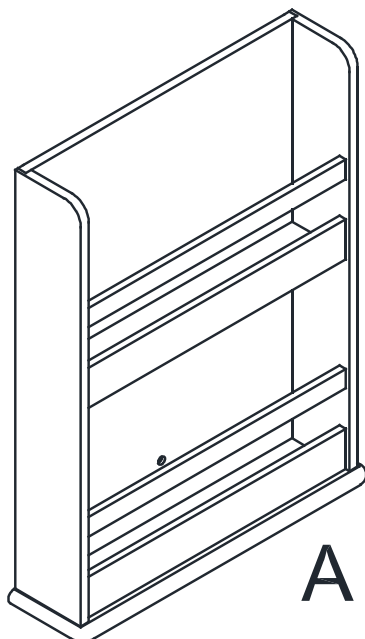
- The provided mounting hardware is meant for drywall and stud construction only. For other wall types, please consult your local hardware store for assistance in selecting the appropriate hardware.
- Le matériel de montage fourni est destiné uniquement à un montage mural ou sur montant. Pour les autres types de murs, consulter la quincaillerie locale pour obtenir de l'aide lors du choix du matériel approprié.
- Las piezas de ferretería para montaje se deben utilizar para montaje en viga o muro en seco únicamente. Para otros tipos de pared, pedir a la ferretería local que lo ayuden a seleccionar las piezas de ferretería adecuadas



X2



NOT INCLUDED / NON INCLUS / NO INCLUIDAS



B



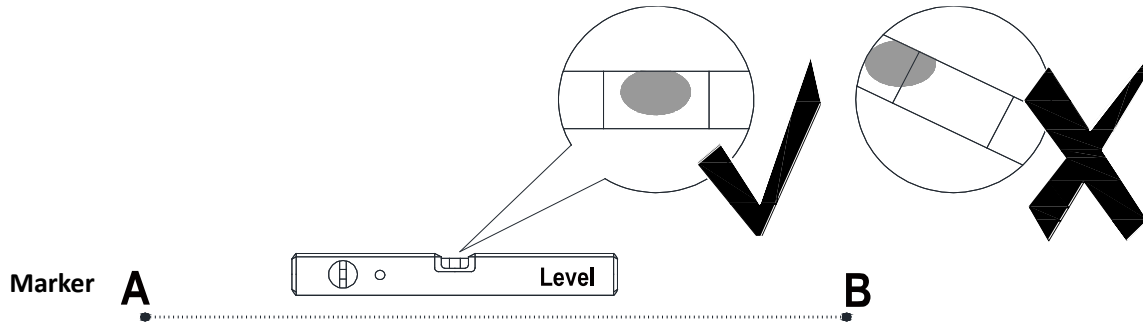
Ø4\*38mm x3

C

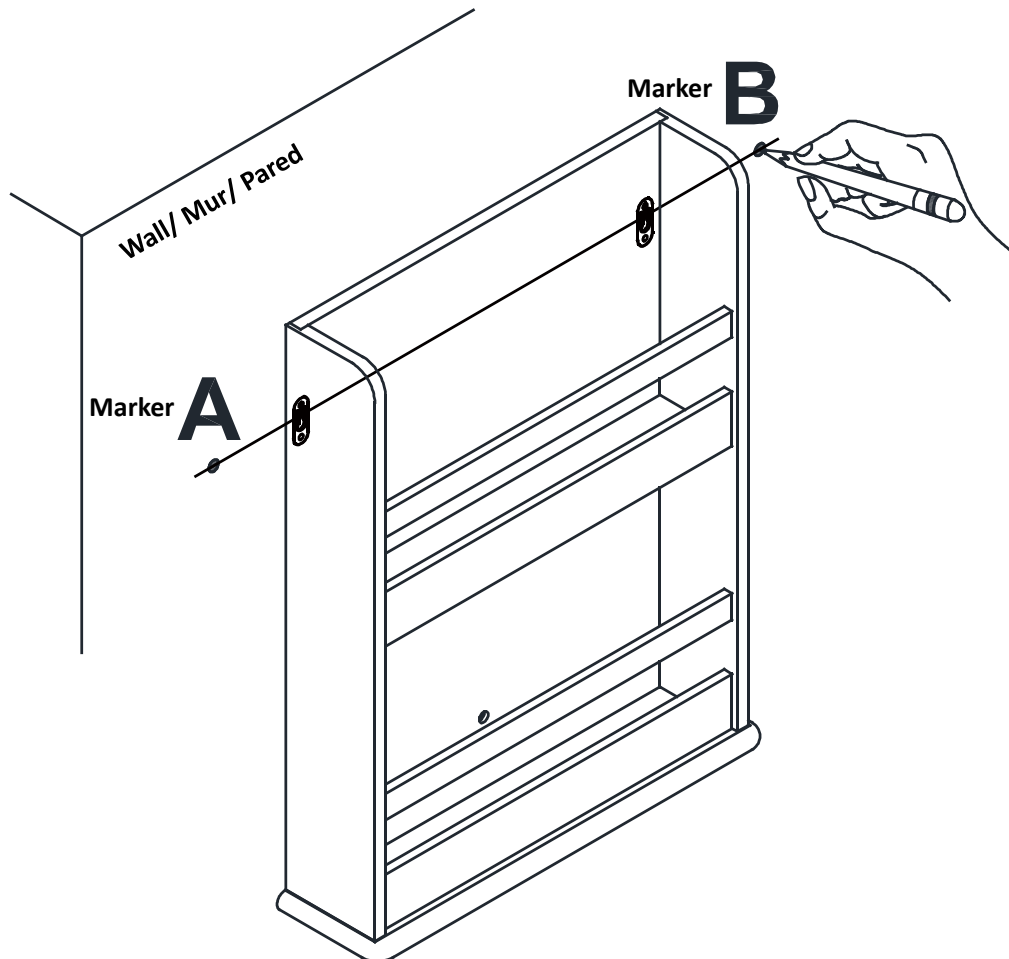


Ø12\*42mm x3

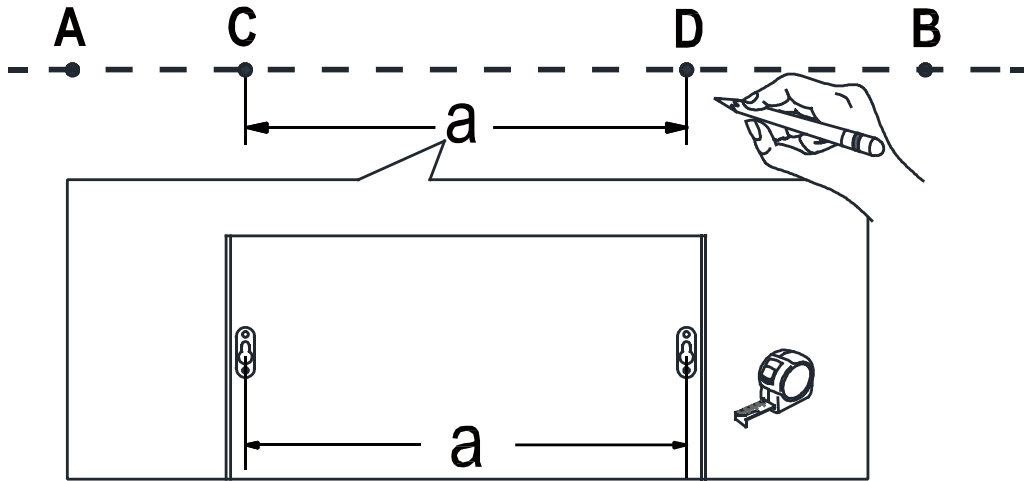
## 1



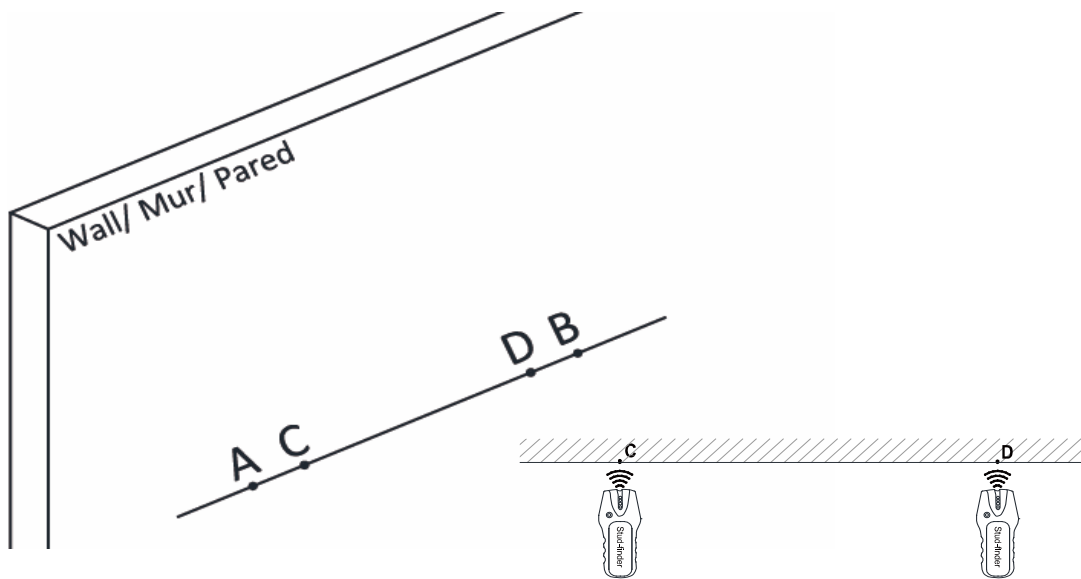
## 2



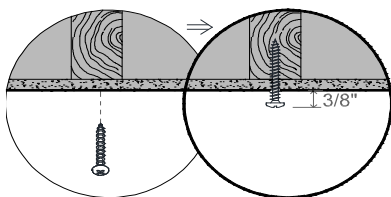
## 3



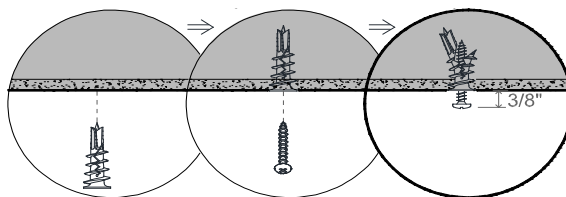
## 4



**For stud mounting:**  
**Montage sur montant :**

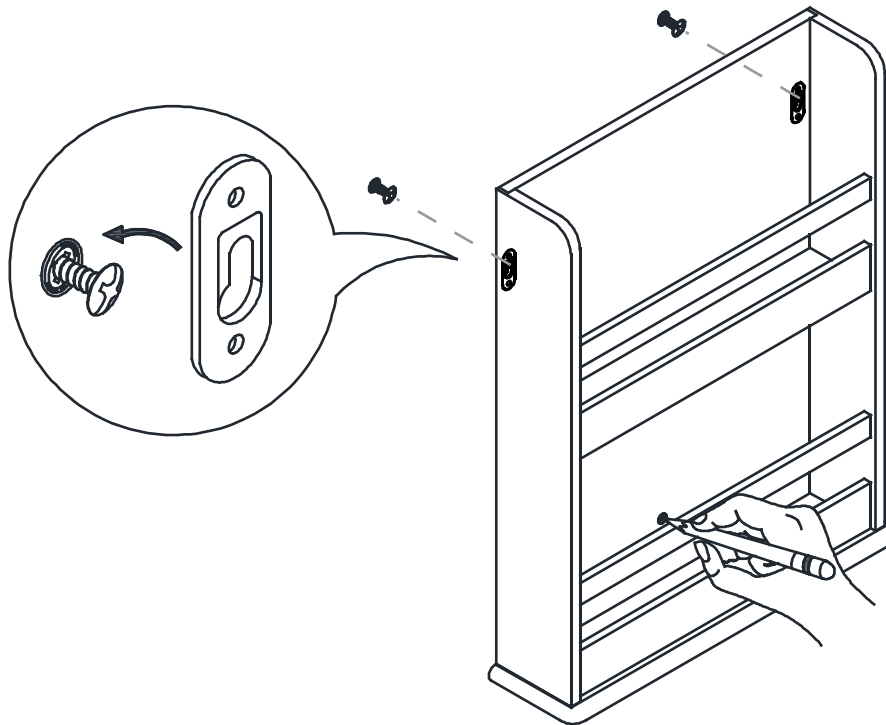


**For non-stud mounting:**  
**Montage sur cloison sèche**

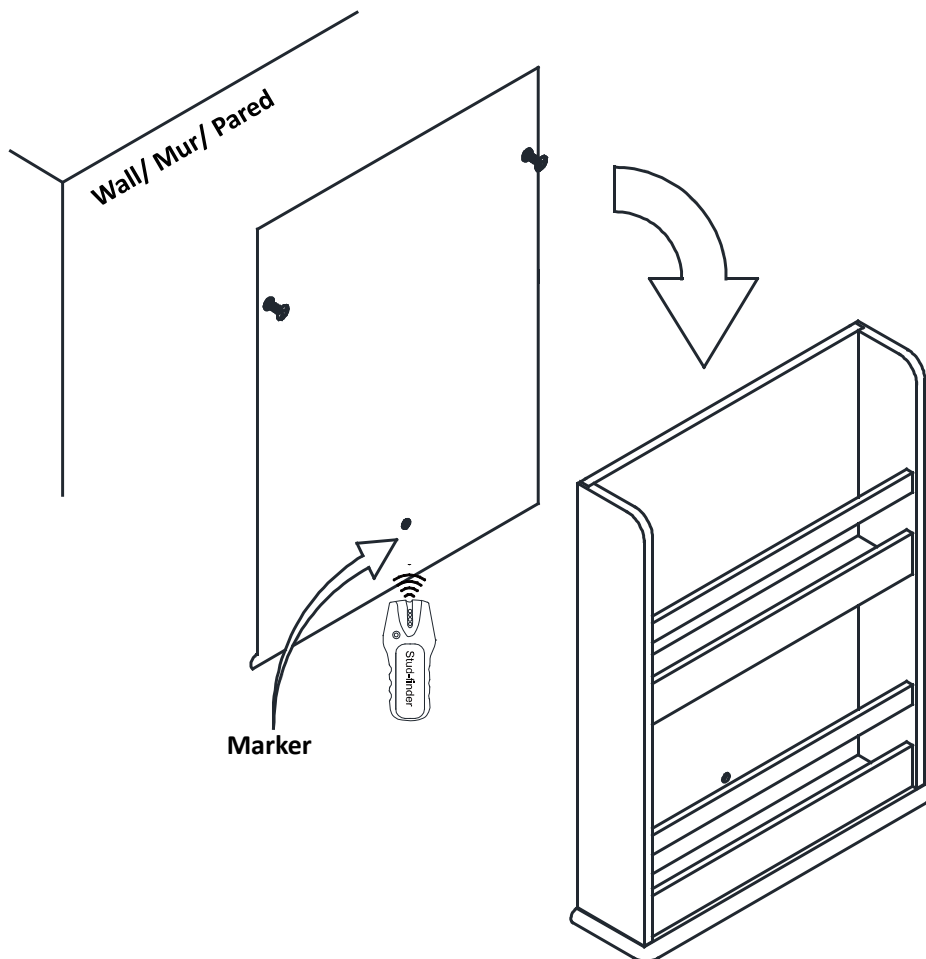


Tips: The anchor is self-drillable. No pilot hole require.  
 Conseils: L'ancre est auto-forable. Aucun trou pilote requis.  
 Consejos: el ancla es autopercutorable. No requiere agujero piloto.

5



6



7

## 8

