

- ! Tools required / Outils requis / Herramientas necesarias :
- ! Do not throw away packaging materials until assembly is complete.
- ! Assemble this item on a soft surface, such as cardboard or carpet, to protect finish.
- ! Proper assembly of this item requires 2 people.
- ! Ne jetez pas le matériel d'emballage avant d'avoir terminé l'assemblage.
- ! Montez cet article sur une surface lisse, telle que du carton ou un tapis pour en protéger la finition
- ! Deux personnes sont nécessaires pour assembler cet article de façon adéquate.
- ! No descarte los materiales de embalaje hasta que haya terminado el ensamblaje.
- ! Ensamble el producto sobre una superficie suave como cartón o alfombra para proteger el acabado.
- ! Se requieren 2 personas para ensamblar el product de forma adecuada.





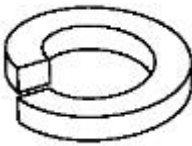


CARE INSTRUCTIONS / ENTRETIEN / INSTRUCCIONES DE CUIDADO :

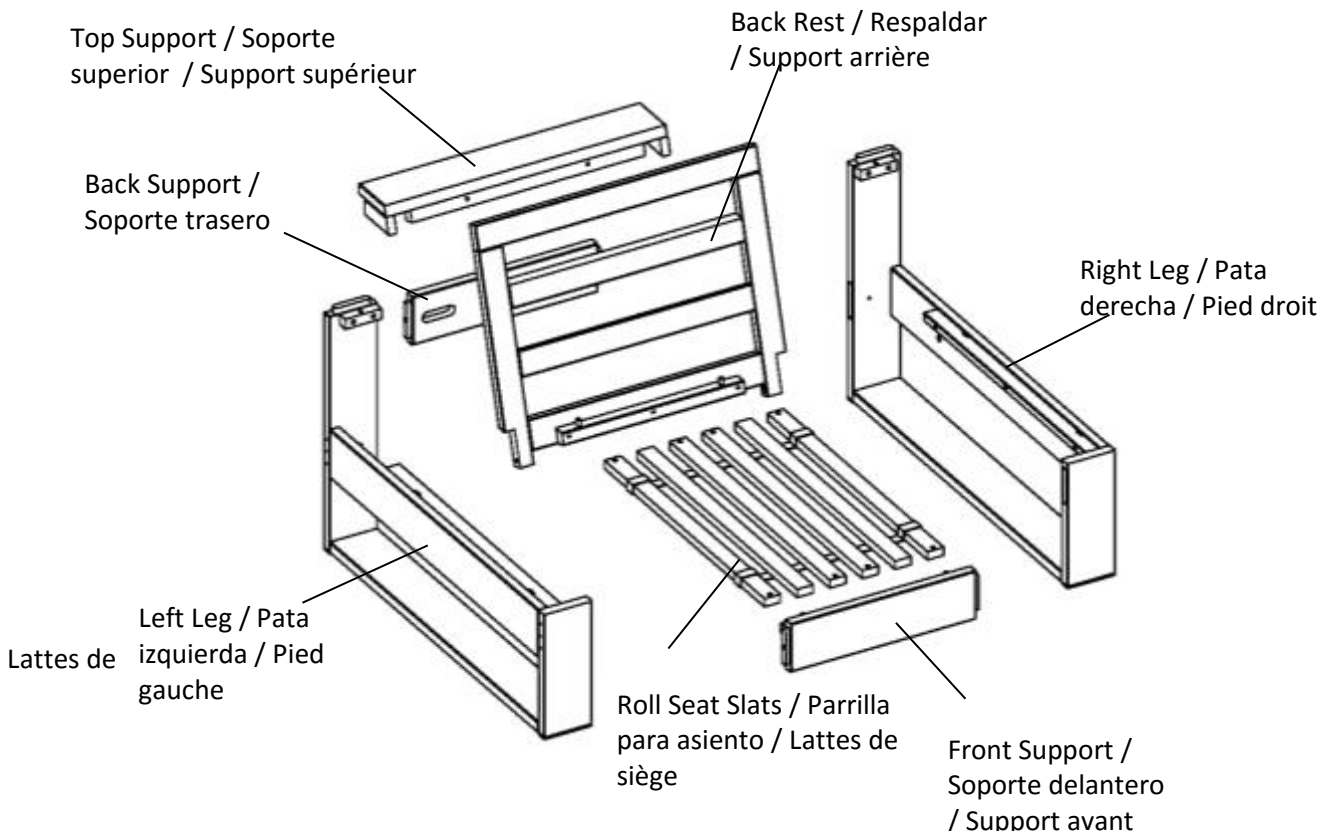
Hardware may loosen overtime. Periodically check that all connections are tight. Wipe with a soft, dry cloth. To protect finish, avoid the use of chemicals and household cleaners. All hot serving dishes should be placed on a pad. Any liquid spilled onto the furniture should be cleaned up immediately with a damp cloth.

Le matériel peut se desserrer avec le temps. Vérifiez régulièrement que tous les raccords sont bien serrés. Essuyez à l'aide d'un linge doux et sec. Pour protéger la finition, évitez l'utilisation de produits chimiques et de détergents ménagers. Tous les plats de service chauds doivent être déposés sur un dessous de plat. Tout déversement sur le meuble doit être nettoyé immédiatement à l'aide d'un linge humide.

Las partes pueden aflojarse con el tiempo. Chequee de manera constante que todas las conexiones estén ajustadas. Limpie con un trapo suave y seco. Para proteger el acabado, evite el uso de químicos y limpiadores domésticos. Cualquier plato caliente debe ser colocado sobre manteles. Si derrama algún líquido sobre el mueble, debe limpiarlo de inmediato con un paño húmedo.

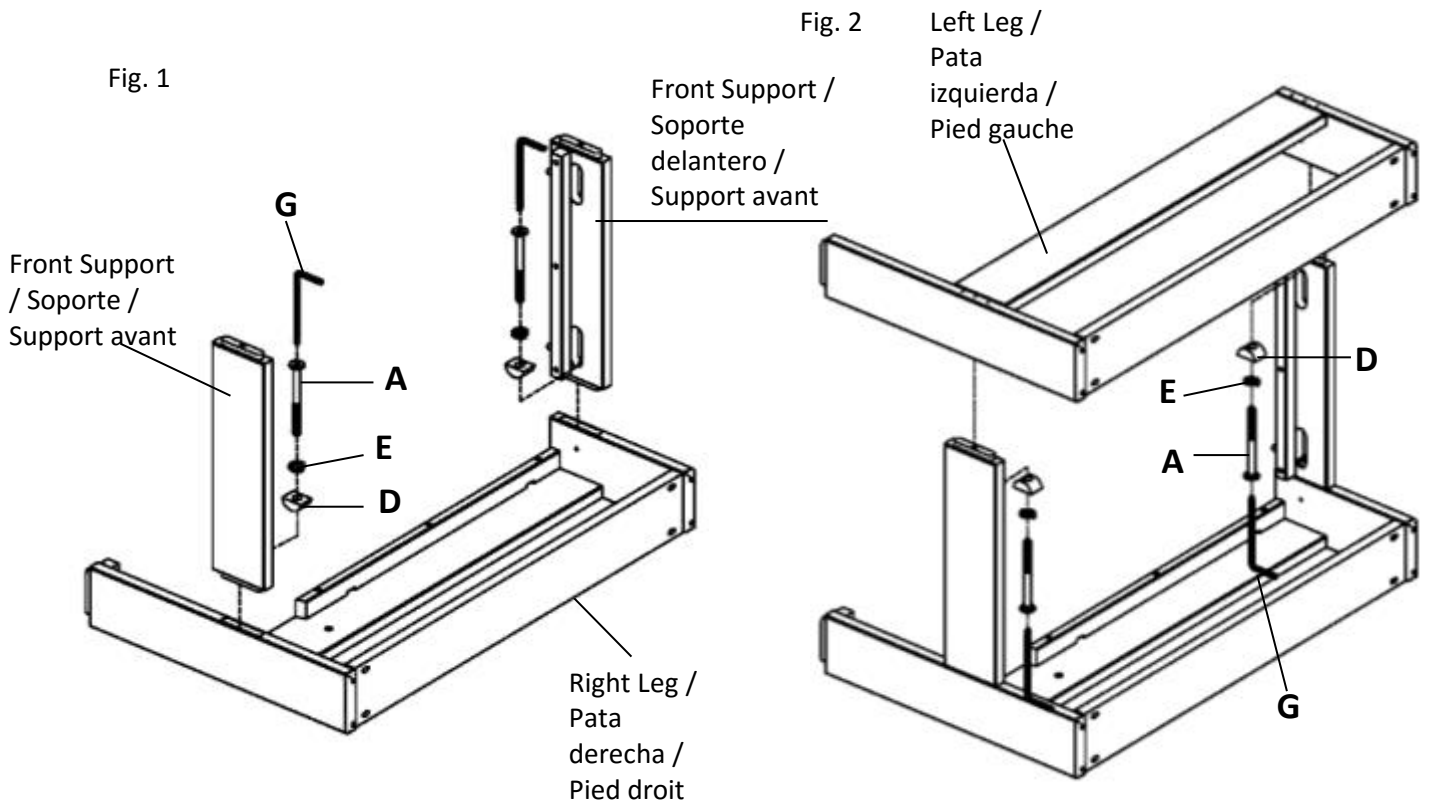
Parts / Pièces / Partes

| | | | |
|--|---|--|---|
| <p>A</p>  <p>Allen Bolt / Perno Allen/ Boulon à six pans creux</p> <p>M6 x 70 mm</p> <p>4x</p> | <p>B</p>  <p>Allen Bolt / Perno Allen / Boulon à six pans creux</p> <p>M6 x 40 mm</p> <p>6x</p> | <p>C</p>  <p>Screw / Tornillo / Vis</p> <p>Ø8 x 1 ¼"</p> <p>8x</p> | <p>D</p>  <p>Halmoon Washer / Arandela media luna / Rondelle en demi-lune</p> <p>4x</p> |
| <p>E</p>  <p>Spring Washer / Arandela de muelle / Rondelle à ressort</p> <p>4x</p> | <p>F</p>  <p>U Bracket / Soporte en U / Support en forme de U</p> <p>2x</p> | <p>G</p>  <p>Allen Key / Llave Allen / Clé hexagonale</p> <p>1x</p> | |



1. Insert the Front Support and Back Support into the Right Leg as shown on Fig. 1. Assemble with 2 pcs Allen Bolts (A), Halfmoon (D) and Spring Washer (E), using the supplied Allen Key (G). (See Fig. 1). Repeat step 1 with the Left Leg as shown on Fig. 2. Please make sure the assembly is secure and the chair is stable. LOOSELY TIGHTEN. Insertar el soporte delantero y el soporte trasero en la pata derecha, como se muestra en la Fig. 1. Ensamblar con 2 pernos Allen (A), arandela medialuna (D), arandela de muelle (E) y con la llave Allen (G) provista. (Ver la Fig. 1). Repetir el paso 1 con la pata izquierda, como se muestra en la Fig. 2. Asegurarse de que el ensamblaje esté seguro y el sofá esté estable. LIBREMENT SERREZ.

Insérer le support avant et le support dossier dans le pied droit comme illustré dans la figure 1. Assembler avec les boulons à six pans creux (A), les rondelles en demi-lune (D) et les rondelles à ressort (E) à l'aide de la clé hexagonale (G). (Voir Fig. 1). Répéter l'étape 1 avec le pied gauche comme illustré dans la figure 2. S'assurer que l'assemblage est sécuritaire et que la chaise est stable. APRIETE LIGERAMENTE.



2. Insert the Top Support into the assembly of step 2 as shown on Fig. 3. Assemble with 2 pcs Allen Bolts (B) using the supplied Allen Key (G). (See Fig. 3).

Insert the Back Rest into the assembly step 3 as shown on Fig. 4. Assemble with 4 pcs Allen Bolts (B) using the supplied Allen Key (G). (See Fig. 4).

Insertar el soporte superior en el ensamblaje del paso 2, como se muestra en la Fig. 3. Fijar con 2 pernos Allen (A) y ayuda de la llave Allen (G) provista. (Ver la Fig. 3).

Insertar el respaldar en el ensamblaje del paso 3, como se muestra en la Fig. 4. Fijar con 4 pernos Allen (B) y ayuda de la llave Allen (G) provista. (Ver la Fig. 4).

Insérer le support supérieur dans l'assemblage de l'étape 2 comme illustré dans la figure 3. Assembler avec 2 boulons à six pans creux (B) à l'aide de la clé hexagonale (G) fournie. (Voir Fig. 3).

Insérer le dossier dans l'assemblage de l'étape 3 comme illustré dans la figure 4. Assembler avec 4 boulons à six pans creux (B) à l'aide de la clé hexagonale (G) fournie. (Voir Fig. 4).

YOU MAY RE-TIGHTEN ALL BOLT AFTER USE.

VOUS POUVEZ AVOIR BESOIN DE RESSERER TOUSLES BOULONS APRES UTILISATION.

ES POSIBLE QUE TENGA QUE VOLVER A APRETAR TODOS LOS TORNILLOS DESPUES DE SU USO.

Fig. 3

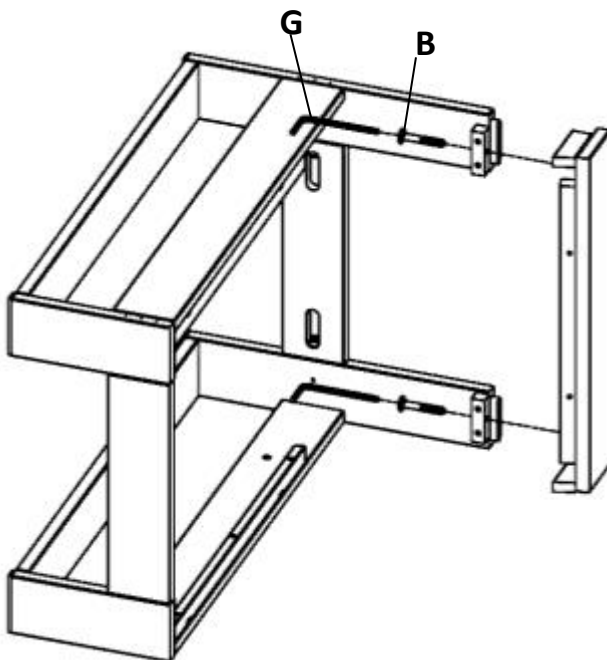
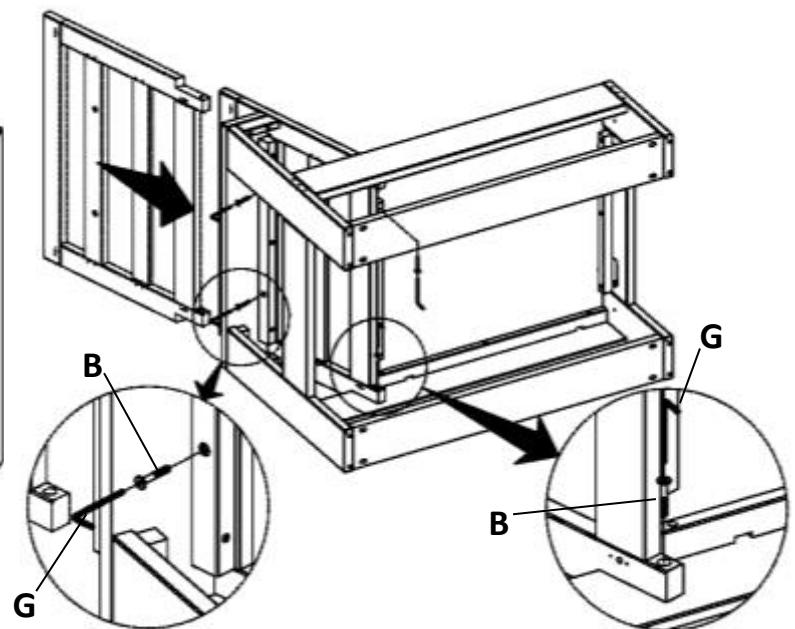


Fig. 4



3. Place the Roll Seat Slats in the frame of Front Support and Back Rest as shown on Fig. 5. Secure the Roll Seat Slats with 8 pcs of Screws (C) using a screwdriver (not included) (See Fig. 6)

Este producto se puede unir a otro artículo seccional (se vende por separado). Con los soportes en U (F), presionar hasta que encaje. (Ver la Fig. 7).

Placer les lattes de siège dans le cadre du support avant et le dossier comme illustré dans la figure 5. Fixer les lattes de siège avec 8 vis (C) à l'aide d'un tournevis (non inclus) (voir Fig. 6).

Fig. 5

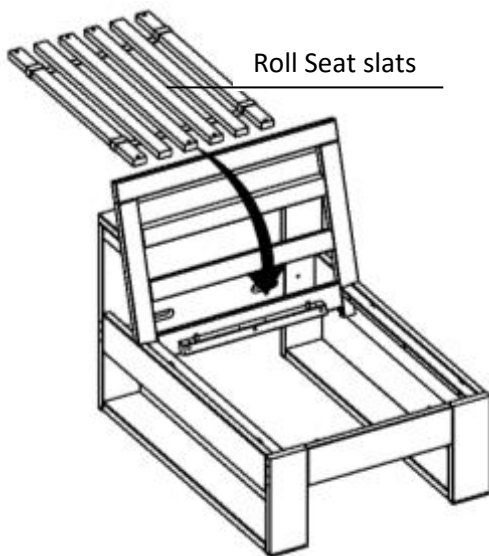
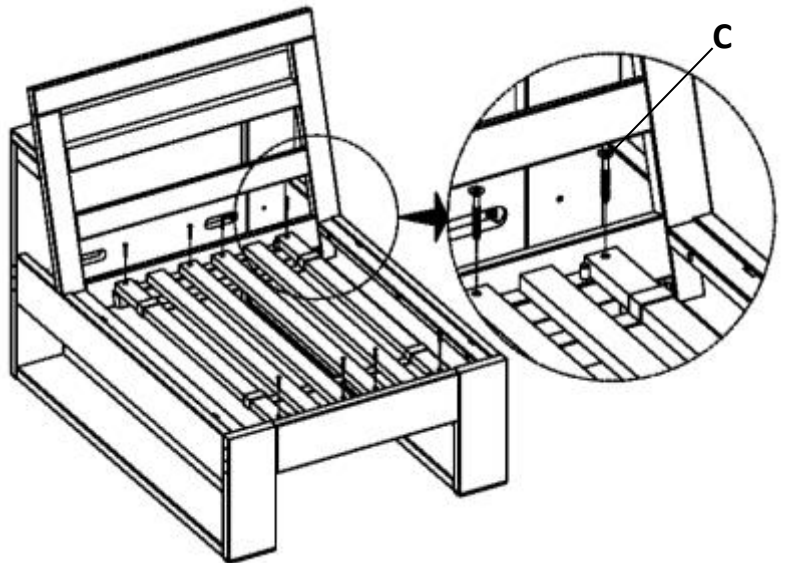


Fig. 6



4. This product could connect to other other sectional items (sold separately). Using the supplied U Brackets (F) push until it clicks. (See Fig. 7).

Este producto se puede unir a otro artículo seccional (se vende por separado). Con los soportes en U (F), presionar hasta que encaje. (Ver la Fig. 7).

Ce produit peut se connecter à d'autres articles modulaires (vendus séparément). À l'aide des supports en forme de U fournis (F), pousser jusqu'à ce qu'ils s'enclenchent en position. (Voir Fig. 7).

Fig. 7

