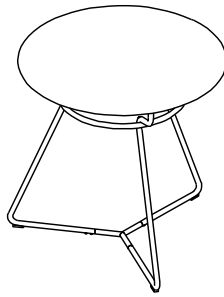


west elm



tribal woven bistro table
table bistrot tissée tribale
mesa con bistró y tejido tribal

- ! Do not throw away packaging materials until assembly is complete.
- ! Assemble this item on a soft surface, such as cardboard or carpet, to protect finish.
- ! Proper assembly of this item requires 2 people.

- ! Ne jetez pas le matériel d'emballage avant d'avoir terminé le montage.
- ! Montez cet article sur une surface lisse, telle que du carton ou un tapis, pour en protéger la finition
- ! Deux personnes sont nécessaires pour monter cet article de façon adéquate.

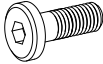
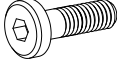
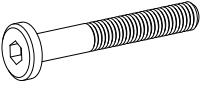


- ! No descarte los materiales de embalaje hasta finalizar el ensamblaje.
- ! Ensamble el producto sobre una superficie suave, como carton o alfombra, para proteger el acabado.
- ! Se requieren 2 personas para ensamblar el producto de forma adecuada.

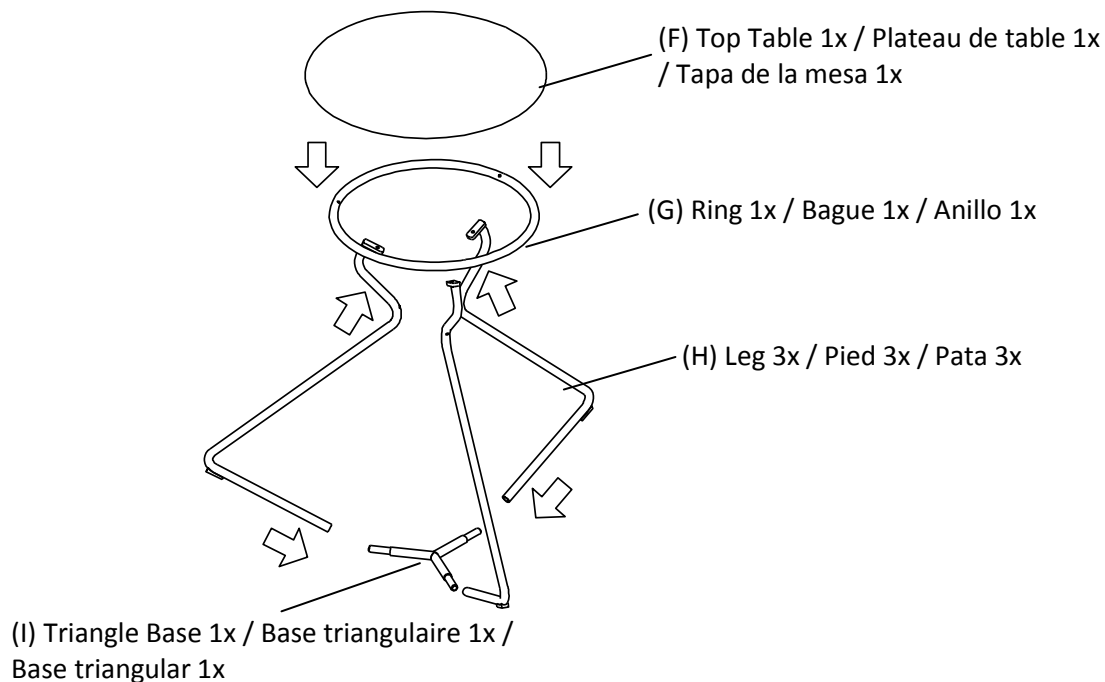
CARE INSTRUCTIONS / ENTRETIEN / INSTRUCCIONES DE CUIDADO :

Hardware may loosen overtime. Periodically check that all connections are tight. Wipe with a soft, dry cloth. To protect finish, avoid the use of chemicals and household cleaners. All hot serving dishes should be placed on a pad. Any liquid spilled onto the furniture should be cleaned up immediately with a damp cloth.

Le matériel peut se desserrer avec le temps. Vérifiez régulièrement que tous les raccords sont bien serrés. Essayez à l'aide d'un linge doux et sec. Pour protéger la finition, évitez l'utilisation de produits chimiques et de détergents ménagers. Tous les plats de service chauds doivent être déposés sur un dessous de plat. Tout déversement sur le meuble doit être nettoyé immédiatement à l'aide d'un linge humide.

Las partes pueden aflojarse con el tiempo. Chequee de manera constante que todas las conexiones estén ajustadas. Limpie con un trapo suave y seco. Para proteger el acabado, evite el uso de químicos y limpiadores domésticos. Cualquier plato caliente debe ser colocado sobre manteles. Si derrama algún líquido sobre el mueble, debe limpiarlo de inmediato con un paño húmedo.

<p>A</p>  <p>M6 x 10mm (6 pcs) / M6 x 10mm (6 pcs) / M6 x 10 mm (6 piezas)</p>	<p>B</p>  <p>M6 x 20mm (3 pcs) / M6 x 20mm (3 pcs) / M6 x 20 mm (3 piezas)</p>
<p>C</p>  <p>M6 x 25mm (3 pcs) / M6 x 25mm (3 pcs) / M6 x 25 mm (3 piezas)</p>	<p>D</p>  <p>Plastic Ring (6 pcs) / Bague en plastique (6 pcs) / Anillo plástico (6 piezas)</p>
<p>E</p>  <p>Allen Key (1 pc) / Clé hexagonale (1 pc) / Llave Allen (1 pieza)</p>	



1. Attach the Triangle Base (I) with 2 pcs of the Leg (H) by inserting the end of the Triangle Base (I) to the Leg (H). Insert 4 pcs of Bolts (A) to secure the connection. Lightly tighten with Allen Key (E) provided. Attach the Ring (G) with the Leg (H), insert 2 pcs of Bolts (C) with Plastic Rings (D) to secure it. Lightly tighten with the Allen Key (E). Attach 1 pc of the Leg (H) to the assembly Leg (H), Triangle Base (I) and Ring (D) and secure the connection using Bolts (A) and Bolts (C) with Plastic Ring (D) then lightly tighten with Allen Key (E) as shown on the figure 1.
1. Fixer la base triangulaire (I) avec 2 pieds (H) en insérant l'extrémité de la base triangulaire (I) dans le pied (H). Insérer 4 boulons (A) pour bien le raccordement. Serrer légèrement à l'aide de la clé hexagonale (E) fournie. Fixer la bague (G) sur le pied (H), insérer 2 boulons (C) avec les bagues en plastique (D) pour la bien fixer. Serrer légèrement à l'aide de la clé hexagonale (E). Fixer 1 pied (H) sur le pied d'assemblage (H), la base triangulaire (I) et la bague (D) et bien fixer le raccordement avec les boulons (A) et les boulons (C) et la bague en plastique (D) et serrer légèrement à l'aide de la clé hexagonale (E) comme illustré dans la figure 1.
1. Fijar la base triangular (I) con 2 patas (H) al insertar el extremo de la base triangular (I) a la pata (H). Insertar 4 pernos (A) para asegurar la unión. Ajustar suavemente con la llave Allen (E) provista. Fijar el anillo (G) con la pata (H). Insertar 2 pernos (C) con los anillos plásticos (D) para asegurar. Ajustar suavemente con ayuda de la llave Allen (E). Fijar una pata (H) al ensamblaje de pata (H), base triangular (I) y anillo (D). Asegurar la unión con pernos (A) y (B) y con el anillo plástico (D). Luego ajustar suavemente con la llave Allen (E), como se muestra en la figura 1.

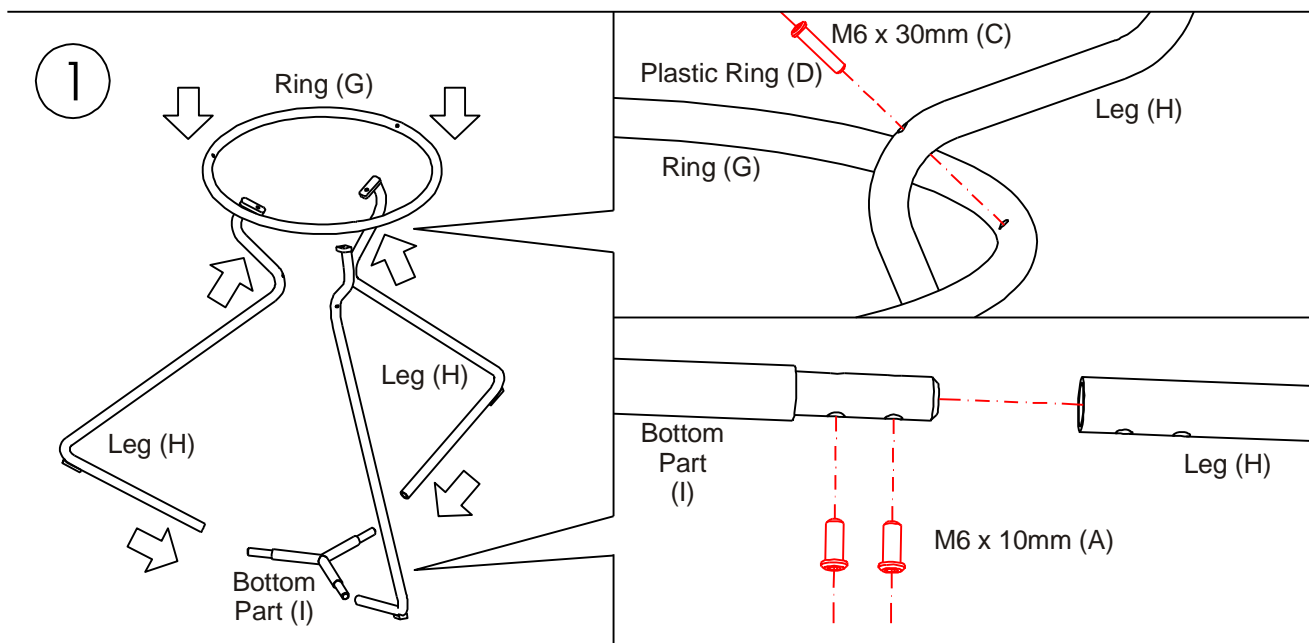


Figure 1 / Figura 1

2. Lay the Top Table (F) upside down and attach the Leg (H), use Bolts (B) with Plastic Rings (D) to secure the connection and then lightly tighten with Allen Key (E) as shown on figure 2. When all components are in place, **fully tighten all bolts**. Assembly is complete.
2. Placer le plateau de table (F) à l'envers et fixer le pied (H), utiliser les boulons (B) et les bagues en plastique (D) pour bien fixer le raccordement et serrer légèrement à l'aide de la clé hexagonale (E) comme illustré dans la figure 2. Lorsque tous les composants sont en place, **serrer complètement tous les boulons**. L'assemblage est terminé.
2. Colocar la tapa de la mesa (F) boca abajo y fijar la pata (H). Usar los pernos (B) con los anillos plásticos (D) para asegurar la unión y luego ajustar suavemente con la llave Allen (E), como se muestra en la figura 2. Cuando todas las piezas están en su lugar, **ajustar todos los pernos por completo**. El ensamblaje está completo.

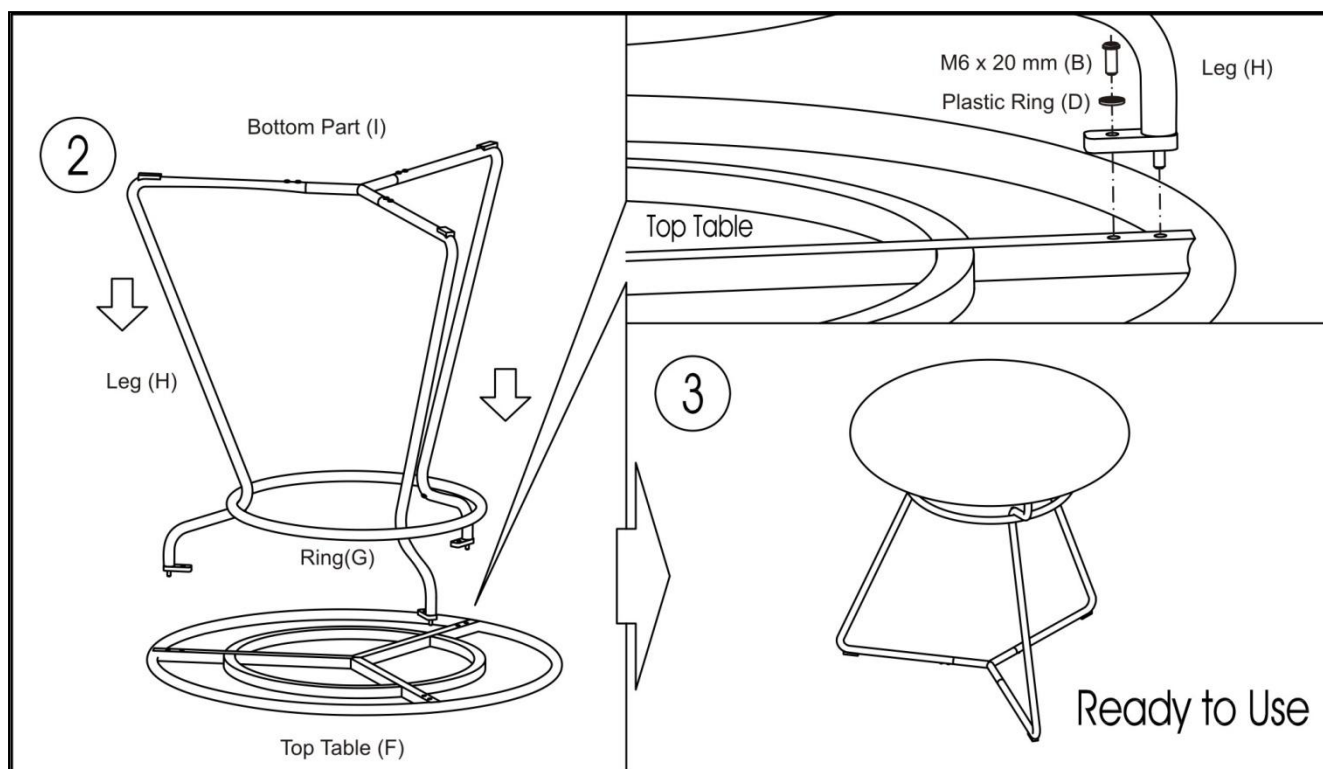


Figure 2 / Figura 2

- 3. Ready to use
- 3. Prêt pour utilisation
- 3. Lista para usar