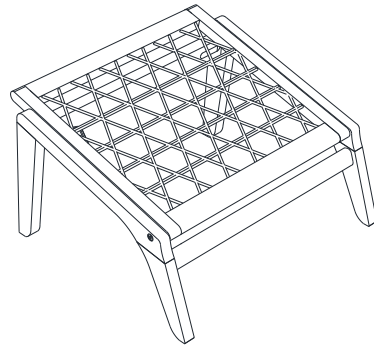


west elm



Catskill Wood and Wicker Ottoman  
Repose-pieds en Bois et Rotin Catskill  
Catskill Madera y Mimbre Otomano

- ! Do not throw away packaging materials until assembly is complete.
- ! Assemble this item on a soft surface, such as cardboard or carpet, to protect finish.
- ! Proper assembly of this item requires 2 people.

- ! Ne jetez pas le matériel d'emballage avant d'avoir terminé le montage.
- ! Montez cet article sur une surface lisse, telle que du carton ou un tapis, pour en protéger la finition
- ! Deux personnes sont nécessaires pour monter cet article de façon adéquate.


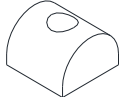
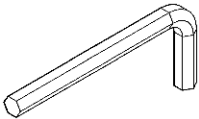
- ! No descarte los materiales de embalaje hasta finalizar el ensamblaje.
- ! Ensamble el producto sobre una superficie suave, como carton o alfombra, para proteger el acabado.
- ! Se requieren 2 personas para ensamblar el producto de forma adecuada.

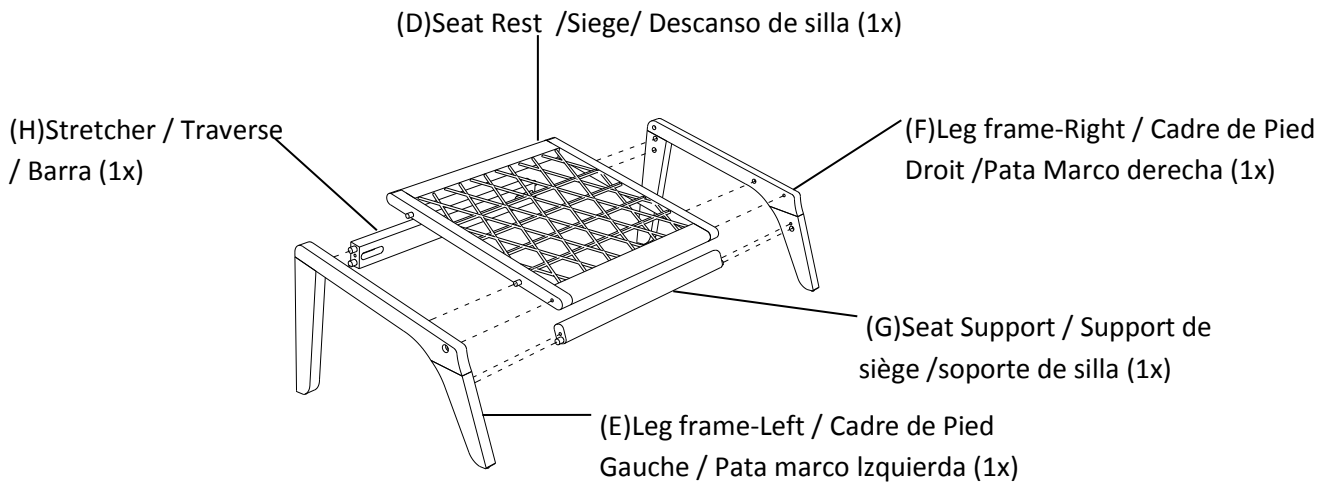
#### CARE INSTRUCTIONS/ ENTRETIEN/ INSTRUCCIONES DE CUIDADO

Hardware may loosen overtime. Periodically check that all connections are tight. Wipe with a soft, dry cloth. To protect finish, avoid the use of chemicals and household cleaners. All hot serving dishes should be placed on a pad. Any liquid spilled onto the furniture should be cleaned up immediately with a damp cloth.

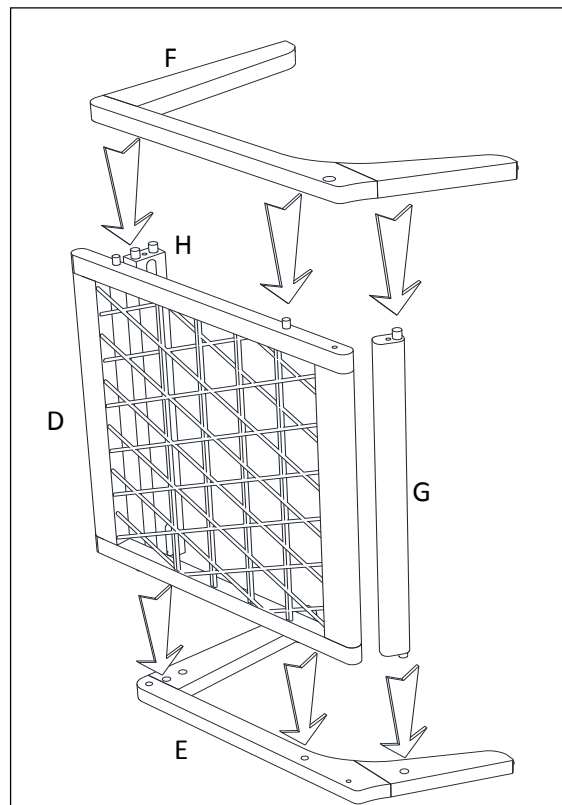
Le matériel peut se desserrer avec le temps. Vérifiez régulièrement que tous les raccords sont bien serrés. Essuyez à l'aide d'un linge doux et sec. Pour protéger la finition, évitez l'utilisation de produits chimiques et de détergents ménagers. Tous les plats de service chauds doivent être déposés sur un dessous de plat. Tout déversement sur le meuble doit être nettoyé immédiatement à l'aide d'un linge humide.

Las partes pueden aflojarse con el tiempo. Chequee de manera constante que todas las conecciones estén ajustadas. Limpie con un trapo suave y seco. Para proteger el acabado, evite el uso de químicos y limpiadores domésticos. Cualquier plato caliente debe ser colocado sobre manteles. Si derrama algún líquido sobre la mesa, debe limpiarlo de inmediato con un paño húmedo.

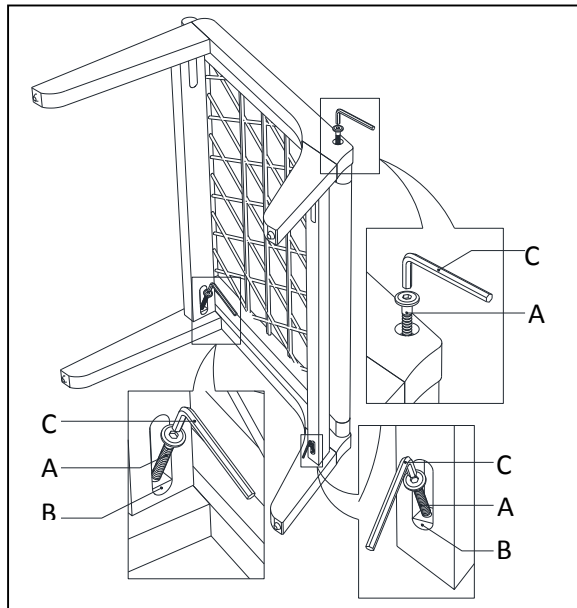
<b>A</b>  Bolts / Boulons / Pernos - M6 x 40mm 6x	<b>B</b>  Washers / Rondelle / Arandelas 4x
<b>C</b>  Allen key / Clé hexagonale / Llave Allen - M4 1x	



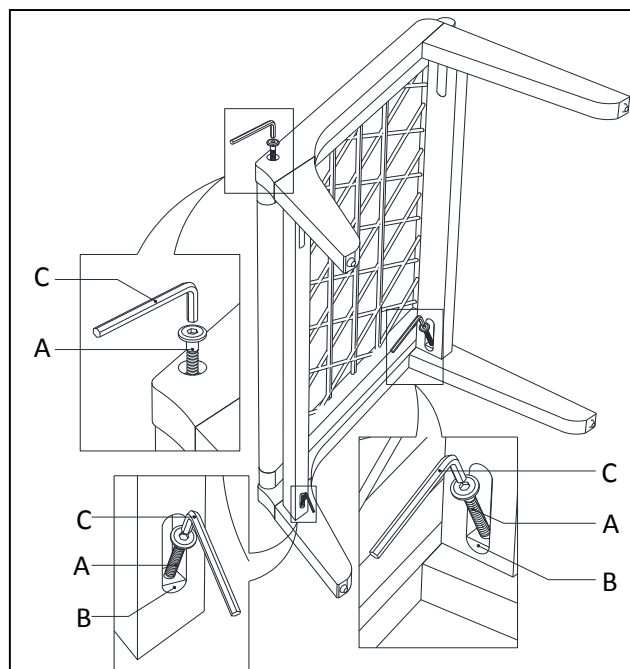
1. Lay the Left Leg Frame (E) on the floor with the holes facing up. Attach Seat rest (D), Stretcher (H) and Seat Support (G) and then attach the Right Leg Frame (F).
1. Déposez le cadre de pied gauche (E) sur le sol en orientant les trous vers le haut. Attachez le siège (D), la traverse (H) et le support de siège (G). Attachez ensuite le cadre de pied droit (F).
1. Coloque la pata marco (E) en el piso con los agujeros hacia arriba. Coloque el descanso de Silla (D), Barra (H), y soporte de Silla (G). Luego ciérre con la pata marco Derecha (F).



2. Insert Washer (B) along with the Bolt (A) into the oval holes to assemble the Seat Support (G) and Stretcher (H) to the Left Leg Frame (E). Tighten with Allen Key (C).  
 Insert Bolt (A) through the hole of Right Leg frame (F) and tighten with Allen Key (C).
2. Insérez un boulon (A) muni d'une rondelle (B) dans les trous ovales afin d'assembler le support de siège et la traverse au cadre de pied gauche. Serrez-les à l'aide de la clé hexagonale (C).  
 Insérez un boulon (A) dans le trou le cadre de pied droit (F) et serrez-le à l'aide de la clé hexagonale (C).
2. Inserte Arandela (B) con Perno (A) en los agujeros para ensamblar el Soporte de Silla y Barra a la pata Marco Izquierda. Apriete con la Llave Allen (C). Inserte Perno (A) a través del agujero de la Pata Marco Derecha (F), apriete con la Llave Allen (C).



3. Insert Bolt (A) and Washers (B) following step 2 above and tighten with Allen Key (C).
3. Insérez un boulon (A) et une rondelle (B) en suivant l'étape 2 ci-dessous et serrez-les à l'aide de la clé hexagonale (C).
3. Inserte Perno (A) y Arandela (B) siguiendo el paso 2 y apriete con la Llave Allen (C).



4. Turn the Ottoman upright. Assembly is complete.
4. Tournez la Repose-pieds à l'endroit . L'assemblage est terminé.
4. Coloque la Otomanno en su posición vertical. Ha terminado el ensamblaje.

