

Assembly instruction
 Instructions d'assemblage
 Instrucciones de ensamblaje

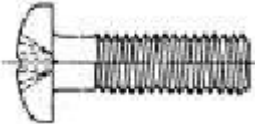




- ! Do not throw away packaging materials until assembly is complete.
- ! Assemble this item on a soft surface, such as cardboard or carpet, to protect finish.
- ! Proper assembly of this item requires 2 people.
- ! Ne jetez pas le matériel d'emballage avant d'avoir terminé le montage.
- ! Montez cet article sur une surface lisse, telle que du carton ou un tapis, pour en protéger la finition
- ! Deux personnes sont nécessaires pour monter cet article de façon adéquate.
- ! No descarte los materiales de embalaje hasta finalizar el ensamblaje.
- ! Ensamble el producto sobre una superficie suave, como carton o alfombra, para proteger el acabado.
- ! Se requieren 2 personas para ensamblar el producto de forma adecuada.

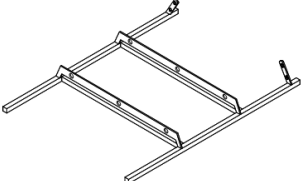
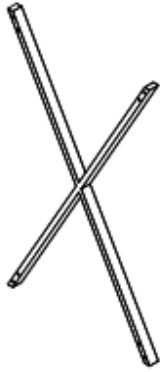
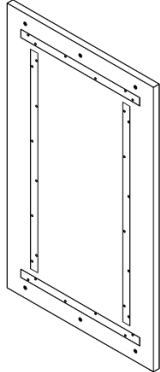

CARE INSTRUCTIONS / ENTRETIEN / INSTRUCCIONES DE CUIDADO

Hardware may loosen overtime. Periodically check that all connections are tight. Wipe with a soft, dry cloth. To protect finish, avoid the use of chemicals and household cleaners. All hot serving dishes should be placed on a pad. Any liquid spilled onto the furniture should be cleaned up immediately with a damp cloth.

Le matériel peut se desserrer avec le temps. Vérifiez régulièrement que tous les raccords sont bien serrés. Essuyez à l'aide d'un linge doux et sec. Pour protéger la finition, évitez l'utilisation de produits chimiques et de détergents ménagers. Tous les plats de service chauds doivent être déposés sur un dessous de plat. Tout déversement sur le meubledoit être nettoyé immédiatement à l'aide d'un linge humide.

Las partes pueden aflojarse con el tiempo. Chequee de manera constante que todas las conecciones estén ajustadas. Limpie con un trapo suave y seco. Para proteger el acabado, evite el uso de químicos y limpiadores domésticos. Cualquier plato caliente debe ser colocado sobre manteles. Si derrama algún líquido sobre la mesa, debe limpiarlo de inmediato con un paño húmedo.

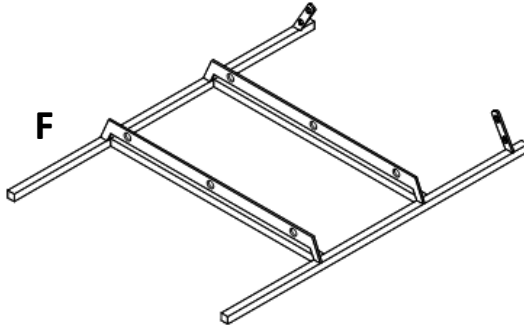
<p>(A)</p>  <p>Allen Bolt /Boulon hexagonal / Perno Allen M6,12MM,20 x</p>	<p>(B)</p>  <p>Washer/Rondelle/ Arandela 12 x</p>	
<p>(C)</p>  <p>Allen key /Clé hexagonale /Llave Allen 1 x</p>	<p>(D)</p>  <p>Bumpers 8 mm dia. 5 x (spare part)/ Coussins de 8 mm 5 x (pièces de remplacement)/Almohadillas 8 mm x 5 (Repuestos)</p>	<p>(E)</p>  <p>Bumpers 12 mm dia. 4 x (spare part)/ Coussins de 12 mm 4 x (pièces de remplacement)/ Almohadillas 8 mm x 4 (Repuestos)</p>

<p>(F)</p>  <p>Metal Frame 2 x (Left & Right) / Cadre en métal 2 x (Gauche et Droit)/Marco de Metal 2 x</p>	<p>(G)</p>  <p>Metal Cross 1 x / Croisillon en métal 1 x /Cruz de Metal 1 x</p>	<p>(H)</p>  <p>Shelf 2 x / Étagère 2 x / Repisa 2 x</p>	<p>(I)</p>  <p>Tempered Glass 5 mm 1 x / Verre trempé 5 mm 1 x / Vidrio Reforzado 5 mm 1 x (Separately packed/ emballé individuellement /Empacado por separado SKUNO. 5170188)</p>
---	--	---	---

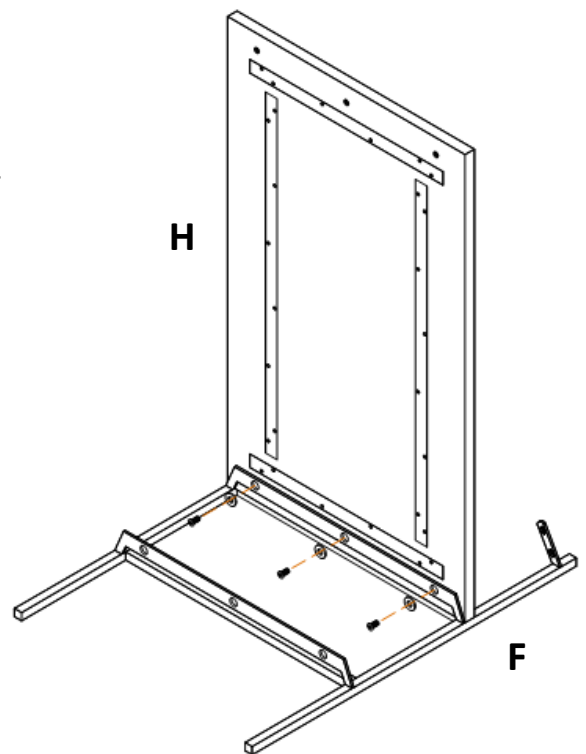
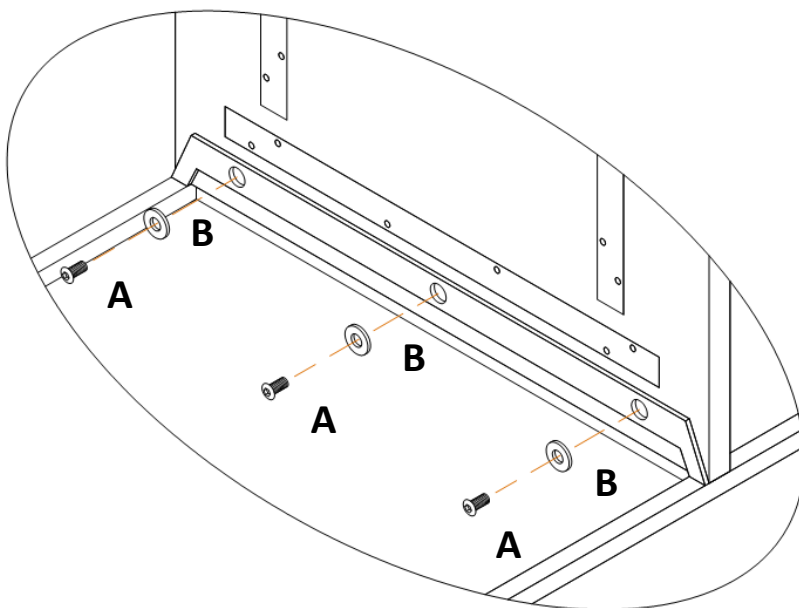
⚠ Do not fully tighten all bolts until all parts are in place. Failure to follow these instructions may cause the bolts to misalign during assembly.

- **Ne serrez pas complètement tous les boulons jusqu'à ce que toutes les pièces soient fixées en place. Manquer de suivre ces instructions peut entraîner un désalignement des boulons durant l'assemblage.**

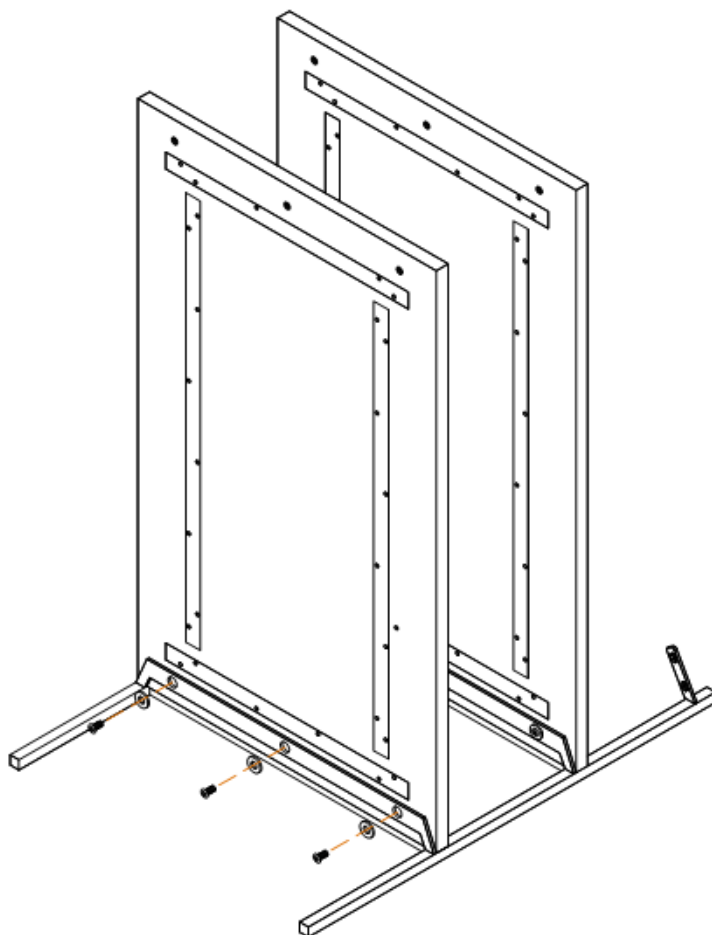
- **No apriete todos los pernos hasta que todas las partes estén en su lugar. De no seguir estas instrucciones puede ocurrir que los pernos no queden alineados durante el ensamblaje.**



- 1: Place one metal end (F) on flat and clean surface.
- 1: Placez un Cadre en métal (F) sur une surface lisse et propre.
- 1: Coloque un extremo de metal (F) sobre una superficie plana y limpia.



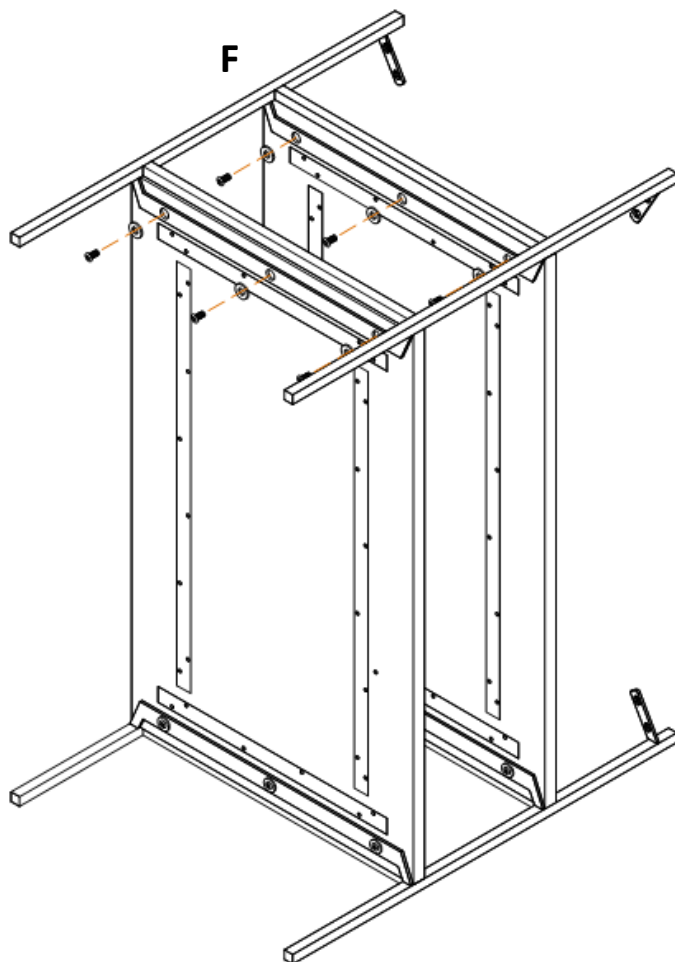
- 2: Attach shelf (H) and tighten with given allen bolt (A) and washer (B) with allen key (C).
- 2: Attachez l'Étagère (H) et fixez-la en utilisant des Boulons hexagonaux (B) et des Rondelles (C) fournis à l'aide d'une Clé hexagonale (C).
- 2: Anexe la repisa (H) y apriete con el perno allen y arandela utilizando la llave allen.



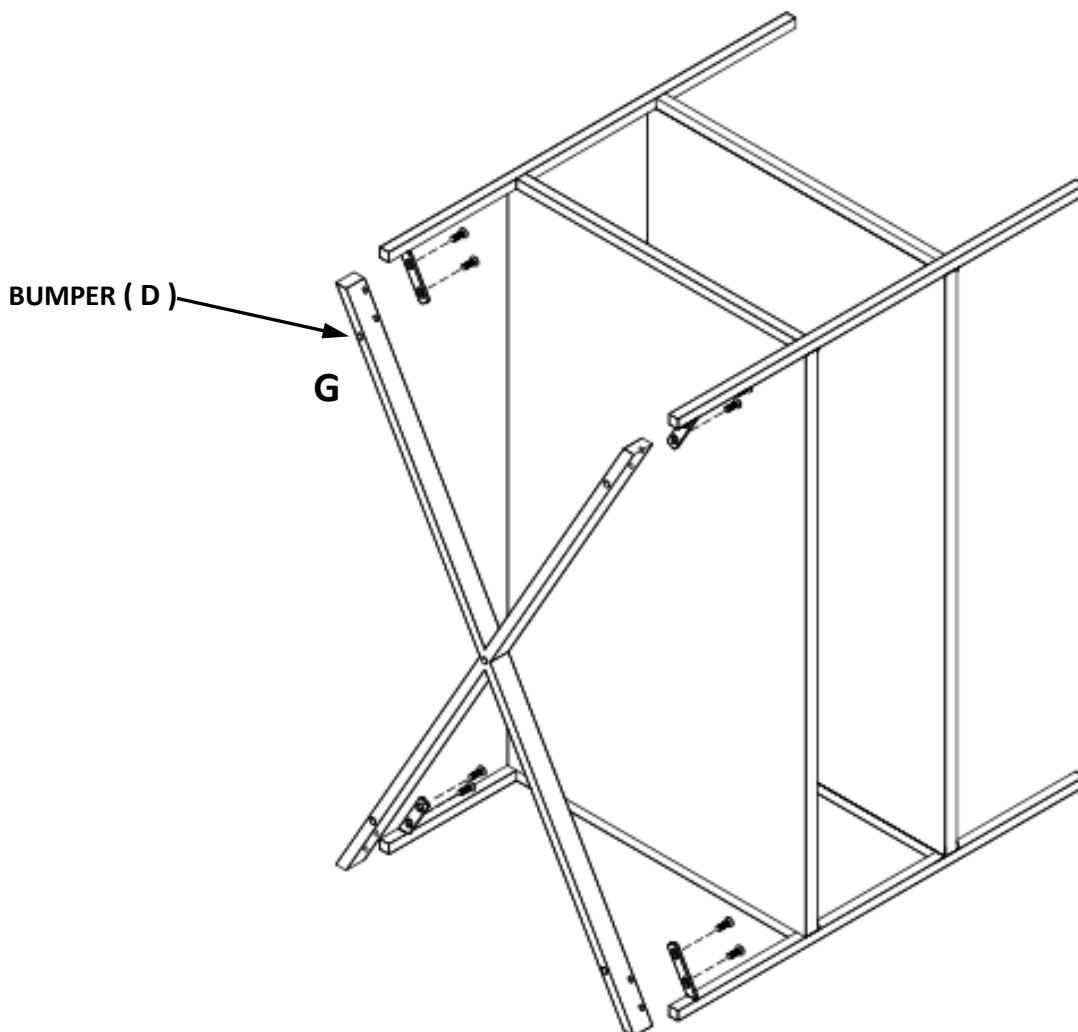
3: Attached shelf (H) and tighten with given allen bolt (A) and washer (B) with allen key (C).

3: Attachez l'Étagère (H) et fixez-la en utilisant des Boulons hexagonaux (A) et des Rondelles (B) fournis à l'aide de la Clé hexagonale (C).

3: Anexe la repisa (H) y apriete con el perno alen y arandela utilizando la llave allen.



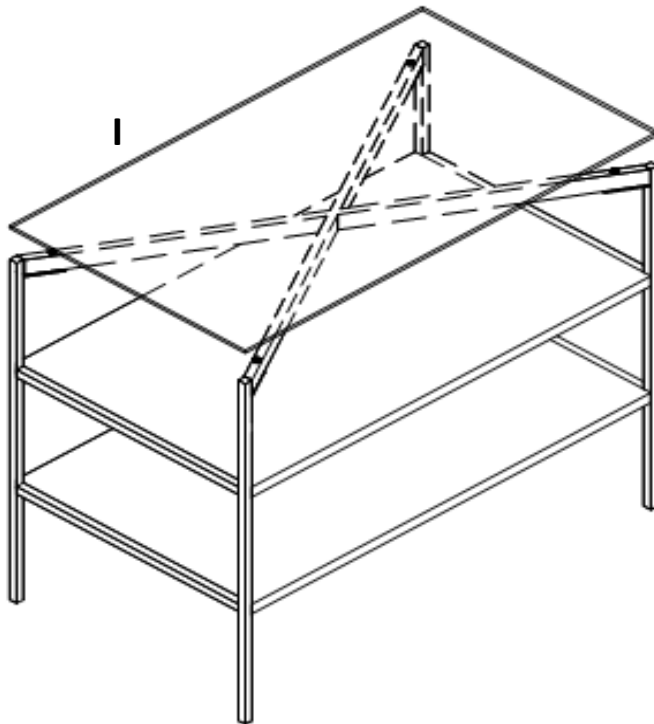
- 4: Tighten second metal end (F) as shown in picture.
- 4: Fixez le deuxième Cadre en métal (F), comme démontré sur l'illustration.
- 4: Apriete el segundo extremo de metal (F) como se muestra en el gráfico.



5: Keep metal cross (G) on top of metal tabs and tighten with given allen bolt (A) by allen key (C). Pls. check if any of the bumpers (D) are not found in place, pls. use from an extra set provided in hardware box.

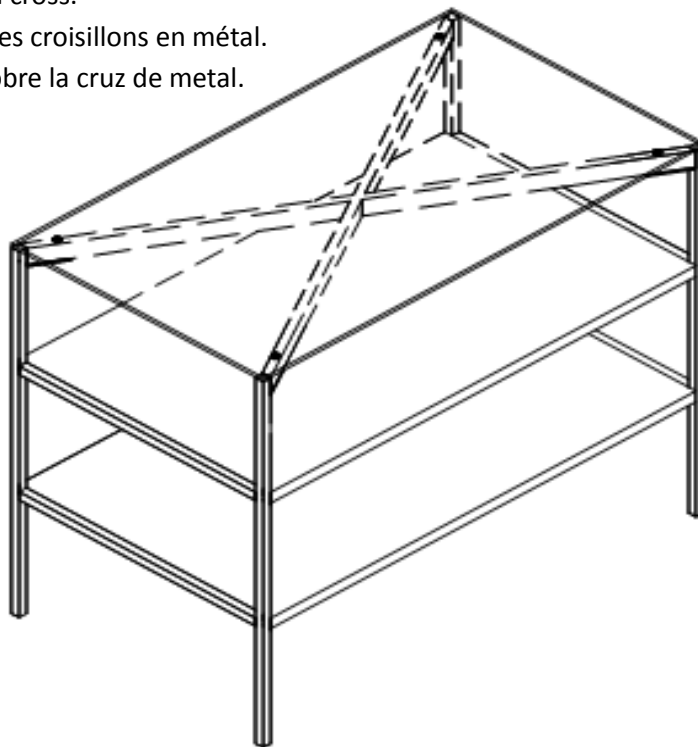
5: Placez le Croisillon en métal (G) sur le dessus des taquets en métal et fixez-les en utilisant des Boulons hexagonaux (A) fournis à l'aide de la Clé hexagonale (C). Vérifier si tous les coussins (D) sont encore en place. Au besoin, utilisez les coussins en surplus fournis dans la boîte de matériel.

5: Coloque la cruz de metal (G) sobre las pestañas metálicas y apriete con el perno allen utilizando la llave allen. Verifique si las almohadillas (D) están en su lugar, si no, utilice las almohadillas adicionales que se proveen.



Assembly instruction
Instructions d'assemblage
Instrucciones de ensamblaje

- 6: Keep glass (I) on metal cross.
- 6: Placez le Verre (I) sur les croisillons en métal.
- 6: Coloque el vidrio (I) sobre la cruz de metal.



- 7: Ready for use. Pls. check if any of the bumpers (E) are not found under feet, pls. use from an extra set provided in hardware box.
- 7: La table est maintenant prête à être utilisée. Vérifiez si tous les coussins (E) sont bien fixés sous les pieds. Au besoin, utilisez les coussins en surplus qui sont fournis dans la boîte de matériel.
- 7: Listo para usar. Verifique si las almohadillas (E) están en su lugar, si no, utilice las almohadillas adicionales que se proveen.