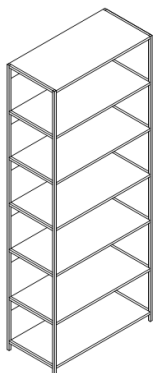


west elm



33 inches bookcase

Bibliothèque de 33po (83.7cm)

33-pulgadas biblioteca

Assembly instruction

Instructions d'assemblage

Instrucciones de ensamblaje

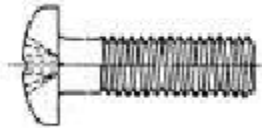


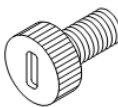
- ! Do not throw away packaging materials until assembly is complete.
- ! Assemble this item on a soft surface, such as cardboard or carpet, to protect finish.
- ! Proper assembly of this item requires 2 people.
- ! Ne jetez pas le matériel d'emballage avant d'avoir terminé le montage.
- ! Montez cet article sur une surface lisse, telle que du carton ou un tapis, pour en protéger la finition
- ! Deux personnes sont nécessaires pour monter cet article de façon adéquate.
- ! No descarte los materiales de embalaje hasta finalizar el ensamblaje.
- ! Ensamble el producto sobre una superficie suave, como carton o alfombra, para proteger el acabado.
- ! Se requieren 2 personas para ensamblar el producto de forma adecuada.

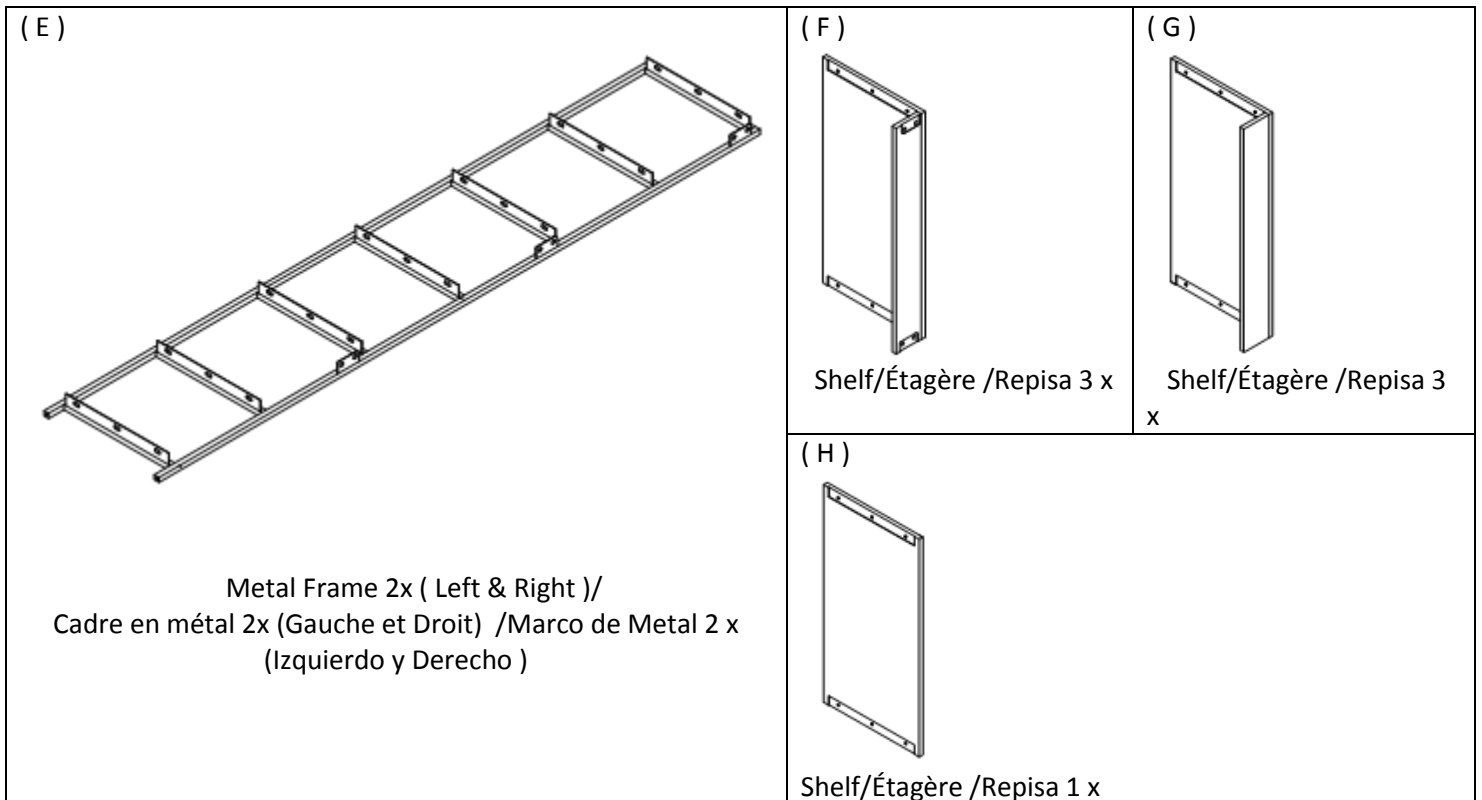
CARE INSTRUCTIONS

Hardware may loosen overtime. Periodically check that all connections are tight. Wipe with a soft, dry cloth. To protect finish, avoid the use of chemicals and household cleaners. All hot serving dishes should be placed on a pad. Any liquid spilled onto the furniture should be cleaned up immediately with a damp cloth.

Le matériel peut se desserrer avec le temps. Vérifiez régulièrement que tous les raccords sont bien serrés. Essuyez à l'aide d'un linge doux et sec. Pour protéger la finition, évitez l'utilisation de produits chimiques et de détergents ménagers. Tous les plats de service chauds doivent être déposés sur un dessous de plat. Tout déversement sur le meubledoit être nettoyé immédiatement à l'aide d'un linge humide.

Las partes pueden aflojarse con el tiempo. Chequee de manera constante que todas las conecciones estén ajustadas. Limpie con un trapo suave y seco. Para proteger el acabado, evite el uso de químicos y limpiadores domésticos. Cualquier plato caliente debe ser colocado sobre manteles. Si derrama algún líquido sobre la mesa, debe limpiarlo de inmediato con un paño húmedo.

<p>(A)</p>  <p>Allen Bolt / Boulon hexagonal /Perno M6,12MM,54x.</p>	<p>(B)</p>  <p>Washer / Rondelle /Arandela 54x</p>
<p>(C)</p>  <p>Allen key /Clé hexagonale /Llave Allen 1 x</p>	<p>(D)</p>  <p>Leveler /Patin réglable /Nivelador 4 x</p>



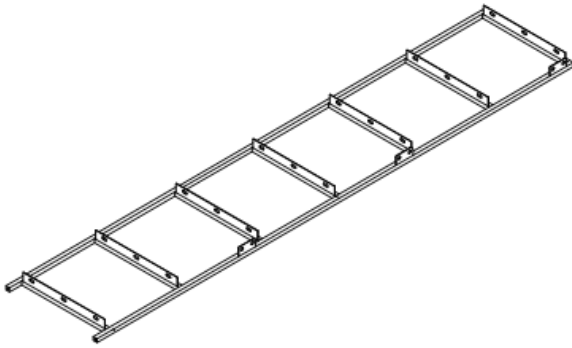
⚠ Do not fully tighten all bolts until all parts are in place. Failure to follow these instructions may cause the bolts to misalign during assembly.

⚠ Ne serrez pas complètement tous les boulons jusqu'à ce que toutes les pièces soient fixées en place. Manquer de suivre ces instructions peut entraîner un désalignement des boulons durant l'assemblage.

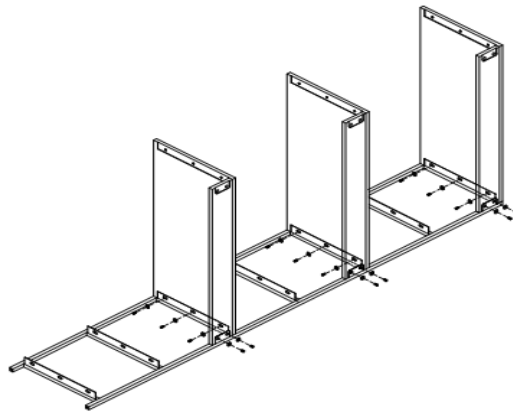
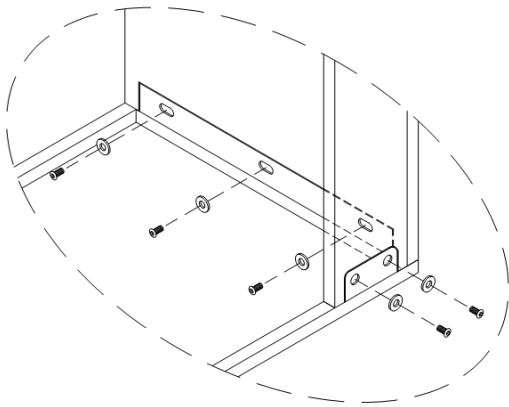
⚠ No apriete todos los pernos hasta que todas las partes estén en su lugar. De no seguir estas instrucciones puede ocurrir que los pernos no queden alineados durante el ensamblaje.

west elm

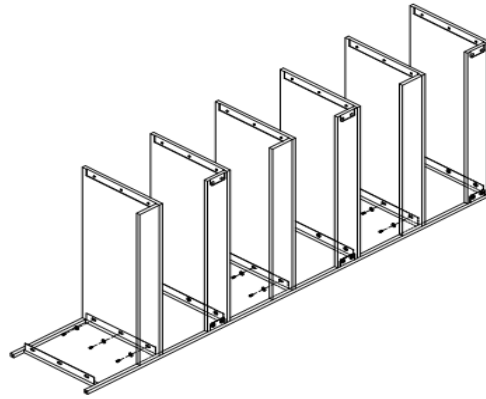
Assembly instruction
Instructions d'assemblage
Instrucciones de ensamblaje



- 1: Place one metal end on flat and clean surface.
- 1: Placez un cadre d'extrémité en métal sur une surface lisse et propre.
- 1: Coloque un extremo de metal sobre una superficie limpia y plana.



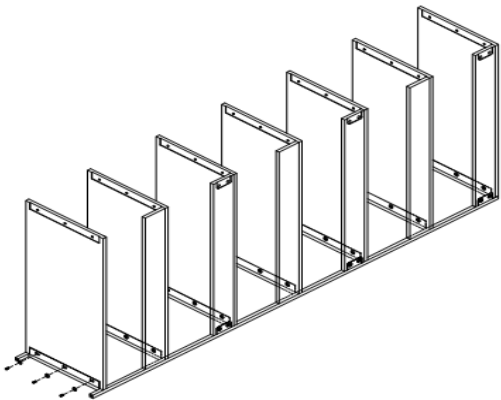
- 2 : Place three shelves (F) onto the metal end so that the holes of the metal and the shelves are aligned. Tighten with given allen bolt and washer with allen key.
- 2: Placez les trois étagères (F) sur le cadre en métal afin que les trous du cadre en métal s'alignent avec les trous des étagères. Fixez-les en utilisant des boulons hexagonaux et des rondelles fournis à l'aide de la clé hexagonale.
- 2: Coloque tres repisas (F) sobre el extremo de metal de manera que los agujeros queden alineados. Apriete con los pernos allen, arandelas y llave allen.



3 : Place the three shelves (G) onto the metal end so that the holes of the metal and the shelves are aligned. Tighten with given allen bolt and washer with allen key.

3: Placez les trois étagères (G) sur le cadre en métal de sorte que les trous du cadre en métal et ceux de l'étagère s'alignent. Fixez des boulons hexagonaux et des rondelles fournies à l'aide de la clé hexagonale.

3: Coloque tres repisas (G) en el extremo de metal de manera que los agujeros queden alineados. Apriete con los pernos allen, arandelas y llave allen.



4 : Place shelf (H) onto the metal end so that the holes of the metal and the shelf are aligned. Tighten with given bolt and washer with allen key.

4: Placez l'étagère (H) sur le cadre en métal de sorte que les trous du cadre en métal et ceux de l'étagère s'alignent. Fixez des boulons hexagonaux et des rondelles fournis à l'aide de la clé hexagonale.

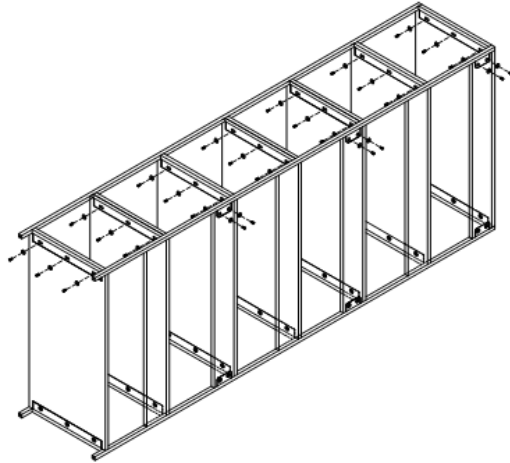
4: Coloque la repisa (H) en el extremo de metal de manera que los agujeros queden alineados. Apriete con los pernos allen, arandelas y llave allen.

west elm

33 inches bookcase

Bibliothèque de 33po (83.7cm)

33-pulgadas biblioteca



Assembly instruction

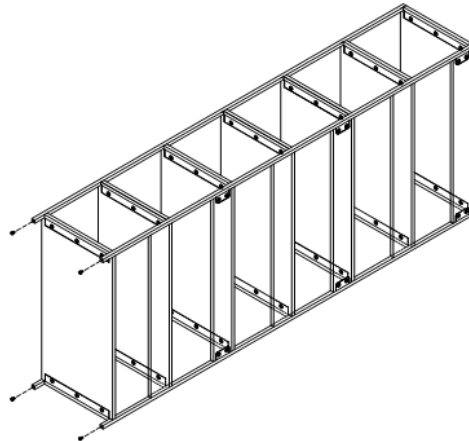
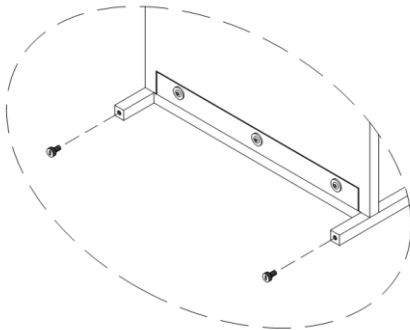
Instructions d'assemblage

Instrucciones de ensamblaje

5 : Place the other metal end on the shelves so that the holes of the metal and the shelves ends are aligned. Tighten them with given bolt and washer with allen key.

5 : Placez l'autre cadre d'extrémité en métal sur les étagères de sorte que les trous du cadre en métal et ceux à l'extrémité des étagères s'alignent. Fixez des boulons hexagonaux et des rondelles fournis à l'aide de la clé hexagonale.

5 : Coloque el otro extremo de metal sobre las repisas de manera que los agujeros queden alineados. Apriete con los pernos allen, arandelas y llave allen.



6 : Adjust the leveler as per floor level.

6 : Ajustez les patins réglables pour le mettre à niveau sur le sol.

6 : Utilice los niveladores para ajustarse al piso.

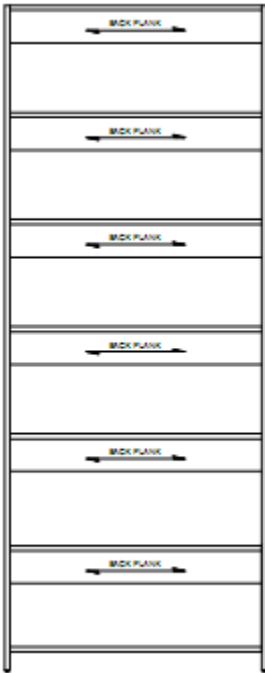
33 inches bookcase

west elm

Bibliothèque de 33po (83.7cm)

33-pulgadas biblioteca

Assembly instruction
Instructions d'assemblage
Instrucciones de ensamblaje



7: Ready for use.

7: Il est maintenant prêt à être utilisé.

7: Listo para su uso.