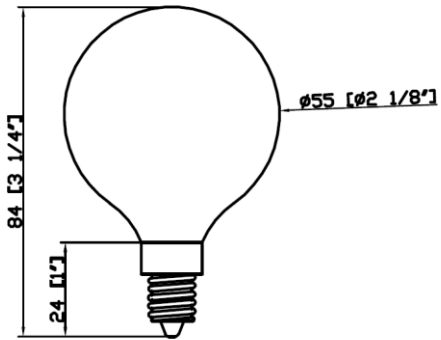


## Swoop Arm Shades Set of 3

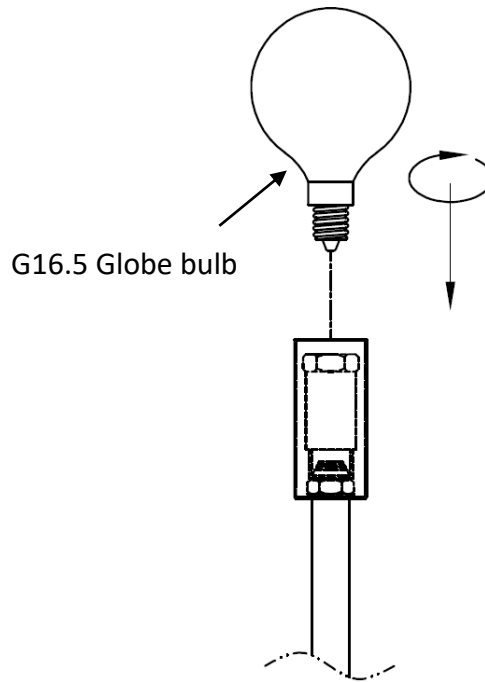
1



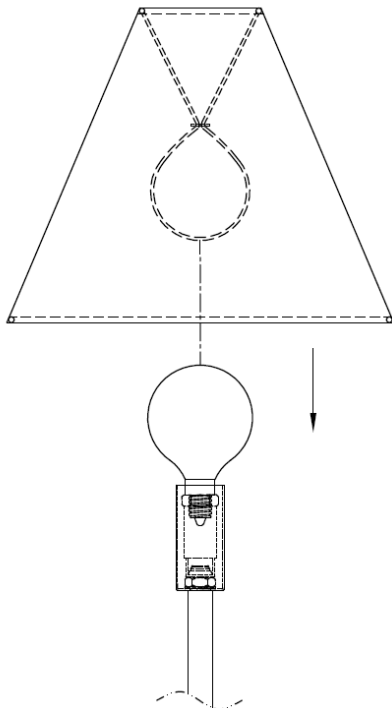
**G16.5 Globe bulb**

(not included/ non incluses/ no incluidas)

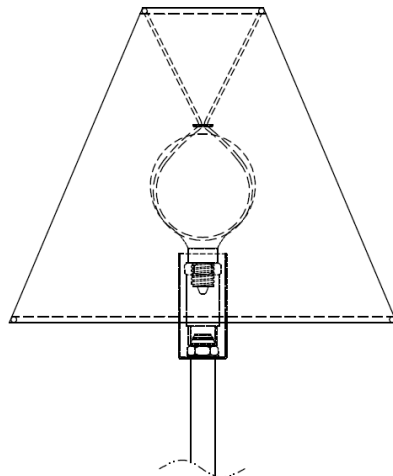
2



3



4



## **ENGLISH**

### **Important Safety Instructions:**

This lamp shade is intended for TYPE G16.5 Globe light bulbs (not included).

### **WARNING:**

- Remove plastic cover before using this lamp shade.
- Do not touch bulb when fixture is turned on. Do not look directly at lit bulb.
- Keep flammable materials away from lit bulb.

### **Care instructions:**

- Wipe clean with a soft, dry cloth or static duster.
- Always avoid the use of harsh chemicals or abrasive cleaners as they may cause damage to the lamp shade's finish.

Thank you for your purchase

Stores | catalog | [www.westelm.com](http://www.westelm.com)

USA 888-922-4119

## **FRANÇAIS**

### **Consignes de Sécurité Importantes:**

Ce abat-jour a été évalué pour utilisation avec TYPE G16.5 ampoule globe (non incluses).

### **AVERTISSEMENT:**

- Enlever la pellicule en plastique avant d'utiliser cet abat-jour.
- Ne pas toucher l'ampoule lorsque le luminaire est allumé. Ne pas regarder directement l'ampoule allumée.
- Ne pas approcher de matières inflammables de l'ampoule allumée.

### **Entretien:**

- Essuyez avec un chiffon doux et sec ou un plumeau antistatique.
- Ne pas utiliser de produits chimiques agressifs ou abrasifs qui pourraient endommager la finition du produit.

Merci de votre achat

Magasins | catalogue | [www.westelm.com](http://www.westelm.com)

États-Unis 888-922-4119

## **ESPAÑOL**

### **Instrucciones de seguridad importantes:**

Esta pantalla de lámpara está diseñada para bombillas de globo TIPO G16.5 (no incluidas).

### **ADVERTENCIA:**

- **Retire la cubierta de plástico antes de usar esta pantalla de lámpara.**
- **No tocar la bombilla cuando la lámpara está encendida. No mirar directamente a la bombilla encendida.**
- **Mantener los materiales inflamables alejados de la bombilla encendida.**

### **Instrucciones de cuidado:**

- Limpiar con un paño seco y suave o un plumero.
- Evitar siempre el uso de químicos fuertes o limpiadores abrasivos, ya que pueden causar daños al acabado del artefacto.

Gracias por su compra

Tiendas | catálogo | [www.westelm.com](http://www.westelm.com)

USA 888-922-4119