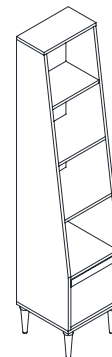
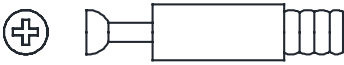







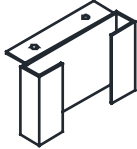


- ! Do not throw away packaging materials until assembly is complete.
- ! Assemble this item on a soft surface, such as cardboard or carpet, to protect finish.
- ! Proper assembly of this item requires 2 people.
- ! Ne jetez pas le matériel d'emballage avant d'avoir terminé le montage.
- ! Montez cet article sur une surface lisse, telle que du carton ou un tapis, pour en protéger la finition
- ! Deux personnes sont nécessaires pour monter cet article de façon adéquate.
- ! No deseche los materiales de embalaje hasta terminar de armar el producto.
- ! Ensamble el producto sobre una superficie suave, como cartón o alfombra, para proteger su acabado.
- ! Se requieren 2 personas para armar adecuadamente el producto.

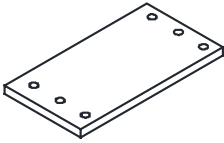
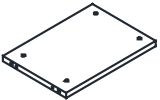
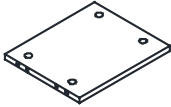
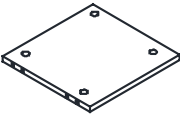

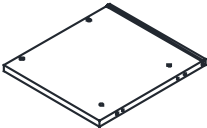
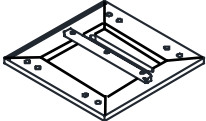



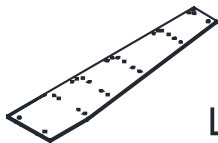

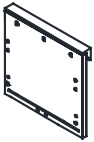
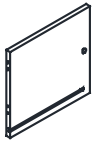
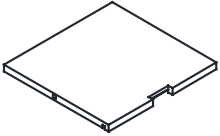
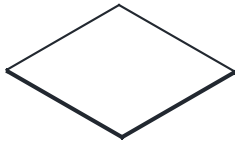
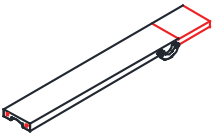
Parts/Pièces/Herrajes

<p>A</p>  <p>36x</p>	<p>B</p>  <p>36x</p>
<p>C</p>  <p>36x</p>	<p>D</p>  <p>4x</p>
<p>E</p>  <p>8x</p>	<p>F</p>  <p>8x</p>
<p>G</p>  <p>2x</p>	<p>H</p>  <p>2x</p>
<p>I</p>  <p>1x</p>	

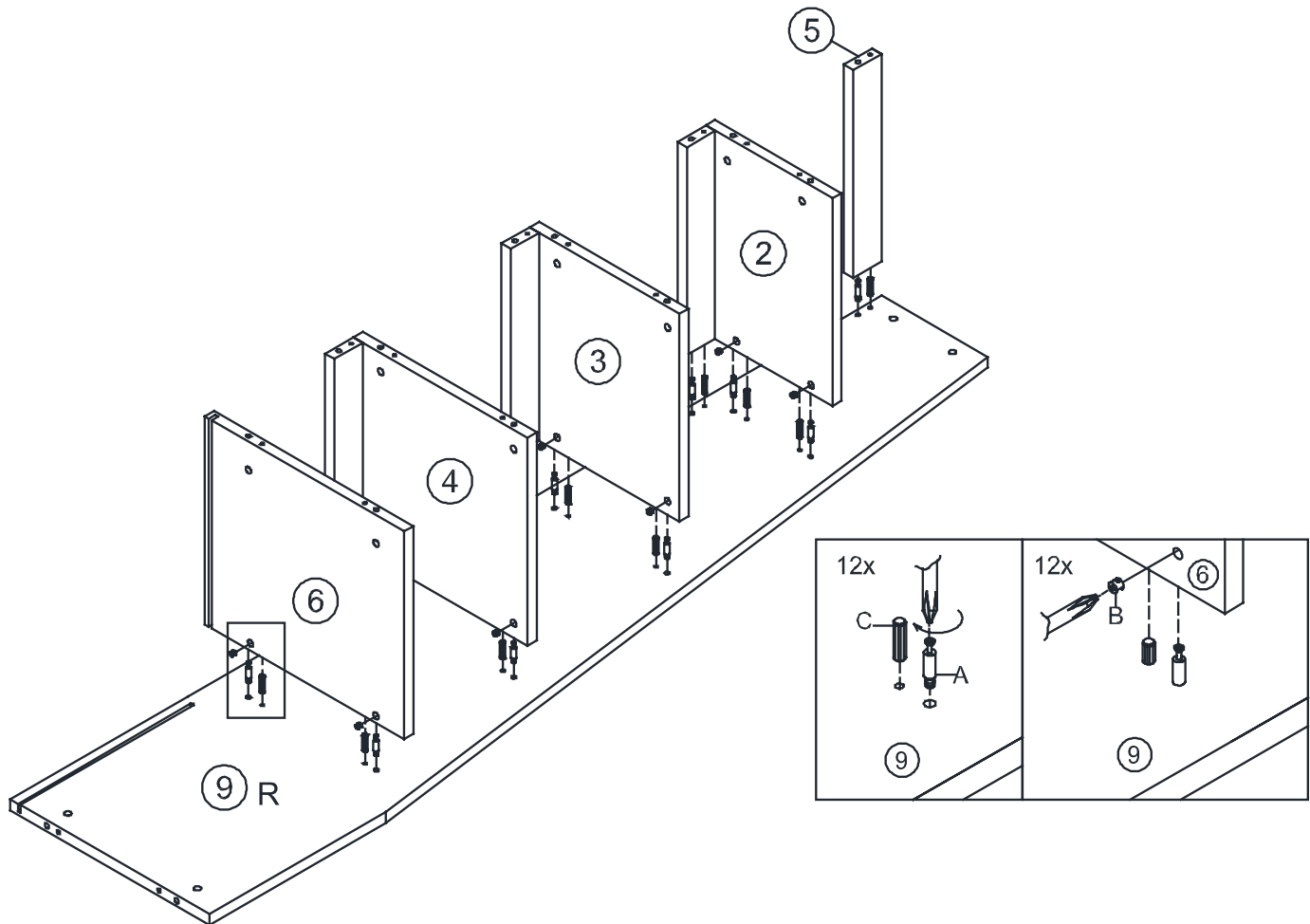
west elm

paul loebach tall shelf
 paul loebach étagères hautes
 Pablo Loebato altura útil
 assembly instructions
 instrucciones de montaje
 Instrucciones de Ensamblaje

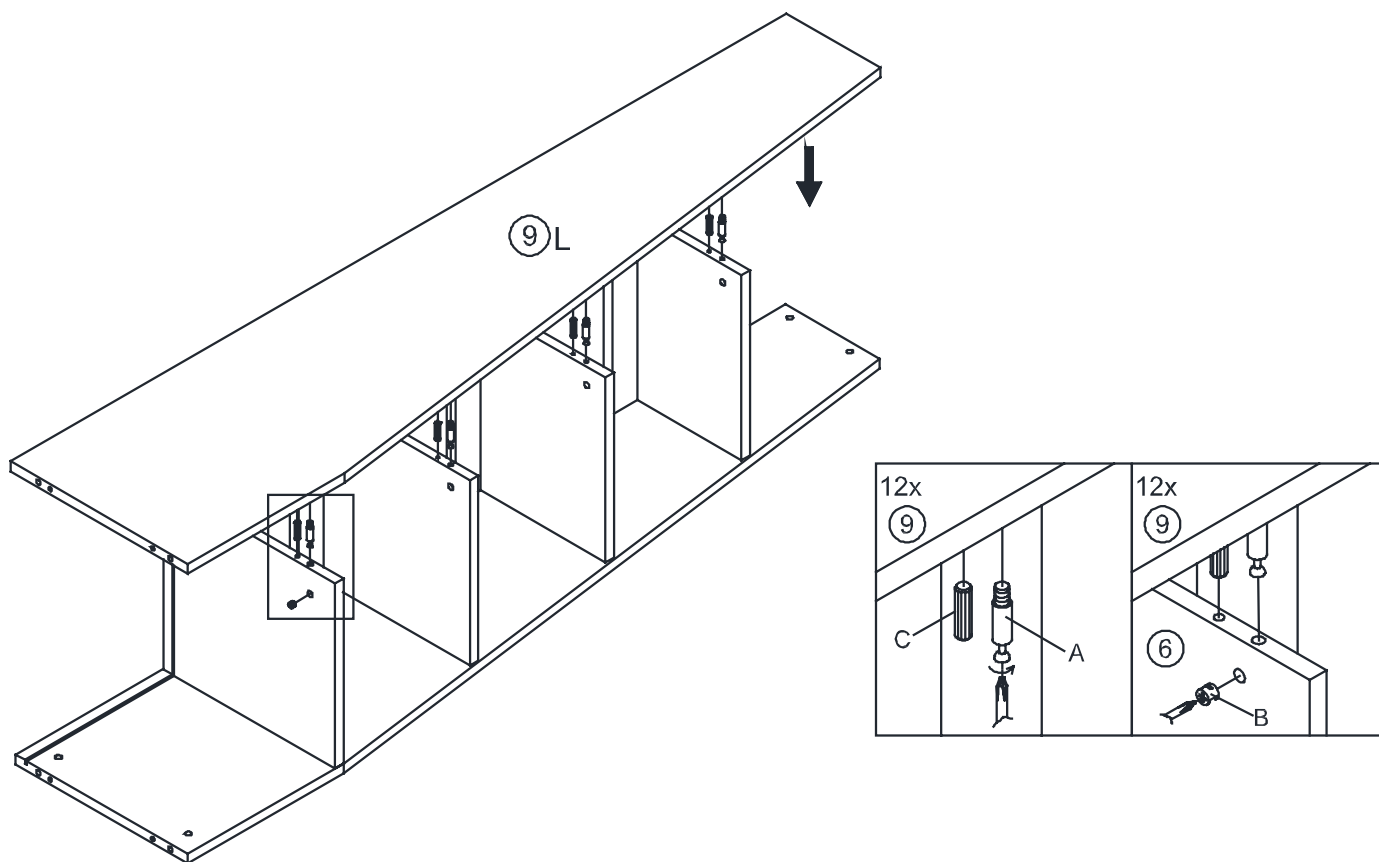
NO.	PARTS	QTY.
①		1
②		1
③		1
④		1
⑤		4
⑥		1
⑦		1
⑧		1

NO.	PARTS	QTY.
⑨	 L/R	2
⑩		4
⑪		1
⑫	 L/R	2
⑬		1
⑭		1
⑮		1

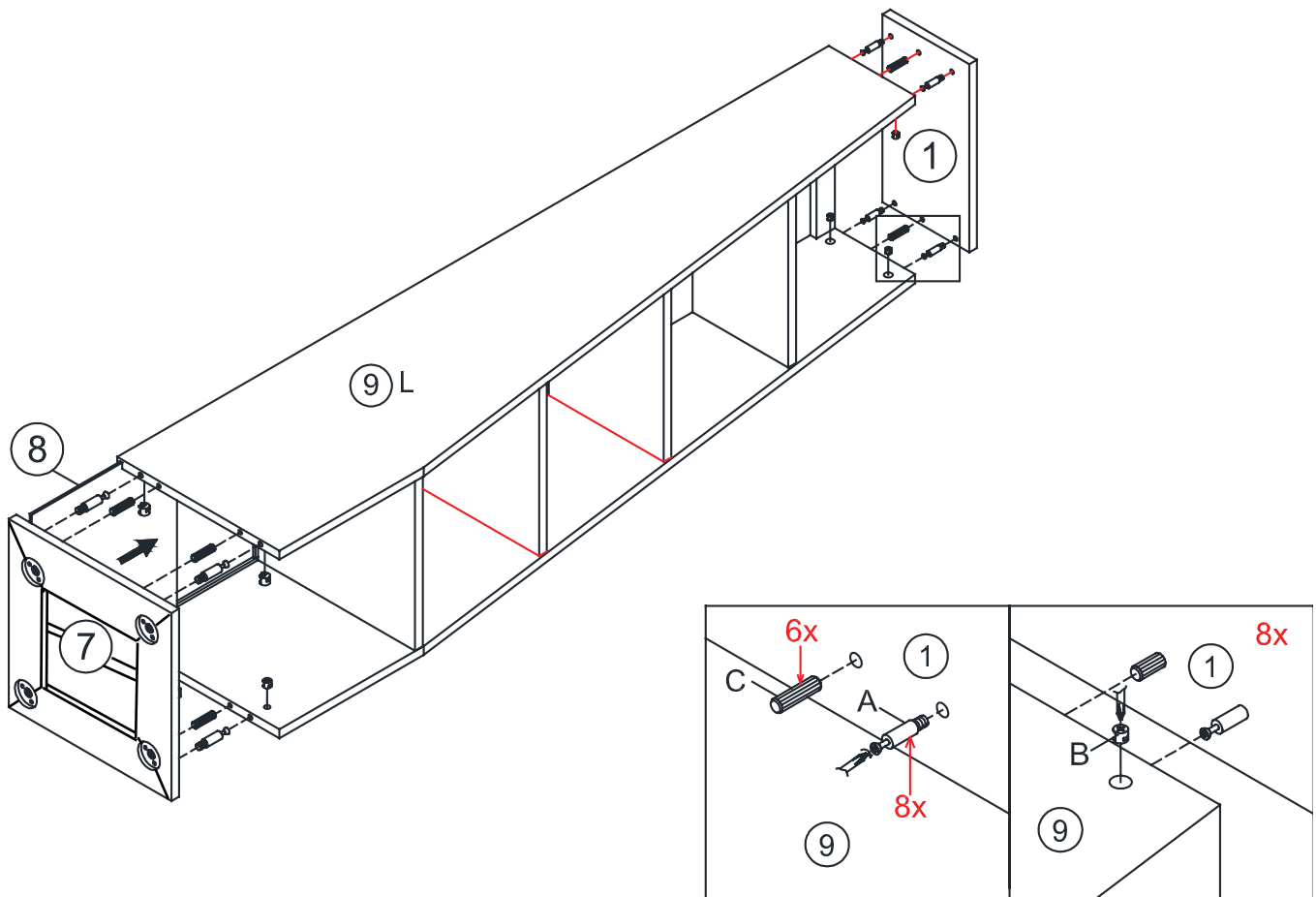
1. Lay side panel (9) onto a clean smooth surface such as carpet or cardboard. Screw in cam bolts (A). Press dowels (C) into holes shown. Insert cam lock (B) into rail (5) and shelves (2), (3), (4), & (6). Align shelves with the cam bolts and dowels one at a time starting at the top. Press firmly together, turn cam locks 1/2 turn with phillipshead screwdriver.
1. Lay panneau latéral (9) sur une surface lisse et propre comme une moquette ou du carton. Vissez les boulons cames (A). Goujons de presse (C) dans les trous montrés. Insérez serrure de came (B) dans le rail (5) et des étagères (2), (3), (4), & (6). Aligner des étagères avec des boulons et des goujons cam un à la fois un top de départ de la. Appuyez fermement ensemble, tournez serrures 1 / 2 tour avec un tournevis phillipshead.
1. Coloque el panel lateral (9) sobre una superficie limpia y lisa como una alfombra o cartón. Atornille los pernos de leva (A). Tacos de Prensa (C) en los agujeros se muestra. Inserte de leva (B) en el carril (5) y estantes (2), (3), (4), y (6). Alinear los estantes con los pernos de leva y tacos uno a la vez de iniciar un alto el. Presione firmemente juntos, a su vez las cerraduras de levas 1 / 2 vuelta con un destornillador phillipshead.



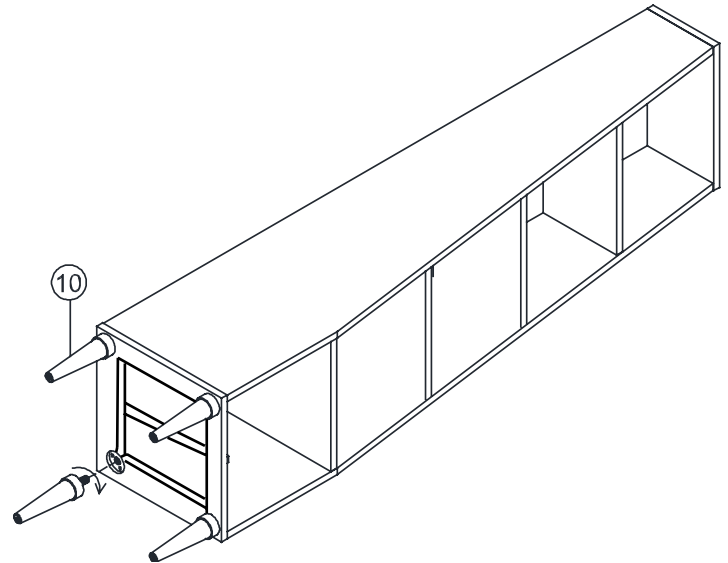
2. Insert cam bolts (A) and dowels (C) into panel (9). Press firmly onto assembly from step 1. Carefully aligning the bolts and dowels. Tighten cam locks with phillipshead screwdriver.
2. Insérez les boulons cames (A) et chevilles (C) dans le panneau (9). Presser fermement dans l'assemblage de l'étape 1. Soigneusement alignant les boulons et des goujons. Serrer serrures avec un tournevis phillips head.
2. Inserte los pernos de leva (A) y tacos (C) en el panel (9). Presione con firmeza sobre el conjunto del paso 1. Alineando cuidadosamente los tornillos y tacos. Apriete con un destornillador las cerraduras de levas phillipshead.



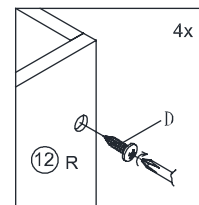
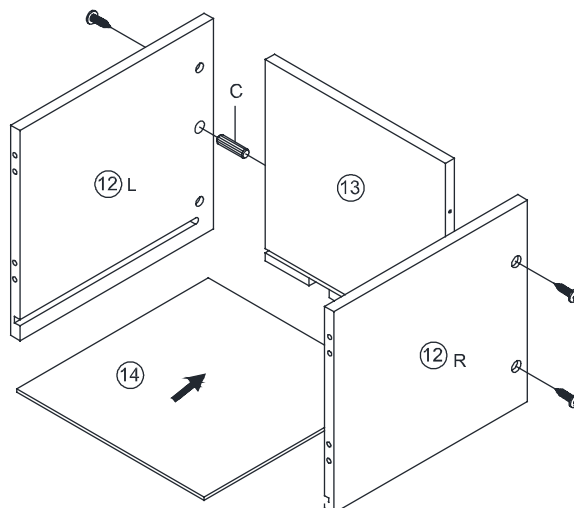
3. Slide in back panel (8) into grooves in side panels. Screw in cam bolts (A) and dowels (C) into top and bottom of side panels. Insert cam locks (B) into side panels as shown. Press bottom firmly into place and tighten cam locks with phillipshead screwdriver. Press top panel firmly onto assembly and tighten cam locks with phillipshead screwdriver.
3. Glissez dans le panneau arrière (8) dans les rainures des panneaux latéraux. Vissez les boulons comes (A) et chevilles (C) dans haut et en bas des panneaux latéraux. Insérez serrures (B) dans les panneaux latéraux comme indiqué. Presse en bas fermement en place et serrer avec un tournevis serrures phillipshead. Ap puyer fermement sur le panneau supérieur de montage et serrer avec un tournevis serrures phillipshead.
3. Diapositiva en el panel posterior (8) en las ranuras en los laterales. Atornille los pernos de leva (A) y tacos (C) en la parte superior e inferior de los paneles laterales. Inserte cerraduras de leva (B) en los paneles laterales, como se muestra. Inferior de la prensa firmemente en su lugar y apriete con un destornillador las cerraduras de levas phillipshead. Presione firmemente sobre el panel superior de montaje y apriete con un destornillador las cerraduras de levas phillipshead.



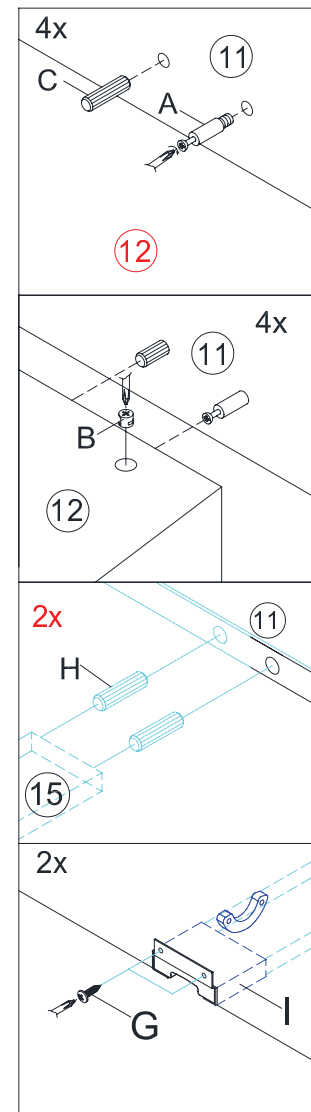
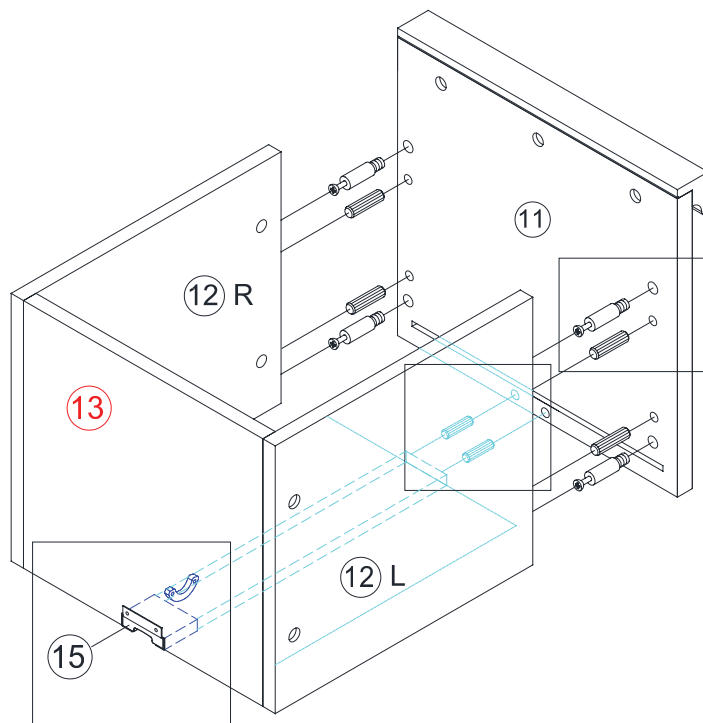
4. Screw in legs (10) clockwise. Do not overtighten.
 4. Vis dans les jambes (10) dans le sens horaire. Ne serrez pas trop.
 4. Tornillo en las piernas (10) en sentido horario. No apriete demasiado.



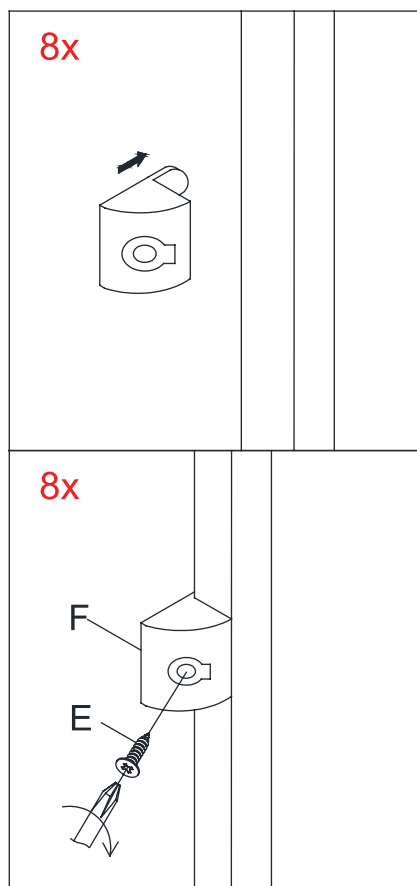
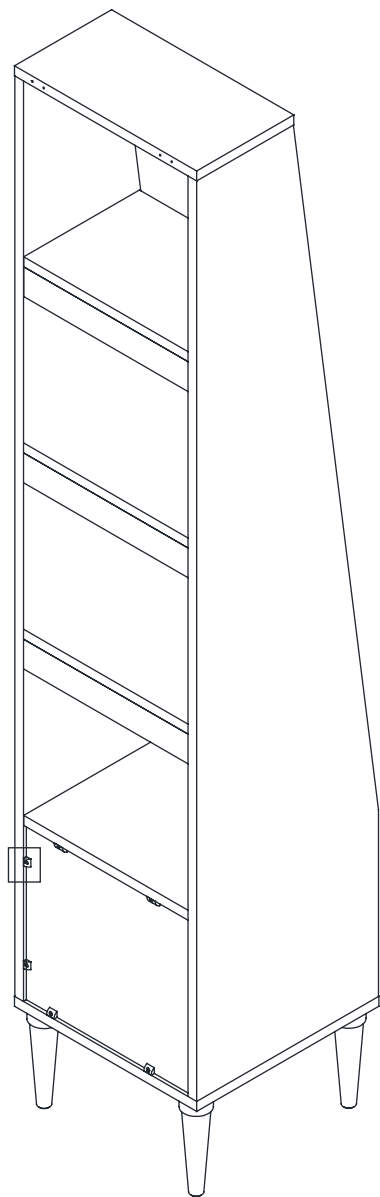
5. Assembly drawers as shown. Insert dowels (C) into sides. Press parts together. Insert screws (D).
 5. Les tiroirs de l'Assemblée, comme indiqué. Insérer les chevilles (C) dans les côtés. Appuyer les pièces en semble. Insérer les vis (D).
 5. Cajones de la Asamblea, como se muestra. Inserte las espigas (C) en los lados. Prensa partes juntas. Inserte los tornillos (D).



6. Insert dowels (C) and cam bolt (A) into drawer front (11). Insert drawer guide (15) as shown. Insert dowels (H). Insert cam locks (B). Press drawer front firmly onto drawer box. Tighten cam locks (B) with phillipshead screwdriver.
6. Insérer les chevilles (C) et la came boulon (A) en façade du tiroir (11). Insérez Guide tiroir (15) comme indiqué. Insérer les chevilles (H). Insérez serrures (B). Appuyer fermement sur le devant du tiroir boîte tiroir. Serrer serrures (B) avec un tournevis phillipshead.
6. Inserte las espigas (C) y la leva tornillo (A) en el frente del cajón (11). Introduzca la guía de cajón (15) como se muestra. Inserte las espigas (H). Inserte cerraduras de leva (B). Presione con firmeza frente de cajón en cajón de caja. Apriete cerraduras de leva (B) con un destornillador phillipshead.

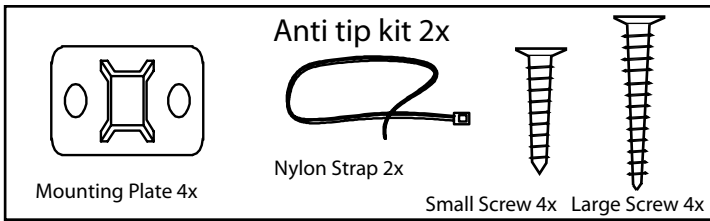


7. Press back panel lightly towards the front of the shelving unit. Align back panel clips (F) with groove as shown. Insert screws (E).
7. Presse panneau arrière légèrement vers l'avant de l'étagère. Aligner les clips du panneau (F) avec rainure comme indiqué. Insérer les vis (E).
7. Presione el panel trasero ligeramente hacia la parte delantera de la unidad de la estantería. Alinear nuevo panel de clips (F) con la ranura como se muestra. Inserte los tornillos (E).



west elm

paul loebach tall shelf
paul loebach étagères hautes
Pablo Loebato altura útil
assembly instructions
instrucciones de montaje
Instrucciones de Ensamblaje



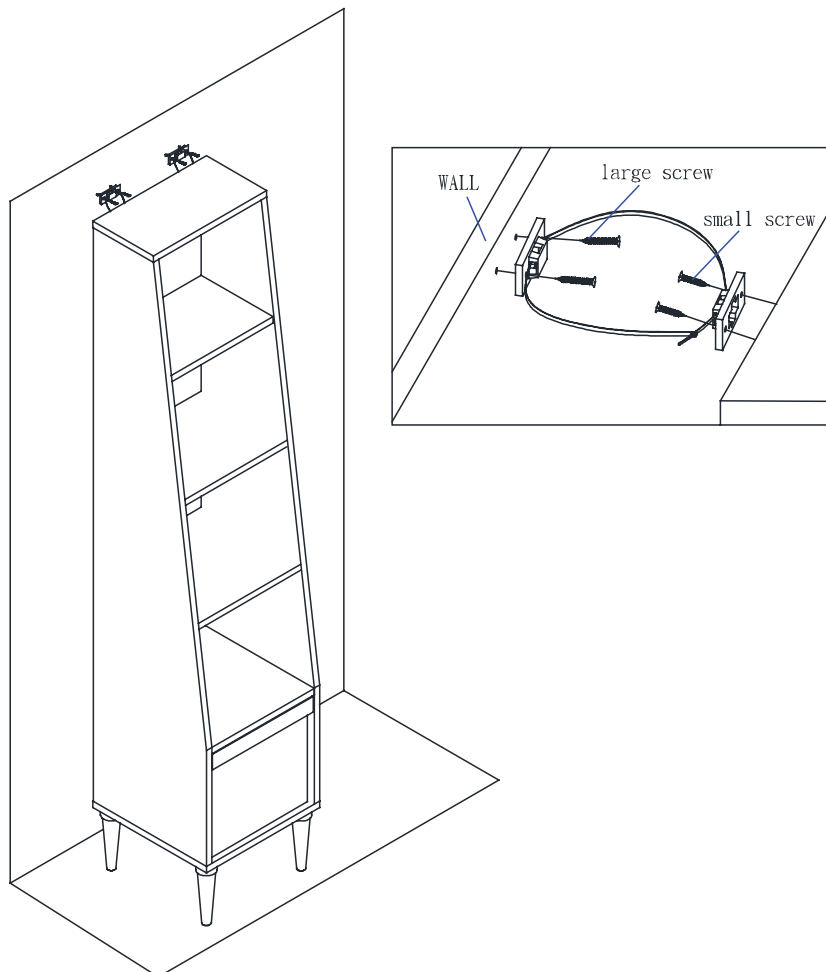
NOTICE: To prevent injury and property damage from unexpected tipping of furniture, we highly recommend installation of the anti-tip kit and mending plates included with this product.

Mending plates must be used to attach armoire to base cabinet.

1. Align mending plates (E) over the top neck edge of the base cabinet and the bottom back edge of the armoire about 2 inches in from the sides. Insert screws (D). Do not overtighten!

Attaching furniture to wall with anti-tip kits.

1. Determine where the piece is to be placed and mark location on the wall for the mounting bracket screw holes. They should be placed approximately 1" below the top on the back of the piece of furniture.
2. Attach the mounting bracket vertically to the wall by inserting the long screws provided through the holes in the bracket and tightening securely using screwdriver. Screws must penetrate wall studs for proper installation.
3. Next using the short screws attach the 2nd bracket to the back of the piece of furniture's top.
4. Lace the nylon strap down through the brackets. Slide the thin end of the strap through the receiving end of the nylon strap. Pull to tighten the piece of furniture snug against wall.



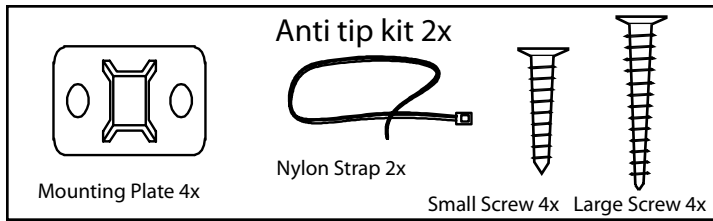
CARE INSTRUCTIONS

Hardware may loosen over time. Periodically check that all connections are tight.
Wipe with a soft, dry cloth. To protect finish, avoid the use of chemicals and household cleaners.

3729654/3729647 - 01.09.12

west elm

paul loebach tall shelf paul loebach étagères hautes Pablo Loebato altura útil assembly instructions instrucciones de montaje Instrucciones de Ensamblaje



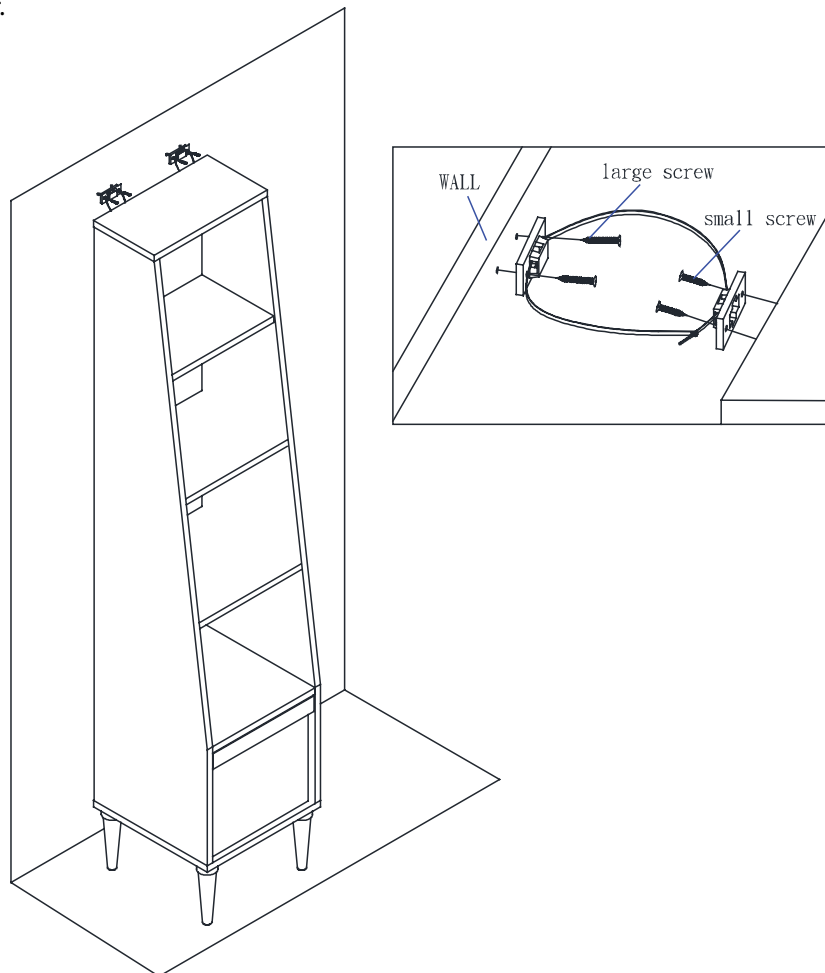
NAVIS: Pour éviter les dommages corporels et matériels de basculement imprévu des meubles, nous recommandons fortement l'installation du kit anti-basculement et les travaux de réparation des plaques inclus avec ce produit.

Plaques guérison doit être utilisé pour attacher armoire au Cabinet de base.

1. Aligner les travaux de réparation des plaques (E) sur le bord nack haut de l'armoire de base et le bord arrière fond de l'armoire d'environ 2 pouces sur les côtés. Insérer les vis (D). Ne serrez pas trop!

POUR ATTACHER LES MEUBLES AU MUR AVEC LE KIT ANTI-CHAVIREMENT :

1. Déterminer où cet article doit être placé et marquer la position sur le mur pour les trous des vis de la bretelle de montage. Ils doivent être placés approximativement 1" (cm 2,5) sous le sommet dans la partie postérieure de l'article.
2. Attacher la bretelle de montage en verticale au mur en insérant les vis grandes fournies à travers les trous et serrer avec le tournevis. Pour une installation correcte, les vis doivent pénétrer dans les montants du mur.
3. Puis utiliser les vis courtes pour attacher le deuxième crochet à la partie postérieure du sommet de l'article.
4. Lacer la bretelle en nylon aux crochets. Glisser l'extrémité de la bretelle à l'extrémité recevant de la bretelle en nylon. Tirer pour sécuriser l'article au mur.

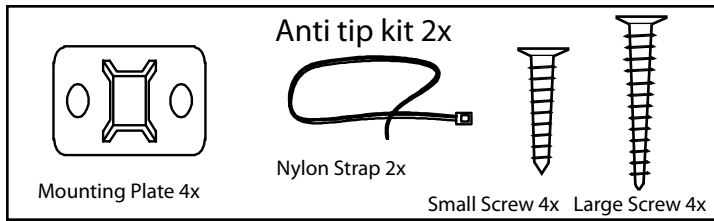


CONSIGNES D'ENTRETIEN

Les pièces de fixation peuvent se desserrer après un certain temps. Vérifiez de temps à autre pour vous assurer que tous les raccords sont serrés. Essuyez avec un chiffon doux et sec. Pour éviter d'endommager la finition, n'utilisez pas de produits chimiques ni de nettoyeurs ménagers.

west elm

paul loebach tall shelf
paul loebach étagères hautes
Pablo Loebato altura útil
assembly instructions
instrucciones de montaje
Instrucciones de Ensamblaje



AVISO: Para evitar lesiones y daños a la propiedad de inflexión inesperada de muebles, le recomendamos la instalación del kit anti-vuelco y las placas de reparación incluye con este producto.

Placas de alivio debe ser utilizado para fijar armoie de gabinete de la base.

1. Alinear placas de unión (E) sobre el borde nack parte superior del gabinete de base y el borde inferior posterior del armario de 2 pulgadas de de los lados. Introduzca los tornillos (D). No apriete demasiado!

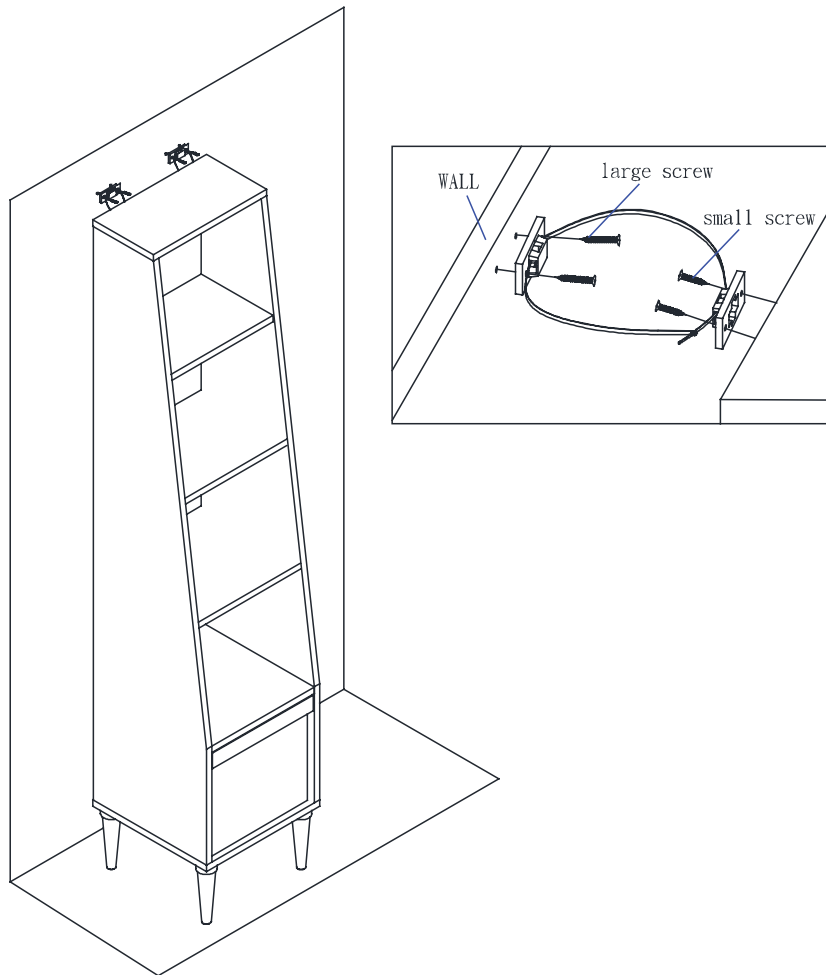
Sujetando el mueble a la pared con el equipo anti volcada.

1. Ubique el lugar donde va a colocar el mueble y marque el sitio en la pared para la placa de montaje y los hoyos para los tornillos. Deben ubicarse aproximadamente 1"por debajo de la parte superior trasera del mueble.

2.Sujete de manera vertical la placa de montaje a la pared utilizando los tornillos que se suministran a traves de los hoyos en la placa y apretar con un destornillador. Los tornillos deben penetrar los listones de la pared para quedar instalados de manera apropiada.

3.Luego, utilizando los tornillos pequeños, sujete la segunda placa a la parte trasera del tope del mueble.

4.Enlace la cinta de nylon a traves de las dos placas. Deslice la punta de la cinta a traves del receptor de la cinta. Hale para ajustar el mueble contra la pared."



INSTRUCCIONES PARA EL CUIDADO DEL PRODUCTO

Los herrajes se pueden aflojar con el tiempo. Revise periódicamente que todas las conexiones estén bien apretadas.

Use un trapo suave y seco para limpiar. Para proteger el acabado, no utilice limpiadores domésticos ni productos químicos.