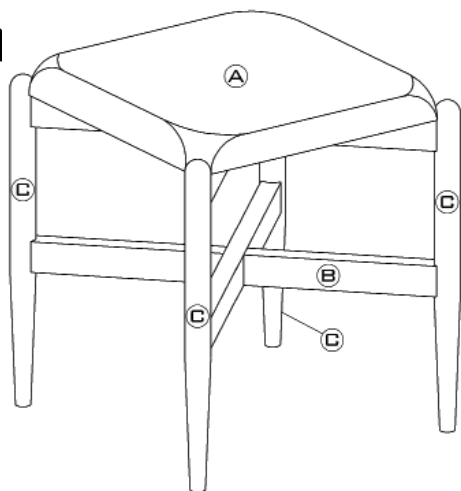


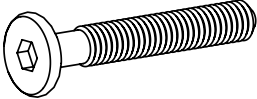
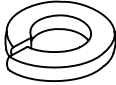

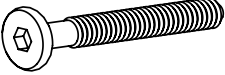
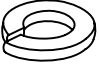

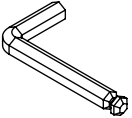
west elm



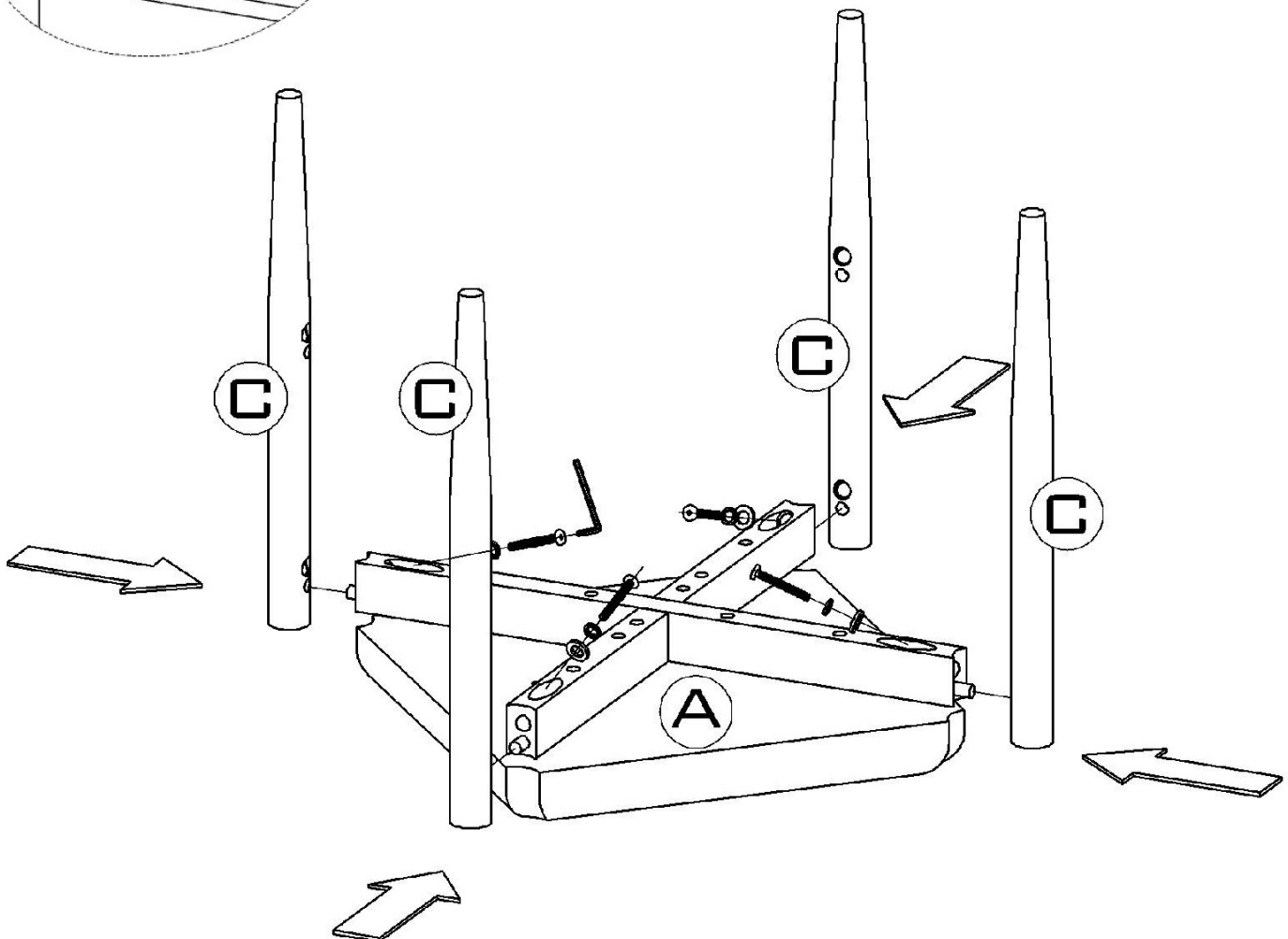
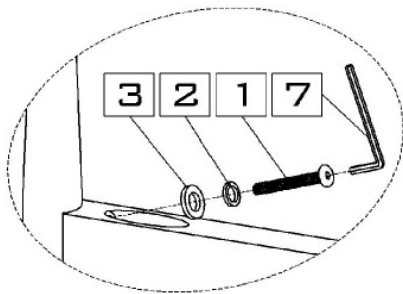
kuba turned leg stool
tabouret à pieds tournés kuba
kuba banco de patas volteadas
assembly instructions
Instructions d'assemblage
Instrucciones de ensamblaje

- ! Do not throw away packaging materials until assembly is complete.
- ! Assemble this item on a soft surface, such as cardboard or carpet, to protect finish.
- ! Proper assembly of this item requires 2 people.
- ! Ne jetez pas le matériel d'emballage avant d'avoir terminé le montage.
- ! Montez cet article sur une surface lisse, telle que du carton ou un tapis, pour en protéger la finition
- ! Deux personnes sont nécessaires pour monter cet article de façon adéquate.
- ! No deseche los materiales de embalaje hasta terminar de armar el producto.
- ! Ensamble el producto sobre una superficie suave, como cartón o alfombra, para proteger su acabado.
- ! Se requieren 2 personas para armar adecuadamente el producto.

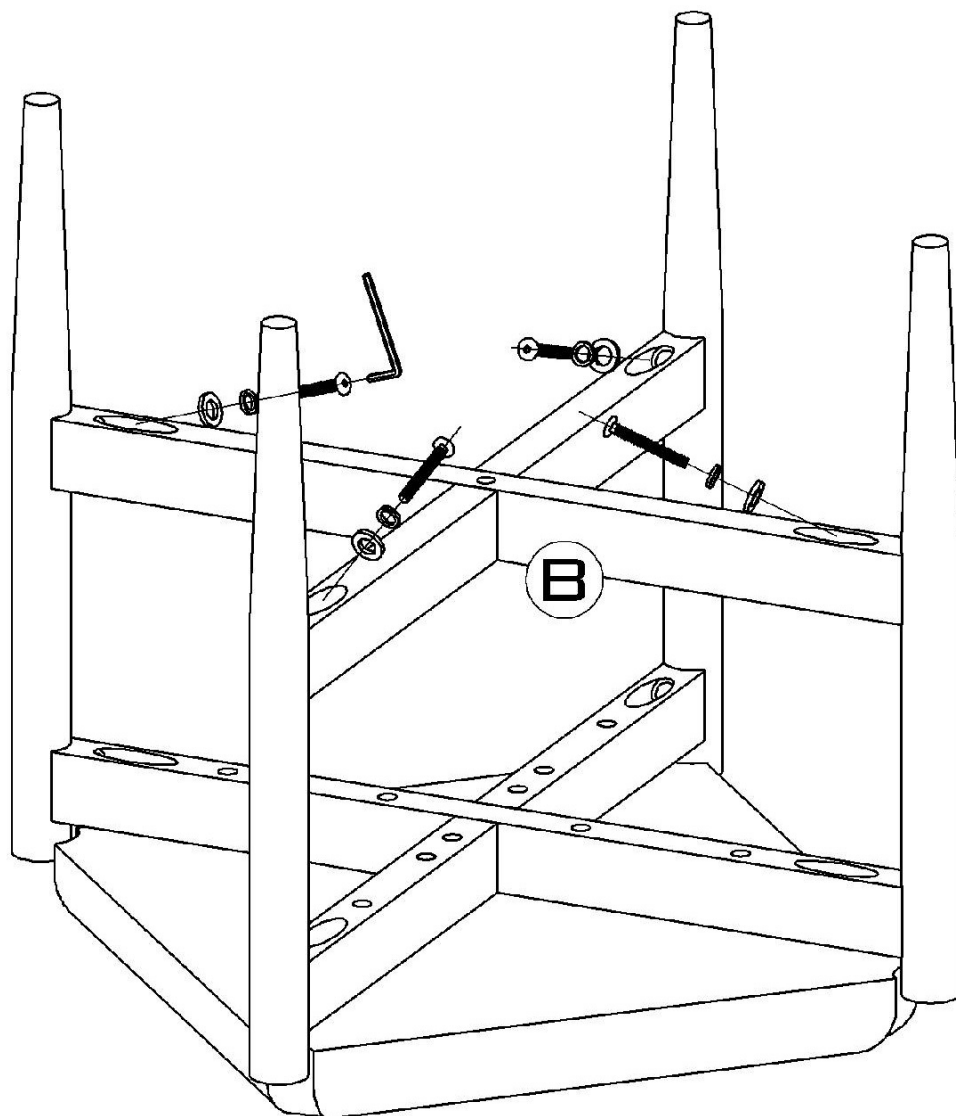
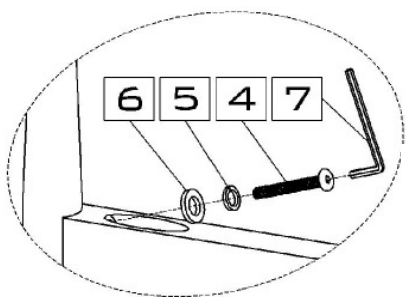
Parts

1  M8 x 45mm 8x	2  8x
3  8x	4  M6 x 45mm 4x
5  small 4x	6  small 4x
7  1x	

1. Lay the top upside down onto a clean smooth surface. Align the legs (C) as shown. Insert bolt (1), lock washer (2), flat washer (3). Tighten with hex key (7). Do not completely tighten bolts.
1. Déposez l'assise à l'envers sur une surface propre et lisse. Alignez les pieds (C) comme illustrés. Insérez un boulon (1), une rondelle d'arrêt (2) et une rondelle plate (3) et serrez-les à l'aide de la clé hexagonale (7).
1. Coloque la parte superior boca abajo sobre una superficie limpia y suave. Inserte el perno (1), arandela seguro (2), arandela plana (3), y apriete con la llave hexagonal (7). Ne serrez pas complètement les boulons.



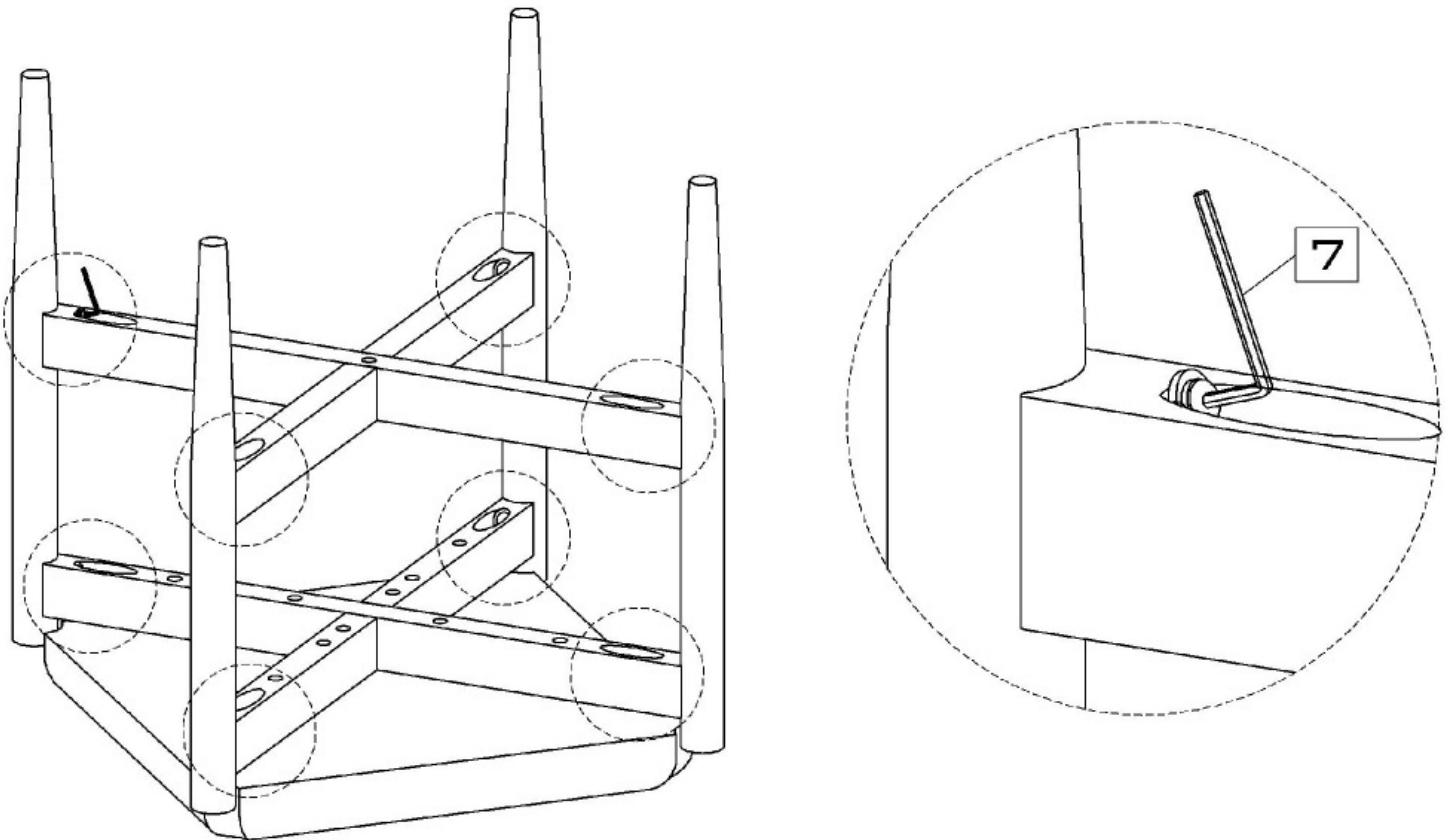
2. Align bottom frame as shown. Insert bolt (4), lock washer (5), flat washer (6) and tighten with hex key (7).
2. Insérez le cadre inférieur (B) entre les pieds. Insérez un boulon (4), une rondelle d'arrêt (5) et une rondelle plate (6) et serrez-les à l'aide de la clé hexagonale (7).
3. Inserte el marco inferior (B) entre las patas. Inserte el perno (4), arandela seguro (5), arandela plana (6), y apriete con la llave hexagonal (7)



west elm

kuba turned leg stool
tabouret à pieds tournés kuba
kuba banco de patas volteadas
assembly instructions
Instructions d'assemblage
Instrucciones de ensamblaje

3. Tighten all bolts with hex key (7).
3. Serrez tous les boulons à l'aide de la clé hexagonale (7).
3. Apriete todos los pernos con la llave hexagonal (7).



CARE INSTRUCTIONS

Hardware may loosen overtime. Periodically check that all connections are tight.

Wipe with a soft, dry cloth. To protect finish, avoid the use of chemicals and household cleaners.

les pieces de fixation peuvent se desserrer apres un certain temps. Verifiez de temps a autre pour vous assurer que tous les raccords sont serrés.

Essuyez avec un chiffon doux et sec. Pour eviter d'endommager la finition, n'utilisez pas de produits chimiques ni de nettoyeurs ménagers.

Los herrajes se pueden aflojar con el tiempo. Revise periodicamente que todas las conexiones estén bien apretadas.

Use un trapo suave y seco para limpiar. Para proteger el acabado, no utilice limpiadores domésticos ni productos químicos.