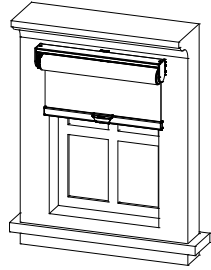


N301082-4 **Persiana enrollable sin cordón**
Instrucciones de instalación



Con canaleta y cenefa envuelta en tela

Herramientas recomendadas

- Taladro
- Cinta métrica
- Destornillador
- Nivelador
- Lápiz



Incluye herrajes de metal

1. Tornillos necesarios para la instalación

Herraje	Dibujo	Uso
Tornillo hexagonal de 1 1/4"		Para instalar el soporte

2. Herrajes para persiana enrollable con sistema de canaleta

Herraje	Dibujo	Uso
Soporte de montaje		Para instalar la canaleta
Soporte de instalación		Para instalar la cenefa (montada sobre la canaleta)
Pinza de cenefa		Para instalar la cenefa (colocada sobre la cenefa)
Manija		Para persianas sin cordón
Cubierta del soporte de la persiana		Cubierta del soporte de la persiana (preinstalada en el soporte de la persiana)

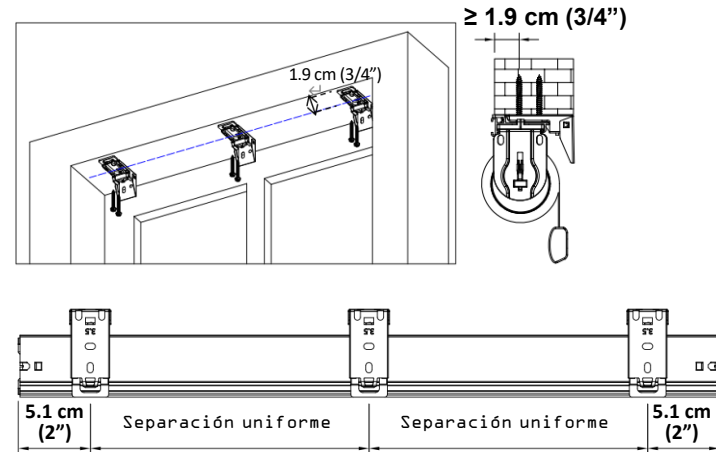
3. Uso para Soporte de montaje, Soporte de instalación, Pinza de cenefa

Persianas Ancho (X)	Soporte de montaje	Soporte de instalación	Pinza de cenefa
20" ≤ X ≤ 33"	2 piezas	2 piezas	2 piezas
34" ≤ X ≤ 40"	2 piezas	3 piezas	3 piezas
41" ≤ X ≤ 54"	3 piezas	3 piezas	3 piezas
55" ≤ X ≤ 72"	3 piezas	4 piezas	4 piezas

Instalación del soporte de la persiana

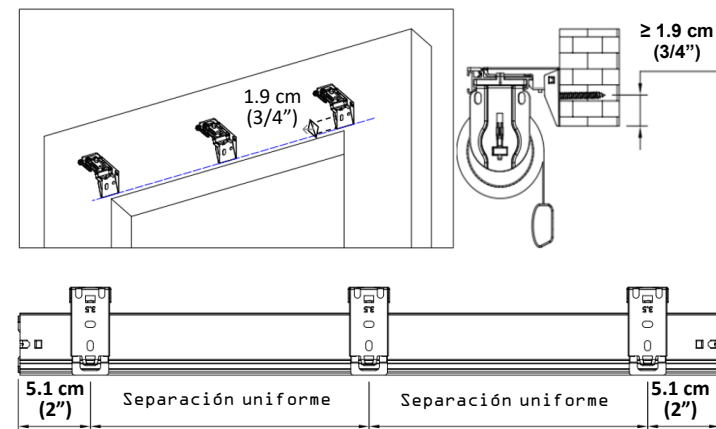
※**Instalación de la persiana enrollable con sistema de canaleta (montaje interno)**

- 1 Mida 5.1 cm (2") desde la parte superior izquierda hasta la parte superior derecha del lugar en el cual vaya a apoyarse la persiana y marque dónde irán los tornillos.
- 2 Al instalar el soporte de montaje, la distancia desde el orificio de montaje del soporte hasta el borde del marco de la ventana debe ser de al menos 1.9 cm (3/4").
- 3 Verifique que todos los soportes estén alineados en sentido horizontal. Cada soporte necesitará dos tornillos hexagonales de 3.2 cm (1 1/4") para la instalación.
- 4 Si vienen más soportes, sepárelos de manera uniforme entre los dos primeros.



※**Instalación de la persiana enrollable con sistema de canaleta (montaje externo)**

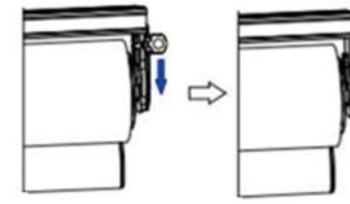
- 1 Mida 5.1 cm (2") desde la parte superior izquierda hasta la parte superior derecha del lugar en el cual vaya a apoyarse la persiana y marque dónde irán los tornillos.
- 2 Al instalar el soporte de montaje, la distancia desde el orificio de montaje del soporte hasta el borde del marco de la ventana debe ser de al menos 1.9 cm (3/4").
- 3 Verifique que todos los soportes estén alineados en sentido horizontal. Cada soporte necesitará dos tornillos hexagonales de 3.2 cm (1 1/4") para la instalación.
- 4 Si vienen más soportes, sepárelos de manera uniforme entre los dos primeros.



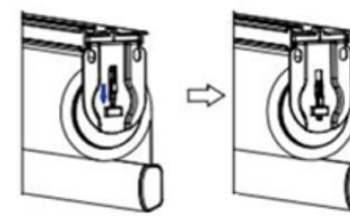
Instalación y desinstalación de la persiana

- Antes de instalar la persiana en los soportes de montaje, ubique el pasador de bloqueo que está en el soporte de la persiana, del lado del tapón del extremo. Deslice el pasador hacia abajo hasta el tapón de extremo para evitar que la persiana se caiga.

Vista frontal...

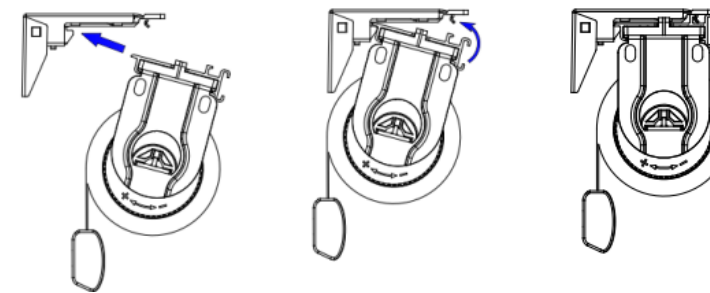


Vista lateral...



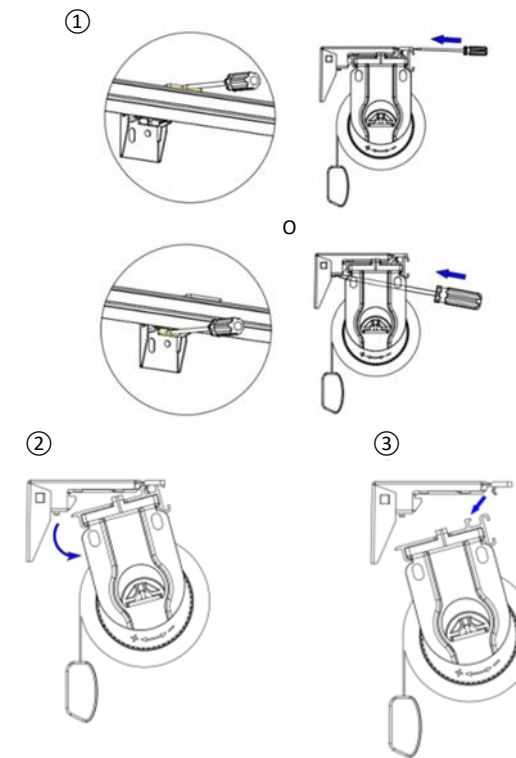
La forma de unir la persiana a los soportes de montaje...

- Inserte el borde trasero de la canaleta en la parte plástica trasera del soporte y después voltee la canaleta hacia arriba de manera que el reborde delantero de la canaleta se inserte a presión en el soporte.



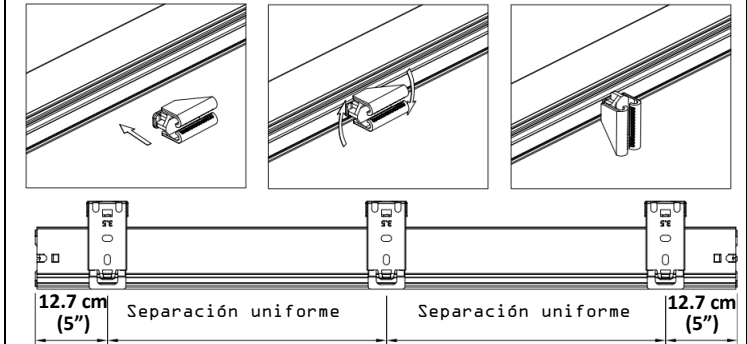
※**Desinstalación de la persiana enrollable con sistema de canaleta**

- 1 Use una herramienta para empujar hacia atrás la pieza delantera o trasera de plástico de los soportes.
- 2 Gire la parte trasera de la canaleta hacia abajo para que se desprenda del soporte.
- 3 Por último, jale hacia abajo desde los soportes para quitar la canaleta.



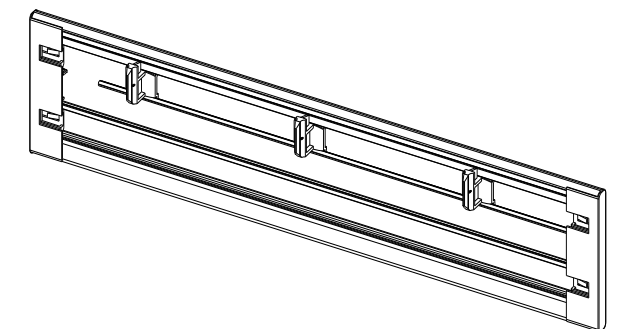
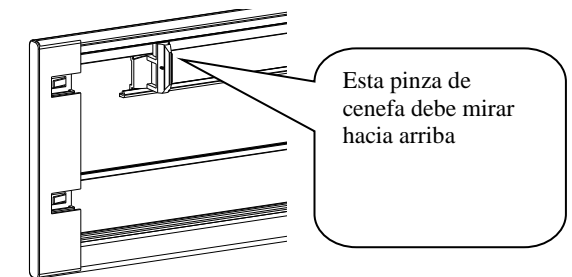
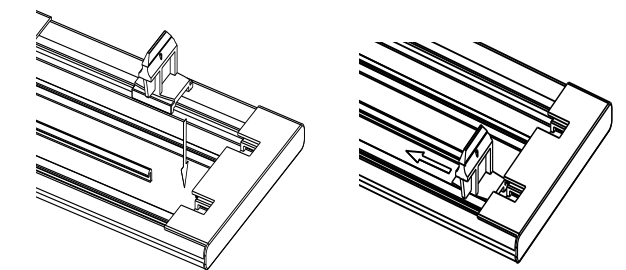
Instalación de la cenefa de tela

- Instalación del soporte de la cenefa
Después de instalar la persiana, deben instalarse a continuación los soportes para la cenefa. Alinee primero el soporte de la cenefa con la canaleta y después empuje el soporte para insertarlo en la canaleta. La muesca superior del soporte de la cenefa debe engancharse en la parte superior de la canaleta, mientras que la muesca de la parte inferior del soporte se engancha en el reborde inferior de la canaleta, como se muestra a continuación. El dibujo de abajo muestra los soportes de la cenefa instalados en una posición ideal.



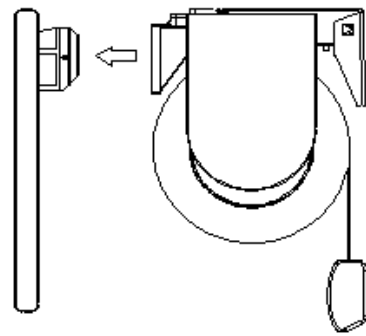
Instalación de la pinza de la cenefa

- Inserte la pinza de la cenefa desde la hendidura de la muesca correspondiente en la parte trasera de la cenefa; al hacerlo, preste atención a la dirección de la pinza de la cenefa, que debe mirar hacia arriba.
- Deslice las pinzas de la cenefa a lugares alineados con el soporte de la cenefa, tal como se muestra en la imagen de abajo.
- Si la pinza de la cenefa se instala por accidente en la dirección incorrecta, no la inserte en la muesca a la fuerza. Sáquela con suavidad para evitar que rompa la pista.



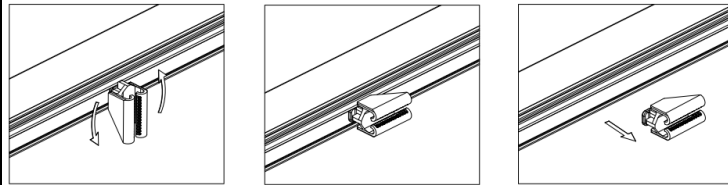
Conexión de la cenefa a la persiana

Deslice las pinzas de la cenefa a una posición de la cenefa en la que estén alineadas con un soporte de la cenefa que esté en la persiana, y después empuje las pinzas para insertarlas en el soporte de la cenefa.



Desinstalación de la cenefa

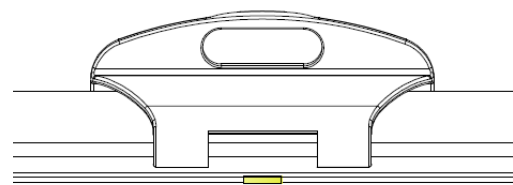
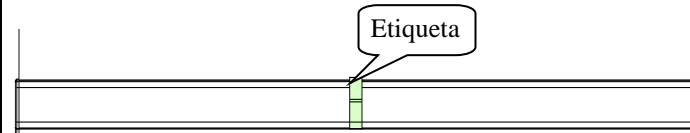
- Primero, quite la cenefa junto con la pinza de cenefa del soporte de la cenefa.
- Antes de quitar el soporte de la cenefa de la canaleta, saque la persiana del soporte de montaje.
- Gire el soporte de la cenefa 90° y después saque el soporte de la cenefa de la canaleta como se muestra a continuación.



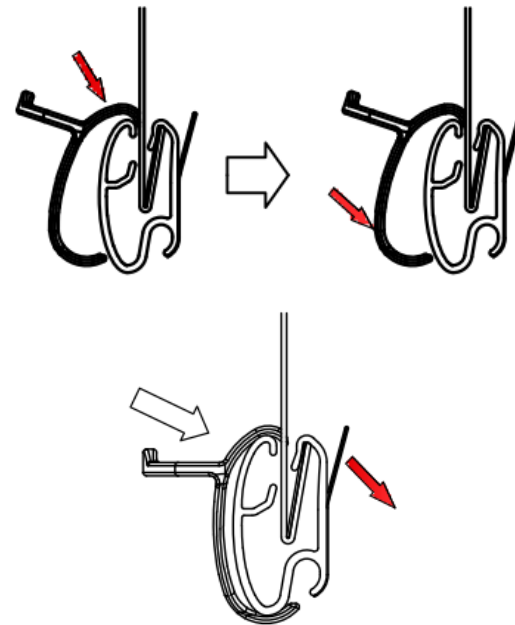
Instalación o desinstalación de la manija de la persiana sin cordón

● Colocación de la manija en el listón de cierre

- Si voltea el listón de cierre, podrá ver una etiqueta pegada en su centro. Alinee el centro de la parte inferior de la manija con la etiqueta y enganche la manija en el listón de cierre de arriba hacia abajo.
- Presione la manija de arriba hacia abajo para que la parte superior de la manija se enganche a presión en el listón de cierre.
- Por último, quite la etiqueta del listón de cierre.

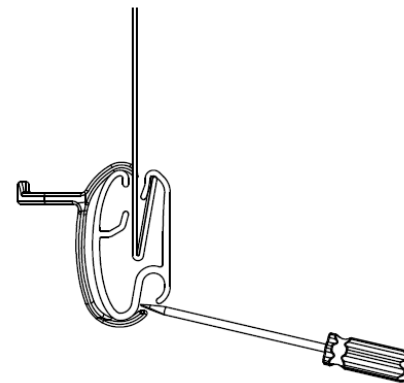


El centro de la manija debe estar alineado con la etiqueta.



● Desinstalación de la manija del listón de cierre

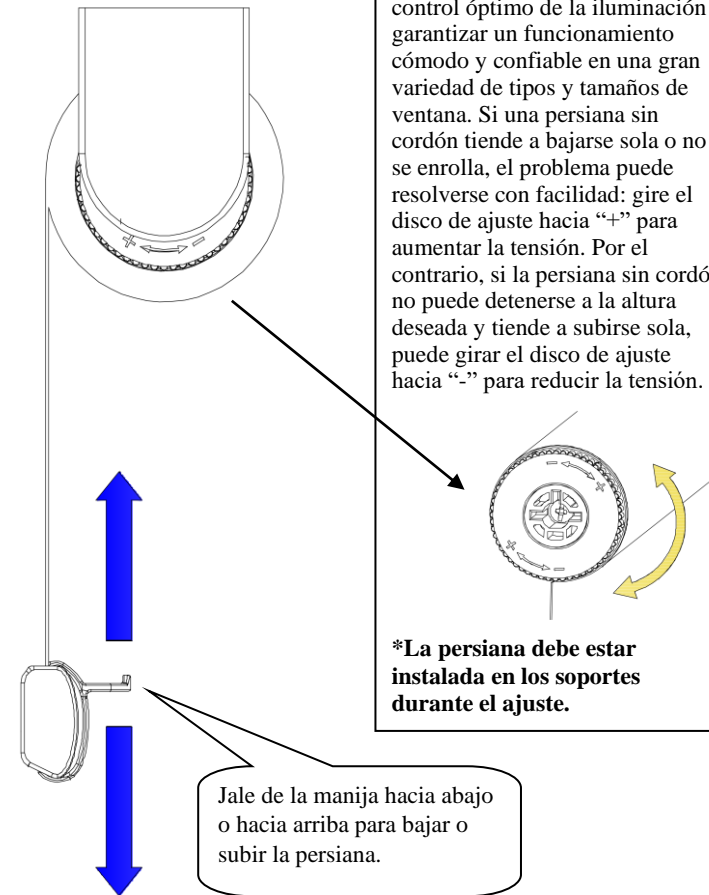
Haga presión con un destornillador recto para separar la parte inferior de la manija del listón de cierre. Entonces podrá quitar la manija.



Funcionamiento de la persiana enrollable

Funcionamiento sin cordón

La tensión de nuestras persianas enrollables sin cordón puede ajustarse para conseguir un control óptimo de la iluminación y garantizar un funcionamiento cómodo y confiable en una gran variedad de tipos y tamaños de ventana. Si una persiana sin cordón tiende a bajarse sola o no se enrolla, el problema puede resolverse con facilidad: gire el disco de ajuste hacia "+" para aumentar la tensión. Por el contrario, si la persiana sin cordón no puede detenerse a la altura deseada y tiende a subirse sola, puede girar el disco de ajuste hacia "-" para reducir la tensión.



*La persiana debe estar instalada en los soportes durante el ajuste.

Jale de la manija hacia abajo o hacia arriba para bajar o subir la persiana.