

Seamless Medicine Cabinet

ENGLISH

- Do not dispose of any packaging or contents of the shipping carton until assembly is completed to avoid accidentally discarding small parts or hardware.
- "WARNING! DO NOT MOUNT THIS ITEM ABOVE CRIBS, BEDS, or CHANGING TABLES"
- Note: Maximum total weight capacity for this product is 20 pounds in total (9 KG)

FRANÇAIS

- Ne jetez rien des produits d'emballage et du contenu de la boîte jusqu'à ce que l'assemblage soit terminé, afin d'éviter de jeter par mégarde de petites pièces ou des morceaux.
- « AVERTISSEMENT! NE PAS MONTER CET ARTICLE AU-DESSUS DES BERCEAUX, DES LITS OU DES TABLES À LANGER. »
- Ce produit supporte un poids maximum de 20 livres (9 kg).

ESPAÑOL

- Para evitar desechar accidentalmente las partes pequeñas o las piezas de ferretería, no tirar el embalaje o contenido de la caja hasta que el ensamblaje esté completo.
- "¡ADVERTENCIA! NO MONTAR ESTE ARTÍCULO SOBRE CUNAS, CAMAS o CAMBIADORES DE BEBÉ".
- La capacidad máxima de peso total de cada estante para este producto es de 20 libras (9 kg).

Care Instructions:

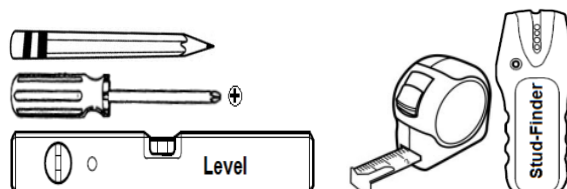
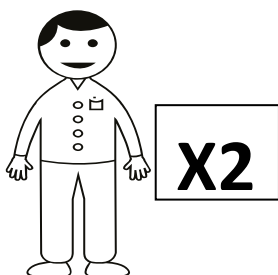
- Dust often using a clean, soft, dry and lint-free cloth.
- When blot spills, wipe with a clean, damp cloth immediately.
- We do not recommend the use of chemical cleansers, abrasives or furniture polish on our lacquered finish.

Instructions d'entretien :

- Épousseter régulièrement avec un chiffon propre, doux et non pelucheux.
- Éponger immédiatement les liquides renversés et essuyer à l'aide d'un chiffon propre et humide.
- L'utilisation de produits nettoyants chimiques, d'abrasifs ou d'encaustiques sur nos finitions laquées n'est pas recommandée.

Instrucciones de cuidado:

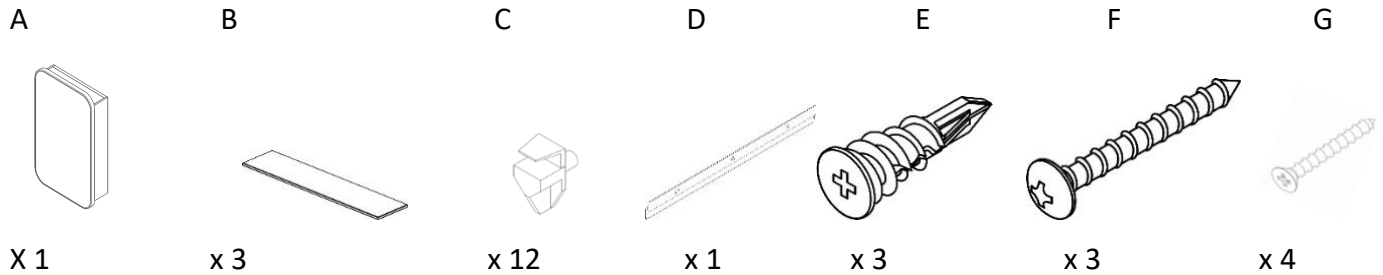
- Limpiar el polvo con un trapo limpio, suave, seco y libre de pelusas.
- Secar los derrames de inmediato y limpiar con un trapo limpio y húmedo.
- Recomendamos no usar limpiadores químicos, abrasivos o lustramuebles sobre el acabado barnizado



Part Included:

Pièces incluses :

Piezas incluidas:



Note:

This item includes one mounting bracket that is first secured to a wall. The cabinet is later mounted and secured to the mounting bracket.

Remarque :

Cet article comprend un support de montage qui est fixé au mur. L'armoire est montée plus tard et fixée sur le support de montage.

Nota:

Este artículo incluye una placa de montaje que se asegura primero a la pared. El gabinete luego se monta y asegura en los soportes de montaje.

Mounting Instructions: (Assembly Option 1 – Surface Mounted)

1. Determine the desired level against placement on the wall for the cabinet. Within the desired mounting location, locate the wall-studs using a stud finder and mark out stud locations using a pencil.
2. Hold the wall-bracket level against the wall at the desired mounting location and try to have one or two holes of the bracket align to the wall-studs. Using a pencil, mark the wall through each of the three screw holes of the bracket. Remove the bracket and set aside. The resulting marks on the wall are the insertion points for the mounting hardware.

Instructions de montage : (Option d'assemblage 1 – Montage sur surface)

1. Déterminer l'endroit de montage désiré sur le mur. À l'intérieur de l'endroit de montage désiré, repérer les montants à l'aide d'un localisateur de montants et marquer les endroits avec un crayon.
2. Tenir le support mural bien droit contre le mur à l'endroit de montage désiré et essayer d'aligner un ou deux trous aux montants. Utiliser un crayon pour marquer le mur à travers chacun des trois trous dans le support. Retirer le support et le mettre de côté. Les marques résultantes sur le mur sont les points d'insertion du matériel de montage.

Instrucciones de montaje: (Opción de ensamblaje 1 – Montado en una superficie)

1. Determinar la ubicación deseada en la pared para el gabinete. Dentro de la ubicación de montaje deseada, ubicar las vigas de la pared con un detector de vigas y marcar las ubicaciones de las vigas con un lápiz.
2. Sostener el soporte para la pared contra la pared en la ubicación deseada e intentar que uno o dos orificios del soporte queden alineados con las vigas de la pared. Usar un lápiz, marcar la pared a través de cada uno de los tres orificios para tornillos del soporte. Quitar el soporte y dejarlo a un lado. Las marcas restantes en la pared determinan los puntos de inserción de la tornillería de montaje.

Dry Wall Installation (diagram shown on the below)

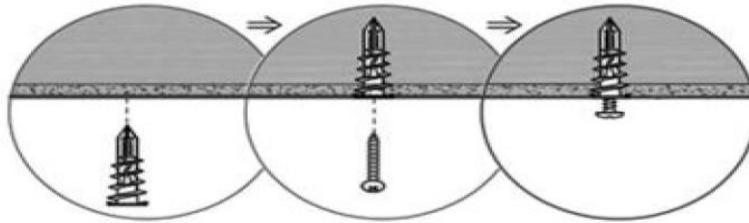
Using a Phillips screwdriver to engage an anchor, press the anchor tip against the wall at insertion mark. Driver the anchor into the wall (turn the clockwise while applying an even pressure on it) until its head is flush with the wall surface. Do not over-tighten. Once all anchors are in place, place the wall-bracket over the anchors and insert mounting screws clockwise just until you feel resistance. **B**

Installation sur le cloison sèche (illustration à la droite et ci-dessous)

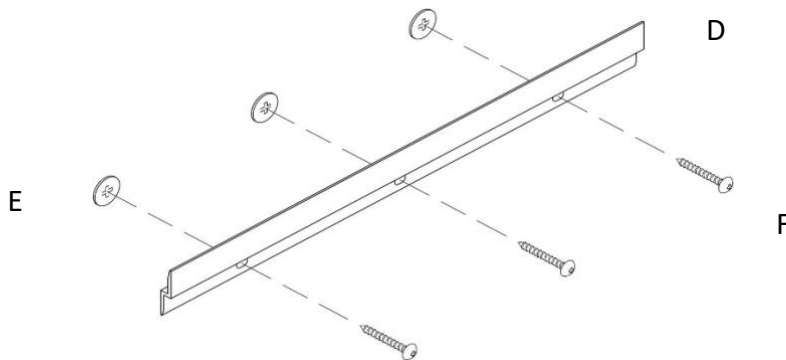
Utiliser un tournevis cruciforme pour engager un ancrage, presser l'extrémité de l'ancrage contre le mur à la marque d'insertion. Tourner l'ancrage dans le mur (tourner dans le sens des aiguilles d'une montre en exerçant une pression équitable) jusqu'à ce que la tête de l'ancrage soit à plat sur le mur. Ne pas serrer trop fort. Une fois tous les ancrages en place, placer le support mural sur les ancrages et insérer les vis de fixation et tourner dans le sens des aiguilles d'une montre jusqu'à ce qu'il ait de la résistance.

Instalación en muro seco (el diagrama se muestra a la derecha y debajo)

Usar un destornillador Phillips para colocar un anclaje, presionar la punta del anclaje contra la pared en la marca de inserción. Hacer entrar el anclaje en la pared (girar en el sentido de las agujas del reloj mientras se aplica una presión pareja) hasta que la cabeza quede al ras de la superficie de la pared. No ajustar demasiado. Una vez que todos los anclajes estén colocados, colocar los soportes de la pared sobre los anclajes e insertar los tornillos de montaje justo hasta sentir resistencia.



For non-stud mounting Tips: The anchor is self-drillable. No pilot required.



Stud Mounting (see illustration below):

If the mark aligns with a wall stud, hold the mounting bracket against the wall so that the hole of the bracket aligns. Then use the screwdriver to install a screw through the hole and directly into the wall and stud. Rotate the screw clockwise until the mounting bracket is firmly secured to the wall.

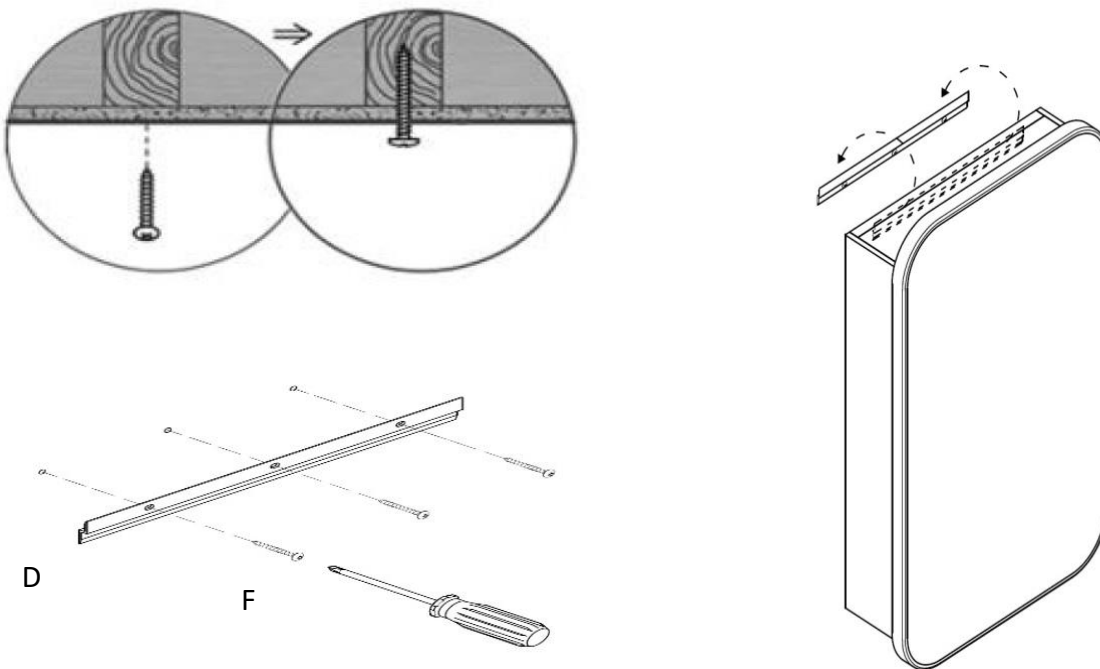
Montage sur montant (voir l'illustration ci-dessous) :

Si les marques s'alignent à un montant, tenir le support contre le mur pour que le trou du support soit aligné. Utiliser ensuite le tournevis pour installer une vis à travers le trou et directement dans le mur et le montant. Tourner la vis dans le sens des aiguilles d'une montre jusqu'à ce que le support de montage soit fixée fermement au mur.

Montaje en viga (ver la ilustración debajo):

B

Si la marca quedara alineada con una viga de la pared, sostener el soporte de montaje contra la pared de forma tal que el orificio del soporte quede alineado. Luego usar el destornillador para instalar un tornillo a través del orificio y directamente en la pared y la viga. Rotar el tornillo en el sentido de las agujas del reloj hasta que el soporte de montaje quede asegurado firmemente a la pared.



Once the wall-mount Bracket is secured to the wall, rise the cabinet and position the cabinet's brackets bracket over the wall-mount. Bracket so that the brackets engage each other. Make sure the ends of both brackets are aligned.

Une fois le support mural bien fixé au mur, soulever l'armoire et positionner son support sur le support mural de sorte que les supports s'engagent l'un avec l'autre, comme illustré ci-dessous. S'assurer que les extrémités des deux supports s'alignent.

Una vez que el soporte de montaje a la pared esté asegurado a la pared, levantar el gabinete y posicionar el soporte del gabinete sobre el soporte de montaje a la pared de forma tal que los soportes queden enganchados entre sí. Asegúrese de que los extremos de ambos soportes queden alineados.

Mounting Instructions: (Assembly Option 2 – Recess Mounted)

1. Measure a space with **15.9 inches (405mm) wide and 23.2 inches (590mm) in height** for the Cabinet body, blocking is recommended to ensure adequate support, Inset box measurements will vary according cabinet box dimension.
2. Install the cabinet with recessed box set back within the wall cavity. That the front edge of cabinet frame protrudes **0.5 inches (127mm)** beyond finished wall condition.
3. Mount cabinet by fastening the enclosed slotted head screws from inner side panels. The screws can be used for installation into wood frame only.

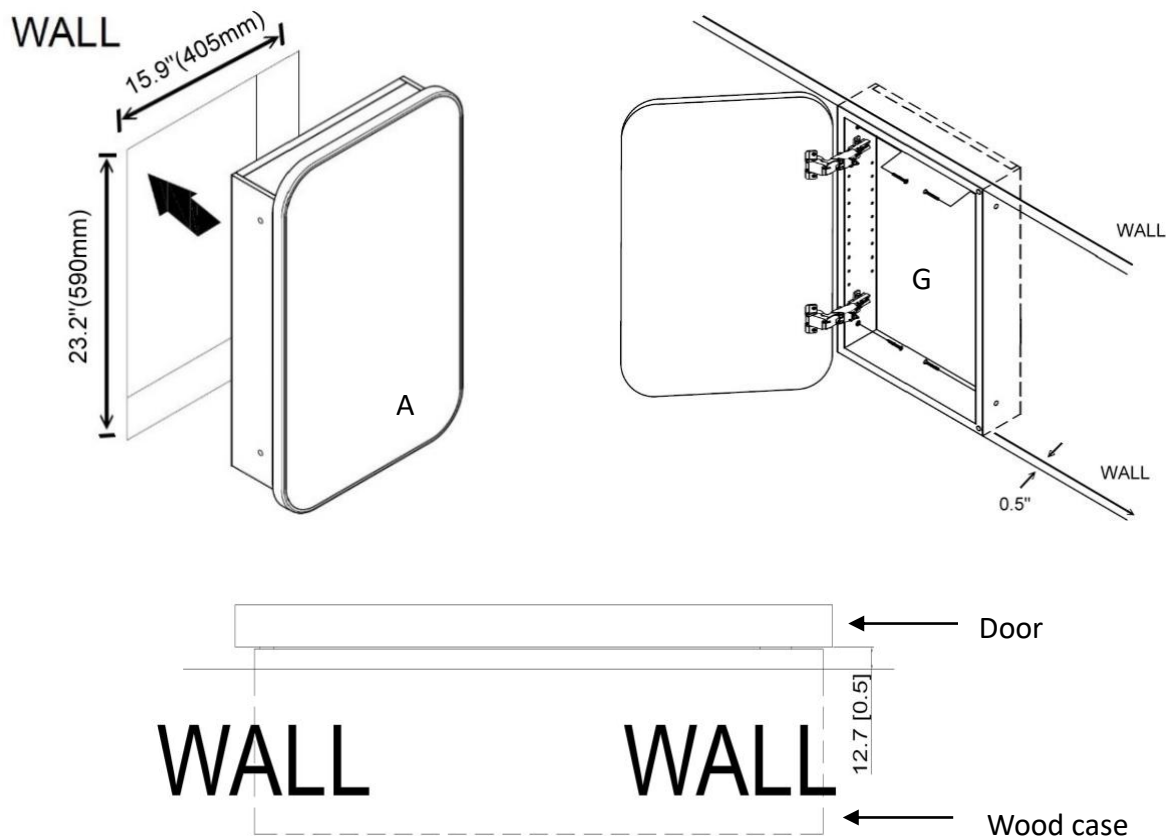
B

Instructions de montage : (Option d'assemblage 2 – Montage encastré)

1. Mesurer un espace pour **15.9 po (405mm) de large et 23.2 po (590mm) de hauteur** le corps de l'armoire. Il est recommandé d'utiliser la méthode de blocage pour assurer un support adéquat. Les mesures de l'encadré varieront selon les dimensions de l'armoire.
2. Installer l'armoire dans la cavité murale.que le bord avant du cadre de l'armoire dépasse **0.5 po (127mm)** au-delà de l'état fini du mur.
3. Monter l'armoire en fixant les vis à fente fournies à partir des panneaux latéraux intérieurs. Les vis peuvent être utilisées pour une installation dans un cadre à bois seulement.

Instrucciones de montaje: (Opción de ensamblaje 2 – Montaje en hueco)

1. Medir un espacio **15.9 pulgadas (405mm) de ancho por 23.2 pulgadas (590mm) de alto** para el cuerpo del gabinete. Se recomienda realizar bloqueos para asegurar un soporte adecuado. Las mediciones para la caja donde irá el gabinete variarán de acuerdo a las dimensiones del gabinete.
2. Instalar el gabinete con el juego para colocación en hueco en la cavidad de la pared.que el borde frontal del gabinete sobresale **0.5 pulgadas (127mm)** mas alla de la condicion de la pared terminada.
3. Para montar el gabinete ajustar los tornillos ranurados incluidos de los paneles laterales internos. Los tornillos se pueden utilizar únicamente en instalaciones en estructuras de madera.



Install the shelves

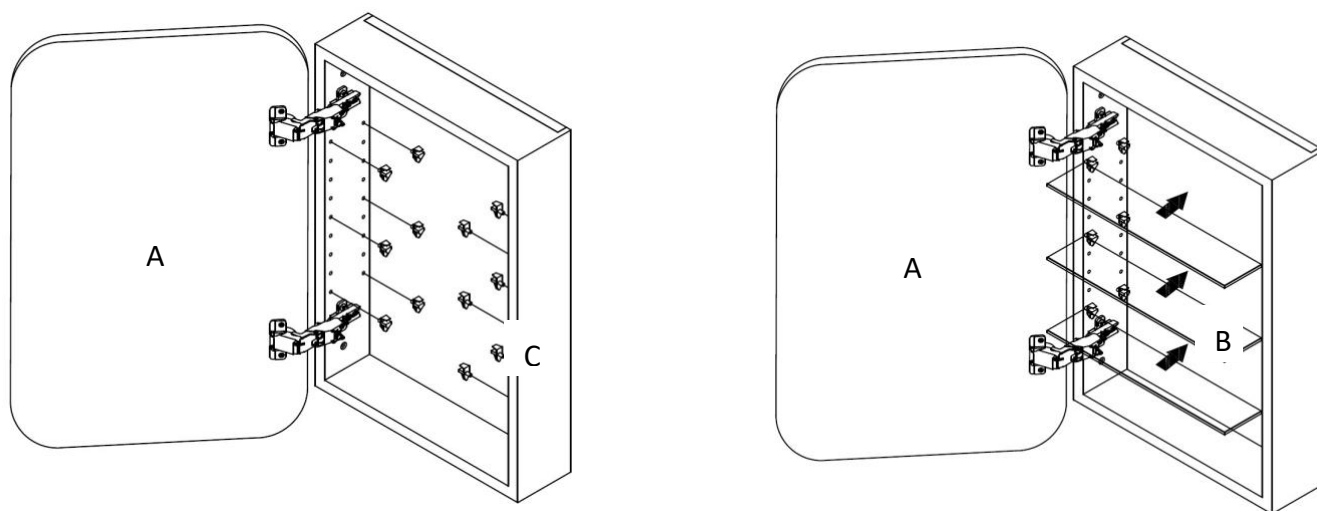
For each shelf, insert four U shaped clips into pre-drill holes that are provided along the inside walls of the cabinet.

Installer les étagères

Pour chaque étagère, insérer quatre pinces en forme de U dans les trous prépercés fournis le long des parois intérieures de l'armoire.

Instalar los estantes

Para cada estante, insertar cuatro sujetadores en forma de U en los orificios preperforados que se proporcionan junto con las paredes internas del gabinete.



Note:

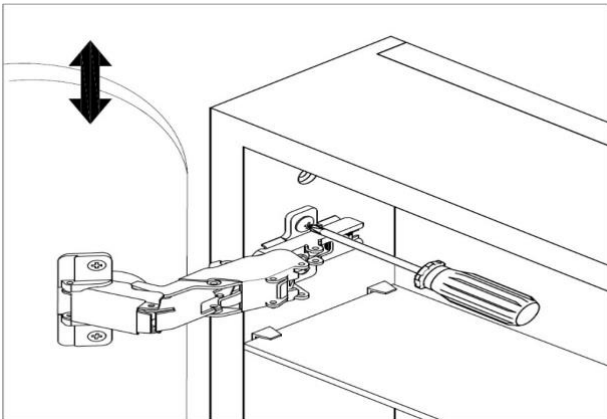
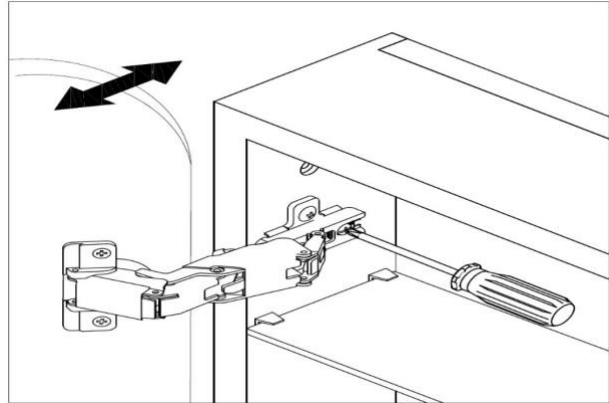
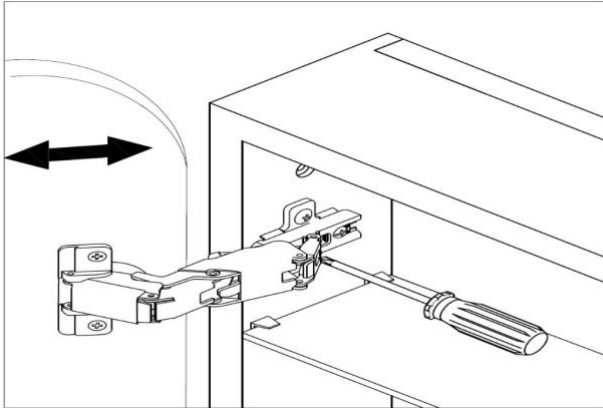
After the cabinet is installed, if the door do not appear square or aligned, loosen or tighten the appropriate screws on each case hinge as illustrated.

Remarque :

une fois l'armoire installée, si la porte ne semble pas carrée ou alignée, desserrer ou serrer les vis appropriées, comme illustré.

Nota:

Después de instalar el gabinete, si la puerta no parece estar recta o alineada, aflojar o ajustar los tornillos apropiados de cada bisagra de la caja como se ilustra.



Williams-Sonoma Inc.

Assembly Instructions
Instructions d'assemblage
Instrucciones de Ensamblaje

pottery barn kids – PBteen – Pottery Barn – west elm – Williams Sonoma – Williams Sonoma Home – Rejuvenation – Mark and Graham

05 May 2020

9/9

B