

- ! Do not throw away packaging materials until assembly is complete.
- ! Assemble this item on a soft surface, such as cardboard or carpet, to protect finish.
- ! Proper assembly of this item requires 2 people.
- ! Ne jetez pas le matériel d'emballage avant d'avoir terminé le montage.
- ! Montez cet article sur une surface lisse, telle que du carton ou un tapis, pour en protéger la finition
- ! Deux personnes sont nécessaires pour monter cet article de façon adéquate.
- ! No descarte los materiales de embalaje hasta finalizar el ensamblaje.
- ! Ensamble el producto sobre una superficie suave, como carton o alfombra, para proteger el acabado.
- ! Se requieren 2 personas para ensamblar el producto de forma adecuada.

CARE INSTRUCTIONS


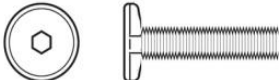
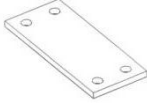
Hardware may loosen overtime. Periodically check that all connections are tight. Wipe with a soft, dry cloth. To protect finish, avoid the use of chemicals and household cleaners. All hot serving dishes should be placed on a pad. Any liquid spilled onto the table should be cleaned up immediately with a damp cloth.

Le matériel peut se desserrer avec le temps. Vérifiez régulièrement que tous les raccords sont bien serrés. Essuyez à l'aide d'un linge doux et sec. Pour protéger la finition, évitez l'utilisation de produits chimiques et de détergents ménagers. Tous les plats de service chauds doivent être déposés sur un dessous de plat. Tout déversement doit être nettoyé immédiatement à l'aide d'un linge humide.

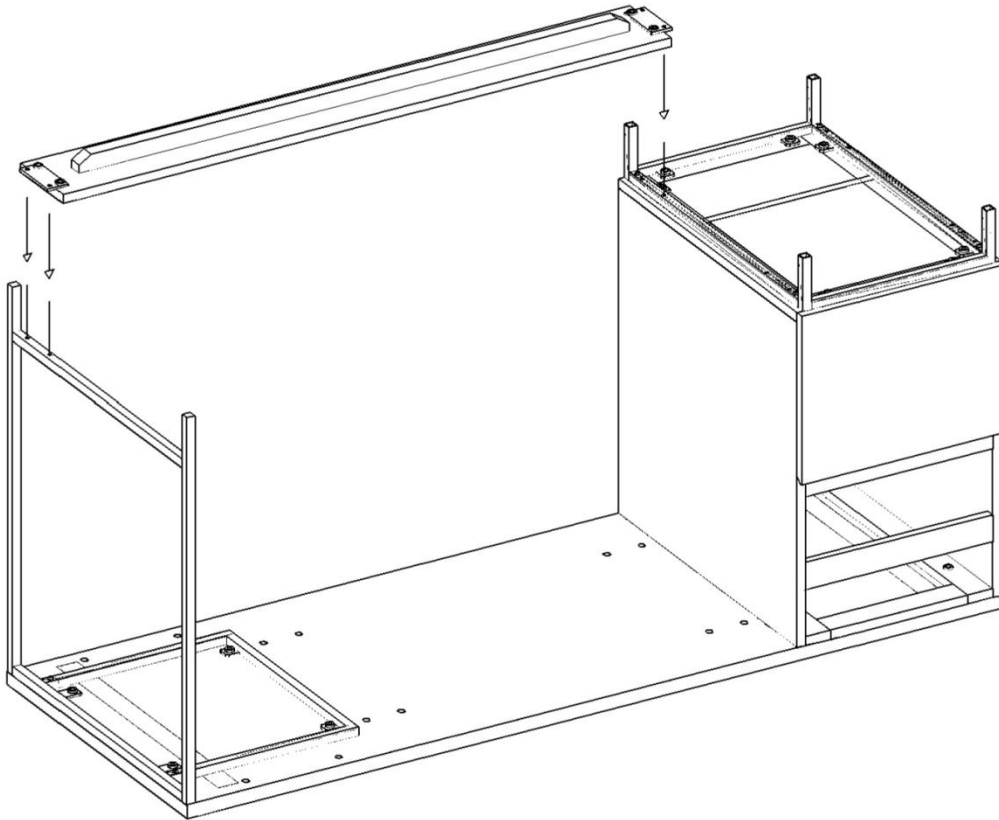
Las partes pueden aflojarse con el tiempo. Chequee de manera constante que todas las conecciones estén ajustadas.

Limpie con un trapo suave y seco. Para proteger el acabado, evite el uso de químicos y limpiadores domésticos.

Cualquier plato caliente debe ser colocado sobre manteles. Si derrama algún líquido sobre la mesa, debe limpiarlo de inmediato con un paño húmedo.

<p>A</p>  <p>Allen Key/Clé hexagonale/ Llave Allen 4 mm 1 x</p>	<p>B</p>  <p>Allen Bolt/Boulon Allen/ Perno M6, 25mm, 8x.</p>	<p>C</p>  <p>Shelf Fitting Plate 95X40mm 2x.</p>
--	--	---

⚠ Do not fully tighten all bolts until all parts are in place. Failure to follow these instructions may cause the bolts to misalign during assembly.



Ne serrez pas complètement les boulons jusqu'à ce que toutes les pièces soient fixées en place. Manquer de suivre ces instructions peut entraîner le désalignement des boulons durant l'assemblage.

No apriete los pernos completamente hasta que todas las partes estén en su lugar. Si no sigue estas i instrucciones puede ocurrir que los pernos queden desalineados durante el ensamblaje.

1. Align top rails (Part2) with end frames (Part1) as

shown. Insert Allen Bolt (A). Tighten with Allen Key (E). **ONLY FINGER TIGHTEN BOLTS.**

1. Alignez les traverses supérieures (Part2) avec les cadres d'extrémité (Part1) comme illustré. Insérez des boulons Allen (A). Serrez à l'aide de la clé hexagonale (E). **SERREZ LES BOULONS À LA MAIN SEULEMENT.**

1. Enfile los Rieles Superiores de Metal (Part2) con los Marcos Laterales (Part1) como se muestra. Inserte perno allen (A) Ajuste con la llave allen (E). **NO APRIETE LOS PERNOS COMPLETAMENTE.**

