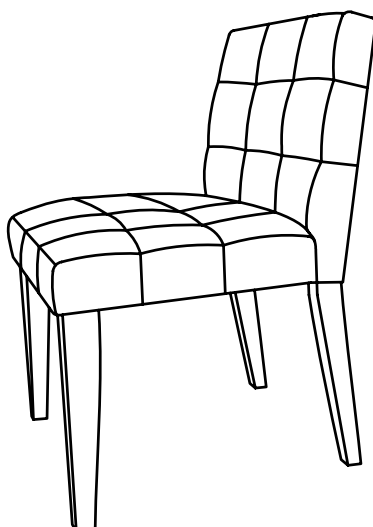


west elm



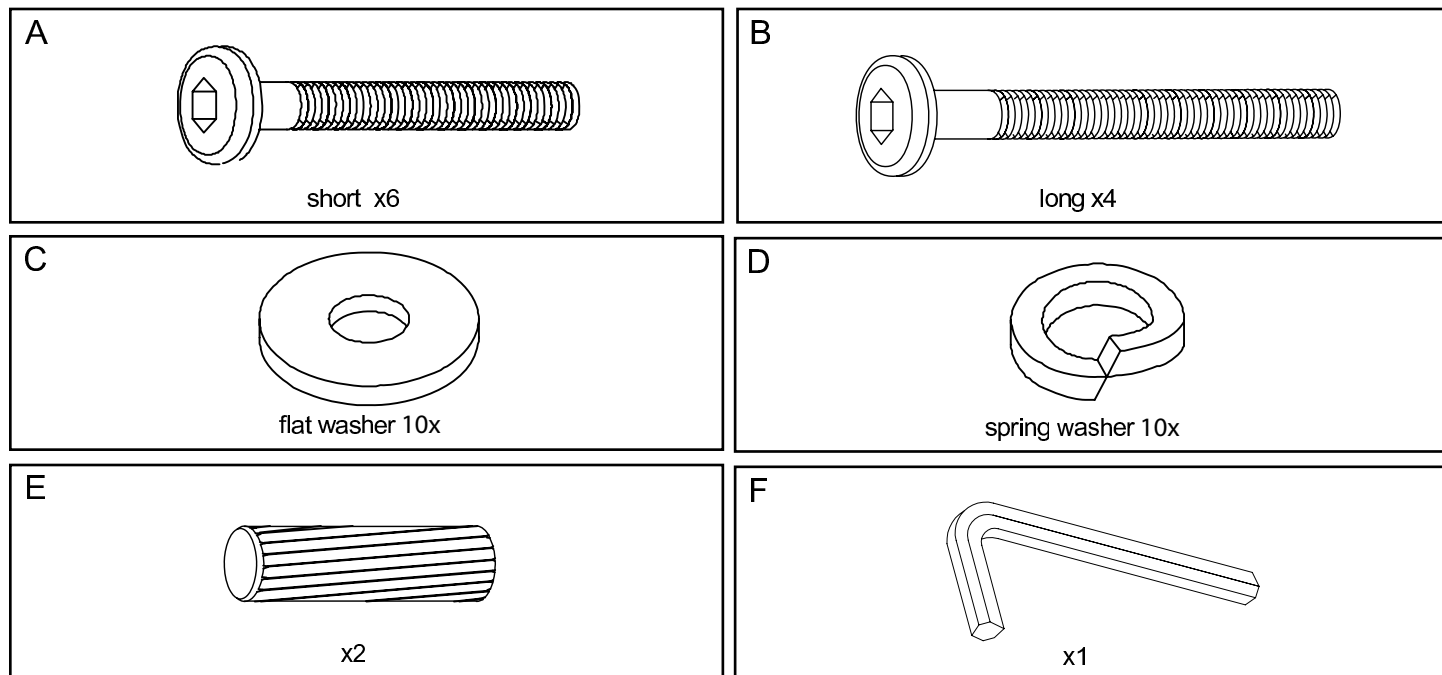
grid dining chair
chaise en grille
red de silla de comedor
assembly instructions
instrucciones de montaje
Instrucciones de Ensamblaje

- ! Do not throw away packaging materials until assembly is complete.
- ! Assemble this item on a soft surface, such as cardboard or carpet, to protect finish.
- ! Proper assembly of this item requires 2 people.

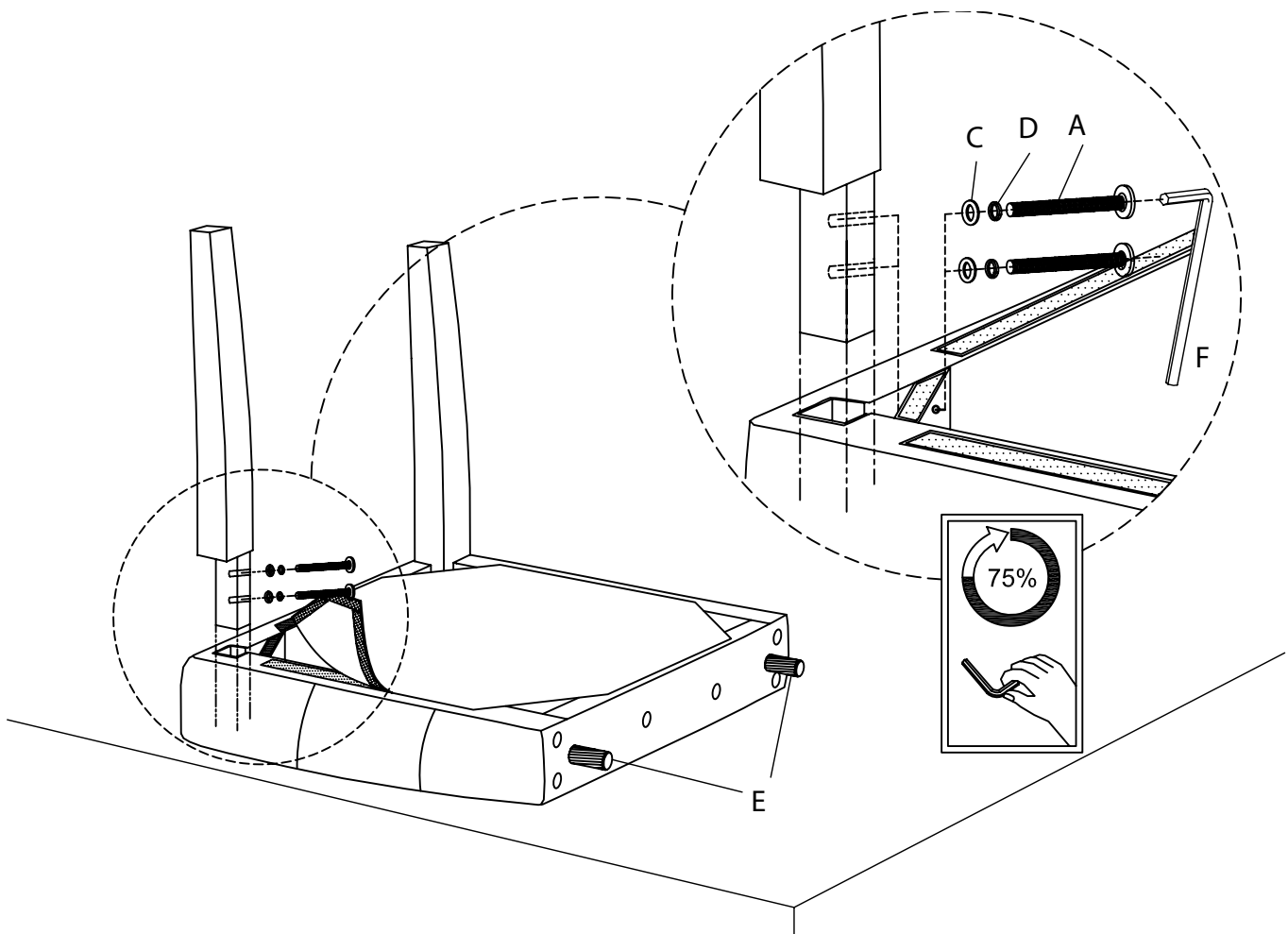
- ! Ne jetez pas le matériel d'emballage avant d'avoir terminé le montage.
- ! Montez cet article sur une surface lisse, telle que du carton ou un tapis, pour en protéger la finition
- ! Deux personnes sont nécessaires pour monter cet article de façon adéquate.

- ! No deseche los materiales de embalaje hasta terminar de armar el producto.
- ! Ensamble el producto sobre una superficie suave, como cartón o alfombra, para proteger su acabado.
- ! Se requieren 2 personas para armar adecuadamente el producto.

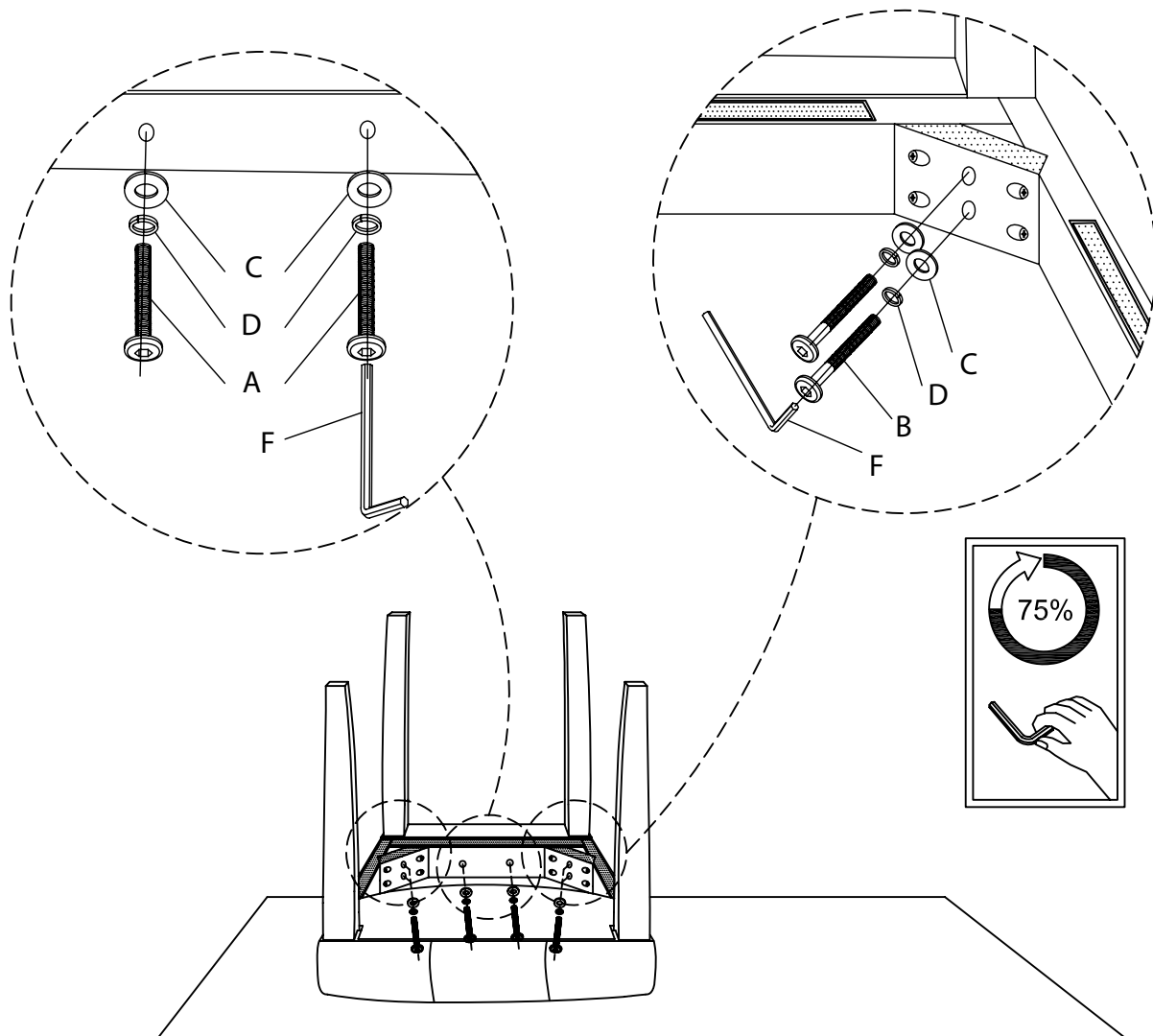
Hardware



1. Lay seat frame on a clean smooth surface such as carpet or cardboard. Remove the black bottom fabric that is velcroed onto the frame. Insert dowels (E). Align legs. Insert bolt (A), lock washer (D), and flat washer (C). Tighten loosely with supplied hex key (F).
1. Lay cadre du siège sur une surface propre et lisse comme la moquette ou du carton. Retirez le tissu fond noir qui est velcro sur les goujons frame. Insert (E). Aligner les jambes. Insérez le boulon (A), la rondelle (D), et la rondelle plate (C). Serrer doucement avec la clé hexagonale fournie (F).
1. Coloque la estructura del asiento en una superficie limpia y lisa como una alfombra o cartón. Saque la tela fondo negro que se velcro en los tacos frame. Inserte (E). Alinear las piernas. Inserte el perno (A), la arandela de seguridad (D), y la arandela plana (C). Apriete suavemente con la llave hexagonal suminis trada (F).



2. Align back leg frame with the seat frame. Insert bolts (B) and (A), lock washer (D), and flat washer (C) like the drawing shows. Tighten loosely with supplied hex key (F).
2. Aligner cadre jambe arrièrre avec la structure du siège. Insérez les boulons (B) et (A), la rondelle (D), et la rondelle plate (C) comme le montre le dessin. Serrez bien faiblement avec la clé hexagonale fournie (F).
2. Alinear marco de la pierna de atrás con la estructura del asiento. Inserte los pernos (B) y (A), la arandela de seguridad (D), y la arandela plana (C), como muestra el dibujo. Tighen ligeramente con la llave hexagonal suministrada (F).

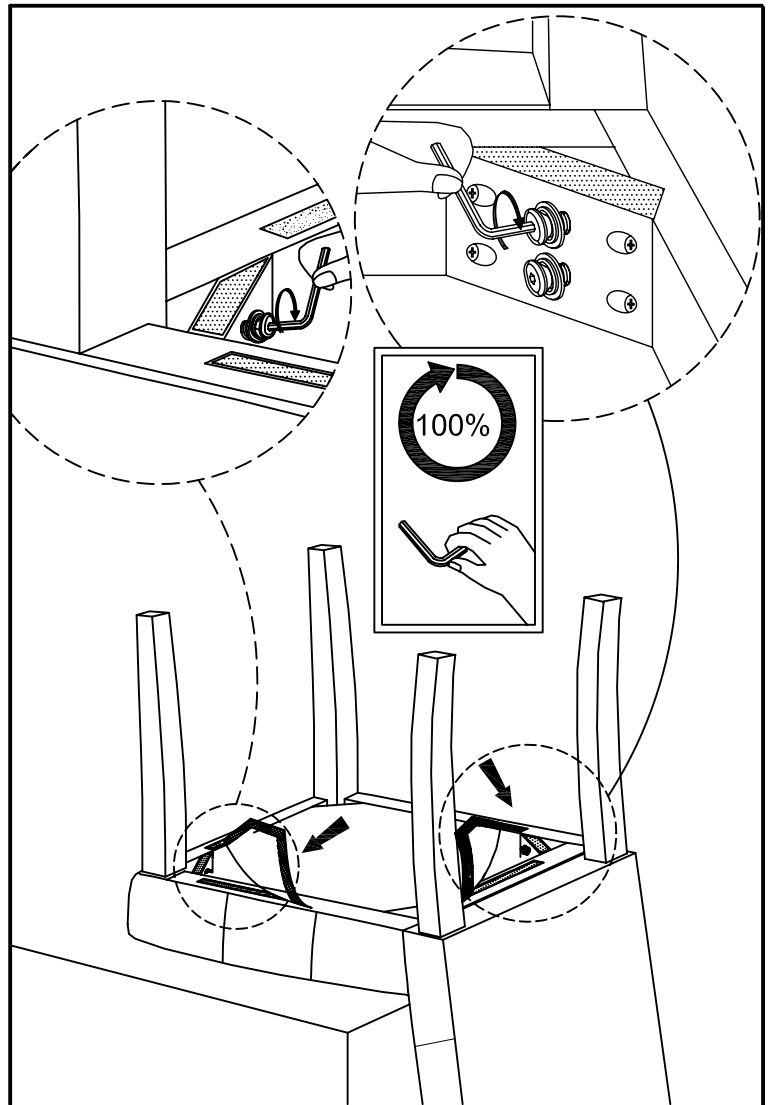


west elm

grid dining chair
chaise en grille
red de silla de comedor

assembly instructions
instrucciones de montaje
Instrucciones de Ensamblaje

3. Sit in chair for 5 minutes then tighten all bolts. replace the black bottom fabric that is velcroed onto the bottom of the seat frame.
3. Asseyez-vous dans le fauteuil pendant 5 minutes puis serrer tous les boulons. raplace le tissu fond noir qui est velcro sur le fond du cadre du siège.
3. Siéntese en la silla durante 5 minutos y luego apretar todos los tornillos. raplace el tejido fondo negro que se velcro en la parte inferior de la estructura del asiento.



CARE INSTRUCTIONS

Hardware may loosen overtime. Periodically check that all connections are tight.

Wipe with a soft, dry cloth. To protect finish, avoid the use of chemicals and household cleaners.

les pieces de fixation peuvent se desserrer apres un certain temps. Verifiez de temps a autre pour vous assurer que tous les raccords sont serrés.

Essuyez avec un chiffon doux et sec. Pour eviter d'endommager la finition, n'utilisez pas de produits chimiques ni de nettoyeurs ménagers.

Los herrajes se pueden aflojar con el tiempo. Revise periodicamente que todas las conexiones estén bien apretadas.

Use un trapo suave y seco para limpiar. Para proteger el acabado, no utilice limpiadores domésticos ni productos químicos.