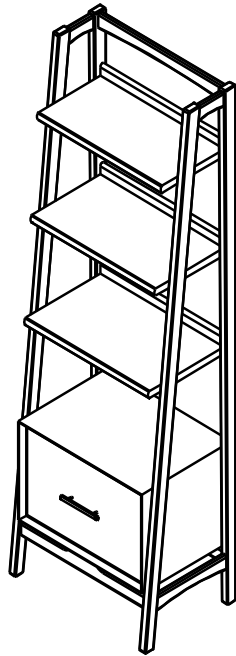


west elm



Mid Century Tower Bookcase

Bibliothèque Tour Mid Century

Mid Century Biblioteca Torre

Assembly Instructions  
Instructions d'assemblage  
Instrucciones de ensamblaje

- ! Do not throw away packaging materials until assembly is complete.
- ! Assemble this item on a soft surface, such as cardboard or carpet, to protect finish.
- ! Proper assembly of this item requires 2 people.
- ! Ne jetez pas le matériel d'emballage avant d'avoir terminé le montage.
- ! Montez cet article sur une surface lisse, telle que du carton ou un tapis, pour en protéger la finition
- ! Deux personnes sont nécessaires pour monter cet article de façon adéquate.
- ! No descarte los materiales de embalaje hasta finalizar el ensamblaje.
- ! Ensamble el producto sobre una superficie suave, como carton o alfombra, para proteger el acabado.
- ! Se requieren 2 personas para ensamblar el producto de forma adecuada.

#### CARE INSTRUCTIONS/ ENTRETIEN / INSTRUCCIONES DE CUIDADO:

Hardware may loosen over time. Periodically check that all connections are tight. Wipe with a soft, dry cloth. To protect finish, avoid the use of chemicals and household cleaners. All hot serving dishes should be placed on a pad. Any liquid spilled onto the table should be cleaned up immediately with a damp cloth.

Le matériel peut se desserrer avec le temps. Vérifiez régulièrement que tous les raccords sont bien serrés. Essuyez à l'aide d'un linge doux et sec. Pour protéger la finition, évitez l'utilisation de produits chimiques et de détergents ménagers. Tous les plats de service chauds doivent être déposés sur un dessous de plat. Tout déversement doit être nettoyé immédiatement à l'aide d'un linge humide.

Las partes pueden aflojarse con el tiempo. Chequee de manera constante que todas las conecciones estén ajustadas.

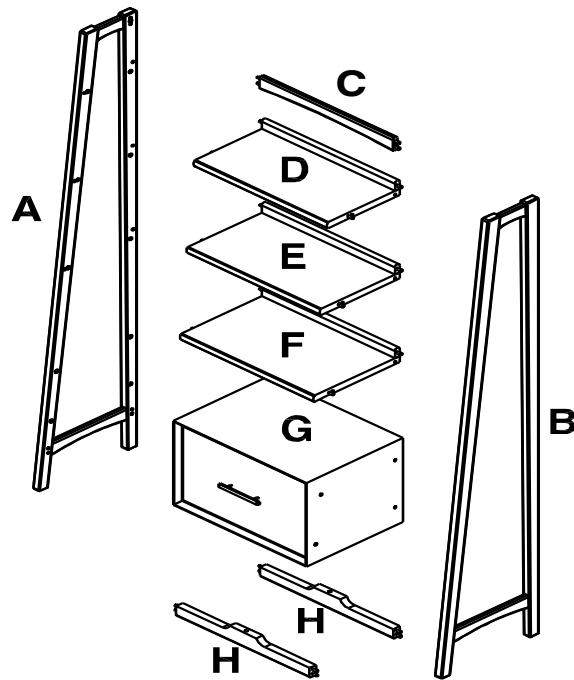
Limpie con un trapo suave y seco. Para proteger el acabado, evite el uso de químicos y limpiadores domésticos. Cualquier plato caliente debe ser colocado sobre manteles. Si derrama algún líquido sobre la mesa, debe limpiarlo de inmediato con un paño húmedo.

Mid Century Tower Bookcase

Bibliothèque Tour Mid Century

Mid Century Biblioteca Torre

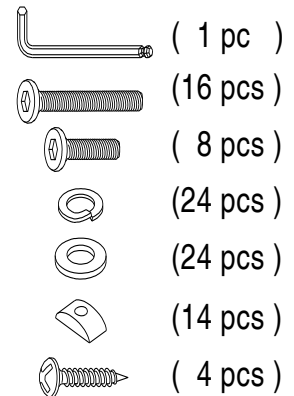
Assembly Instructions  
Instructions d'assemblage  
Instrucciones de ensamblaje



- A. Side Frame (Left) / Cadre latéral (Gauche) 1x
- B. Side Frame (Right) / Cadre latéral (Droit) 1x
- C. Top Rail / Traverse supérieure 1x
- D. Top Shelf / Étagère supérieure 1x
- E. Middle Shelf / Étagère centrale 1x
- F. Bottom Shelf / Étagère inférieure 1x
- G. Drawer box / Caisson à tiroir 2x
- H. Bottom Rail / Traverse inférieure 2x

**Hardware list / LISTE DE MATÉRIEL / Lista de Piezas**

- I.** Allen key / Clé hexagonale / Llave Allen (4x110mm) (1x)
- J.** Bolt / Boulon / Perno (M6x45mm) (16x)
- K.** Bolt / Boulon / Perno (M6x25mm) (8x)
- L.** Spring washer / Rondelle à ressort / Arandela Resorte (M6) (24x)
- M.** Flat washer / Rondelle plate / Arandela Plana (M6) (24x)
- N.** Half moon metal lock / Bloc demi-lune en métal / Bloque de Metal Media Luna (14x)
- O.** Long wood screw / Vis à bois longue / Tornillo para Madera Largo (4x40mm) (4x)



Philip Screw Driver ( not included )  
Tournevis à tête Phillips (non inclus)  
Destornillador Phillips (No incluido)



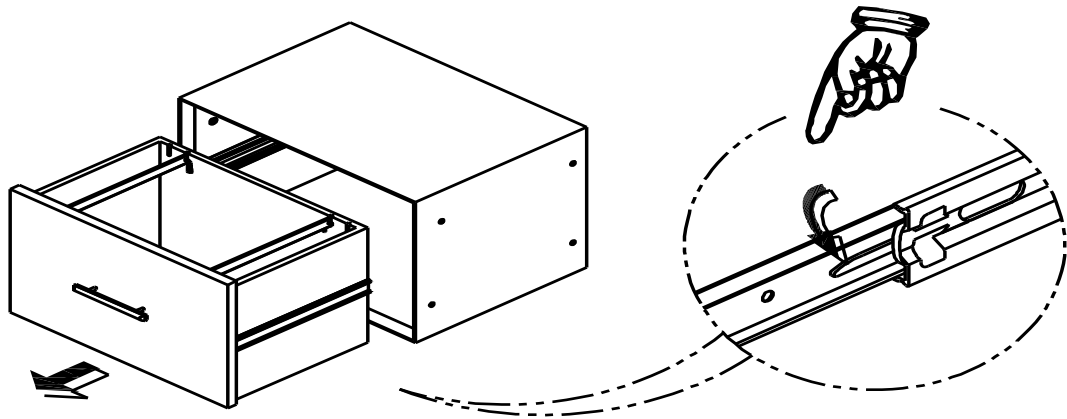
Mid Century Tower Bookcase

Bibliothèque Tour Mid Century

Mid Century Biblioteca Torre

Assembly Instructions  
Instructions d'assemblage  
Instrucciones de ensamblaje

1. -Remove the Drawer Box (G) by extending the drawer out and then pulling/push the triggers on both drawer sides to release the Drawer Box (G) from the drawer cabinet (G). Keep the drawer box for later use.  
-Retirez le tiroir du Caisson à tiroir (G) en sortant le tiroir et en poussant /tirant sur les leviers situés sur les glissières du Tiroir pour relâcher le Tiroir du Caisson (G). Conservez le Caisson à tiroir pour un usage ultérieur.  
-Retirez le tiroir du Caisson à tiroir (G) en sortant le tiroir et en poussant /tirant sur les leviers situés sur les glissières du Tiroir pour relâcher le Tiroir du Caisson (G). Conservez le Caisson à tiroir pour un usage ultérieur.



## Mid Century Tower Bookcase

## Bibliothèque Tour Mid Century

## Mid Century Biblioteca Torre

### Assembly Instructions Instructions d'assemblage Instrucciones de ensamblaje

2. -Lay the Left Side Frame (A) on a smooth surface with the pre-drilled holes facing up.
- Align and attach the Top Rail (C), Top Shelf (D), Middle Shelf (E), Bottom Shelf (F), and the Drawer Cabinet (G) to the Left Side Frame (A), as seen below.
  - Insert a Half-Moon Metal Block (N), Flat Washer (M), Spring Washer (L), and a Bolt (J) through the Top Rail (C) and into the Left Side Frame (A).
  - Align and attach the Shelves (D, E and F).
  - Insert a Flat Washer (M), Spring Washer (L), and a Bolt (K) through each hole in the Drawer Cabinet and into the Side Rail (A), as seen below.
  - Tighten the hardware with the supplied Hex Key (I).
  - Align and attach the 2 Bottom Rails (H) to the Left Side Frame (A), as seen below.
  - Use a screwdriver to tighten the 2 Screws (O) through the Bottom Rails (H) and into the Left Side Frame (A).
- Déposez le Cadre latéral gauche (A) sur une surface lisse avec les trous pré-perçés orientés vers le haut.
- Alignez et attachez la Traverse supérieure (C), l'Étagère supérieure (D), l'Étagère centrale (E), l'Étagère inférieure (F) et le Caisson à tiroir (G) au Cadre latéral gauche (A), comme illustré ci-dessous.
  - Insérez un Bloc en demi-lune en métal (N), une Rondelle plate (M), une Rondelle à ressort (L) et un Boulon (J) dans la Traverse supérieure (C) et jusque dans le Cadre latéral gauche (A).
  - Alignez et attachez les Étagères (D, E et F).
  - Insérez une Rondelle plate (M), une Rondelle à ressort (L) et un Boulon (K) dans chaque trou du Caisson à tiroir, jusque dans le Cadre latéral (A), comme démontré ci-dessous.
  - Serrez le matériel à l'aide de la Clé hexagonale (I) fournie.
  - Alignez et attachez les 2 Traverses inférieures (H) au Cadre latéral gauche (A), comme illustré ci-dessous.
  - Utilisez un tournevis pour serrer les 2 Vis (O) dans les Traverses inférieures (H) et dans le Cadre Latéral gauche (A).
- Coloque el Marco Lateral Izquierdo (A) sobre una superficie suave con los agujeros hacia arriba.
- Enfile y anexe el Riel Tope (C), Repisa Tope (D), Repisa Media (E), Repisa Inferior (F) y Gabinete (G) sobre el Marco Lateral Izquierdo (A), como se muestra debajo.
  - Inserte un Bloque de Metal Media Luna (N), Arandela Plana (M), Arandela Resorte (L), y Perno (J) a traves del Riel Tope (C) y en el Marco Lateral Izquierdo (A).
  - Enfile y anexe las Repisas (D, E, y F)

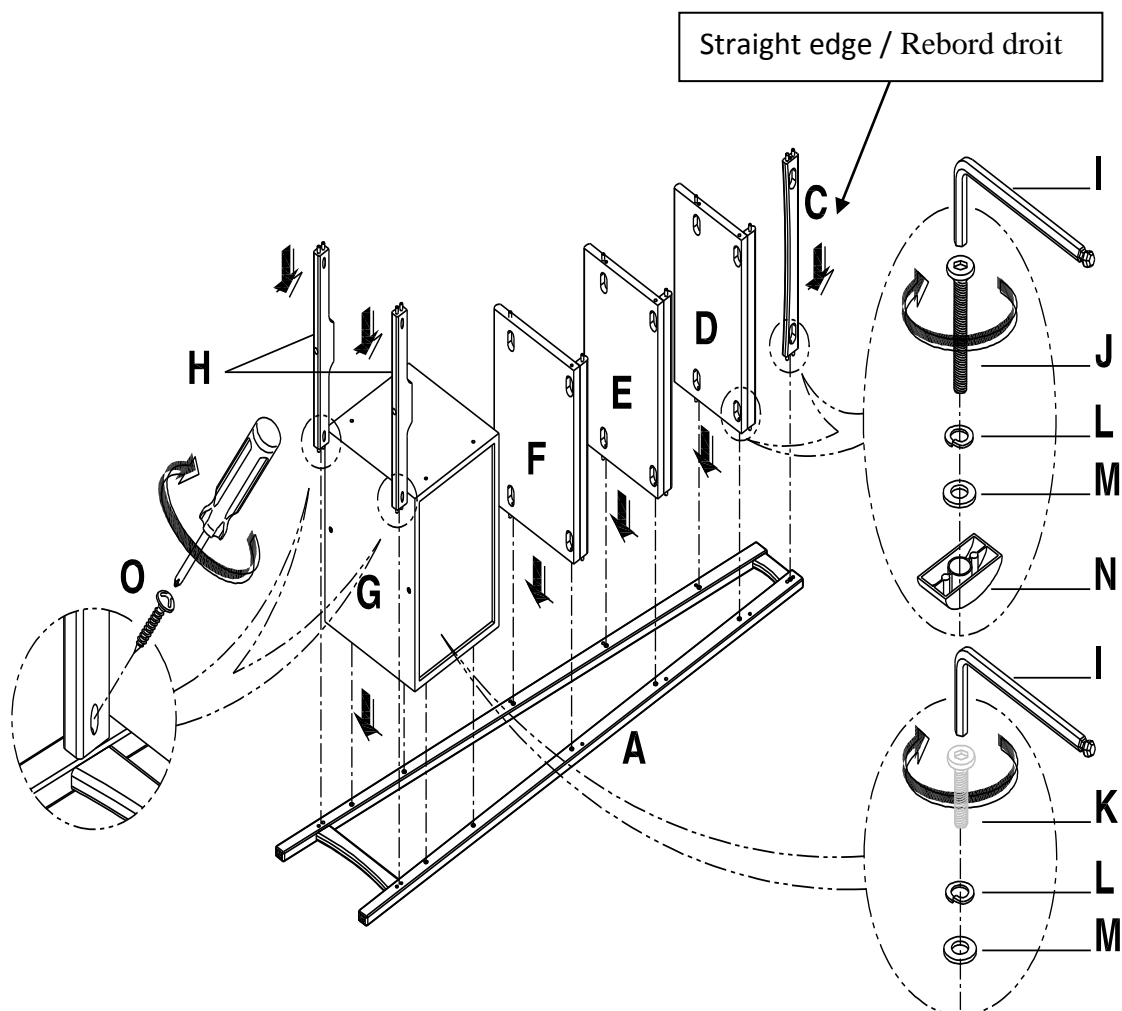
Mid Century Tower Bookcase

Bibliothèque Tour Mid Century

Mid Century Biblioteca Torre

Assembly Instructions  
 Instructions d'assemblage  
 Instrucciones de ensamblaje

- Inserte Arandela Plana (M), Arandela Resorte (L), y Perno (K) a través de cada agujero en el Gabinete y en el Riel Lateral (A) como se muestra debajo.
- Ajuste con la llave Hexagonal (I).
- Enfile y anexe los 2 Rieles Inferiores (H) al Marco Lateral Izquierdo (A), como se muestra debajo.
- Utilice un destornillador para ajustar los 2 Tornillos (O) a través de los Rieles Inferiores (H) y en el Marco Lateral Izquierdo (A).



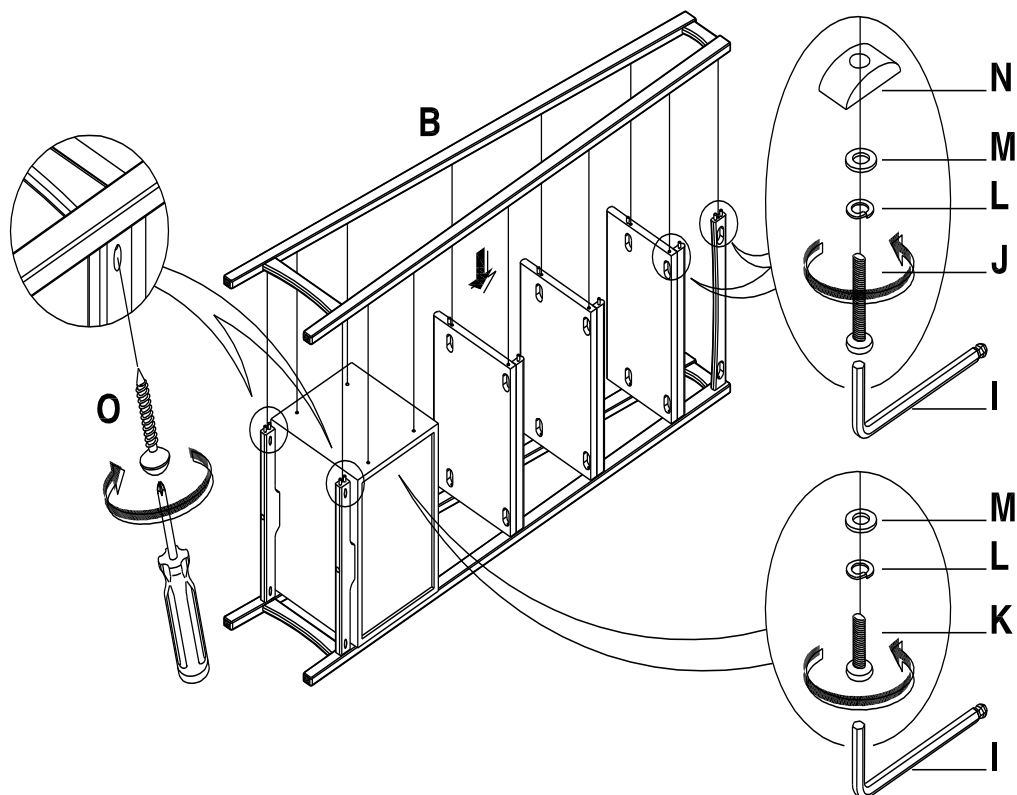
Mid Century Tower Bookcase

Bibliothèque Tour Mid Century

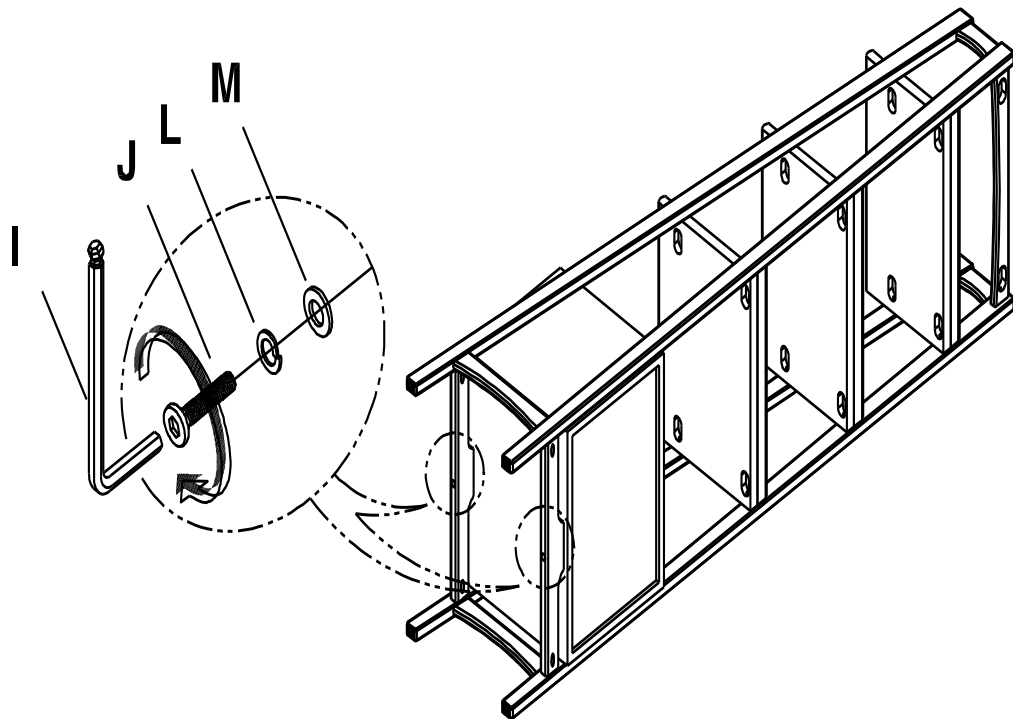
Mid Century Biblioteca Torre

Assembly Instructions  
Instructions d'assemblage  
Instrucciones de ensamblaje

3. -Align the Right Side Frame (B), as shown below.  
-Alignez le Cadre latéral droit (B), comme illustré ci-dessous.  
-Enfile el Marco Lateral Derecho (B), como se muestra.
4. -Attach and tighten the Right Top Rail (C), Shelves (D, E, and F), Drawer Cabinet (G), and Bottom Rails (H), as seen below.  
-Attachez et fixez le Cadre latéral droit (B) à la Traverse supérieure (C), aux Étagères (D, E et F), au Caisson du tiroir (G) et aux Traverses inférieures (H), comme illustré ci-dessous.  
-Anexe y ajuste el Riel Superior Derecho (C), Repisas (D, E, y F), Gabinete (G), y Rieles Inferiores (H), como se muestra debajo.



5. -Secure with Bolt (J), Spring Washer (L), and Flat Washer (M) through the middle of the Bottom Rails (H) and into the Drawer Cabinet (G), as seen below.  
-Fixez-les en utilisant des Boulons (J), des Rondelles à ressort (L) et des Rondelles plates (M) dans le centre de chaque traverse inférieure (H) et dans le Caisson à tiroir (G), comme illustré ci-dessous.  
-Asegure con Perno (J), Arandela Resorte (L), y Arandela Plana (M) a traves de los Rieles Inferiores (H) y en el Gabinete (G), como se muestra.
6. Tighten with the supplied Hex Key (I).  
-Serrez-les à l'aide de la Clé hexagonale (I) fournie.  
-Ajuste con la llave (I)





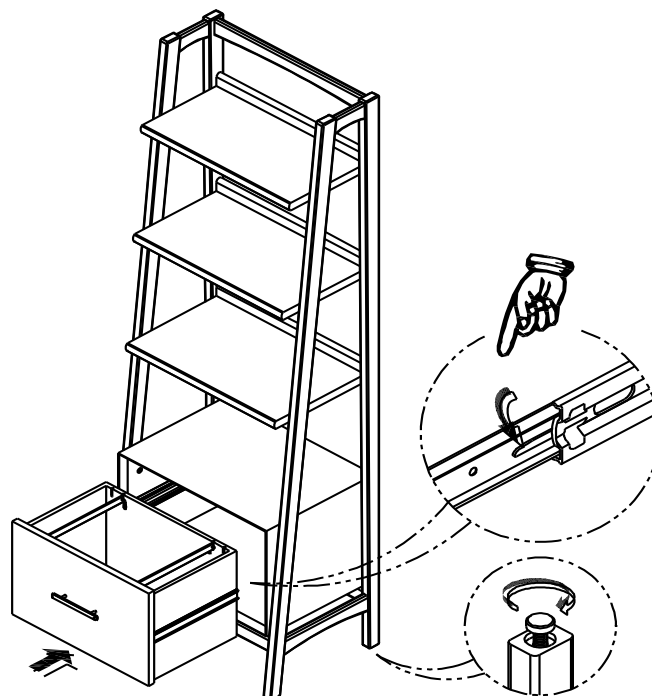
Mid Century Tower Bookcase

Bibliothèque Tour Mid Century

Mid Century Biblioteca Torre

Assembly Instructions  
Instructions d'assemblage  
Instrucciones de ensamblaje

7. -Align and pull/push the triggers on both sides of the Drawer Box (G) into the metal track on the interior side of the drawer cabinet and gently push all the way in.  
-Alignez et tirez/poussez les leviers sur les deux côtés du Caisson à tiroir (G) des glissières en métal sur l'intérieur du Caisson à tiroir et poussez doucement le tiroir à fond.  
-Enfile y hale los pasadores en ambos lados de la Gaveta (G) en los rieles de metal en la parte interna del gabinete y empuje hacia adentro.
  
8. -When needed, the levelers on the bottom of the Side Frames (A&B) can be adjusted in or out to keep the bookcase level, as seen below.  
-Au besoin, les patins réglables situés en dessous des Cadres latéraux (A et B) peuvent être ajustés vers le haut ou vers le bas pour mettre la bibliothèque à niveau, comme illustré ci-dessous.  
-De ser necesario, ajuste los niveladores en la parte baja de los Marcos Laterales (A y B), como se muestra debajo.



9. -When needed, loosen the screw with a screwdriver and take out the L-shape pin, then the file bars in the drawer box can be adjusted or removed.
- Si le Tiroir est utilisé comme système de classeur, relâchez la vis à l'aide d'un tournevis, retirez ensuite le support en forme de L, et placez les barres du classeur, comme illustré ci-dessous.
- Cuando sea necesario, ajuste con un destornillador y retire el pasador con forma de L, para retirar o ajustar las barras dentro de la gaveta.

