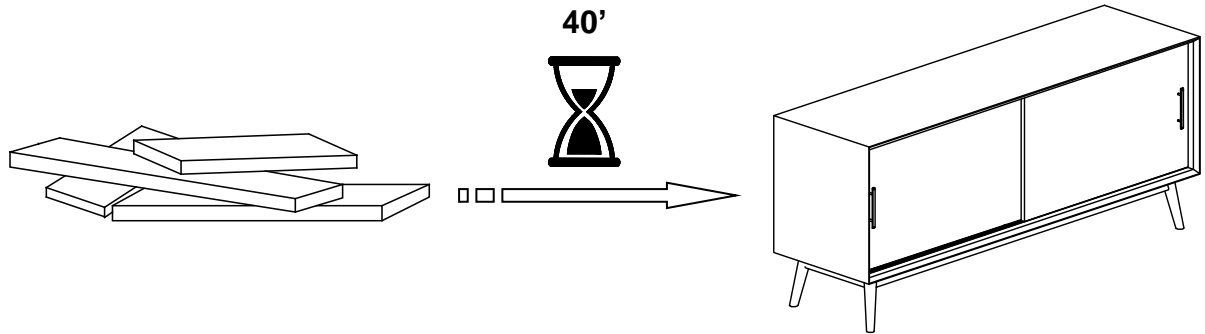


**MID CENTURY**



## ⚠ ENGLISH

- Do not dispose of any packaging or contents of the shipping carton until assembly is completed to avoid accidentally discarding small parts or hardware.

## ⚠ FRANÇAIS

- Ne jetez rien des produits d'emballage et du contenu de la boîte jusqu'à ce que l'assemblage soit terminé, afin d'éviter de jeter par mégarde de petites pièces ou des morceaux.

## ⚠ ESPAÑOL

- Para evitar desechar accidentalmente las partes pequeñas o las piezas de ferretería, no tirar el embalaje o contenido de la caja hasta que el ensamblaje esté completo.

### Care Instructions:

- Dust often using a clean, soft, dry and lint-free cloth.
- When blot spills, wipe with a clean, damp cloth immediately.
- We do not recommend the use of chemical cleansers, abrasives or furniture polish on our lacquered finish.
- Hardware may loosen over time. Periodically check to make sure all connections are tight. Re-tighten if necessary.

### Instructions d'entretien :

- Éponser régulièrement avec un chiffon propre, doux et non pelucheux.
- Éponger immédiatement les liquides renversés et essuyer à l'aide d'un chiffon propre et humide.
- L'utilisation de produits nettoyants chimiques, d'abrasifs ou d'encaustiques sur nos finitions laquées n'est pas recommandée.
- Le matériel de fixation peut se desserrer avec le temps. Vérifiez régulièrement afin de vous assurer que tous les raccords sont bien serrés. Resserrer-les au besoin.

### Instrucciones de cuidado:

- Limpiar el polvo con un trapo limpio, suave, seco y libre de pelusas.
- Secar los derrames de inmediato y limpiar con un trapo limpio y húmedo.
- Recomendamos no usar limpiadores químicos, abrasivos o lustramuebles sobre el acabado barnizado.
- Las piezas de ferretería pueden aflojarse con el tiempo. Controlar periódicamente que estén bien ajustadas. Si es necesario, volver a ajustarlas.

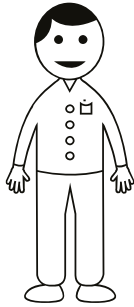
# Williams-Sonoma Inc.

Assembly Instructions  
Instructions d'assemblage  
Instrucciones de Ensamblaje

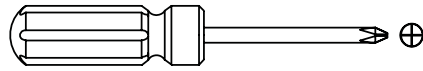
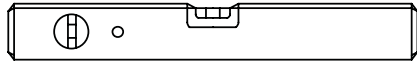
Pottery Barn – Pottery Barn Teen – Pottery Barn Kids – Williams Sonoma Home – West Elm – Rejuvenation – Mark and Graham

24-May-2021

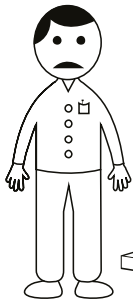
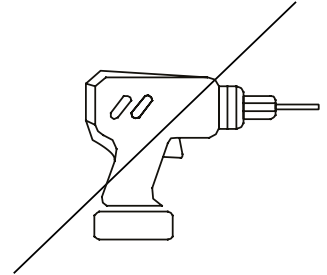
3/10



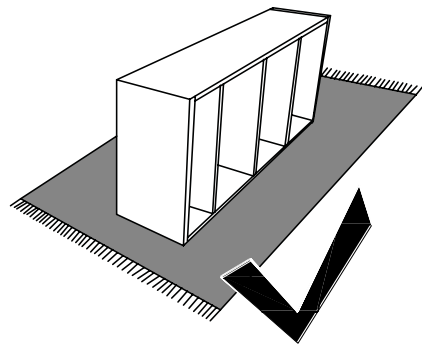
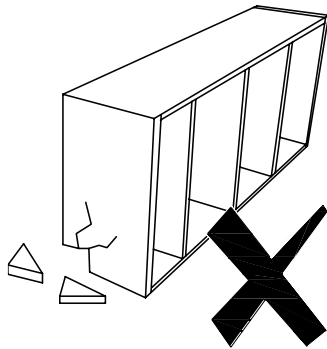
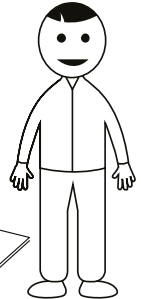
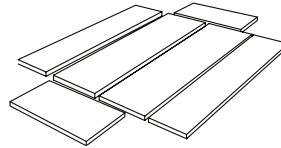
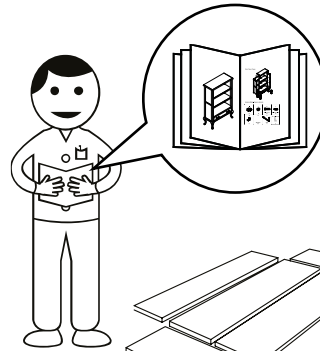
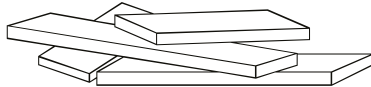
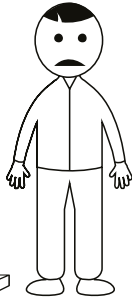
**X2**

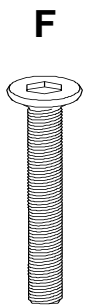
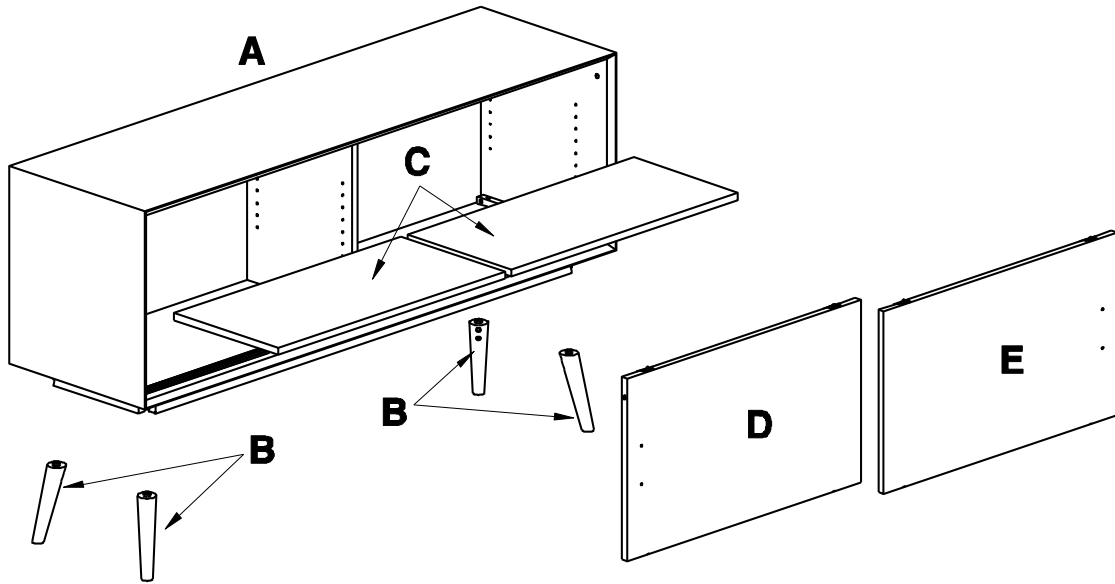


(NOT INCLUDED / NON INCLUS / NO INCLUIDAS)



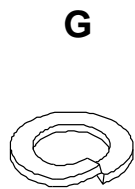
?





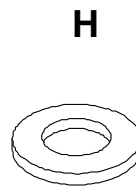
**M8x55mm**

**8x**



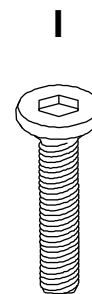
**M8**

**8x**



**M8**

**8x**

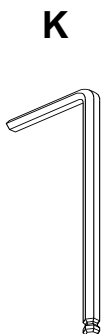


**M6 x 25mm**

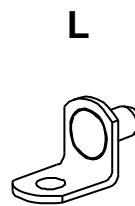
**1x**



**1x**



**1x**



**8x**

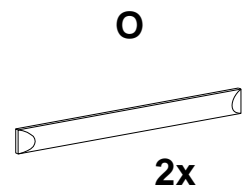


**Ø3.5x12mm**  
**8x**



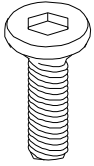
**5/32" x 19mm**

**4x**



**2x**

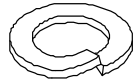
**P**



**M6 x 15mm**

**8x**

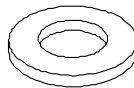
**Q**



**M6**

**8x**

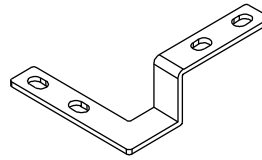
**R**



**M6**

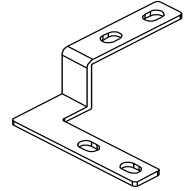
**8x**

**S**



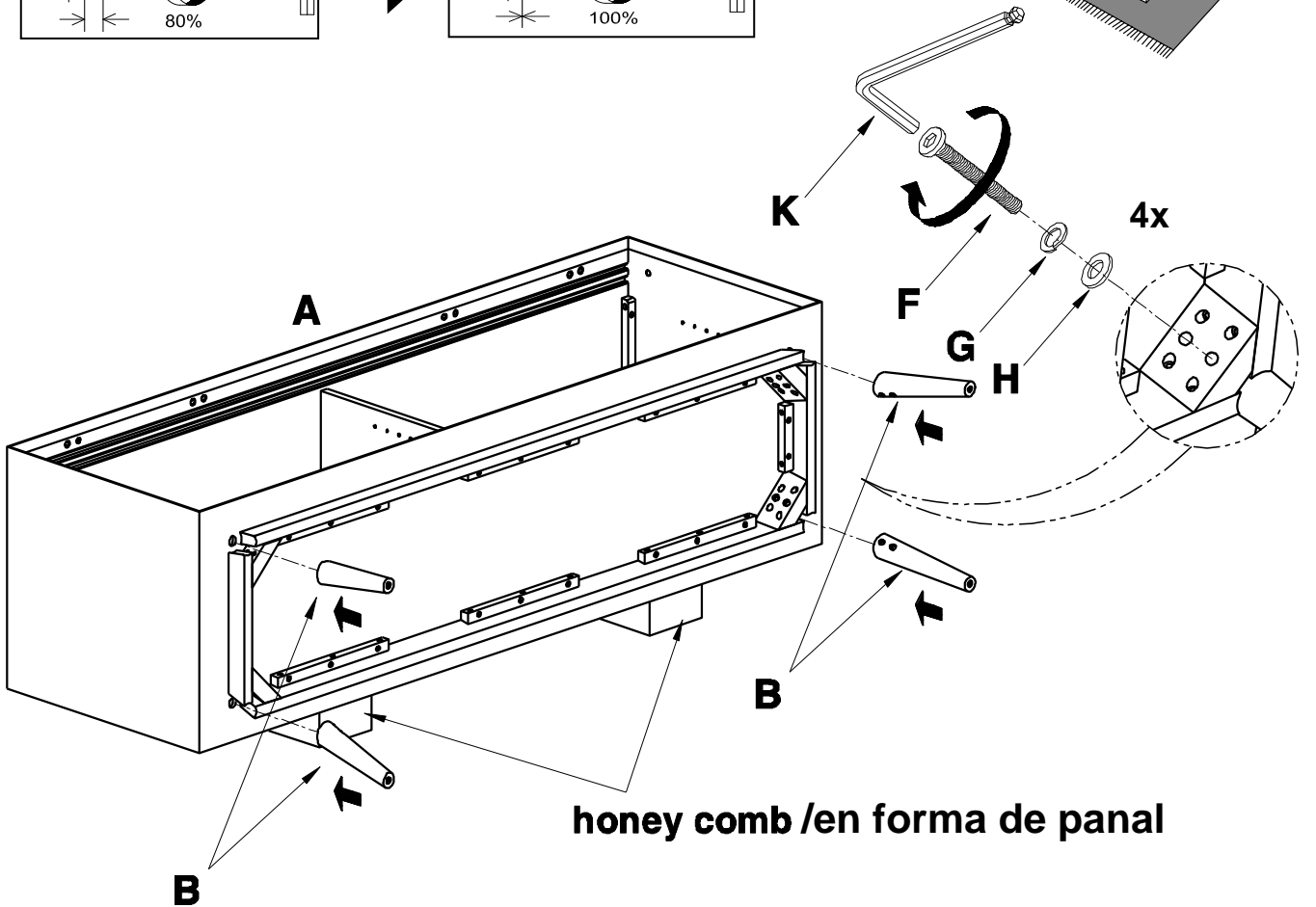
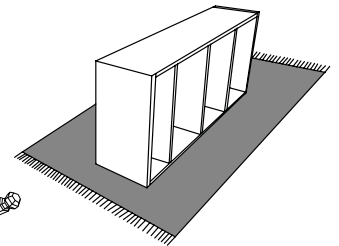
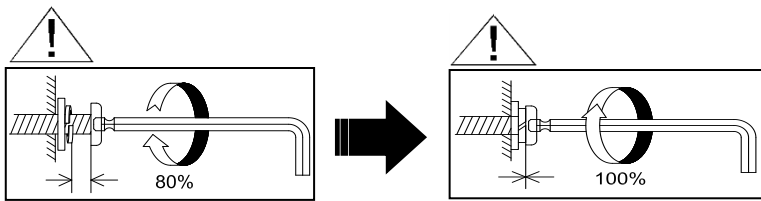
**1x**

**T**

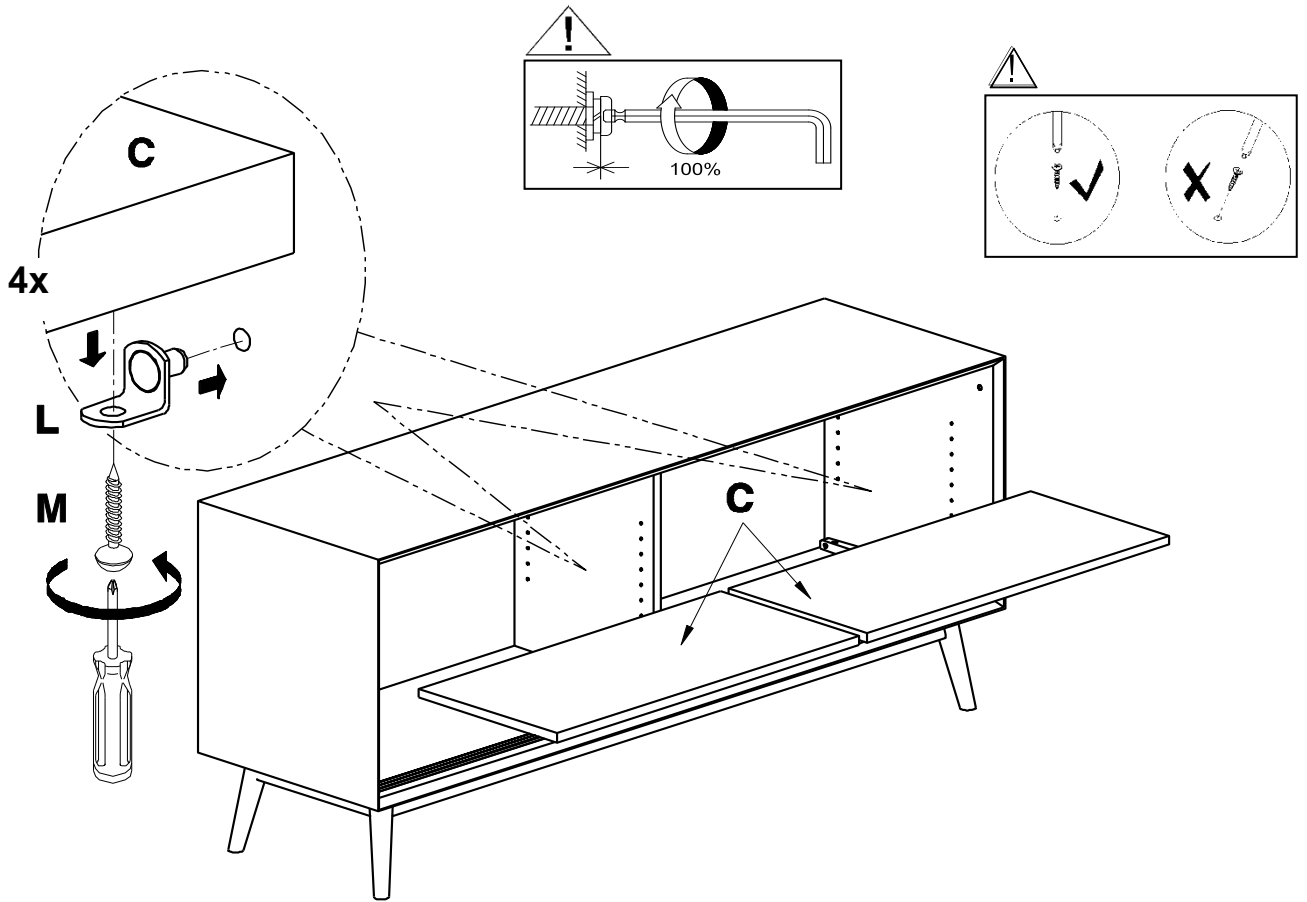


**1x**

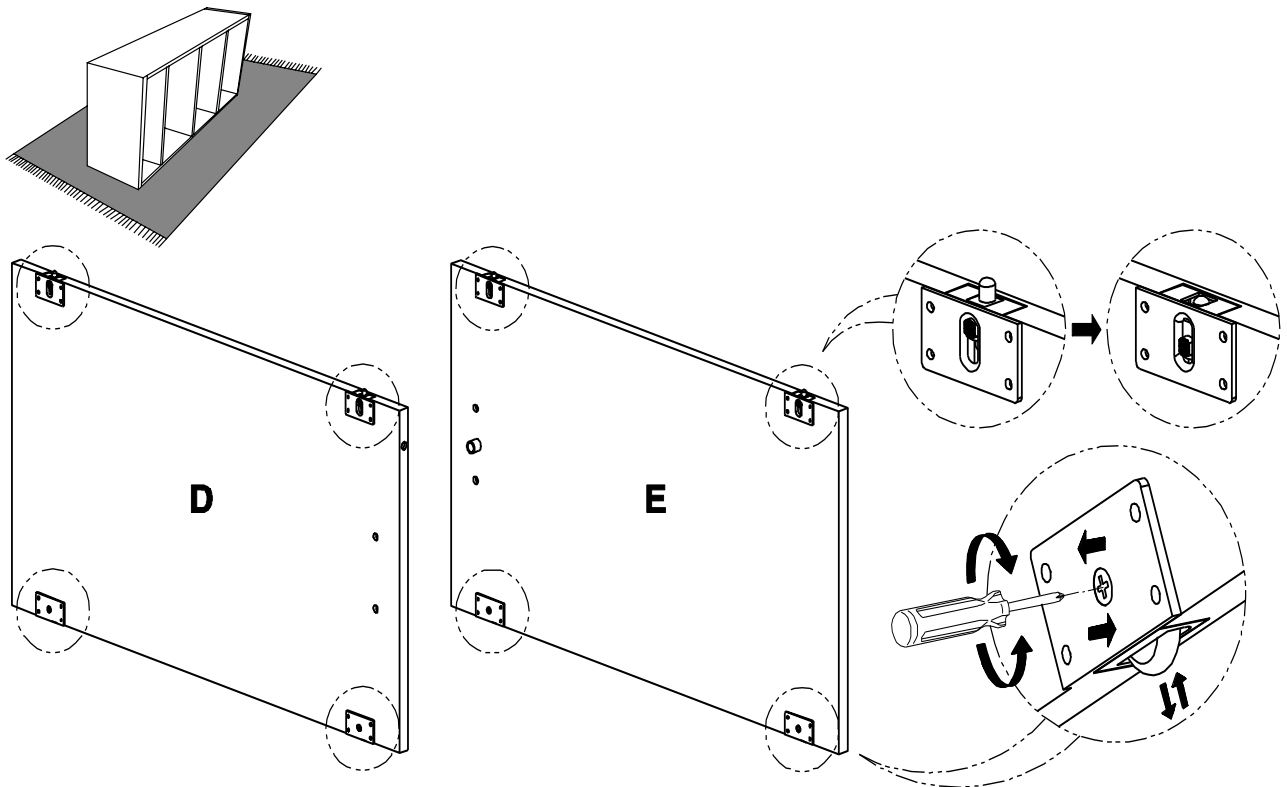
**1**



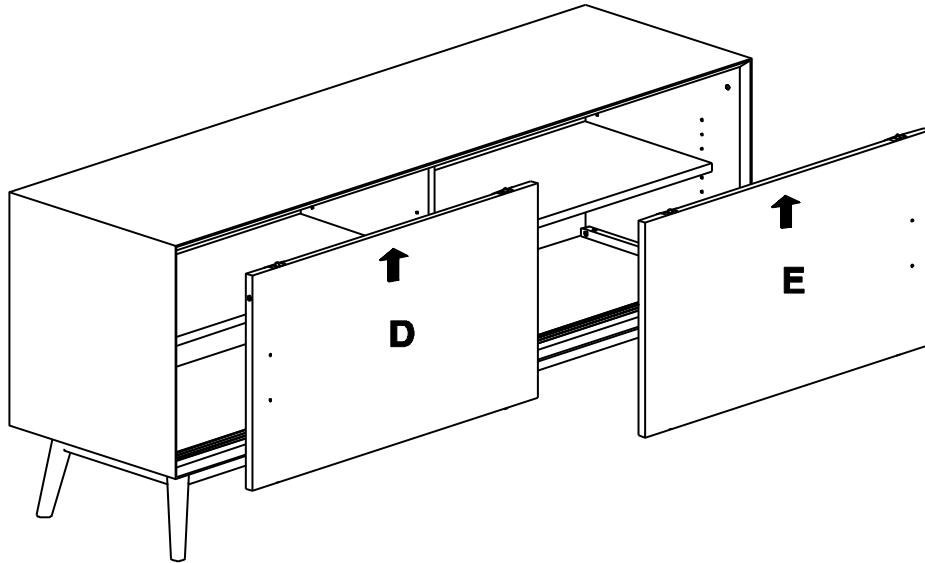
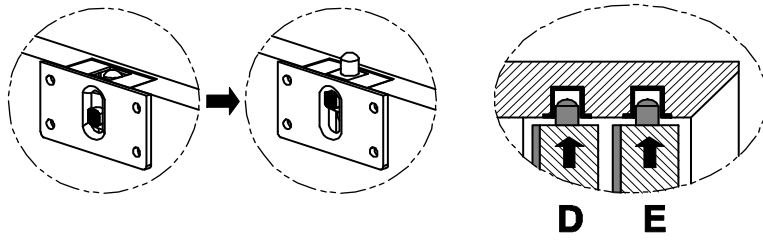
## 2



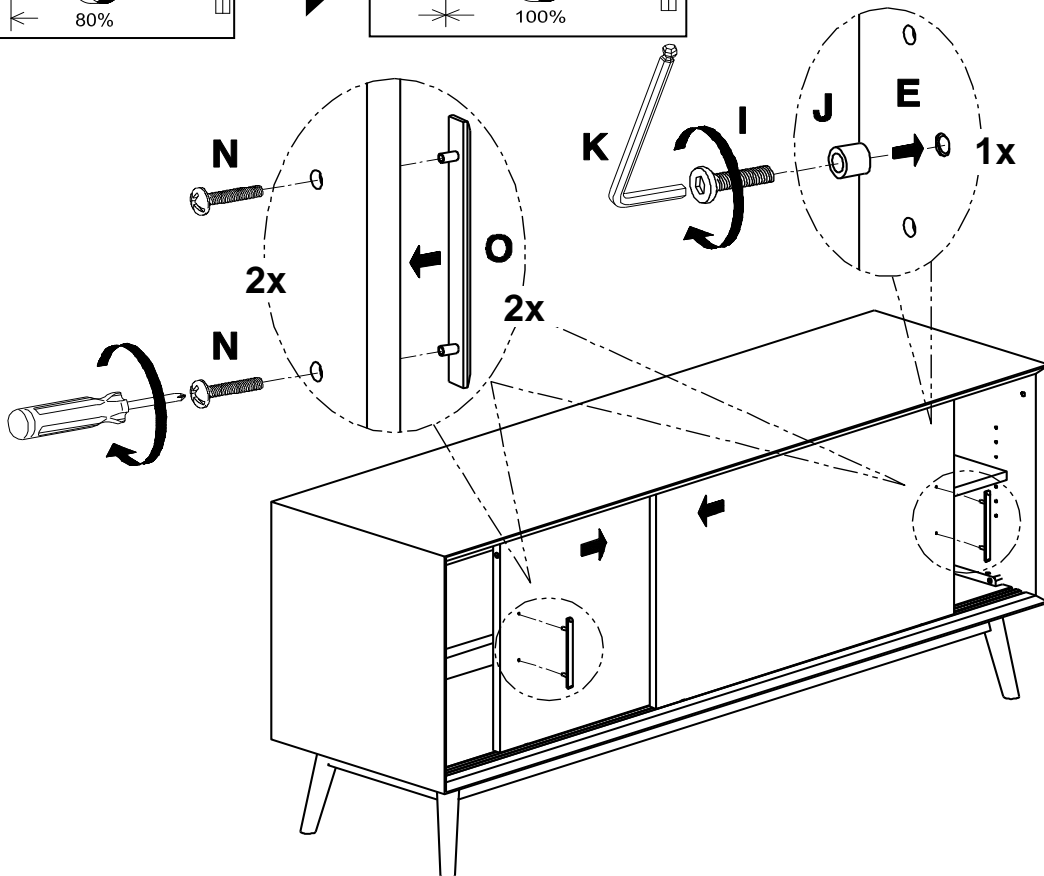
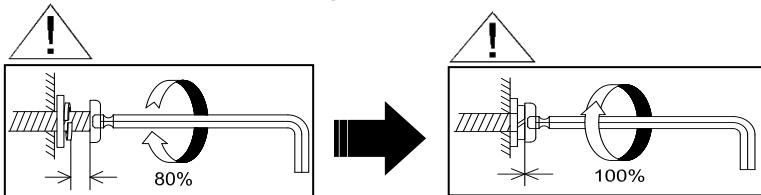
## 3



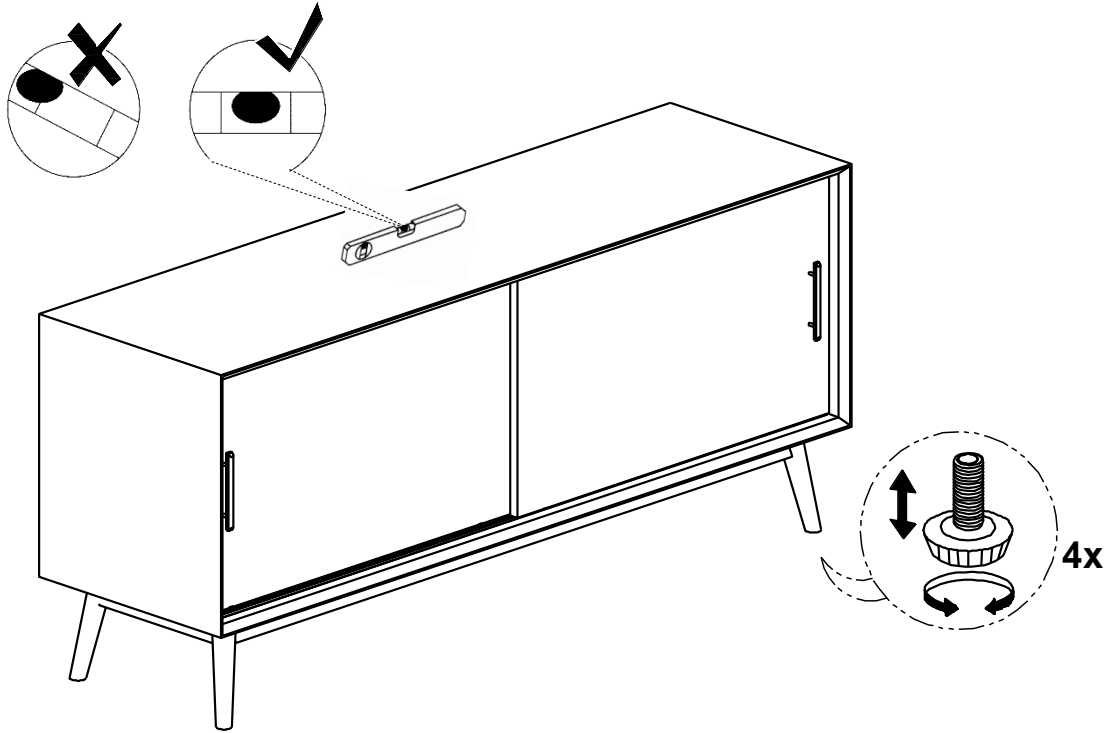
4



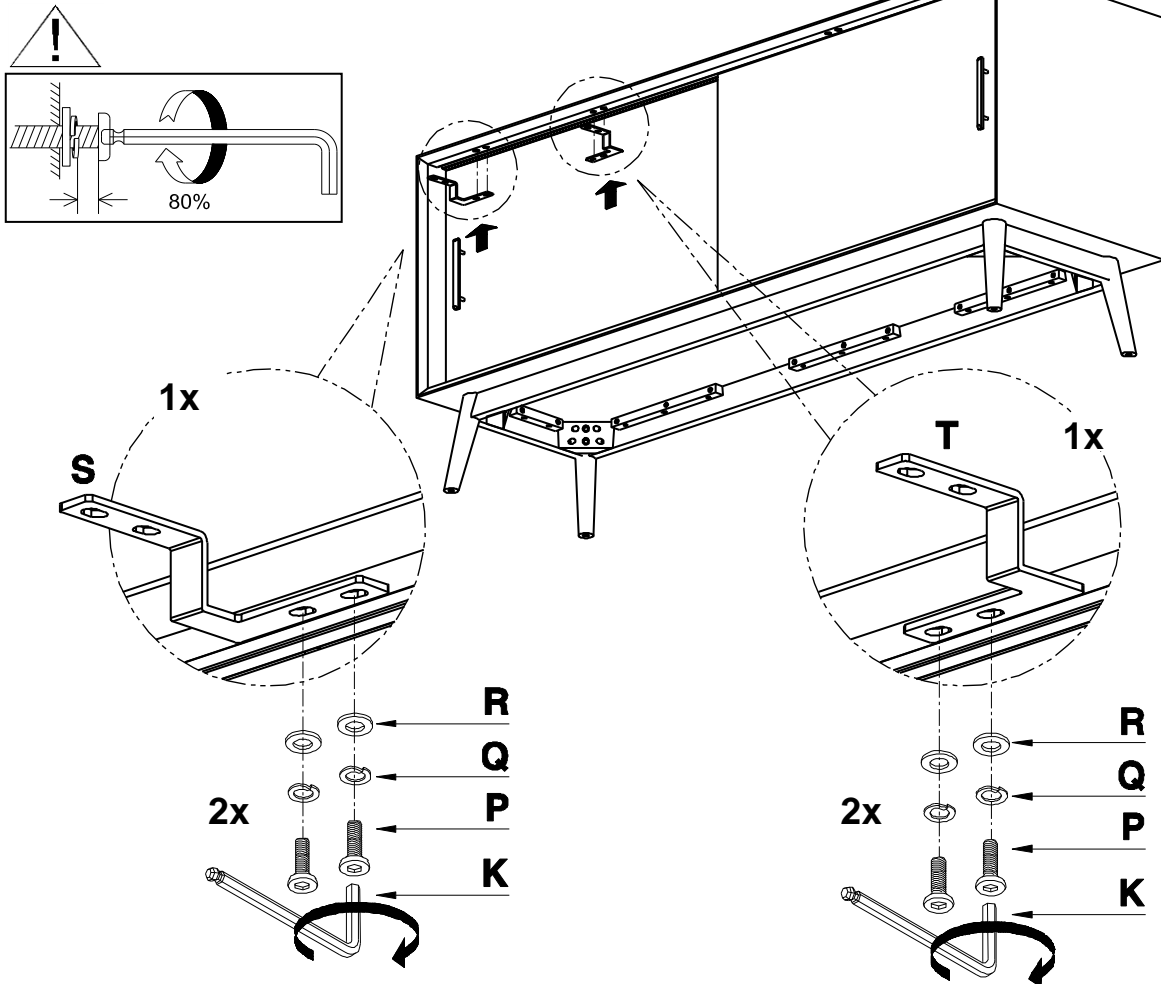
5



6



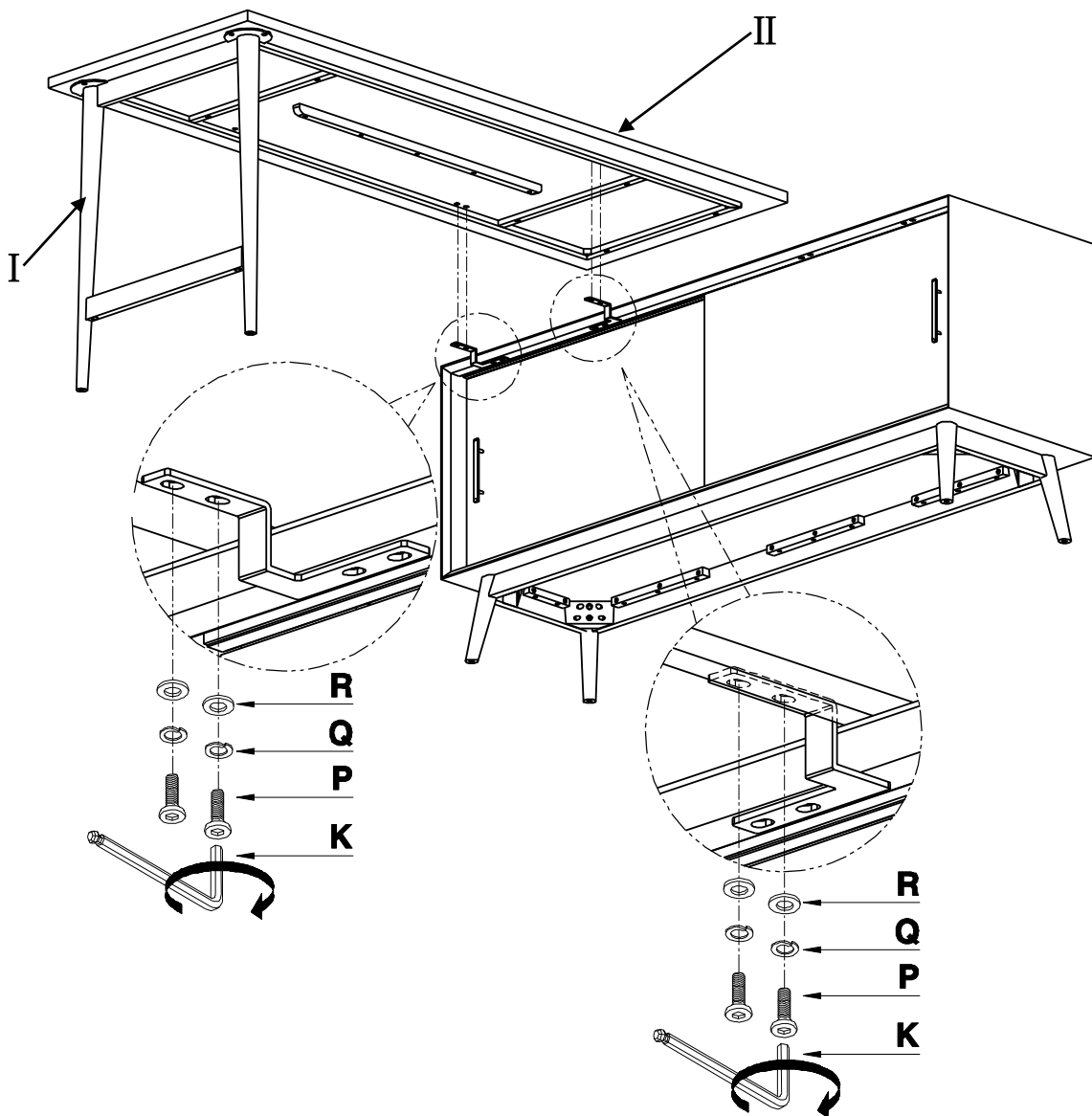
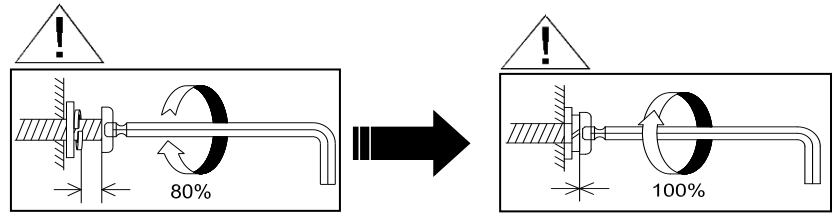
7





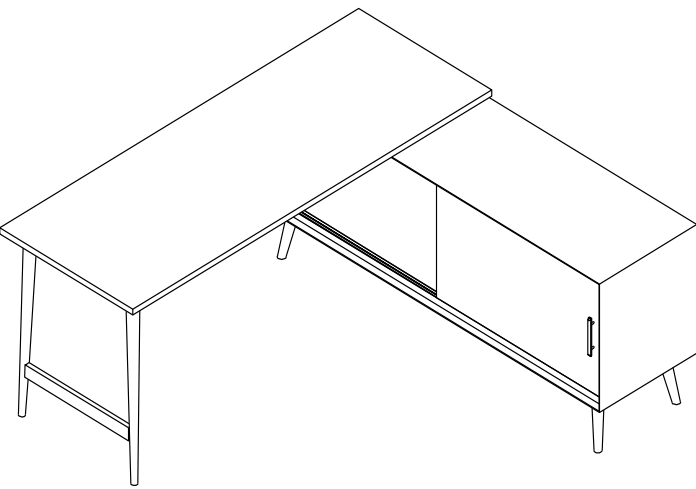
## 8

( I & II : sold separately )  
( I & II : vendue séparément )  
( I & II : se venden por separado )

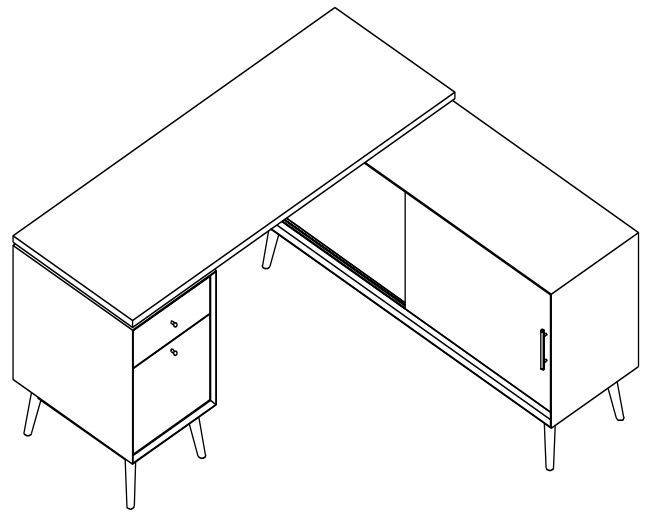


Configuration (Sold separately)  
Configuration (Vendu séparément)  
Configuración (Se vende por separado)

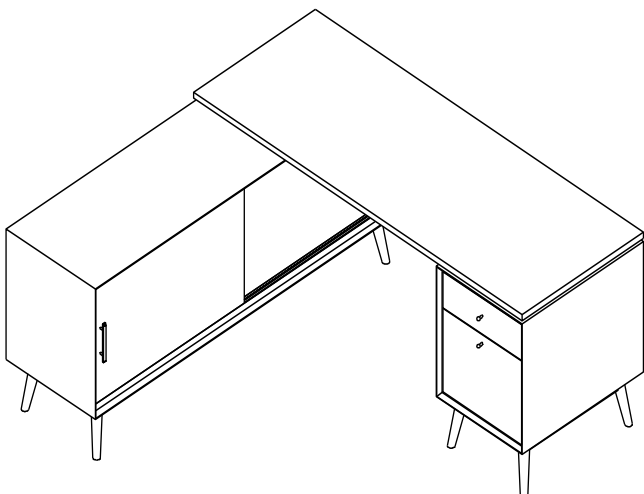
## Option 1/Opción 1



## Option 2/Opción 2



## Option 3/Opción 3



## Option 4/Opción 4

