

Mid Century Towel Double Hook

ENGLISH

- Do not dispose of any packaging or contents of the shipping carton until assembly is completed to avoid accidentally discarding small parts or hardware.

FRANÇAIS

- Ne jetez rien des produits d'emballage et du contenu de la boîte jusqu'à ce que l'assemblage soit terminé, afin d'éviter de jeter par mégarde de petites pièces ou des morceaux.

ESPAÑOL

- Para evitar desechar accidentalmente las partes pequeñas o las piezas de ferretería, no tirar el embalaje o contenido de la caja hasta que el ensamblaje esté completo.
-

Care Instructions:

- To clean: wipe with a soft, dry cloth.
- Do not use abrasive or strong chemical household cleaners.

Instructions d'entretien :

- Nettoyage : essuyer avec un chiffon doux et sec .
- Ne pas utiliser de produits nettoyants domestiques abrasifs ou chimiques Merci de votre achat.

Instrucciones de cuidado:

- Para limpiar: usar un paño suave y seco.
 - No usar limpiadores químicos o abrasivos domésticos Gracias por su compra.
-

Note : The hardware provided is meant for dry wall/ stud / wood wall mounting only . Please consult your local hardware store for proper fasteners if your wall is not wood. .

Remarque : le matériel fourni est destiné uniquement à un montage mural ou sur montant. Consulter la quincaillerie locale pour les fixations appropriées si le mur n'est pas fabriquée en bois.

Nota: Las piezas de ferretería que se proporcionan se deben utilizar para montaje en viga, cartón de yeso o pared de madera únicamente. Consulte en su ferretería local para obtener los sujetadores apropiados en caso de que su pared no sea de madera.

Tools Required : Phillips Screwdriver, Pencil , Level , Stud-Finder . (Not Provided)

Outils nécessaires : tournevis cruciforme Philips, crayon, niveau, localisateur de montants. (non fournis)

Herramientas necesarias : destornillador Phillips, lápiz, nivelador, detector de vigas. (no se proporcionan)

The maximum load capacity for this product is 10 LBS (4.5KGS)

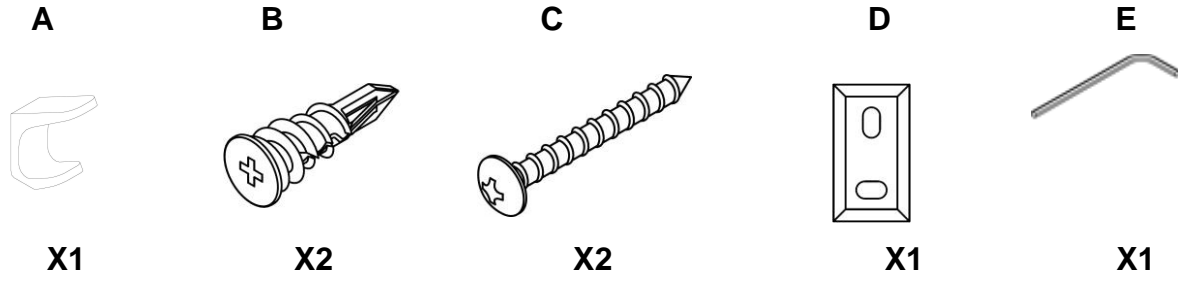
La capacité de charge maximale de ce produit est de 10 LBS (4.5 kg)

La capacidad de carga máxima para este producto es de 10 LBS (4.5KGS)

Parts Included :

Pièces incluses :

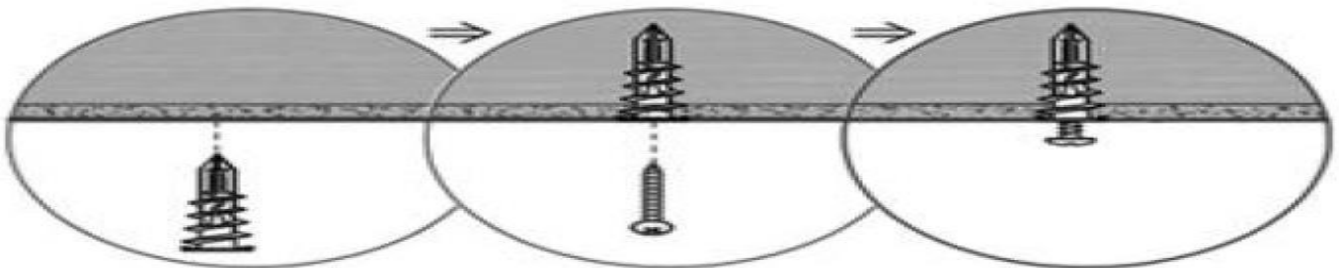
Piezas incluidas:



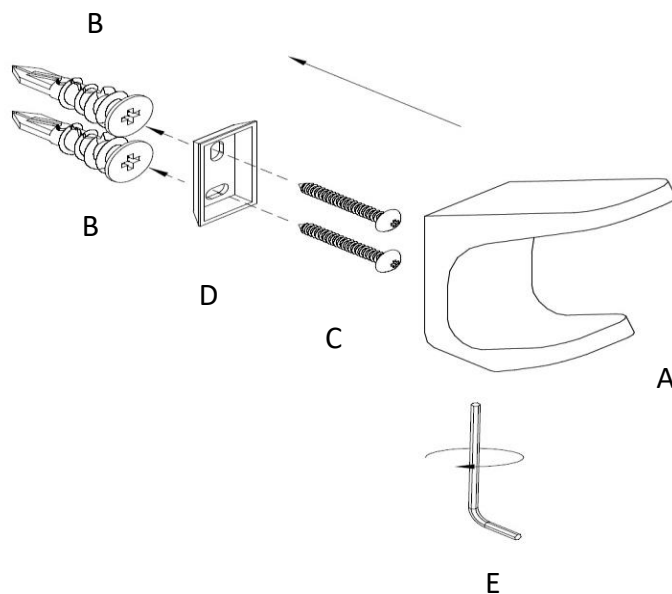
Installation Instructions:

Instructions d'installation :

Instrucciones de instalación:



For non-stud mounting Tips: The anchor is self-drillable. No pilot required.



For stud mounting:

