



FOUNDRY STORAGE DESK 49 INCH
BUREAU À RANGEMENT FOUNDRY 49PO
ESCRITORIO CON ALMACENAJE FOUNDRY 49 PULGADAS

ENGLISH

- Do not dispose of any packaging or contents of the shipping carton until assembly is completed to avoid accidentally discarding small parts or hardware.

FRANÇAIS

- Ne jetez rien des produits d'emballage et du contenu de la boîte jusqu'à ce que l'assemblage soit terminé, afin d'éviter de jeter par mégarde de petites pièces ou des morceaux.

ESPAÑOL

- Para evitar desechar accidentalmente las partes pequeñas o las piezas de ferretería, no tirar el embalaje o contenido de la caja hasta que el ensamblaje esté completo.

 **Anti-tip kit included and recommended for safety. See separate instruction for installation.**

 **Dispositif anti-basculement inclus et recommandé pour la sécurité. Voir les instructions d'installation séparées.**

 **Kit antivuelcos incluido y recomendado por seguridad. Ver las instrucciones de instalación separadas.**

Care Instructions:

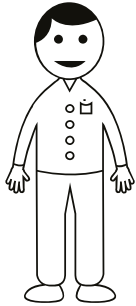
- Dust often using a clean, soft, dry and lint-free cloth.
- When blot spills, wipe with a clean, damp cloth immediately.
- We do not recommend the use of chemical cleansers, abrasives or furniture polish on our lacquered finish.
- Hardware may loosen over time. Periodically check to make sure all connections are tight. Re-tighten if necessary.

Instructions d'entretien :

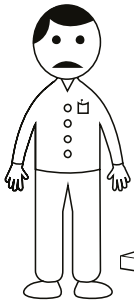
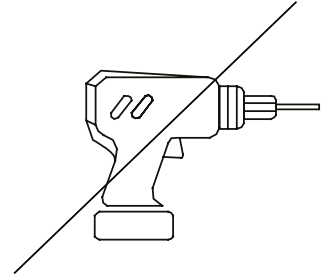
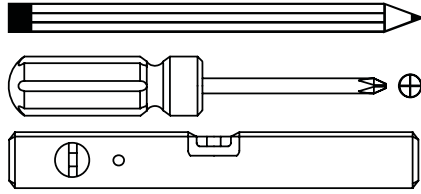
- Épousseter régulièrement avec un chiffon propre, doux et non pelucheux.
- Éponger immédiatement les liquides renversés et essuyer à l'aide d'un chiffon propre et humide.
- L'utilisation de produits nettoyants chimiques, d'abrasifs ou d'encaustiques sur nos finitions laquées n'est pas recommandée.
- Le matériel de fixation peut se desserrer avec le temps. Vérifiez régulièrement afin de vous assurer que tous les raccords sont bien serrés. Resserrez-les au besoin.

Instrucciones de cuidado:

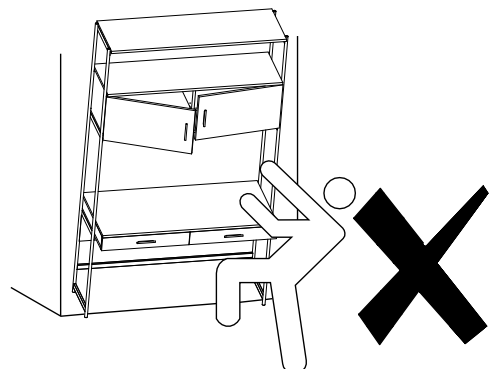
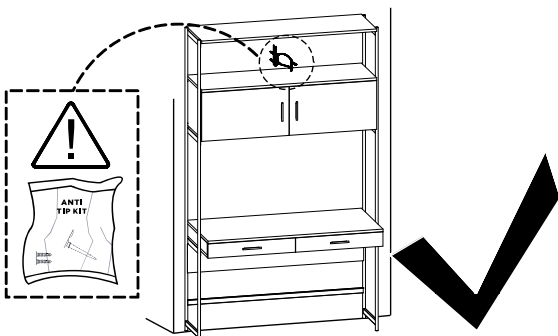
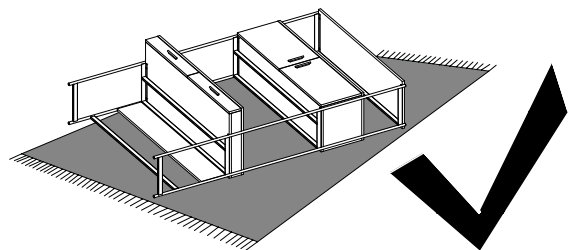
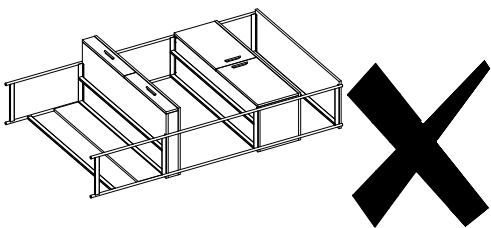
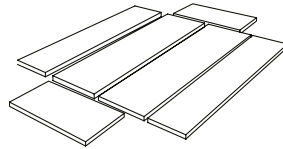
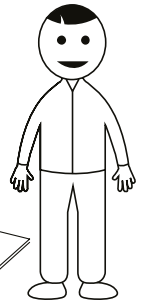
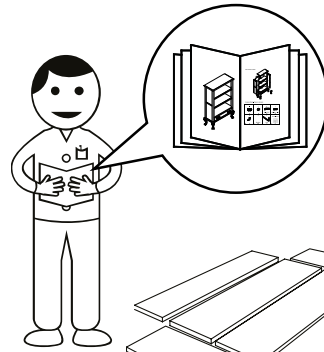
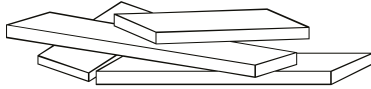
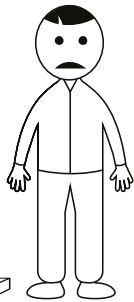
- Limpiar el polvo con un trapo limpio, suave, seco y libre de pelusas.
- Secar los derrames de inmediato y limpiar con un trapo limpio y húmedo.
- Recomendamos no usar limpiadores químicos, abrasivos o lustramuebles sobre el acabado barnizado.
- Las piezas de ferretería pueden aflojarse con el tiempo. Controlar periódicamente que estén bien ajustadas. Si es necesario, volver a ajustarlas.

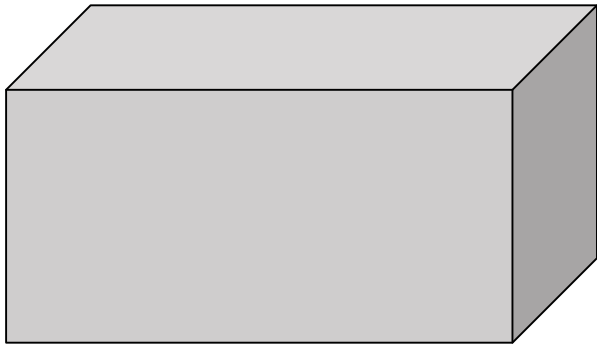


X2

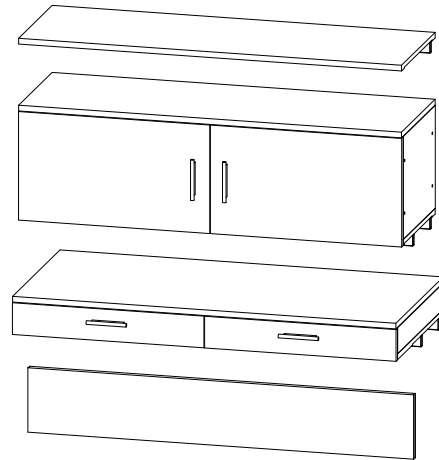


?

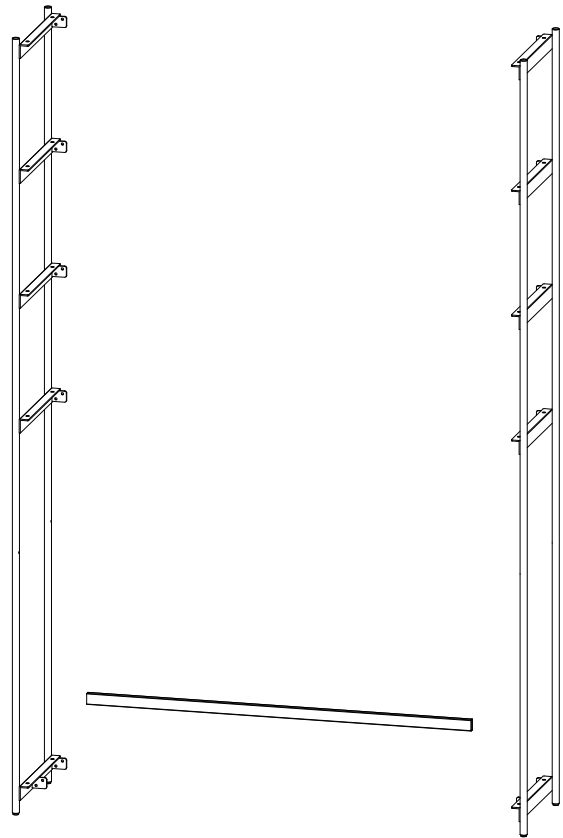


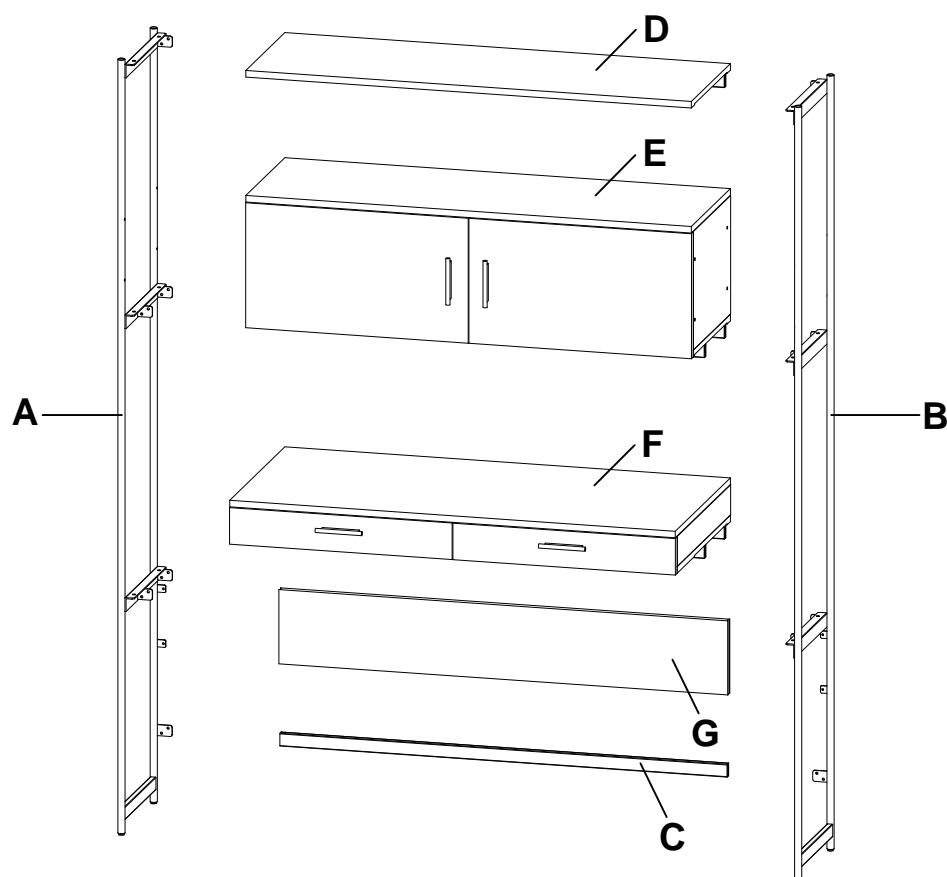


Box 1 of 2:
SKU: 7163524

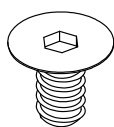


Box 2 of 2:
SKU: 3522911



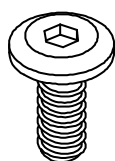


H



bolt / boulon / perno :
flat head M6x10mm
12x

I



bolt / boulon / perno :
M6x12mm
24x

J



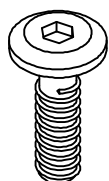
lock washer / rondelle
d'arrêt / arandela seguro
24x

K



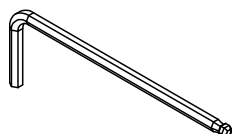
flat washer / rondelle
plate / arandela plana :
Ø16xØ6x1mm
24x

L



bolt / boulon / perno :
M6x25mm
8x

M



allen key / clé
hexagonale / llave allen
1x

N



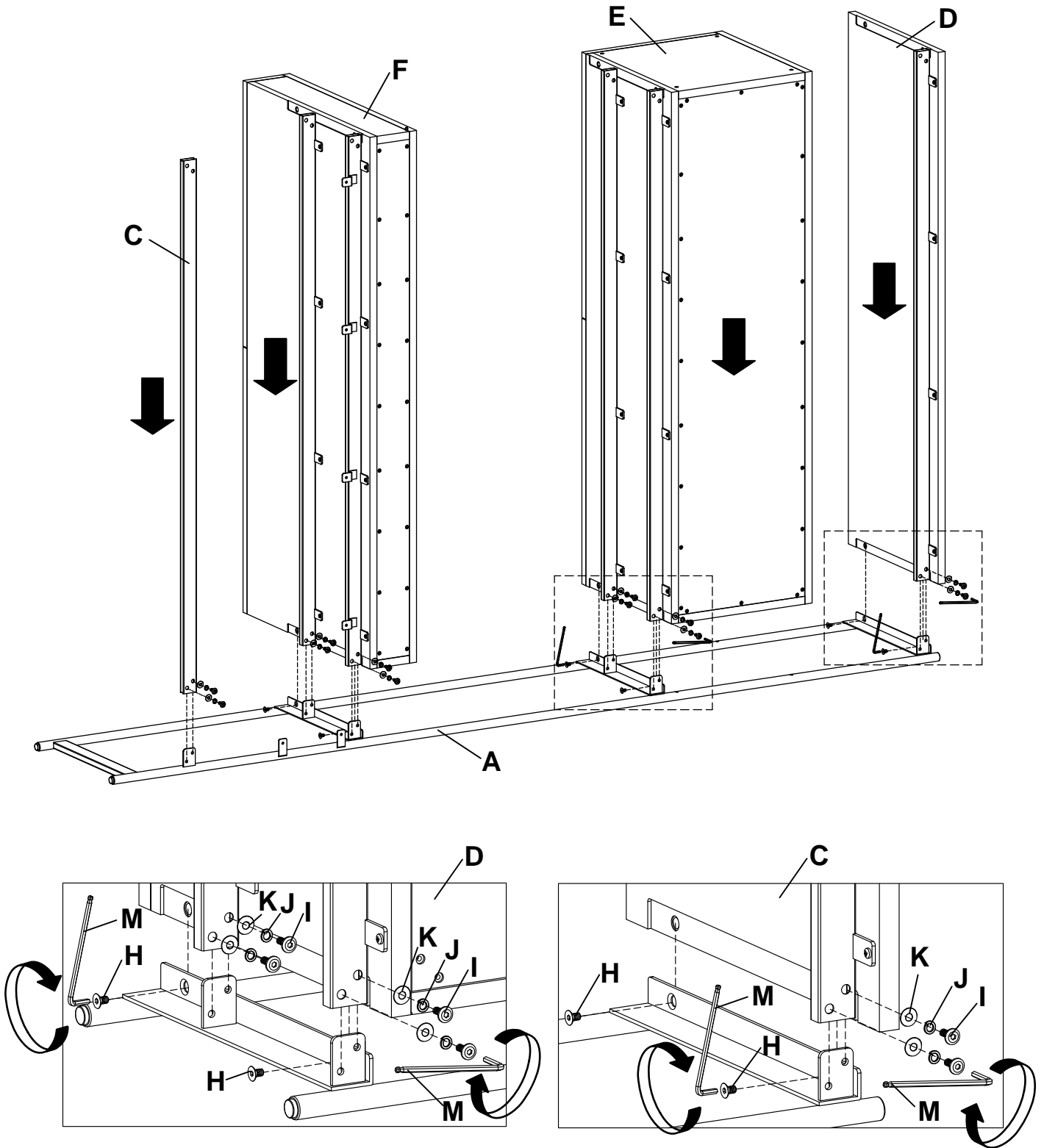
screw : #8x15mm
8x

O

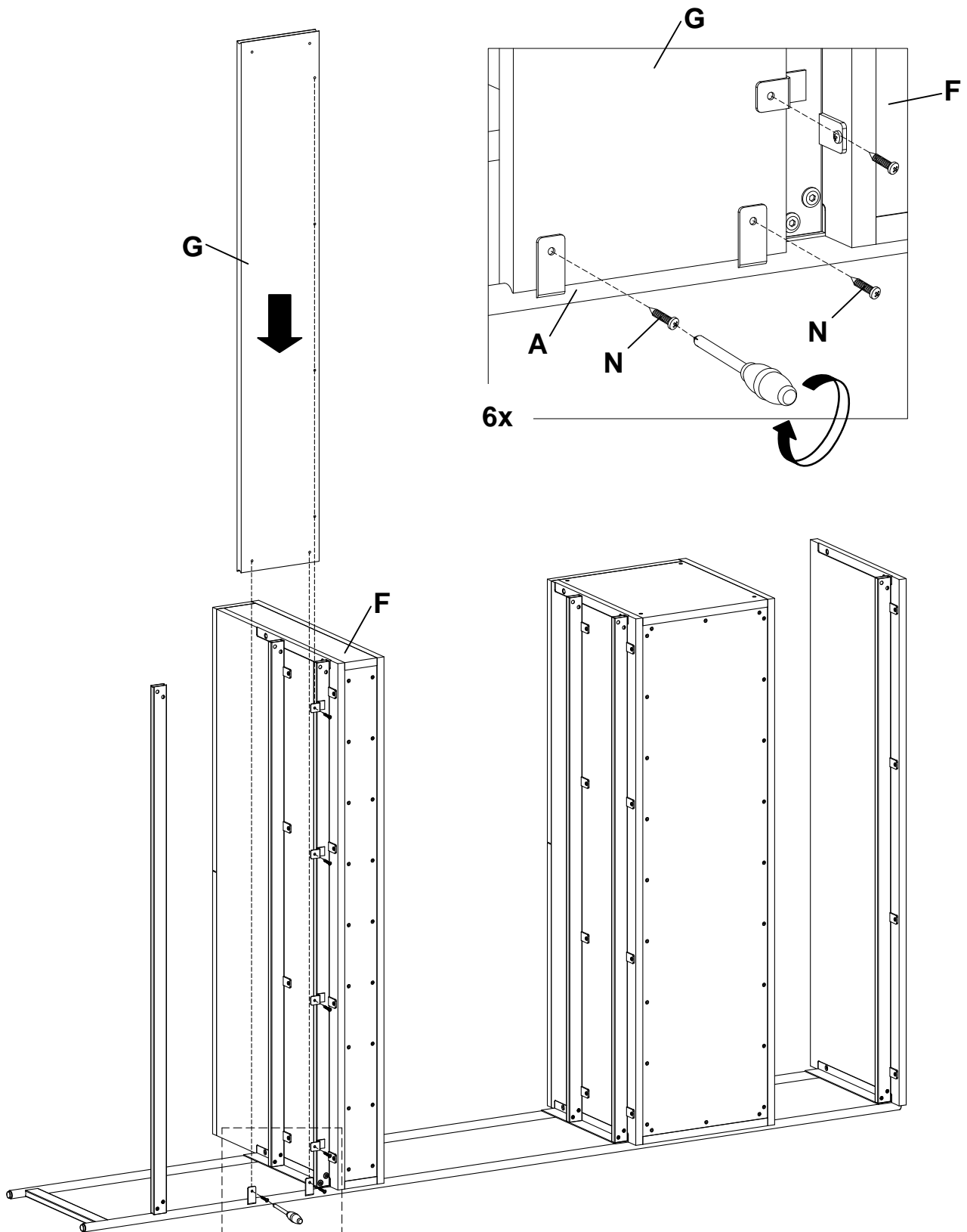


● Anti-tip kit /
● Dispositif
anti-basculement/
● Kit anti-volcada
1x

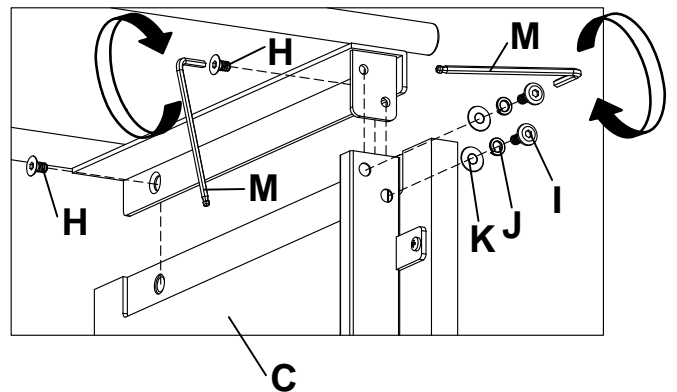
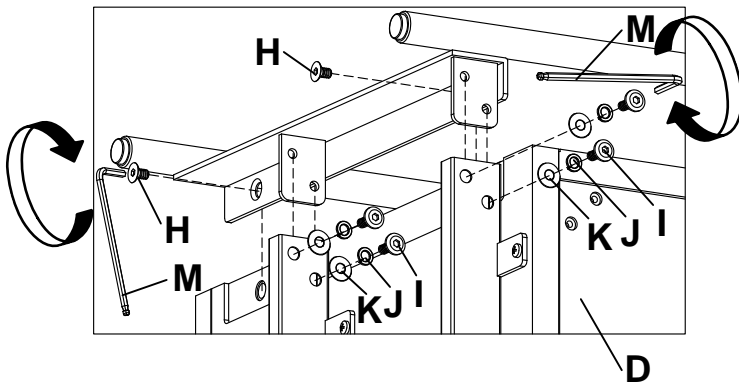
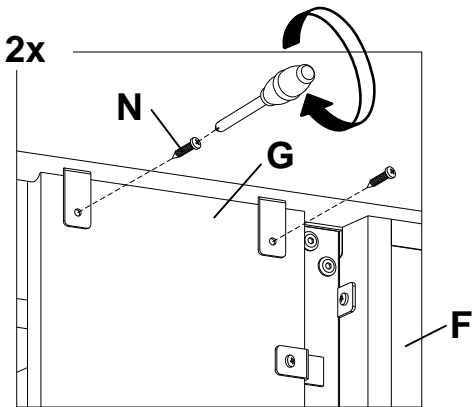
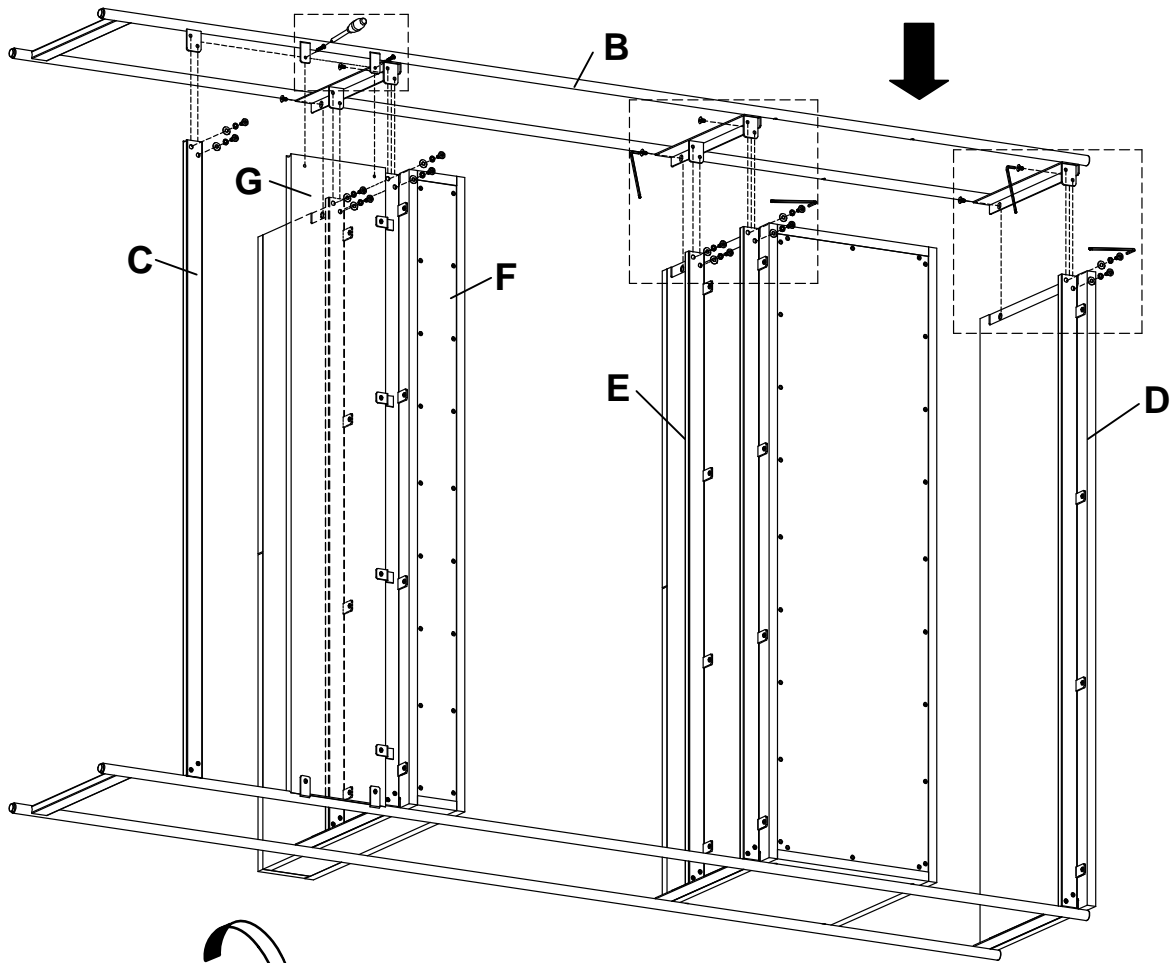
1



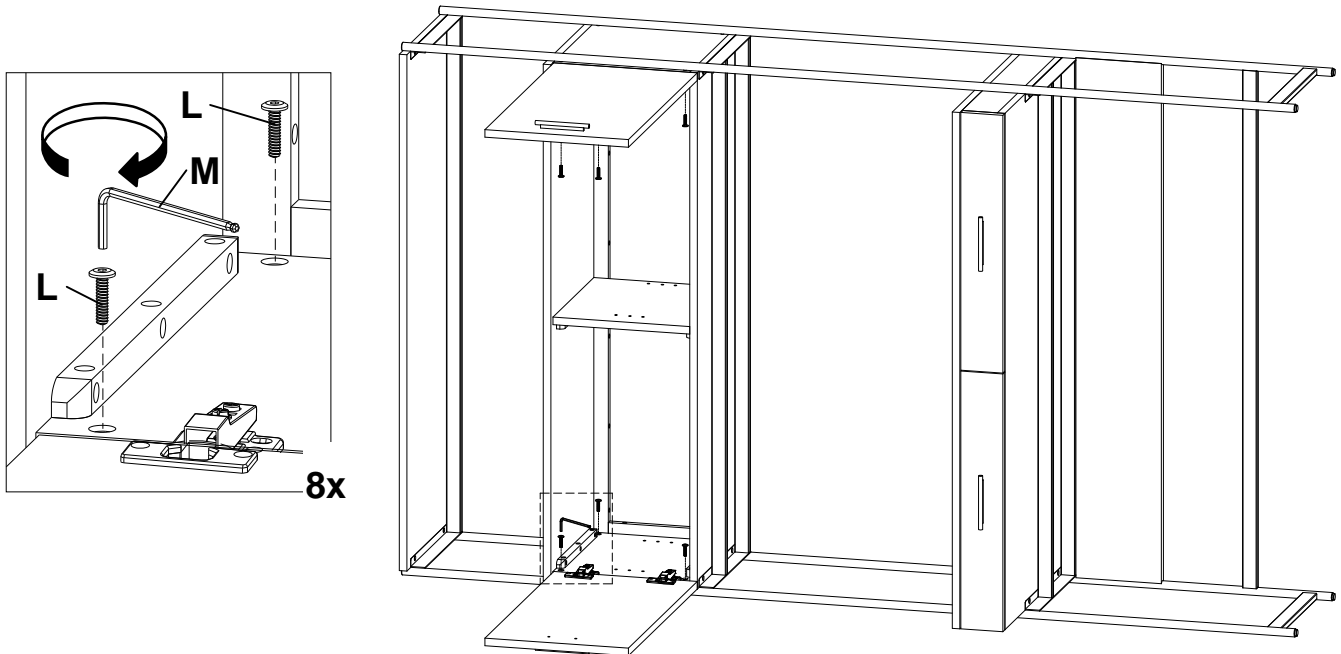
2



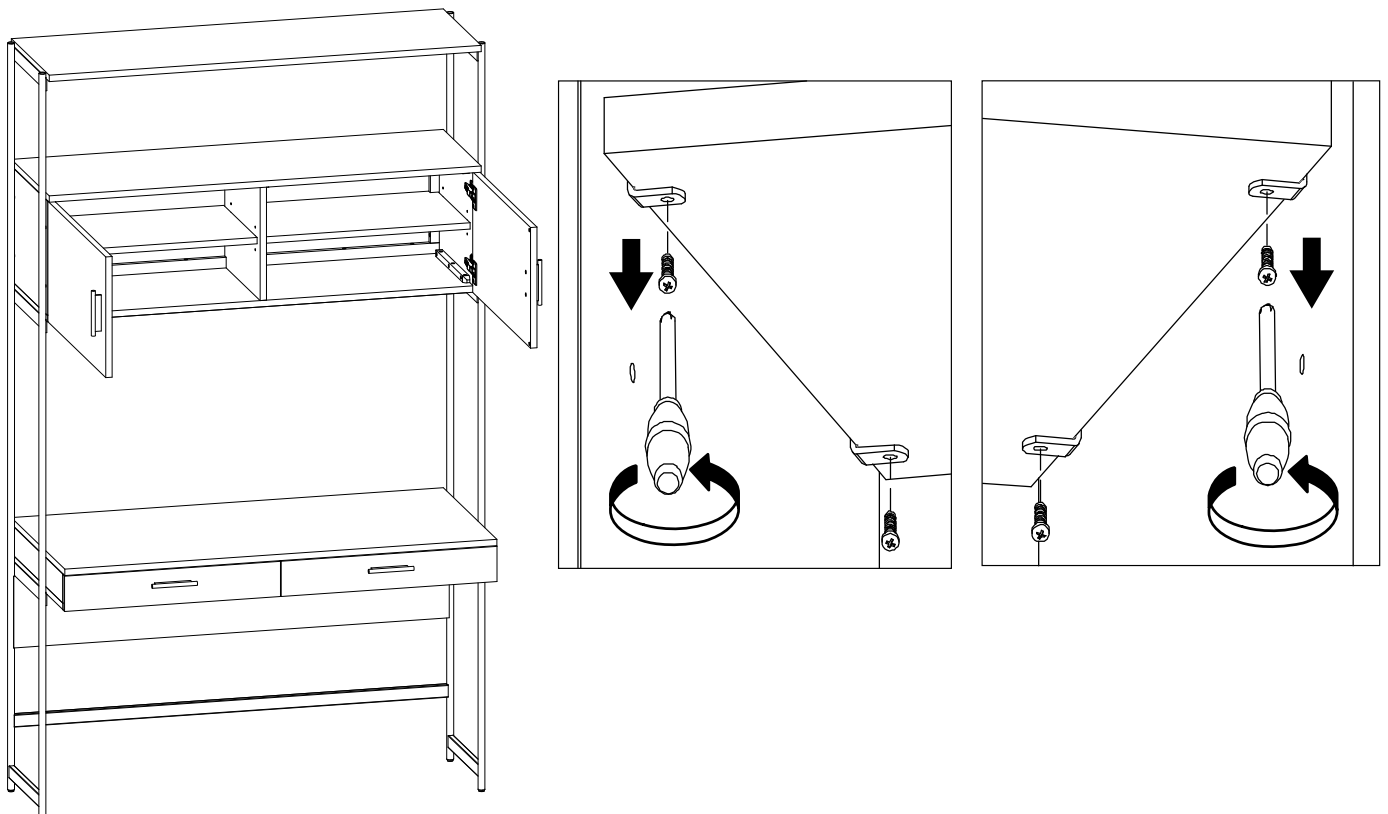
3



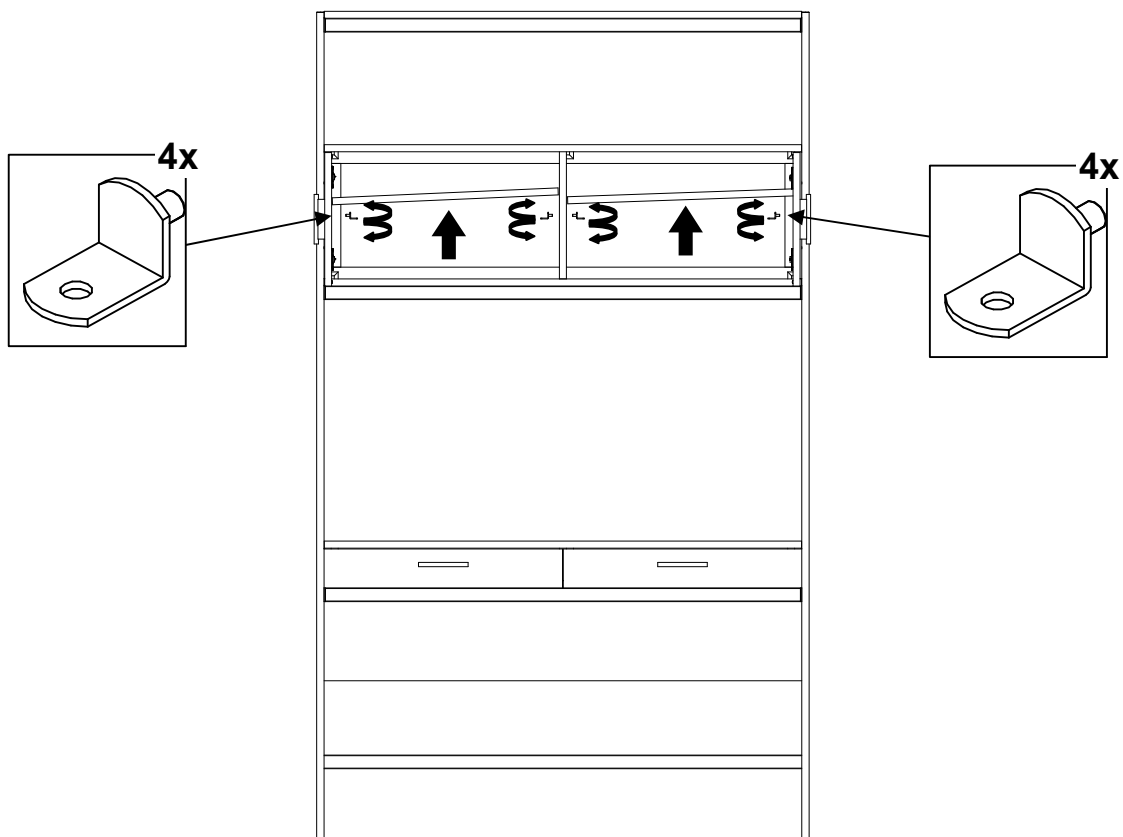
4



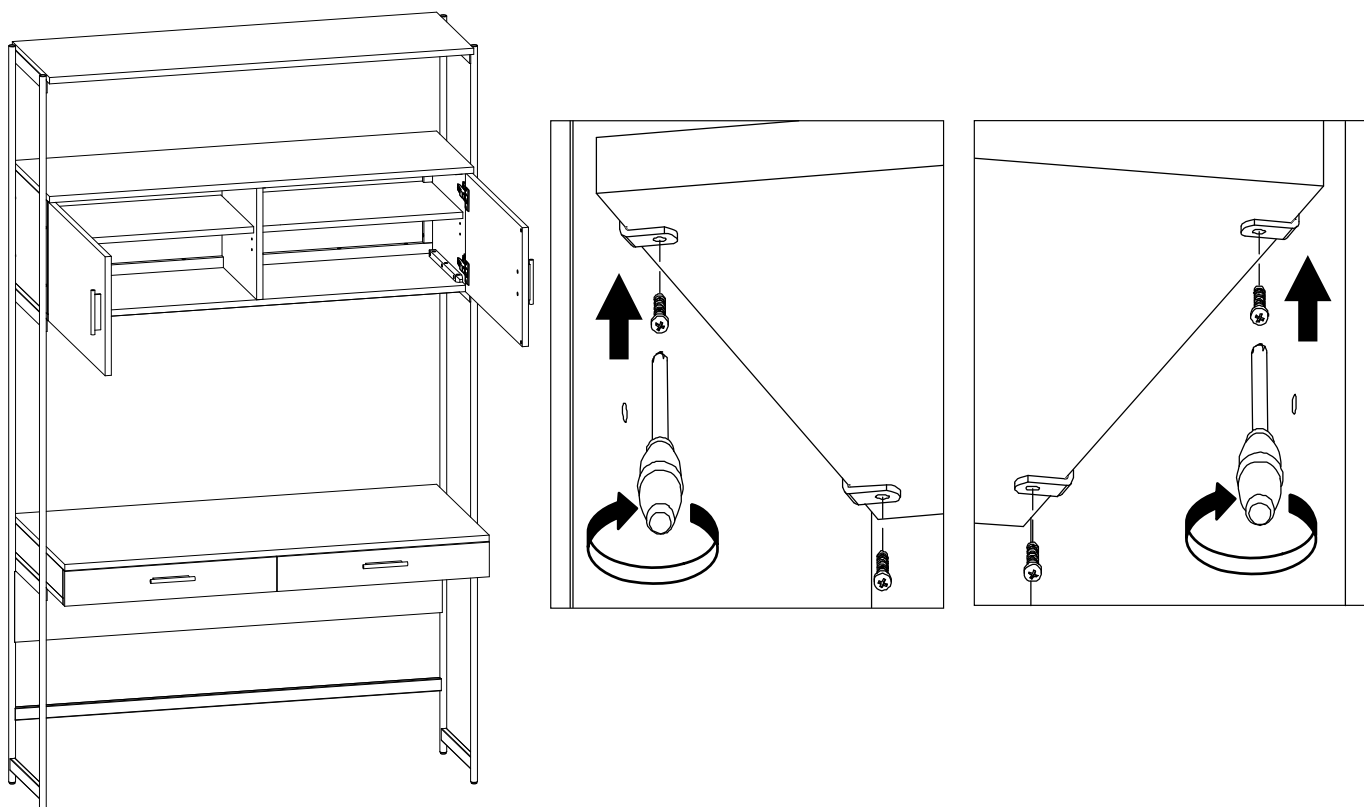
5



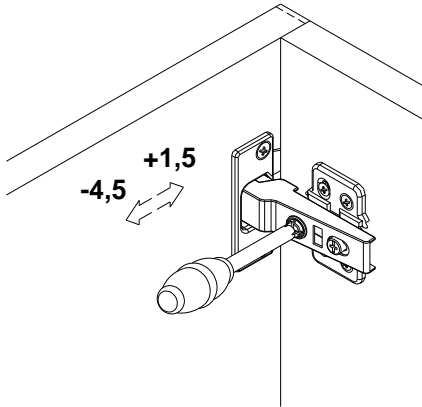
6



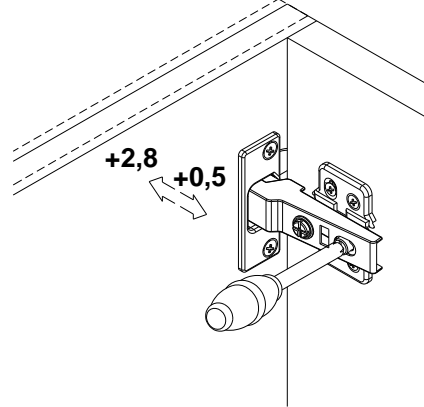
7



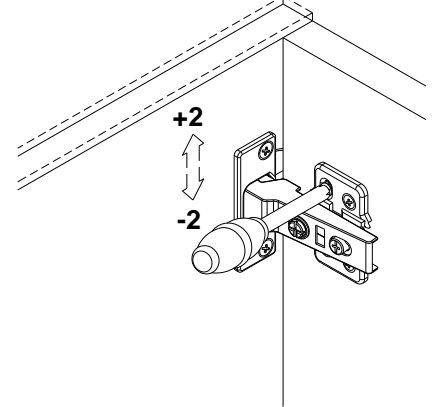
8 Adjustments Door Hinges



Horizontal
by screw adjustment
(6mm of adjustment)



In-and-Out
by loosening the
hinge-arm mounting screw
or via cam adjustment
(3,3mm of adjustment)



Vertical
via slots in the mounting
plate or cam adjustment
(4mm of adjustment)

9

