

MB ELLIS TODDLER BED CONVERSION KIT
KIT DE CONVERSION POUR LIT D'ENFANT MB ELLIS
KIT DE CONVERSIÓN DE LA CAMA INFANTIL MB ELLIS



WARNING ENTRAPMENT/STRANGULATION HAZARD:

- Infants have died in toddler beds from entrapment and strangulation.
- Failure to follow these warnings and assembly instructions could result in serious injury or death.
- NEVER use bed with children under 15 months.
- NEVER place bed near windows where cords from blinds or drapes may strangle a child.
- Read all instructions before assembling toddler bed. KEEP INSTRUCTIONS FOR FUTURE USE.
- **DO NOT** use a water mattress with this toddler bed.
- Never use plastic shipping bags or other plastic film as mattress covers because they can cause suffocation.
- **DO NOT** place bed near windows where cords from blinds or drapes may strangle a child.
- **Do not** place items with a string, cord, or ribbon around a child's neck, such as hood strings or pacifier cords.
- **Do not** suspend strings over a toddler bed or attach strings to toys.
- If refinishing, use a non-toxic finish specified for children's products.
- If included, always use guardrail(s).

CAUTION: ANY MATTRESS USED IN THIS TODDLER BED MUST BE AT LEAST 27 1/4" (69 CENTIMETERS) BY 51 5/8" (131 CENTIMETERS) WITH A THICKNESS NOT EXCEEDING 6" (15 CENTIMETERS) BUT AT LEAST 4" (10 CENTIMETERS).

THIS BED IS FOR CHILDREN OVER 15 MONTHS OF AGE WEIGHING NO MORE THAN 50 POUNDS (22.7 kg).



MISE EN GARDE RISQUE DE COINCEMENT ET/ ETRANGLEMENT:

- Des bébés sont morts dans des lits d'enfants par coincement et étranglement.
- Tout manquement à suivre ces avertissements et ces instructions peut entraîner des blessures graves ou la mort.
- N'UTILISEZ JAMAIS ce lit d'enfant pour enfants moins de 15 mois.
- Ne placez PAS le lit d'enfant près d'une fenêtre ou des cordons de stores ou de rideaux qui peuvent étrangler un enfant.
- Lisez le mode d'assemblage avant d'assembler le lit d'enfant. CONSERVEZ CES INSTRUCTIONS POUR CONSULTATION ULTÉRIEURE.
- **N'UTILISEZ** pas de matelas d'eau dans ce lit d'enfant.
- N'utilisez jamais les sacs d'expédition ou autres emballages en plastique comme couvre-matelas, car ils pourraient suffoquer l'enfant.
- **NE PLACEZ JAMAIS** le lit d'enfant près d'une fenêtre ou des cordons de stores ou de rideaux qui peuvent étrangler un enfant.

- NE placez pas d'article avec une ficelle autour du cou d'un enfant, tel qu'un capuchon à ficelle ou un cordon de tétine. NE suspendez PAS de ficelles au-dessus du lit d'enfant et n'attachez pas de ficelle aux jouets.
- Ne suspendez pas de ficelles au-dessus du lit d'enfant et n'attachez pas de jouets à l'aide d'un cordon.
- Si vous deviez refaire la finition du lit, n'utilisez que des produits non toxiques conçus pour les produits destinés aux enfants.
- Il faut toujours utiliser les barrières de sécurité, lorsqu'elles sont incluses.

AVERTISSEMENT : LE MATELAS UTILISÉ DANS CE LIT D'ENFANT DOIT MESURER AU MOINS 69 CM SUR 131 CM (27,25 PO SUR 51,625 PO) ET SON ÉPAISSEUR NE DOIT PAS DÉPASSER 15 CM (6 PO) MAIS AU MOINS 10 CM (4 PO).

CE LIT EST CONÇU POUR LES ENFANTS DE PLUS DE 15 MOIS QUI NE PÈSENT PAS PLUS DE 22.7 KILOS (50 LIVRES).

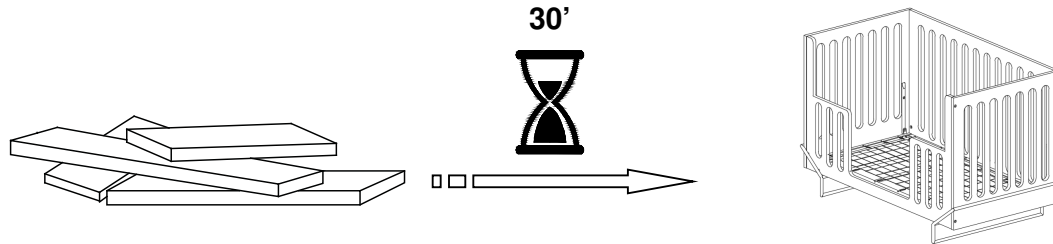


PRECAUCION RIESGO DE ATASCAMIENTO/ ESTRANGULAMIENTO:

- Infantes han muerto en una cama infantil por atascamiento o estrangulamiento.
- No seguir estas instrucciones de ensamblaje y advertencias puede resultar en daño grave o muerte.
- NUNCA utilice camas infantiles para bebés de menos de 5 meses.
- NUNCA coloque la cama cerca de una ventana donde los cordeles de las persianas o cortinas pueden asfixiar a un niño.
- Lea todas las instrucciones antes de armar la cama infantil. GUARDE ESTAS INSTRUCCIONES PARA USAR EN EL FUTURO.
- **NO** utilice esta cama infantil con colchón de agua.
- Nunca utilice las bolsas de envío o cubiertas de colchones de plástico que pueden causar asfixia.
- **ut1}NO** coloque la cuna cerca de una ventana donde los cordeles de las persianas o cortinas pueden asfixiar a un niño.
- **No** coloque objetos con cordeles alrededor del cuello del niño, como sonajeros o chupetes.
- **No** cuelgue cordeles sobre la cuna o atados a juguetes.
- Si la va a restaurar, utilice productos no tóxicos aptos para niños.
- Utilice siempre las barandillas, si están incluidas.

PRECAUCIÓN: ESTA CAMA INFANTIL DEBE UTILIZARSE CON UN COLCHÓN DE AL MENOS 27 ¼" (69 CENTÍMETROS) POR 51 5/8" (131 CENTÍMETROS) CON UN GROSOR QUE NO EXCEDA LOS 6" (15 CENTÍMETROS) PERO DE AL MENOS 4" (10 CENTÍMETROS).

ESTA CAMA ES APTA PARA NIÑOS A PARTIR DE LOS 15 MESES QUE NO SOBREPASEN LAS 50 LIBRAS (22.7 kg) DE PESO.



! ENGLISH

- Do not dispose of any packaging or contents of the shipping carton until assembly is completed to avoid accidentally discarding small parts or hardware.

! FRANÇAIS

- Ne jetez rien des produits d'emballage et du contenu de la boîte jusqu'à ce que l'assemblage soit terminé, afin d'éviter de jeter par mégarde de petites pièces ou des morceaux.

! ESPAÑOL

- Para evitar desechar accidentalmente las partes pequeñas o las piezas de ferretería, no tirar el embalaje o contenido de la caja hasta que el ensamblaje esté completo.

Care Instructions:

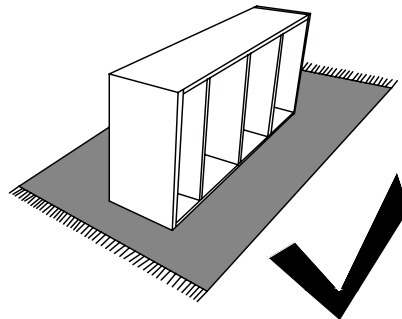
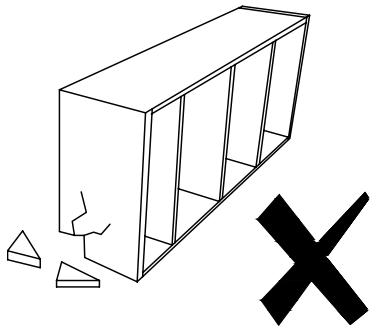
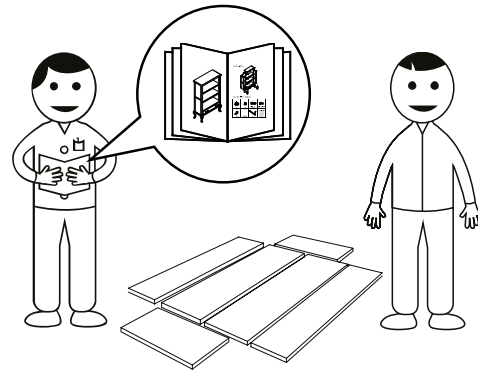
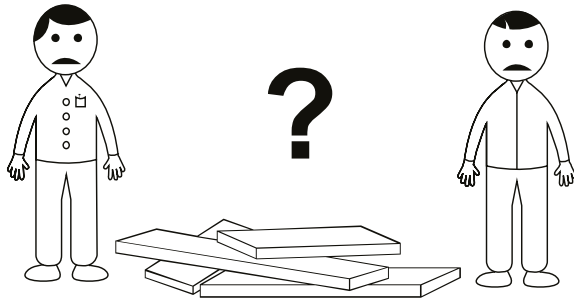
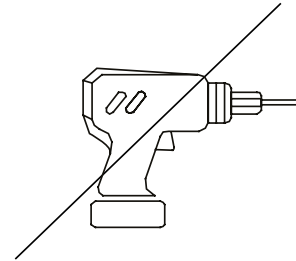
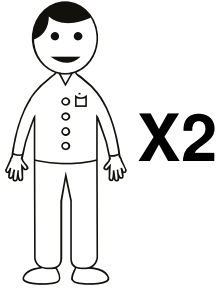
- Dust often using a clean, soft, dry and lint-free cloth.
- When blot spills, wipe with a clean, damp cloth immediately.
- We do not recommend the use of chemical cleansers, abrasives or furniture polish on our lacquered finish.
- Hardware may loosen over time. Periodically check to make sure all connections are tight. Re-tighten if necessary.

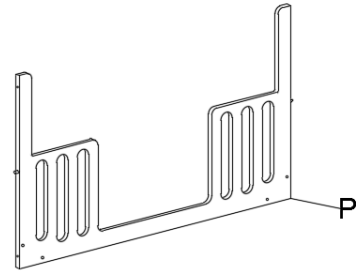
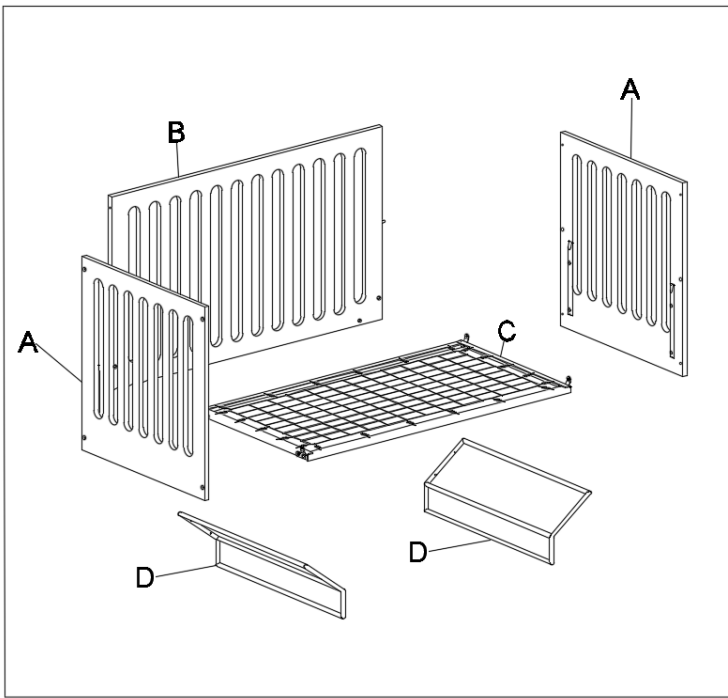
Instructions d'entretien :

- Épousseter régulièrement avec un chiffon propre, doux et non pelucheux.
- Éponger immédiatement les liquides renversés et essuyer à l'aide d'un chiffon propre et humide.
- L'utilisation de produits nettoyants chimiques, d'abrasifs ou d'encaustiques sur nos finitions laquées n'est pas recommandée.
- Le matériel de fixation peut se desserrer avec le temps. Vérifiez régulièrement afin de vous assurer que tous les raccords sont bien serrés. Resserrez-les au besoin.

Instrucciones de cuidado:

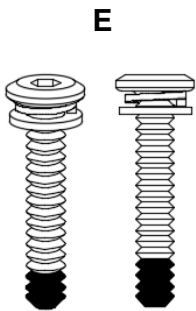
- Limpiar el polvo con un trapo limpio, suave, seco y libre de pelusas.
- Secar los derrames de inmediato y limpiar con un trapo limpio y húmedo.
- Recomendamos no usar limpiadores químicos, abrasivos o lustramuebles sobre el acabado barnizado.
- Las piezas de ferretería pueden aflojarse con el tiempo. Controlar periódicamente que estén bien ajustadas. Si es necesario, volver a ajustarlas.



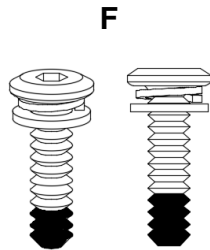


HARDWARE REQUIRED / MATÉRIEL NÉCESSAIRE / PIEZAS DE FERRETERÍA REQUERIDAS

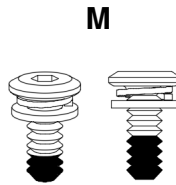
FROM CRIB/ DU LIT/ DE LA CUNA:



M6x28mm
16x



M6 x 20mm
4x



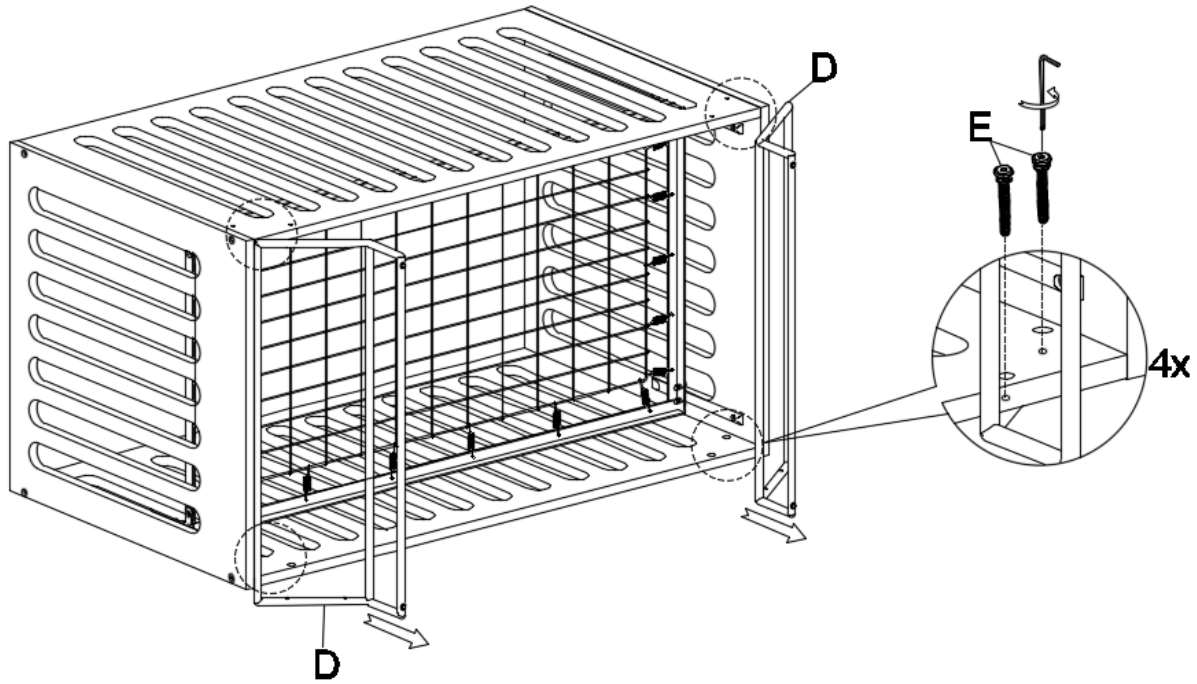
M6 x 12mm
4x

INCLUDED/ INCLUS / INCLUIDAS:

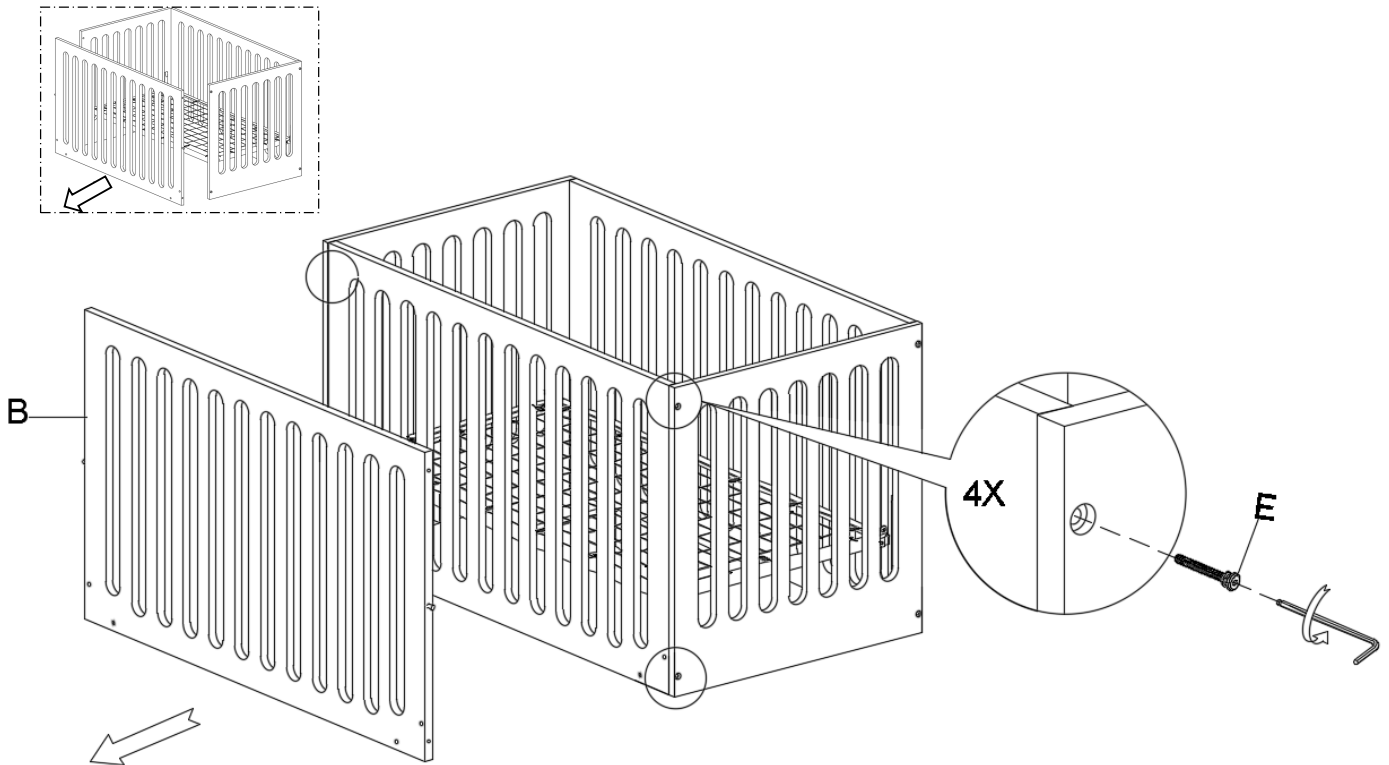


4x110x30mm
1x

1

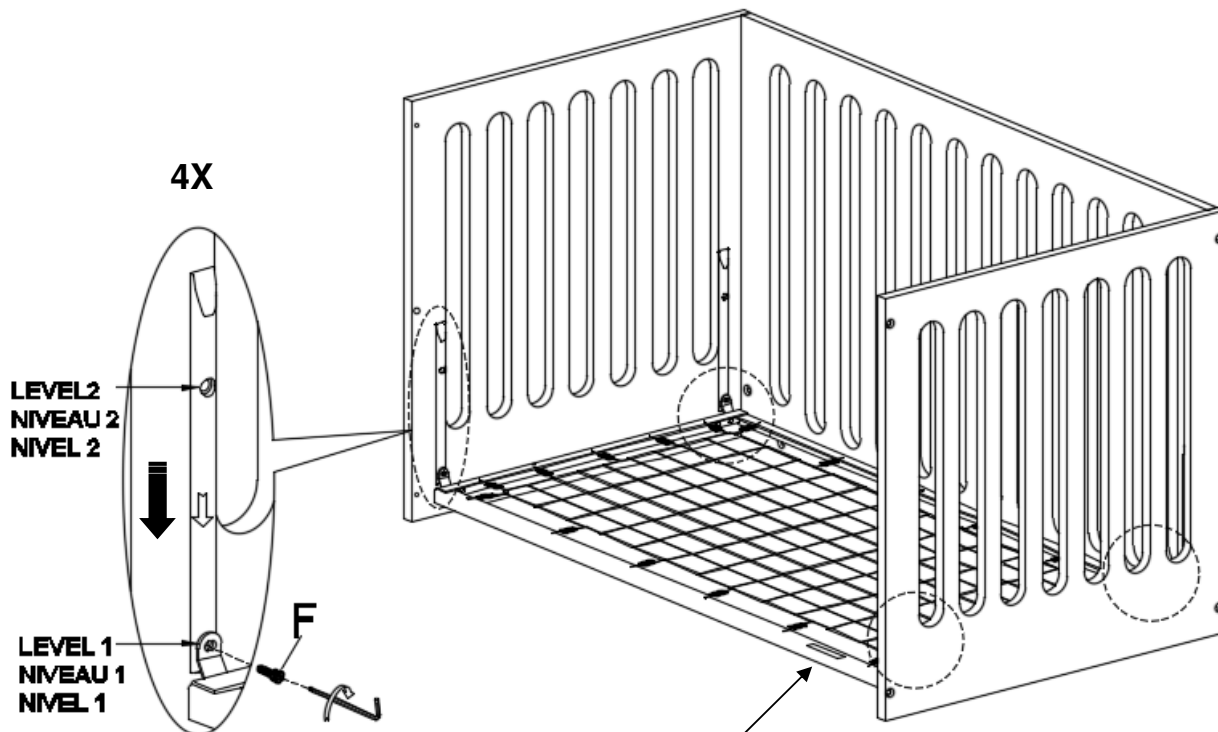
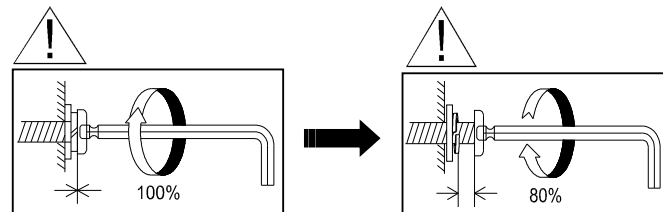


2



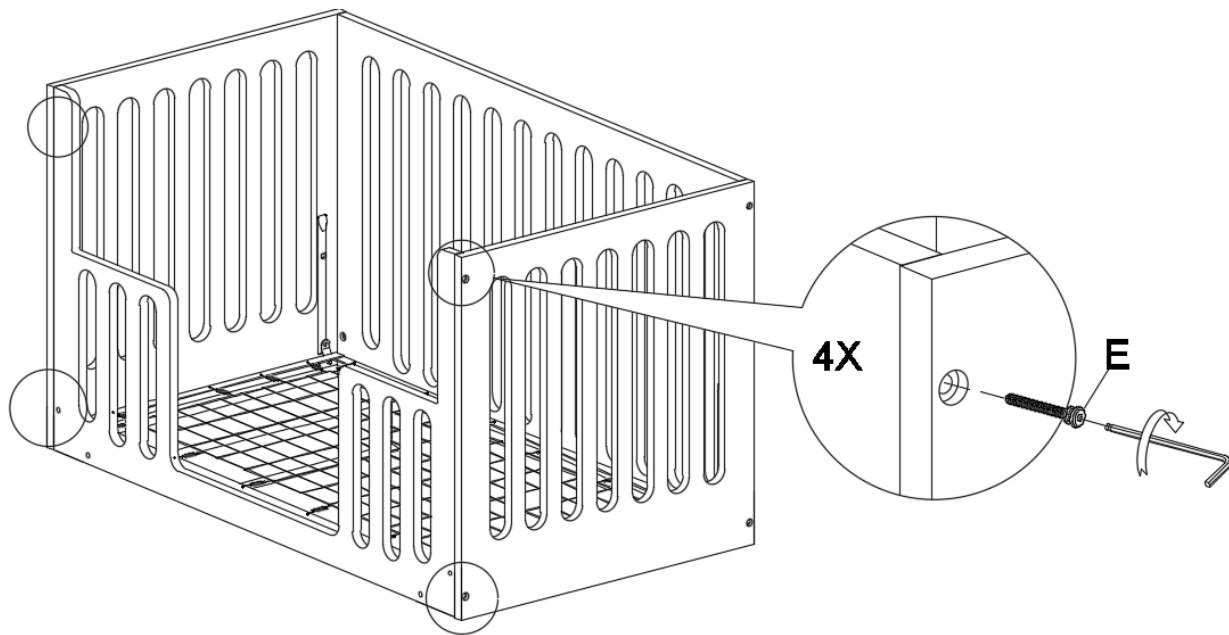
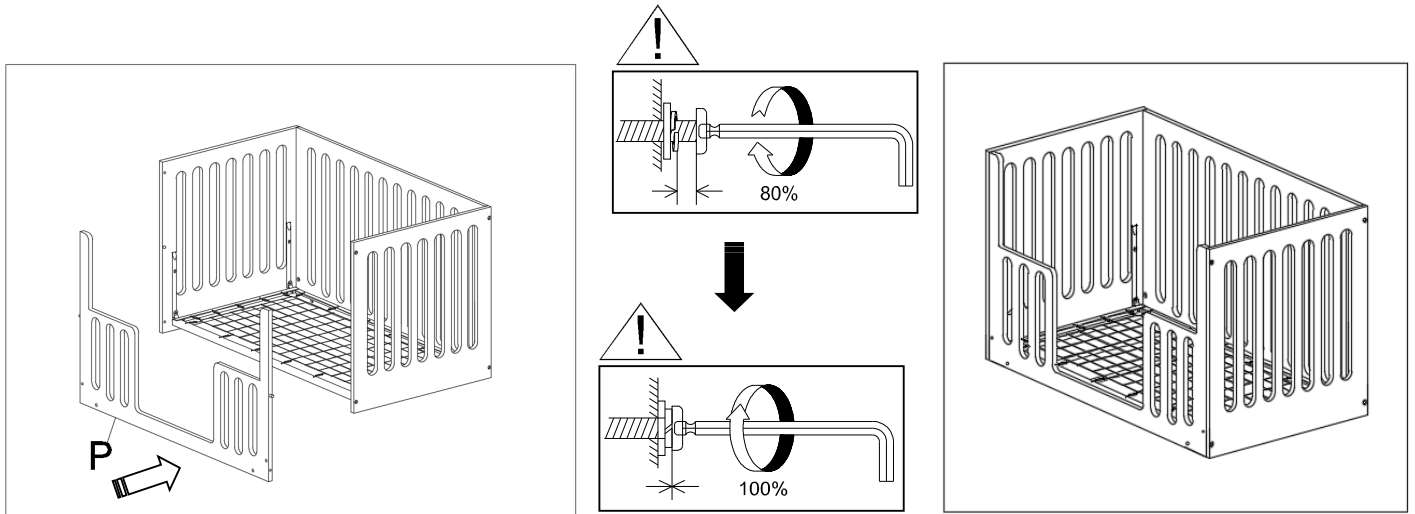
3

- **Note:** The mattress base must be at the lowest level (Level 1) for a toddler bed. If your mattress base is not at the lowest level, follow instructions below to change.
- **Note:** La base de matelas devrait être installée au niveau le plus bas (Niveau 1) lorsque le lit est utilisé comme lit pour tout-petit. Si la base de matelas n'est pas installée au niveau le plus bas, suivez les instructions ci-dessous pour la changer.
- **Nota:** La base del colchón de la cama infantil debe estar en el nivel más bajo (Nivel 1). Si la base del colchón no está en el nivel más bajo, cambiarla siguiendo las instrucciones a continuación.

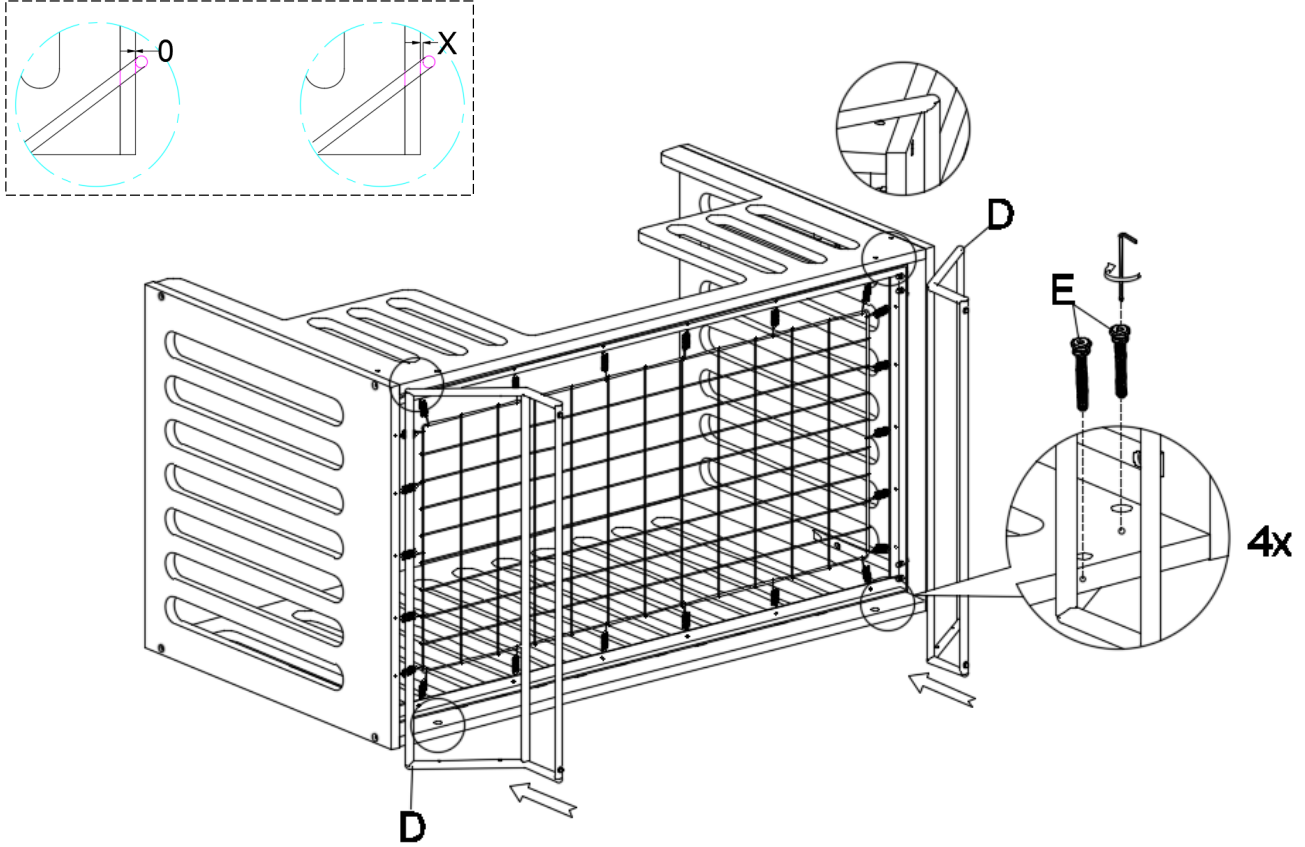


THIS SIDE UP / CE CÔ TÉ VERS LE HAUT / ESTE LADO ARRIBA

4



5



6

