

Andes Wide HB bed Queen King

ENGLISH

- Do not dispose of any packaging or contents of the shipping carton until assembly is completed to avoid accidentally discarding small parts or hardware.

FRANÇAIS

- Ne jetez rien des produits d'emballage et du contenu de la boîte jusqu'à ce que l'assemblage soit terminé, afin d'éviter de jeter par mégarde de petites pièces ou des morceaux.

ESPAÑOL

- Para evitar desechar accidentalmente las partes pequeñas o las piezas de ferretería, no tirar el embalaje o contenido de la caja hasta que el ensamblaje esté completo.

Care Instructions:

- Dust often using a clean, soft, dry and lint-free cloth.
- When blot spills, wipe with a clean, damp cloth immediately.
- We do not recommend the use of chemical cleansers, abrasives or furniture polish on our lacquered finish.
- Hardware may loosen over time. Periodically check to make sure all connections are tight. Re-tighten if necessary.

Instructions d'entretien :

- Épousseter régulièrement avec un chiffon propre, doux et non pelucheux.
- Éponger immédiatement les liquides renversés et essuyer à l'aide d'un chiffon propre et humide.
- L'utilisation de produits nettoyants chimiques, d'abrasifs ou d'encaustiques sur nos finitions laquées n'est pas recommandée.
- Le matériel de fixation peut se desserrer avec le temps. Vérifiez régulièrement afin de vous assurer que tous les raccords sont bien serrés. Resserrez-les au besoin.

Instrucciones de cuidado:

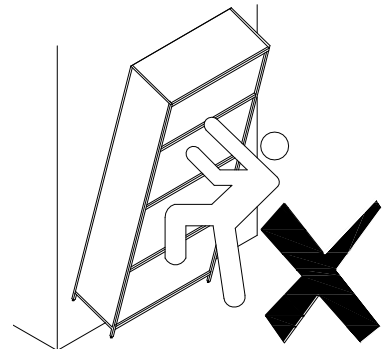
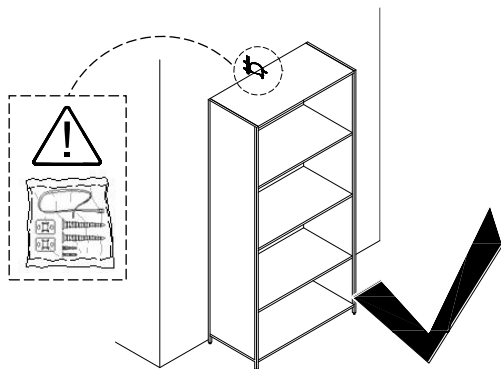
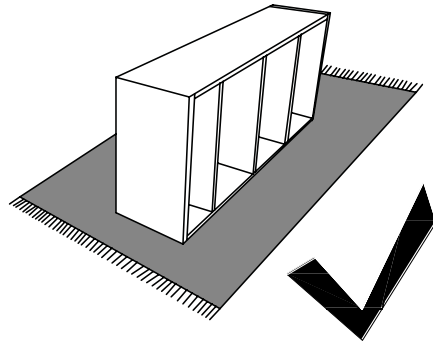
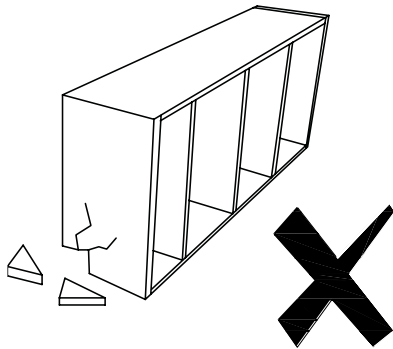
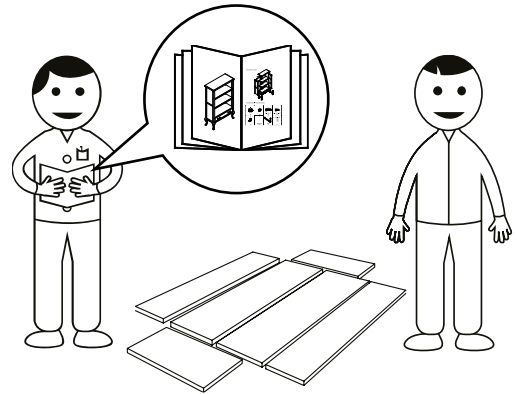
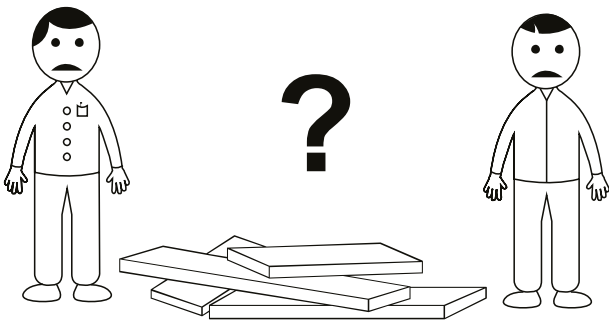
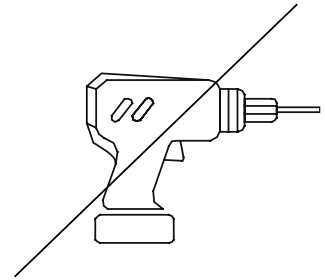
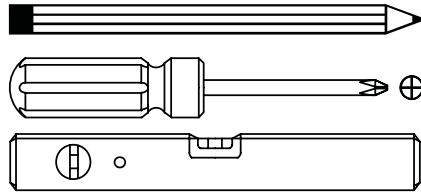
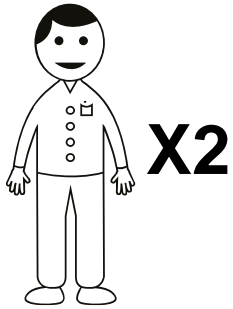
- Limpiar el polvo con un trapo limpio, suave, seco y libre de pelusas.
- Secar los derrames de inmediato y limpiar con un trapo limpio y húmedo.
- Recomendamos no usar limpiadores químicos, abrasivos o lustramuebles sobre el acabado barnizado.
- Las piezas de ferretería pueden aflojarse con el tiempo. Controlar periódicamente que estén bien ajustadas. Si es necesario, volver a ajustarlas.

Williams-Sonoma Inc.

pottery barn kids – PBteen – Pottery Barn – west elm – Williams Sonoma – Williams Sonoma Home – Rejuvenation – Mark and Graham

3-July-2019

3/8



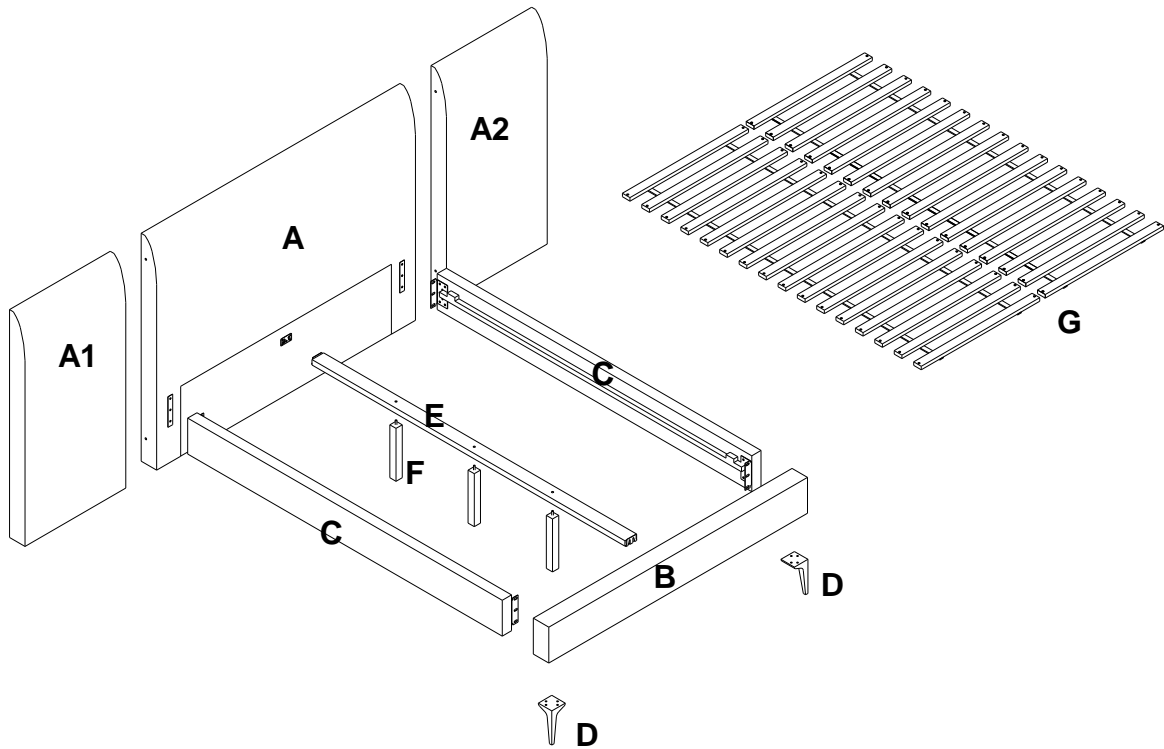
Williams-Sonoma Inc.

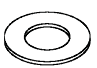

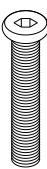
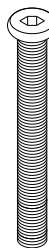
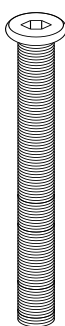
Assembly Instructions
 Instructions d'assemblage
 Instrucciones de Ensamblaje



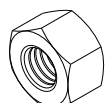

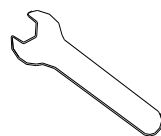
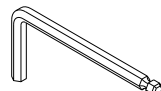
pottery barn kids – PBteen – Pottery Barn – west elm – Williams Sonoma – Williams Sonoma Home – Rejuvenation – Mark and Graham

3-July-2019

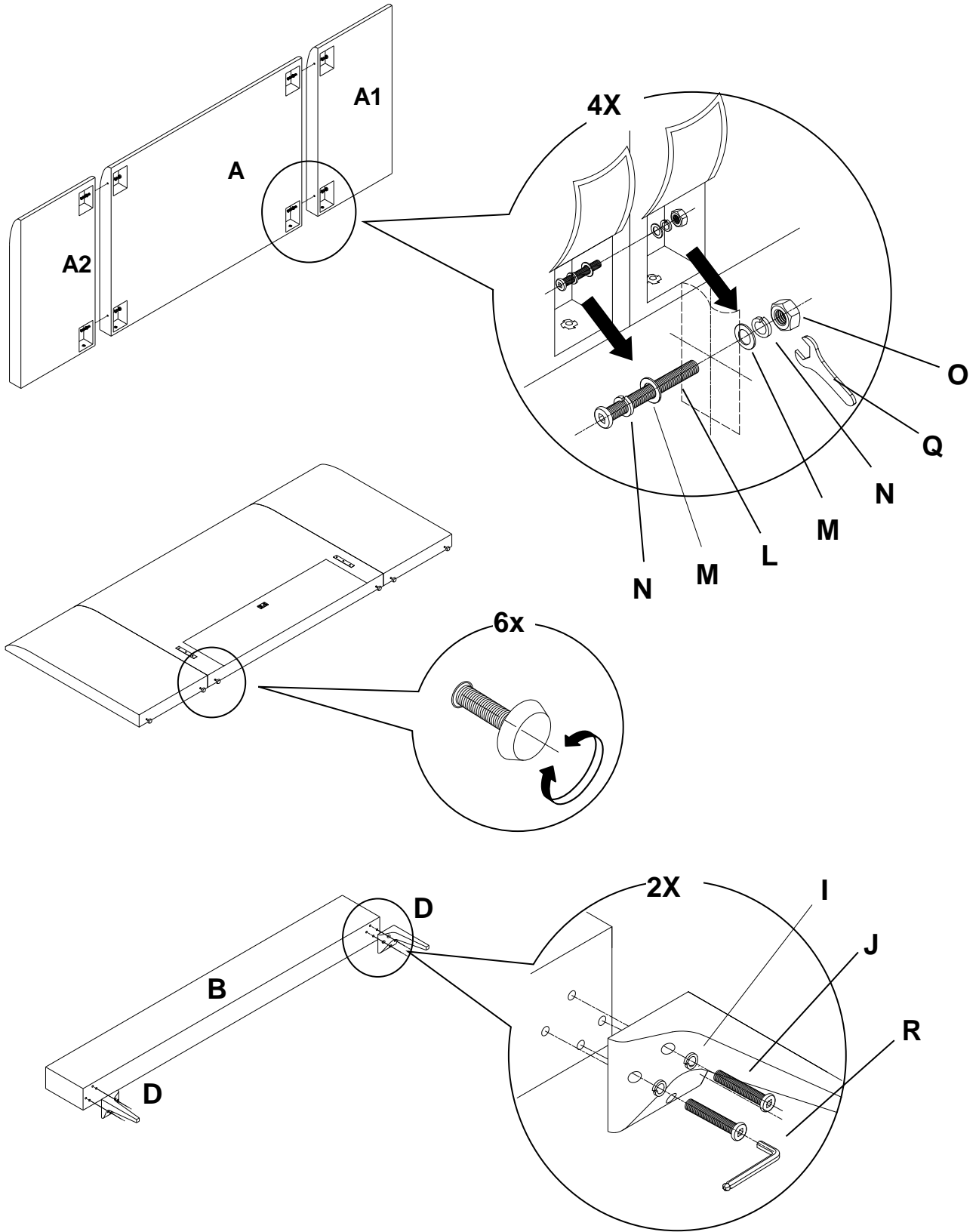
4/8



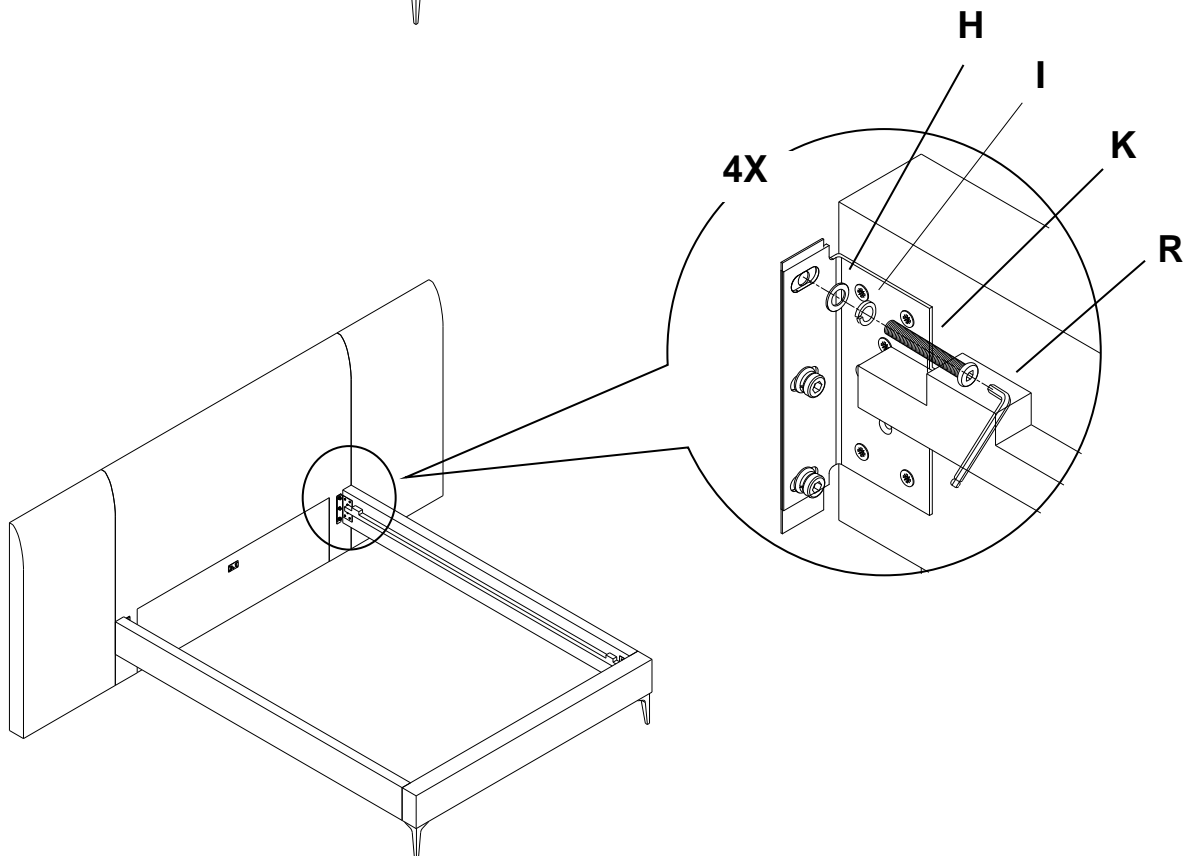
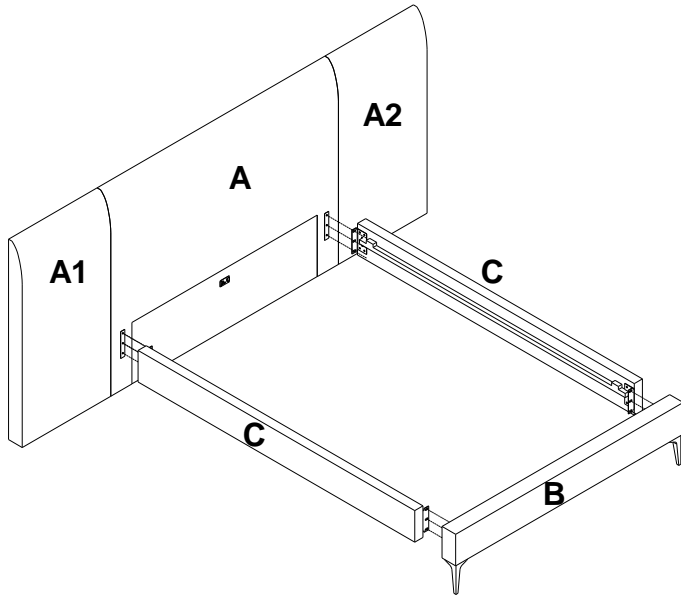
<p>H</p>  <p>1/4" 12x</p>	<p>I</p>  <p>1/4" 20x</p>	<p>J</p>  <p>1/4"x1 1/4" 8x</p>	<p>K</p>  <p>1/4" x2" 12x</p>	<p>L</p>  <p>5/16" x2 3/4" 4x</p>
---	---	---	---	---

<p>M</p>  <p>5/16" 8x</p>	<p>N</p>  <p>5/16" 8x</p>	<p>O</p>  <p>5/16" 4x</p>	<p>P</p>  <p>1 1/2" 64x</p>	<p>Q</p>  <p>5/16" 1x</p>	<p>R</p>  <p>1/4" 1x</p>
---	---	---	---	---	--

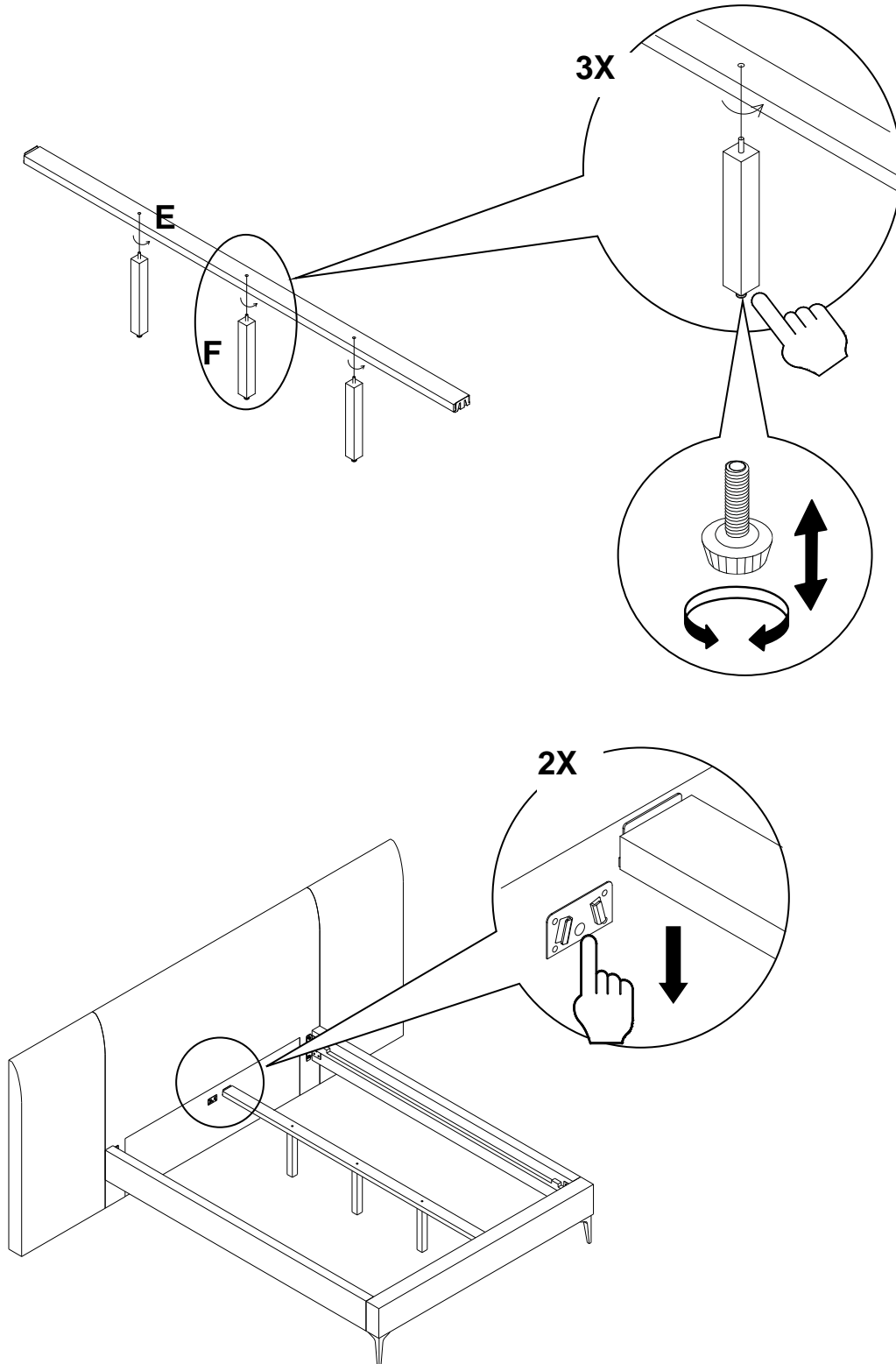
1



2



3



4

