

Baby SSS Sconce

ENGLISH

Important Safety Instructions:

- This portable luminaire has a polarized plug (one blade is wider than the other) as a safety feature to reduce the risk of electric shock. This plug will fit in a polarized outlet only one way. If the plug does not fit fully in the outlet, reverse the plug. If it still does not fit, contact a qualified electrician. Never use with an extension cord unless plug can be fully inserted. Do not alter the plug. Do not attempt to defeat this safety feature.
- These instructions are provided for your safety. It is very important that they are read carefully and completely before beginning the assembly and installation of this lighting fixture.
- This fixture has been rated for up to one (1) **40-watt maximum TYPE G standard incandescent light bulb** (not included) or one (1) **9-watt compact fluorescent light bulb** (not included) or one (1) **20-watt maximum SBLED light bulb** (one **5-watt SBLED light bulb** included). To avoid the risk of fire, do not exceed the recommended lamp wattage.
- The lighting fixture is meant for indoor use.
- **Save these instructions.**

WARNING:

- **To reduce the risk of fire, electrical shock or personal injury, always turn off and unplug the light fixture and allow it to cool prior to replacing light bulb.**
- **Do not touch bulb when fixture is turned on. Do not look directly at lit bulb.**
- **Keep flammable materials away from lit bulb.**

Pre-assembly:

- Remove all parts and hardware from box along with any plastic protective packaging.
- Do not discard any contents until after assembly is complete to avoid accidentally discarding small parts or hardware.
- For your safety and convenience, assembly by two people is recommended.

Care Instructions:

- Dust often using a clean, soft, dry and lint-free cloth.
- Blot spills and wipe with a clean, damp cloth immediately.
- We do not recommend the use of chemical cleansers, abrasives or furniture polish on our lacquered finish.
- Hardware may loosen over time. Periodically check to make sure all connections are tight. Re-tighten if necessary.

FRANÇAIS

Consignes importantes de sécurité :

- Ce luminaire portable est doté d'une fiche polarisée (une des lames est plus large que l'autre), ce qui en fait un élément de sécurité permettant de réduire les risques d'électrocution. Cette fiche ne peut être insérée dans une prise polarisée. Si la fiche ne s'insère pas complètement dans la prise, inversez-la. Si le problème persiste, contactez un électricien qualifié. Ne jamais utiliser avec une rallonge à moins que la fiche puisse être complètement insérée. Ne modifiez pas la fiche. Ne tentez pas de neutraliser cette fonctionnalité de sécurité.
- Ces instructions sont fournies pour des raisons de sécurité. Les lire attentivement et intégralement avant de commencer l'assemblage et l'installation de ce luminaire.
- Ce luminaire fonctionne avec une (1) **ampoule à incandescence standard de TYPE G de 40 watts maximum** (non incluse) ou une (1) **ampoule fluocompacte de 9 watts** (non incluse) ou une (1) **ampoule SBLED de 20 watts** (une **ampoule SBLED de 5 watts** incluse). Pour éviter les risques d'incendie, ne pas dépasser la puissance en watts recommandée pour l'éclairage.
- Le luminaire est destiné à une utilisation en intérieur.
- **Conserver ces instructions.**

AVERTISSEMENT :

- **Pour éviter les risques d'incendie, de chocs électriques ou de lésions corporelles, éteindre toujours le luminaire et le débrancher afin qu'il refroidisse avant de changer l'ampoule.**
- **Ne pas toucher l'ampoule lorsque le luminaire est allumé. Ne pas regarder directement l'ampoule allumée.**
- **Ne pas approcher de matières inflammables de l'ampoule allumée.**

Pré-assemblage :

- Retirer toutes les pièces et le matériel de la boîte ainsi que tous les emballages de protection en plastique.
- Ne jeter aucun contenu avant que l'assemblage ne soit terminé afin d'éviter de jeter accidentellement des petites pièces ou du matériel.
- Pour votre confort et votre sécurité, il est recommandé que deux personnes participent à cette installation.

Instructions d'entretien :

- Époussetez souvent avec un chiffon propre, doux, sec et non pelucheux.
- Bot renversé et essuyez immédiatement avec un chiffon propre et humide.
- Nous ne recommandons pas l'utilisation de nettoyeurs chimiques, d'abrasifs ou de vernis pour meubles sur notre finition laquée.
- Le matériel informatique peut se desserrer avec le temps. Vérifiez périodiquement que toutes les connexions sont bien serrées. Resserrez si nécessaire.

Merci de votre achat
Magasins | catalogue | www.westelm.com
États-Unis 1 888 922-4119

ESPAÑOL

Instrucciones de seguridad importantes:

- Esta lámpara portátil tiene un enchufe polarizado (una cuchilla es más ancha que la otra) como característica de seguridad para reducir el riesgo de descarga eléctrica. Este enchufe encajará de una manera. Si el enchufe no cabe en el tomacorriente, invierta el enchufe. Si aún no encaja, comuníquese con un electricista calificado. Nunca lo use con un cable de extensión a menos que el enchufe se pueda insertar completamente. No altere el enchufe. No intente vencer esta característica de seguridad.
- Estas instrucciones se brindan para su seguridad. Es muy importante que se lean cuidadosamente y completamente antes de comenzar el ensamblaje e instalación de este accesorio de iluminación.
- Esta luminaria admite hasta uno (1) **bombilla incandescente estándar TIPO G de hasta 40 vatios como máximo** (no se incluye) o uno (1) **bombilla fluorescente compacta de 9 vatios (no se incluye) o uno (1) bombilla SBLED de 20 vatios como máximo** (dos **bombillas SBLED de 5 vatios** incluidas). Para evitar el riesgo de incendio, no exceder la potencia recomendada.
- La luminaria está destinada al uso en interiores.
- **Guardar estas instrucciones.**

ADVERTENCIA:

- **Para reducir el riesgo de incendio, descargas eléctricas o daños corporales, siempre apagar y desenchufar el artefacto y dejar que se enfríe antes de cambiar la bombilla.**
- **No tocar la bombilla cuando la lámpara está encendida. No mirar directamente a la bombilla encendida.**
- **Mantener los materiales inflamables lejos de la bombilla encendida.**

Antes del ensamblaje:

- Quitar todas las partes y los accesorios de la caja junto con cualquier empaque de protección plástico.
- Para evitar desechar accidentalmente los accesorios o las piezas de ferretería, no tirar el embalaje o contenido de la caja hasta que el ensamblaje esté completo.
- Para su seguridad y comodidad, se recomienda que dos personas realicen el ensamblaje.

Instrucciones de cuidado:

- Polvo a menudo con un paño limpio, suave, seco y sin pelusas.
- Blot derrames y limpie con un paño limpio y húmedo inmediatamente.
- No recomendamos el uso de limpiadores químicos, abrasivos o cera para muebles en nuestro acabado lacado.
- El hardware puede aflojarse con el tiempo. Revise periódicamente para asegurarse de que todas las conexiones estén apretadas. Vuelva a apretar si es necesario.

Gracias por su compra.

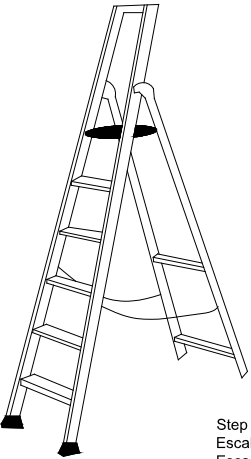
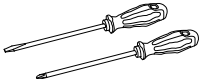
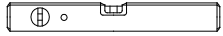
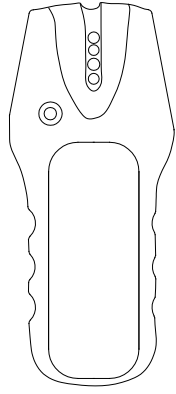
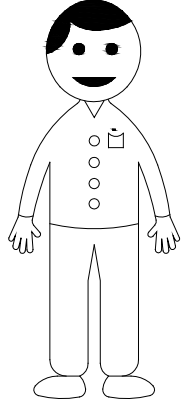
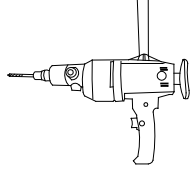
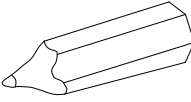
Tiendas | catálogo | www.westelm.com

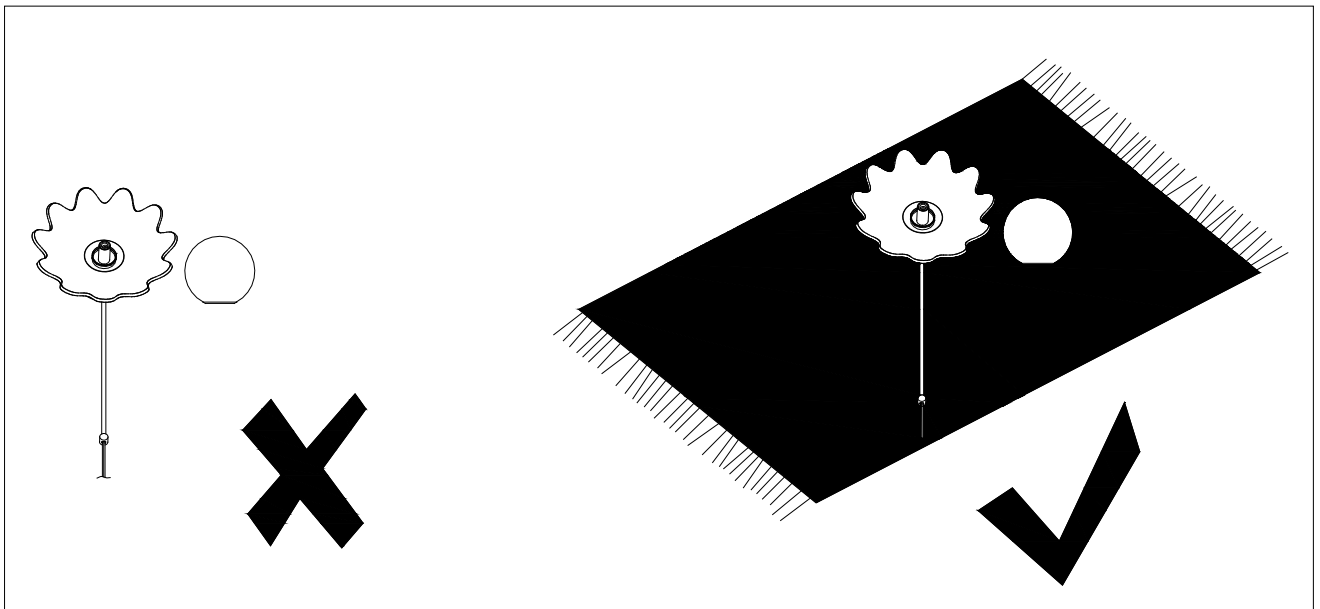
EE. UU. 888-922-4119

TOOLS REQUIRED (not included):

OUTILS NÉCESSAIRES (non inclus):

HERRAMIENTAS NECESARIAS (no incluidas):

 <p>Step Ladder Escabeau Escalera</p>	 <p>Phillips Head, Flat Blade Screwdrivers Tournevis à tête Phillips et à tête plate Destornilladores Cabeza Phillips y Destornilladores Cabeza Plana</p>	 <p>Level Niveau Nivel</p>	 <p>Stud Finder Détecteur de montants Buscador de Viga</p>	 <p>X2</p>
	 <p>Drill and Drill Bit Foret et Perceuse électrique Taladro y Mecha</p>	 <p>Pencil Crayon Lápiz</p>		



Parts Included

Pièces incluses

Piezas incluidas

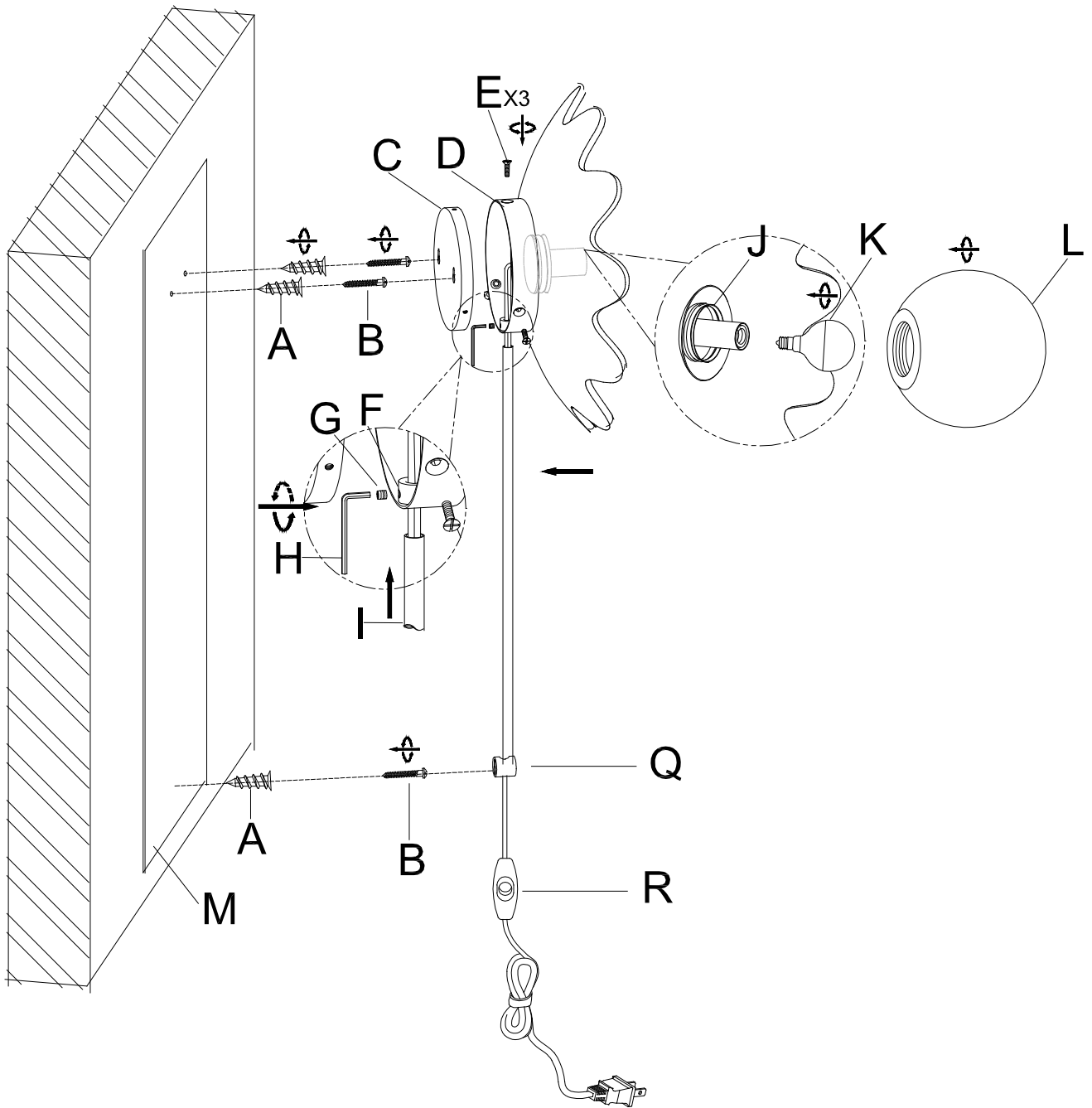
1X		1X	
<p>C</p>	<p>E</p> <p>Ø4x15mm</p>	<p>L</p>	<p>K</p>
1X	3X	1X	1X

Hardware Enclosed

Matériel fourni

Accesorios incluidos

<p>A</p> <p>D15xL42mm</p>	<p>B</p> <p>D6.5xL38mm</p>	<p>H</p> <p>20x60mm</p>
3X	3X	1X
<p>N</p> <p>W10xL50mm</p>	<p>O</p> <p>W22xL22mm</p>	<p>P</p> <p>L100mm</p>
1X	2X	2X



To Assemble:

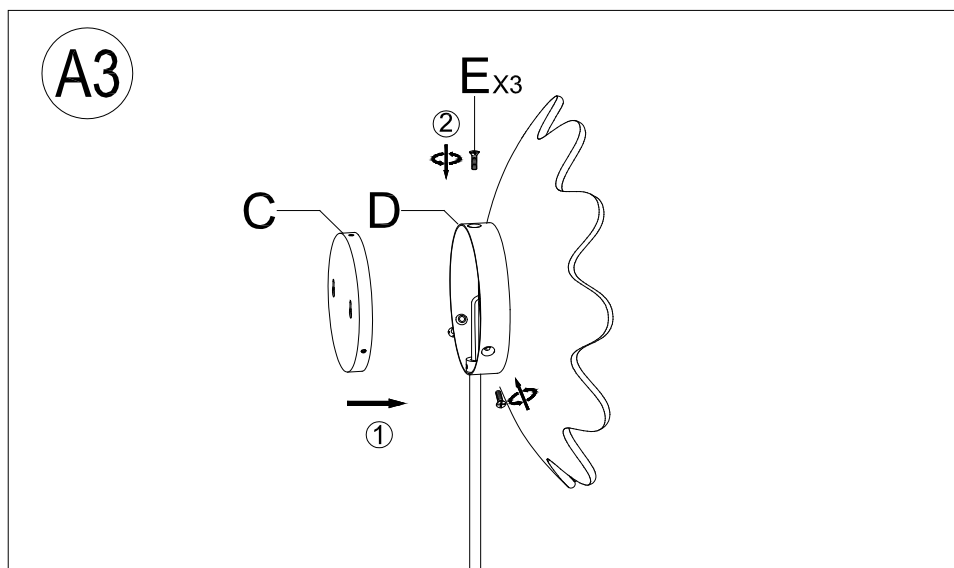
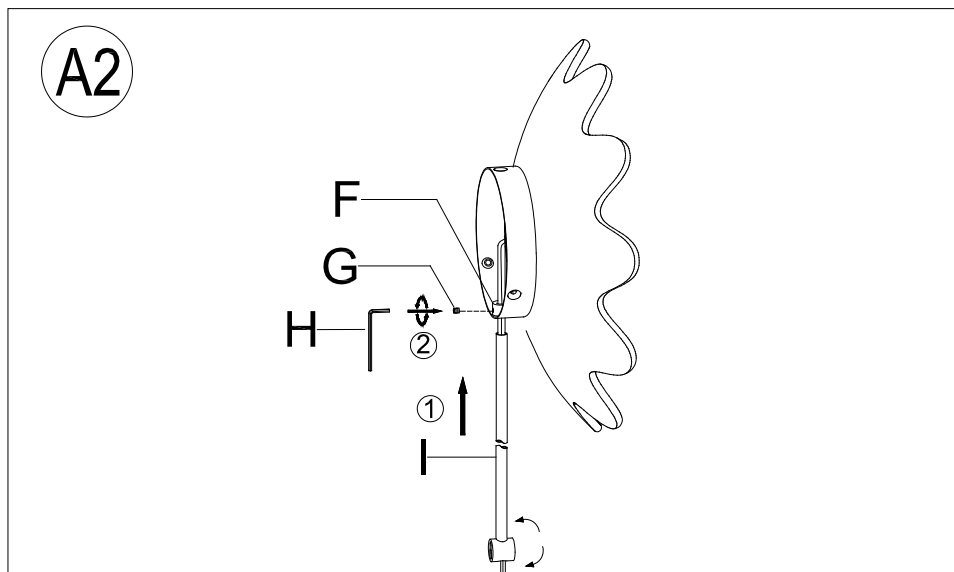
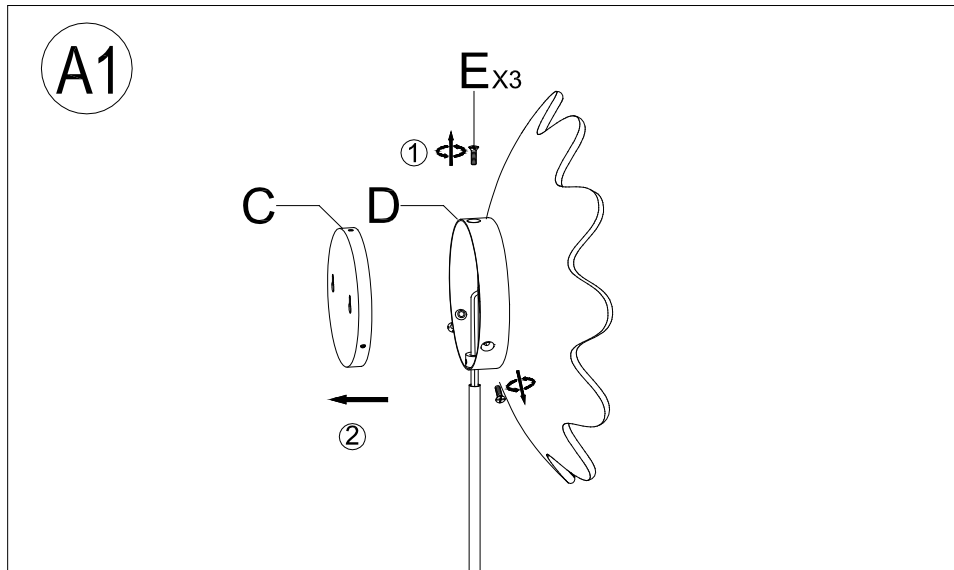
1. **This mounting hardware is meant for Drywall/stud mounting only.** If walls are concrete, brick or plaster, please consult your local hardware store for assistance. For safety and ease of mounting, installation is recommended using two people.
2. Stud mounting is always best, so try to position the Key Hole (S) Mounting of Mounting Plate over studs if possible. Use a stud finder to locate a stud in desired wall location. If the Key Hole (S) aligns with stud, only use provided Mounting Screws (B). If there is no stud, the Drywall Anchors (A) and Mounting Screws (B) are both required.
3. **For Drywall Mounting:** Assemble and install the Drywall Anchors (A) and Mounting Screws (B) using the steps as outlined in Section “**FOR DRYWALL MOUNTING**” below.
4. **For Mounting to Joist:** Assemble and install the Mounting Screws (B) using the steps as outlined in Section “**FOR MOUNTING TO JOIST**” below.
5. After properly assemble the Mounting Screws (B) and Drywall Anchors (A) onto the wall, install the lighting fixture onto the wall using the steps as outlined in Section “**INSTALL THE LIGHT FIXTURE ONTO THE WALL**”

Procédure :

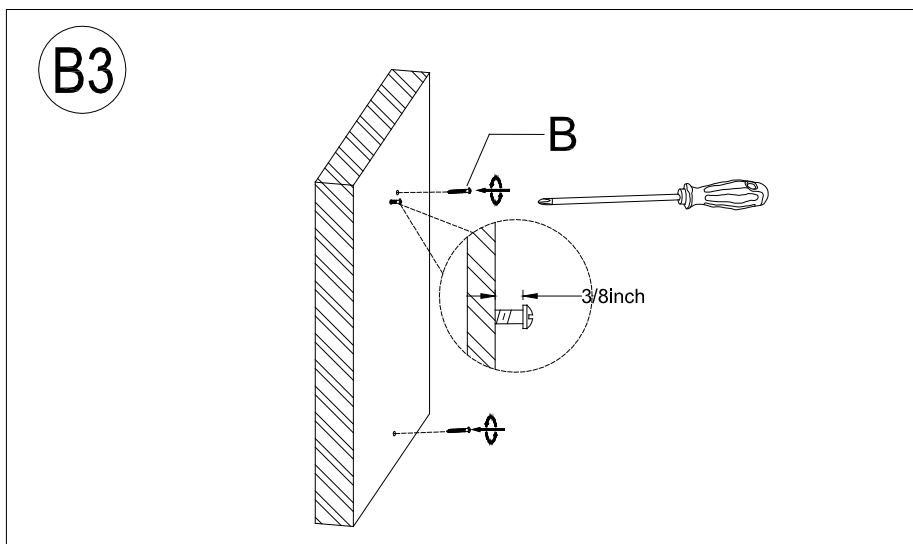
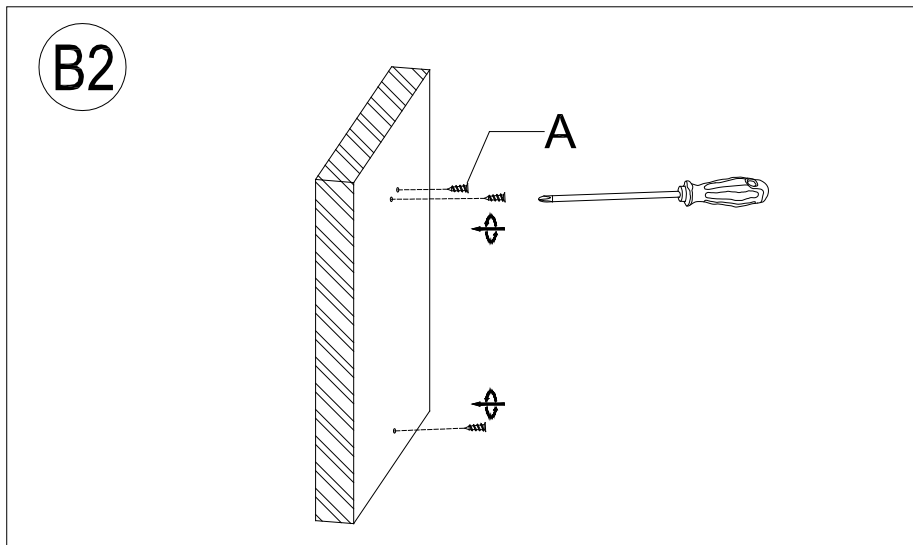
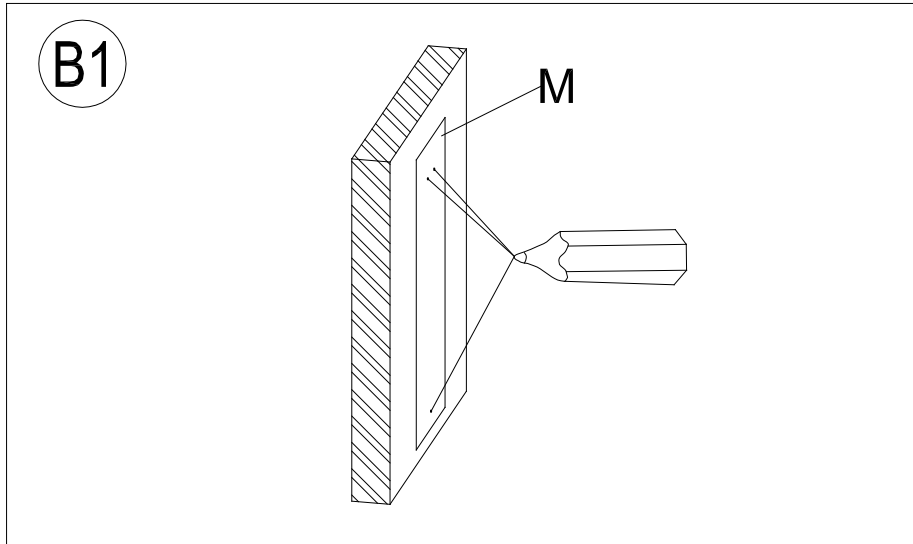
1. **Ce matériel de montage est destiné uniquement à un montage mural ou sur montant.** Si les murs sont en béton, brique ou plâtre, consultez votre quincaillerie locale pour obtenir de l'aide. Pour des raisons de sécurité et pour faciliter le montage, il est recommandé que deux personnes participent à cette installation.
2. Un montage sur un montant est toujours recommandé, essayer de positionner les trous de suspension de la plaque de montage (S) sur un montant. Utiliser un localisateur de montants pour trouver le montant à l'endroit du mur désiré. Si le trou de suspension (G) s'aligne à un montant, utiliser les vis de montage (B) fournies. S'il n'y a aucun montant, il faut utiliser les ancrages (A) et les vis de montage (B).
3. **Montage sur cloison sèche :** Assembler et installer les ancrages (A) et les vis de montage (B) en suivant les étapes décrites dans la section « **MONTAGE SUR CLOISON SÈCHE** » ci-dessous.
4. **Montage sur solive :** Assembler et installer les vis de montage (B) en suivant les étapes décrites dans la section « **MONTAGE SUR SOLIVE** » ci-dessous.
5. Après avoir assemblé les vis de montage (B) et les ancrages (A) dans le mur, installer le luminaire sur le mur en suivant les étapes décrites dans la section « **INSTALLATION DU LUMINAIRE SUR LE MUR** ».

Para ensamblar:

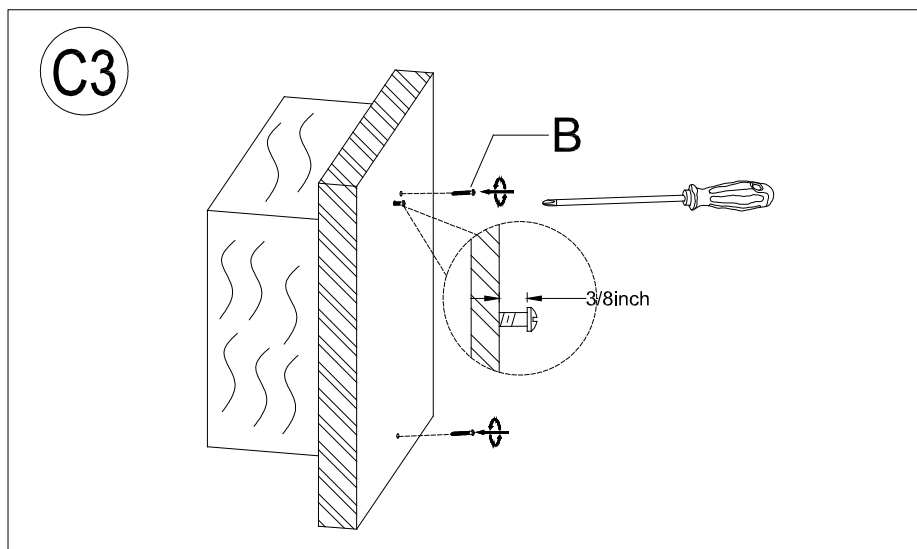
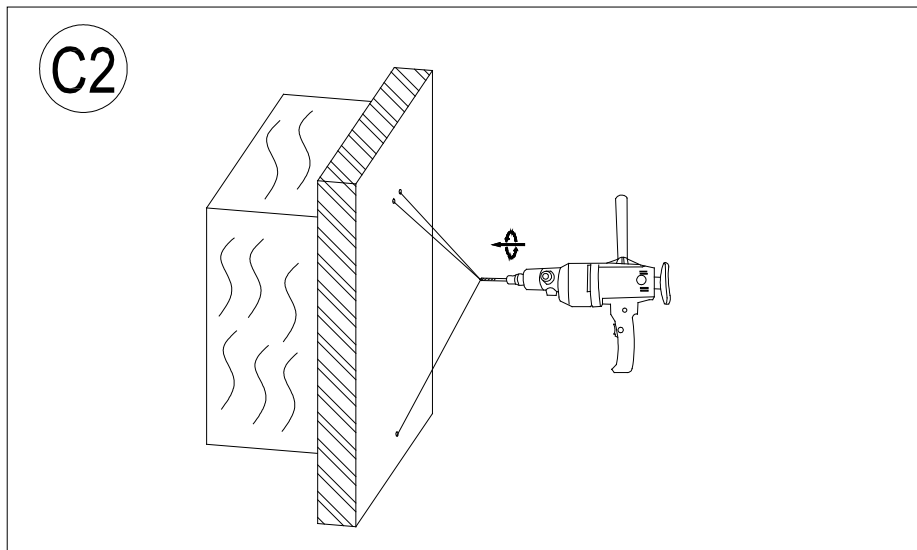
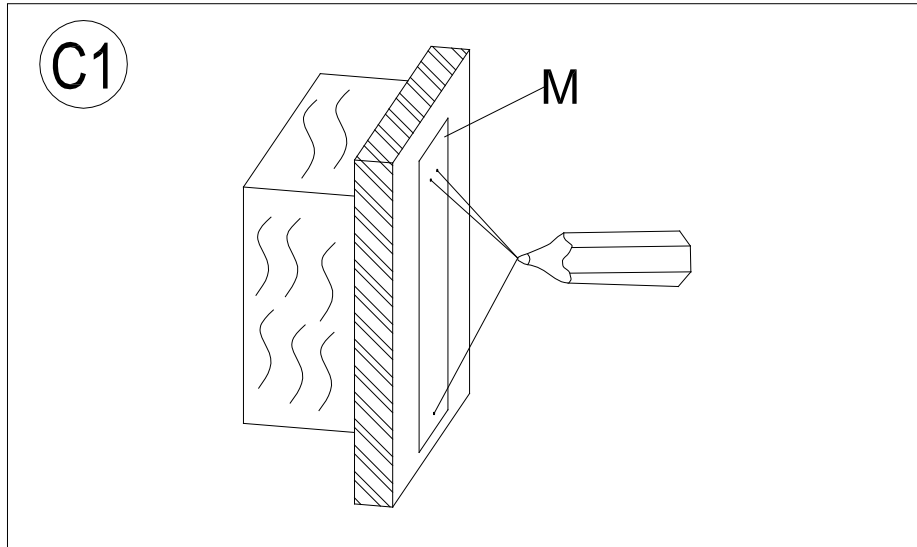
1. **Estas piezas de ferretería de montaje son solamente para montaje en cartón yeso/vigas.** Si las paredes están hechas de concreto, ladrillos o yeso, pida a su ferretería local que lo ayuden. Para mayor seguridad y facilidad de montaje, se recomienda que dos personas realicen la instalación.
2. Siempre es mejor realizar el montaje sobre una viga. Por eso, de ser posible, intentar colocar los orificios con forma de cerradura (S) de la placa de montaje sobre vigas. Usar un detector de vigas para ubicar una viga en la ubicación deseada de la pared. Si el orificio con forma de cerradura (S) se alinea con una viga, usar solo los tornillos de montaje (B) provistos. Si no hay una viga, se deben usar los anclajes para cartón yeso (A) y los tornillos de montaje (B).
3. **Para montaje en muro seco:** Ensamblar e instalar los anclajes para cartón yeso (A) y los tornillos de montaje (B) de acuerdo a los pasos que se explican en la sección “**PARA MONTAJE EN CARTÓN YESO**” a continuación.
4. **Para montaje en viga:** Ensamblar e instalar los tornillos de montaje (B) de acuerdo a los pasos que se explican en la Sección “**PARA MONTAJE EN VIGA**” debajo.
5. Luego de ensamblar de forma correcta los anclajes de montaje (B) y los tornillos para cartón yeso (A) en la pared, instalar el accesorio de iluminación en la pared siguiendo los pasos tal como se describen en la sección “**INSTALACIÓN DEL ACCESORIO DE ILUMINACIÓN EN LA PARED**”.



FOR DRYWALL MOUNTING
POUR LE MONTAGE EN PARASTIQUE
PARA MONTAJE EN PARED DE SECO



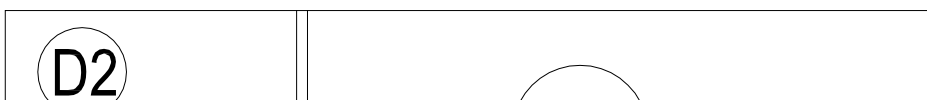
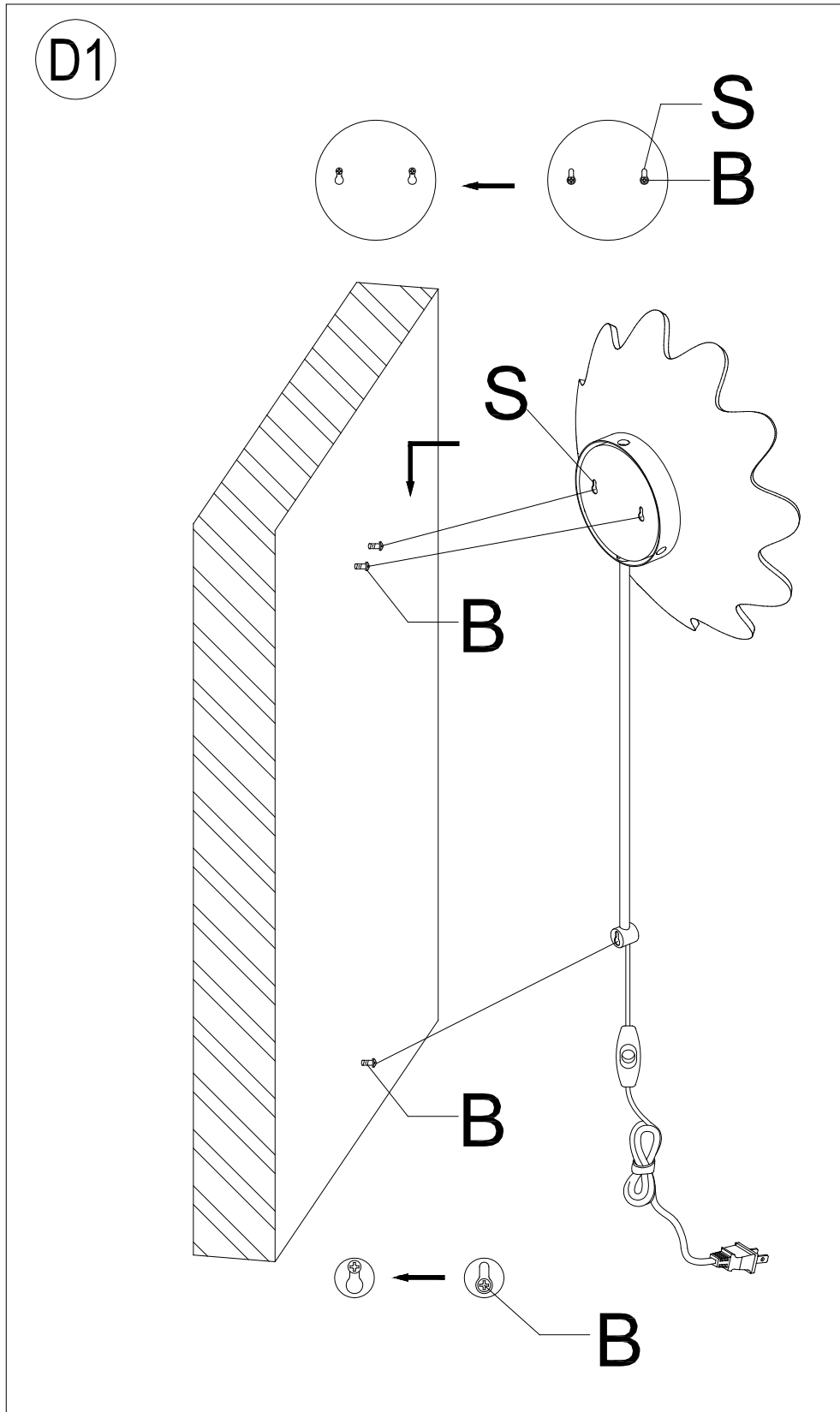
FOR MOUNTING TO JOIST
POUR MONTAGE À LA PIERRE
PARA MONTAJE EN VIGAS



Install the Light Fixture onto the Wall

Installer le luminaire sur le mur

Para montaje en viga



Williams-Sonoma Inc.

Assembly Instructions
Instructions d'assemblage
Instrucciones de Ensamblaje

Pottery Barn – Pottery Barn Teen – Pottery Barn Kids – Williams Sonoma Home – West Elm – Rejuvenation – Mark and Graham

15-October-2021

13/13
