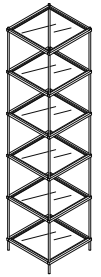


- ! Do not throw away packaging materials until assembly is complete.
- ! Assemble this item on a soft surface, such as cardboard or carpet, to protect finish.
- ! Do not fully tighten all bolts until all parts are in place.
- ! Proper assembly of this item requires 2 people.

- ! Ne jetez pas le matériel d'emballage avant d'avoir terminé le montage.
- ! Montez cet article sur une surface lisse, telle que du carton ou un tapis, pour en protéger la finition.
- ! Ne pas serrer complètement les boulons avant que toutes les pièces soient mises en place.
- ! Deux personnes sont nécessaires pour monter cet article de façon adéquate.

- ! No descarte los materiales de embalaje hasta finalizar el ensamblaje.
- ! Ensamble el producto sobre una superficie suave, como cartón o alfombra, para proteger el acabado.
- ! No apriete todos los pernos hasta que todas las partes estén en su lugar
- ! Se requieren 2 personas para ensamblar el producto de forma adecuada.

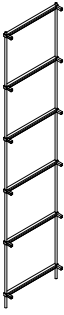
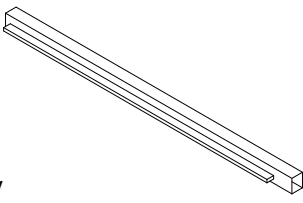
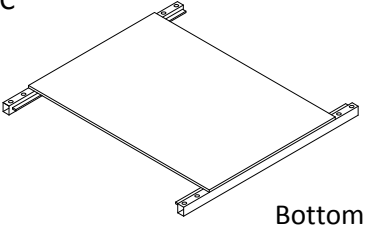
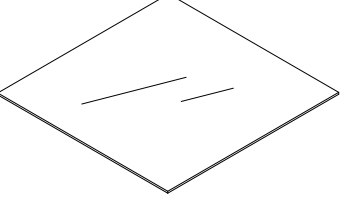
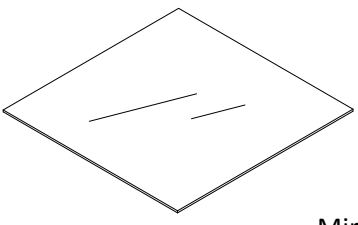
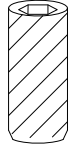


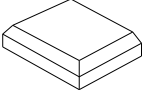
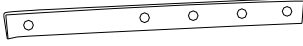
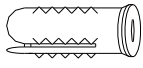
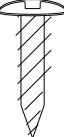
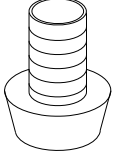

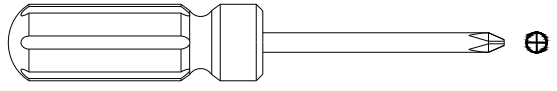
## CARE INSTRUCTIONS/ENTRETIEN/INSTRUCCIONES DE CUIDADO

Hardware may loosen overtime. Periodically check that all connections are tight. Wipe with a soft, dry cloth. To protect finish, avoid the use of chemicals and household cleaners. All hot serving dishes should be placed on a pad. Any liquid spilled onto the furniture should be cleaned up immediately with a damp cloth.

Le matériel peut se desserrer avec le temps. Vérifiez régulièrement que tous les raccords sont bien serrés. Essuyez à l'aide d'un linge doux et sec. Pour protéger la finition, évitez l'utilisation de produits chimiques et de détergents ménagers. Tous les plats de service chauds doivent être déposés sur un dessous de plat. Tout déversement sur le meuble doit être nettoyé immédiatement à l'aide d'un linge humide.

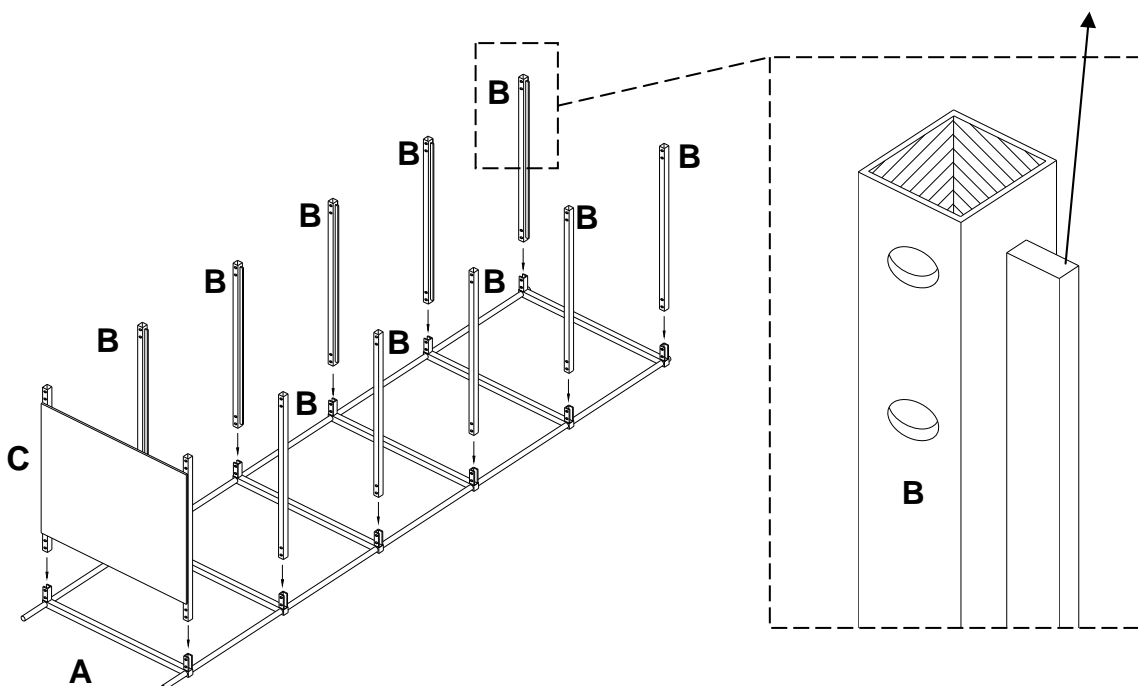
Las partes pueden aflojarse con el tiempo. Chequee de manera constante que todas las conexiones estén ajustadas. Limpie con un trapo suave y seco. Para proteger el acabado, evite el uso de químicos y limpiadores domésticos. Cualquier plato caliente debe ser colocado sobre manteles. Si derrama algún líquido sobre la muebles, debe limpiarlo de inmediato con un paño húmedo.

<p>A</p>  <p>Metal Frame/ Cadre en Métal/ Marco de Metal</p> <p>2x</p>	<p>B</p>  <p>Cross Rail/ Traverse / Riel Transversal</p> <p>10x</p>	<p>C</p>  <p>Bottom Shelf/ Étagère Inférieure/ Repisa Inferior</p> <p>1x</p>
<p>D</p>  <p>Glass/ Verre / Vidrio</p> <p>5x</p>	<p>E</p>  <p>Mirror/ Miroir/ Espejo</p> <p>1x</p>	<p>F</p>  <p>Connecting Screw/ Vis de raccordement/ Tornillo Conector</p> <p>M6x12mm 48x</p>

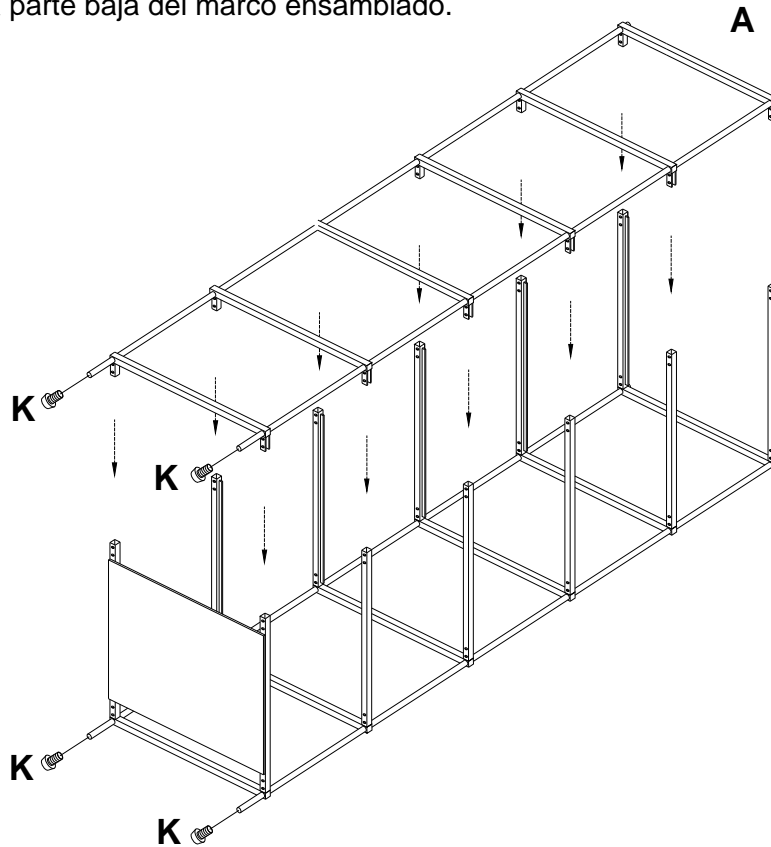
<p><b>G</b></p>  <p>Rubber Pad/ Coussin en caoutchouc/ Almohadilla de Goma 36x</p>	<p><b>H</b></p>  <p>Wall Strap/ Sangle murale/ Cinta para Pared 2x</p>	<p><b>I</b></p>  <p>Plastic anchor / Ancrage en plastique/ Ancla Plástica 2x</p>
<p><b>J</b></p>  <p>Wall screw/ Vis murale / Tornillo Pared 2x</p>	<p><b>K</b></p>  <p>Lever / Patin réglable/ Nivelador 4x</p>	<p><b>L</b></p>  <p>Hex Key/ Clé hexagonale/ Llave 1x</p>
<p><b>Tools required (not included) / Outil requis (non inclus) / Herramientas requeridas (no incluidas):</b></p>  <p>Phillips Head Screwdriver / Tournevis à tête Phillips/ Destornillador cabeza Phillips</p>		

1. Place one metal frame (A) on a smooth scratch free surface, align cross rails (B) and bottom shelf (C) with metal frame (A) as shown.
1. Placez 1 Cadre en métal (A) sur une surface moelleuse qui ne causera pas d'éraflures, alignez les traverses (B) et l'étagère inférieure (C) avec le cadre en métal (A), comme illustré.
1. Coloque marco de metal (A) sobre una superficie lisa, enfíle los rieles transversales (B) y repisa inferior (C) con el marco de metal (A) como se muestra.

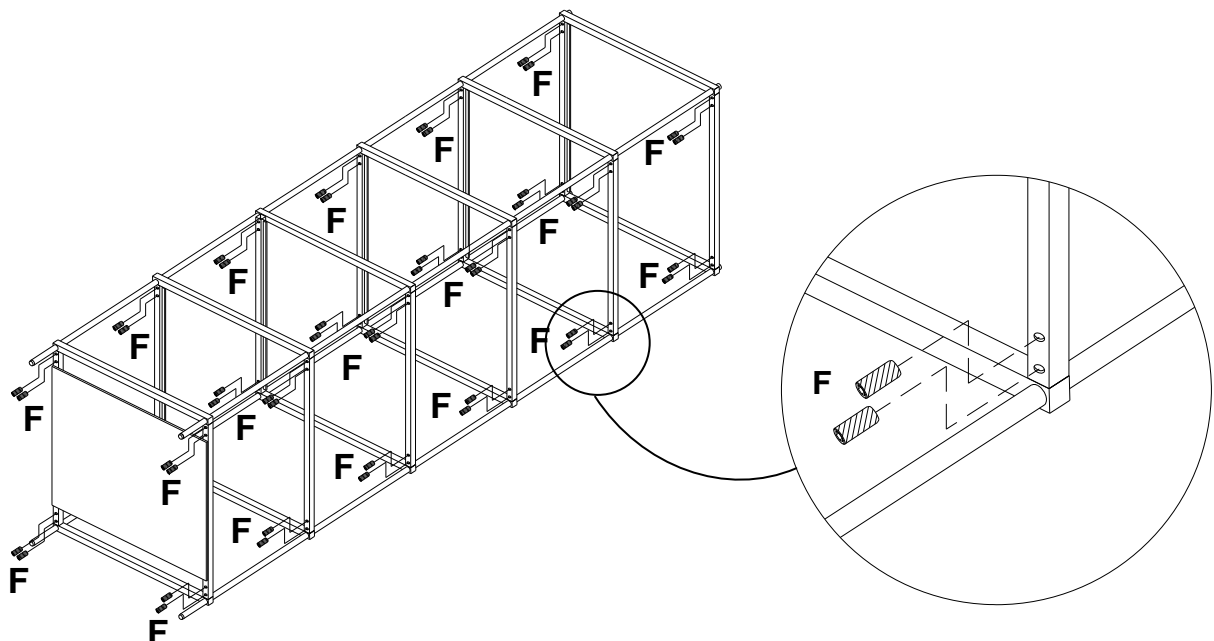
Glass support bracket towards inside /  
Les supports de verre vers l'intérieur /  
Abrazadera soporte para vidrio hacia adentro



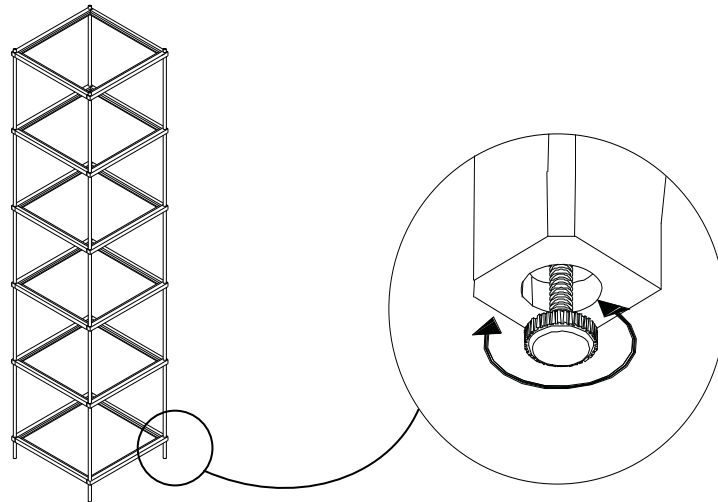
2. Align the other metal frame (A) with cross rails (B) and bottom shelf (C). Screw lever (K) into bottom of assembled frame.
2. Alignez l'autre cadre en métal (A) avec les Traverses (B) et l'Étagère inférieure (C). Vissez les Patins réglables (K) dans le dessous de la base du cadre assemblé.
2. Enfile el otro marco de metal (A) con los rieles transversales (B) y repisa inferior (C). Atornille el nivelador (K) en la parte baja del marco ensamblado.



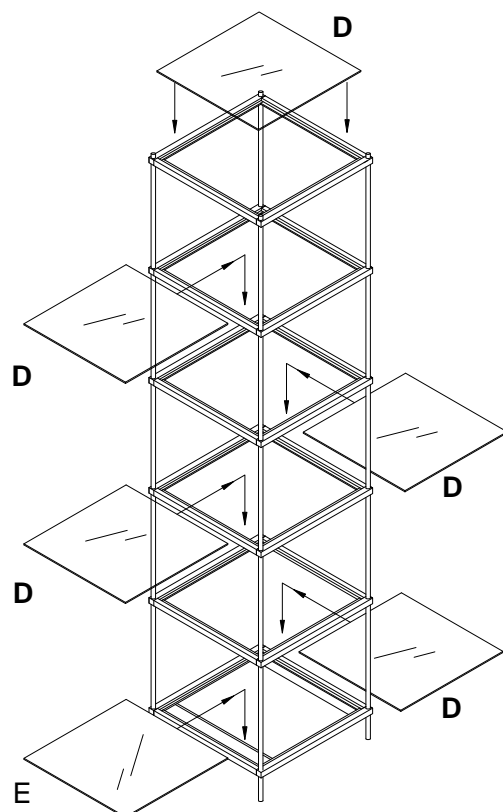
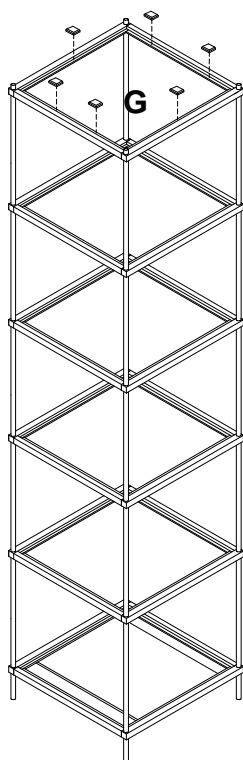
3. Insert connecting screws (F) as shown. Tighten with supplied hex key (L).
3. Insérez les Vis de raccordement (F), comme illustré. Serrez-les à l'aide de la Clé hexagonale (L) fournie.
3. Inserte los tornillos conectores (F) como se muestra. Apriete con la llave (L).



4. Carefully turn the tower upright. To adjust the levers if needed, simply turn them clockwise to up or counterclockwise to down until the unit sits firmly on the ground.
4. Mettez soigneusement la Tour sur pieds. Pour ajuster les patins réglables au besoin, tournez-les simplement dans le sens horaire pour les monter ou les descendre, jusqu'à ce que l'unité se pose fermement contre le sol.
4. Con cuidado coloque la torre en su posición vertical. Si necesita ajustar los niveladores, enrosque o desenrosque hasta que quede nivelado en el piso.

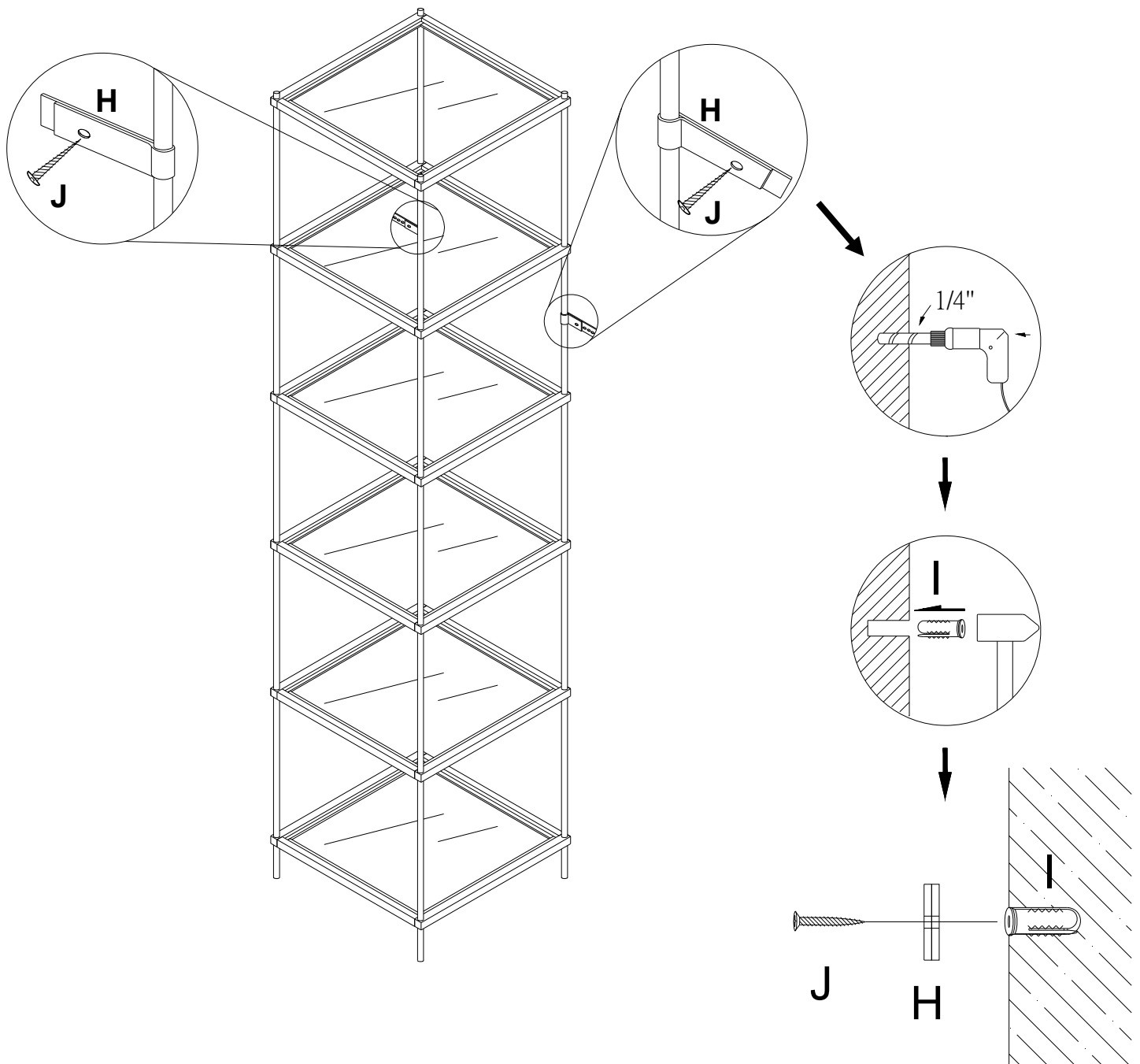


5. Attach six rubber pads (G) to the frames as shown, and repeat this step for the other frames. Gently lay the glass (D) and mirror (E) onto the assembled frame.
5. Attachez les 6 coussins de caoutchouc (G) sur les cadres, comme illustré. Répétez cette étape avec les autres cadres. Déposez doucement le verre (D) et le miroir (E) sur le cadre assemblé.
5. Coloque las seis almohadillas (G) en los marcos como se muestra, repita este paso para el resto de los marcos. Coloque vidrio (D) y espejo (E) en el marco ensamblado.



**Mirror/  
Miroir /  
Espejo**

6. Drill holes at marked spot with 1/4" drill bit. Carefully hammer in the plastic anchors (I). Attach wall straps (H) into the hole using wall screw (J) as shown. Assembly is complete.
6. Percez les trous sur les points marqués à l'aide d'un foret de 1/4po. Insérez avec soin les ancrages en plastique (I) à l'aide d'un marteau. Attachez les sangles murales (H) au trou en utilisant des vis murales (J), comme illustré. L'assemblage est terminé.
6. Perfore agujeros en las marcas con una mecha 1/4" . Con cuidado inserte las anclas plásticas (I). Coloque la cinta para pared (H) en el agujero utilizando un tornillos (J) como se muestra. Ha terminado el ensamblaje.



# Terrace Collection

## Assembly Trouble Shooting Guide

We selected **Set Screws** for the assembly of our Terrace Collection as they provide a low profile, more seamless look.

For best results, its important that you take a moment to familiarize yourself with this type of hardware and its operation.



The **sets screws** provided have two ends:

- A.** Has a circular dimple  
\*This is end that is inserted into the frame
- B.** Has a allen (hex) drive socket



The **allen wrench** provided also has two ends:

- 1.** Is a ball end  
\*This end is used **first** to insert screws
- 2.** Is a straight end  
\*This end is used **second** to fully tighten screws

Follow these additional steps when assembling:



**1.** Assemble your Terrace Collection furniture as shown in the assembly instructions provided - making sure the allen end of the set screw faces out.



**2.** When first inserting the sets screws - use the **ball end** of the allen wrench. Insert the screws until you feel resistance.



**3.** After inserting all screws - use the **straight end** of allen wrench to go back and fully tighten all screws.

\*No more than an additional 1/2 turn should be necessary.



**4.** Check for movement in the connections. If any movement still exists carefully tighten the screws an additional 1/4 turn.

If all connections feel tight, finish assembling and enjoy!

west elm