

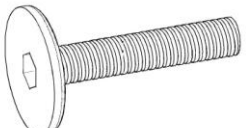
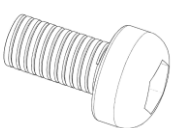


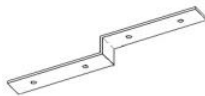

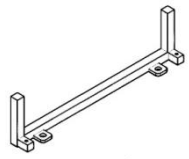
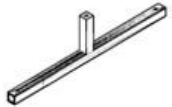

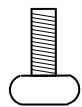
- ! Do not throw away packaging materials until assembly is complete.
- ! Assemble this item on a soft surface, such as cardboard or carpet, to protect finish.
- ! Proper assembly of this item requires 2 people & would require approx 60 minutes to assemble.
- ! Ne jetez pas le matériel d'emballage avant d'avoir terminé le montage.
- ! Montez cet article sur une surface lisse, telle que du carton ou un tapis, pour en protéger la finition
- ! Deux personnes sont nécessaires pour monter cet article de façon adéquate.
- ! No descarte los materiales de embalaje hasta finalizar el ensamblaje.
- ! Ensamble el producto sobre una superficie suave, como carton o alfombra, para proteger el acabado.
- ! Se requieren 2 personas para ensamblar el producto de forma adecuada.

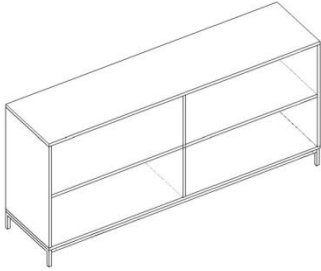
CARE INSTRUCTIONS

Hardware may loosen overtime. Periodically check that all connections are tight. Wipe with a soft, dry cloth. To protect finish, avoid the use of chemicals and household cleaners. All hot serving dishes should be placed on a pad. Any liquid spilled onto the table should be cleaned up immediately with a damp cloth.

Le matériel peut se desserrer avec le temps. Vérifiez régulièrement que tous les raccords sont bien serrés. Essuyez à l'aide d'un linge doux et sec. Pour protéger la finition, évitez l'utilisation de produits chimiques et de détergents ménagers. Tous les plats de service chauds doivent être déposés sur un dessous de plat. Tout déversement doit être nettoyé immédiatement à l'aide d'un linge humide.

Las partes pueden aflojarse con el tiempo. Chequee de manera constante que todas las conecciones estén ajustadas. Limpie con un trapo suave y seco. Para proteger el acabado, evite el uso de químicos y limpiadores domésticos. Cualquier plato caliente debe ser colocado sobre manteles. Si derrama algún líquido sobre la mesa, debe limpiarlo de inmediato con un paño húmedo.

<p>A</p>  <p>Allen Bolt/Boulon Allen/ Perno M6, 15mm, 20x .</p>	<p>B</p>  <p>Allen Bolt/Boulon Allen/ Perno M6, 10mm, 6x.</p>	<p>C</p>  <p>Washer/Rondelle/ Arandela ID 8MM OD 25MM 20 x</p>	
<p>D</p>  <p>Allen Key/Clé hexagonale/ Llave Allen 4mm 1 x</p>	<p>E</p>  <p>Metal Connector Plate 186x25mm, 2x.</p>	<p>F</p>  <p>Rubber Buffer 8x</p>	
<p>G</p>  <p>Side Leg / la jambe sur le gauche / izquierdo de la pierna 2x</p>	<p>H</p>  <p>Middle Leg / pierna Medio / Moyen Leg 1x</p>	<p>I</p>  <p>Leg Frame / Cadre jambe / Marco de la pierna 2 x</p>	<p>J</p>  <p>Leveler 1 x</p>



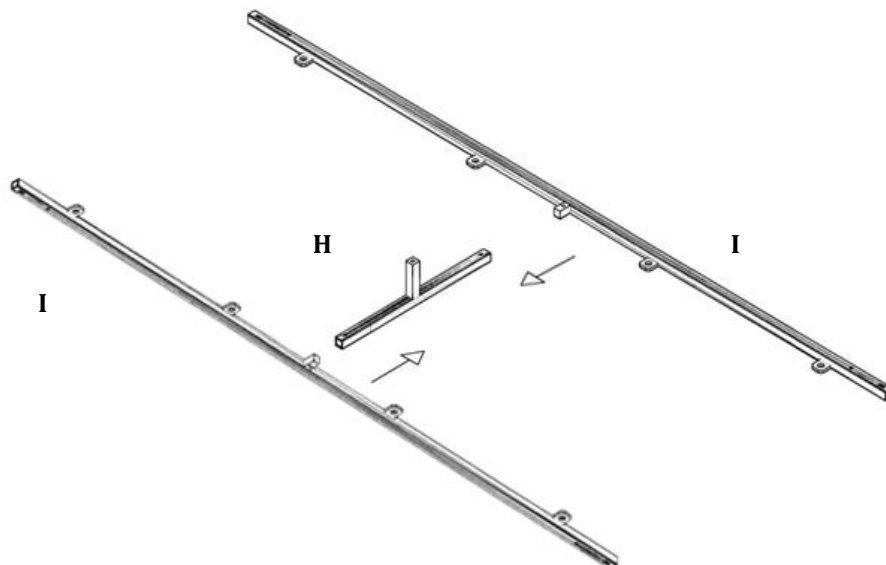
⚠ Do not fully tighten all bolts until all parts are in place. Failure to follow these instructions may cause the bolts to misalign during assembly.

- ⚠ Ne serrez pas complètement les boulons jusqu'à ce que toutes les pièces soient fixées en place. Manquer de suivre ces instructions peut entraîner le désalignement des boulons durant l'assemblage.**
- ⚠ No apriete los pernos completamente hasta que todas las partes estén en su lugar. Si no sigue estas i instrucciones puede ocurrir que los pernos queden desalineados durante el ensamblaje.**

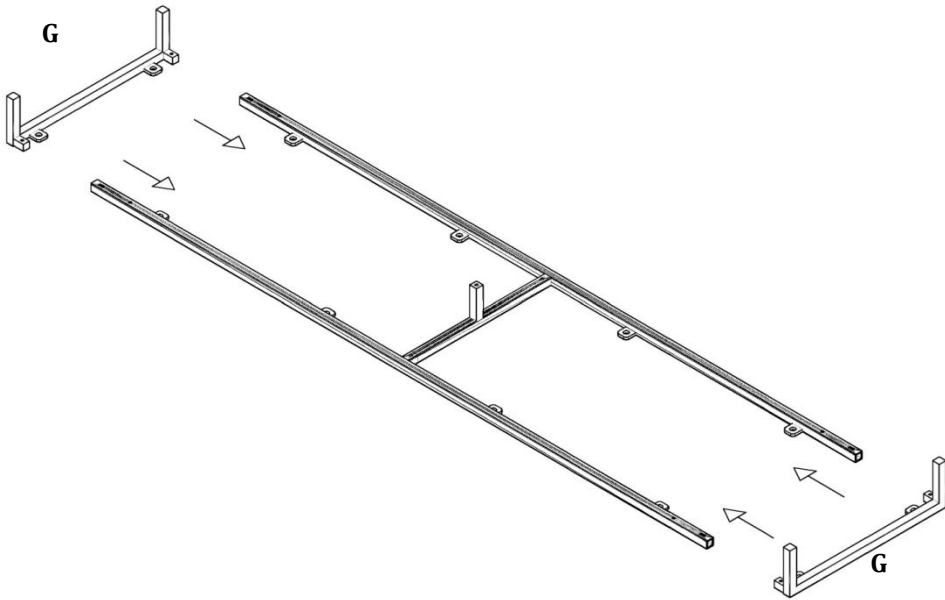
1. Align Middle fifth leg (Part 4) and side leg frame (Part 1) with metal front and back rail (Part 2 and Part 3) as shown. Insert Allen Bolt (B) as shown. Tighten with Allen Key (D). **ONLY FINGER TIGHTEN BOLTS.**

1. Alignez le cinquième pied étant le pied central (Pièce 4) et le Cadre de pied latéral (Pièce 1) avec la traverse en métal avant et arrière (Pièce 2 et Pièce 3) comme illustré. Insérez des Boulons hexagonaux (B) comme démontré. Serrez-les à l'aide de la Clé hexagonale (D). **SERREZ LES BOULONS À LA MAIN SEULEMENT.**

1. Enfile la Pata media (Parte 4) y el marco pata lateral (Parte 1) con el frente de metal y riel trasero (Parte 2 y Parte 3) como se muestra. Inserte Perno Allen (B) como se muestra. Apriete con la Llave Allen (D). **SOLO APRIETE A MANO.**

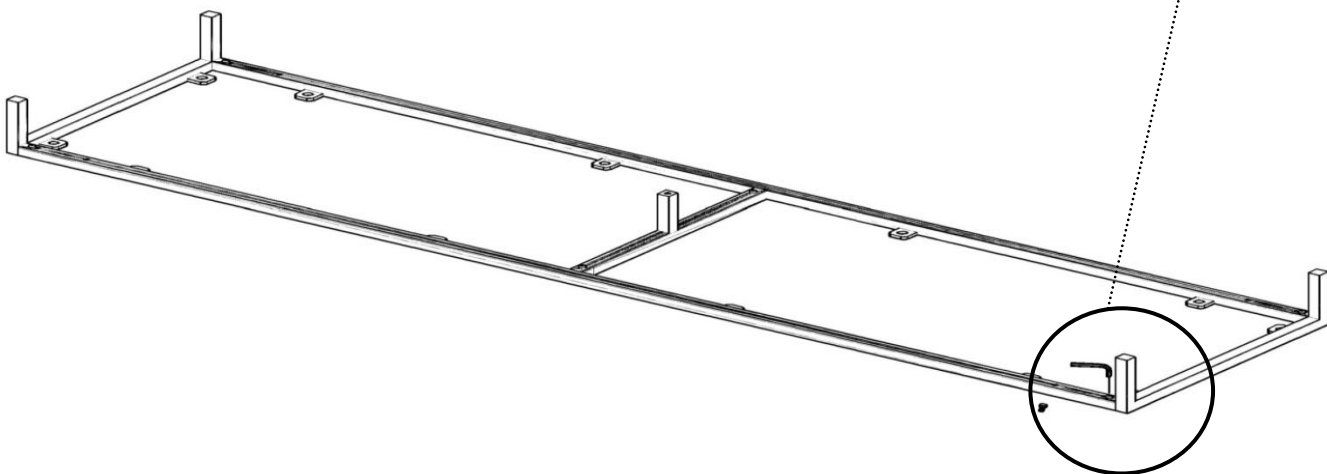
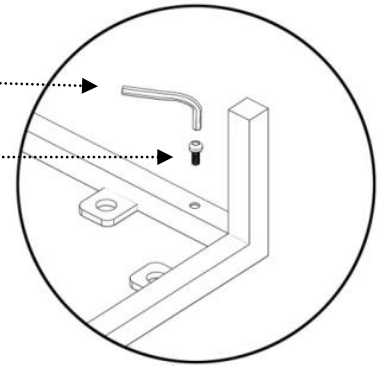


assembly instructions
instrucciones de montaje
Instrucciones de Ensamblaje



ALLEN KEY (D)

ALLEN BOLT (B)

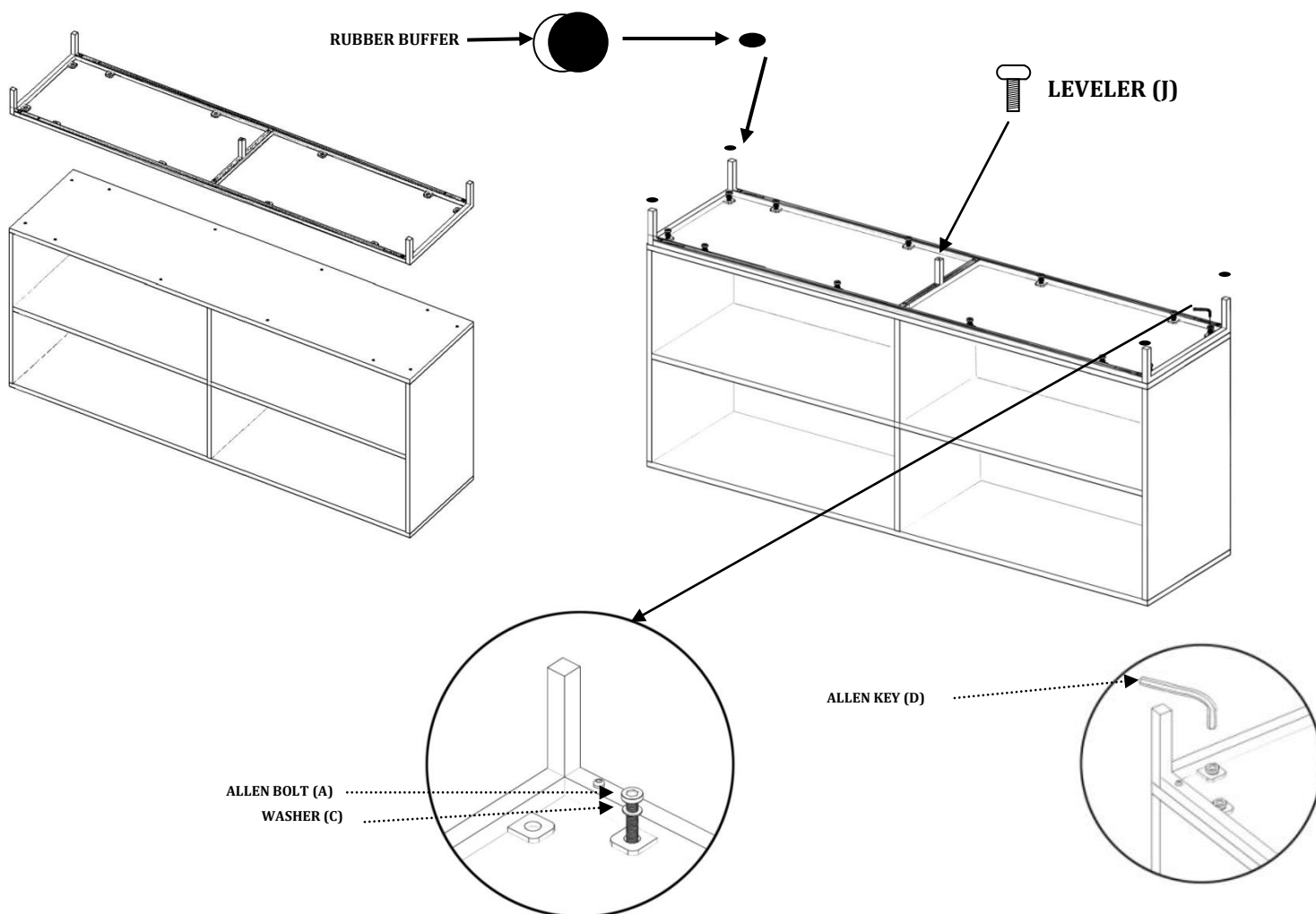


assembly instructions
instrucciones de montaje
Instrucciones de Ensamblaje

2. Lay the wooden box upside down on to a clean smooth surface such as carpet or cardboard. Align Metal Base with Wood Box as shown. Insert Allen Bolts (A) and washer (C) into the wood box. Tighten with Allen key (D). **ONLY FINGER TIGHTEN** each bolt one at a time until all bolts are used. It may be necessary to move the base slightly to align the holes.

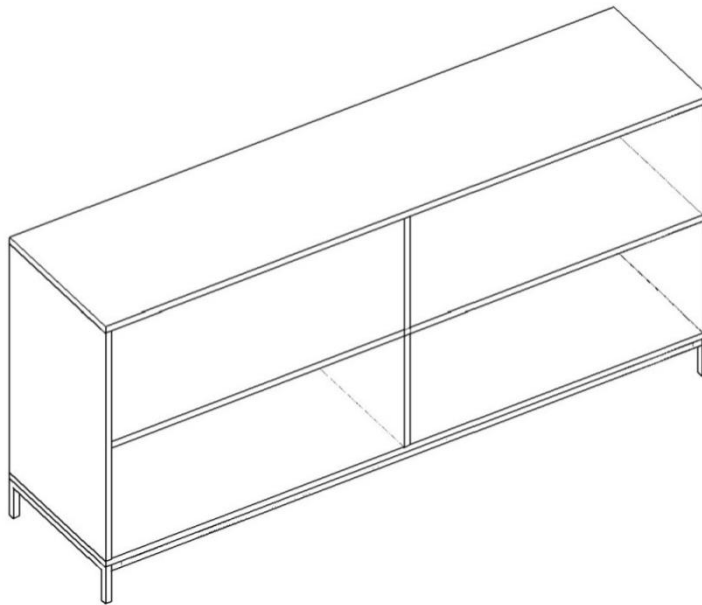
2. Déposez le Caisson en bois à l'envers sur une surface propre et moelleuse telle que du tapis ou du carton. Alignez la Base en métal avec le Caisson en bois comme illustré. Insérez des Boulons hexagonaux (A) munis d'une rondelle (C) dans le Caisson en bois. Serrez-les à l'aide de la Clé hexagonale (D). **SERREZ À LA MAIN SEULEMENT** chaque boulon un à un jusqu'à ce que tous les boulons soient mis en place. Il peut être nécessaire de déplacer la base légèrement pour que les trous s'alignent.

2. Coloque la caja de madera boca arriba sobre una superficie suave y lisa como cartón o aflombra. Enfile la Base de metal con la Caja de madera como se muestra. Inserte Pernos (A) y arandela (C) en la caja de madera. Apriete con la Llave Allen (D). **SOLO APRIETE A MANO** cada uno de los pernos hasta que utilice todos los pernos. Quizá necesite ajustar la base para enfilar los agujeros.



assembly instructions
instrucciones de montaje
Instrucciones de Ensamblaje

2. Inspect all connections to insure there are no gaps between the metal rails. If there are, move the parts together to close the gaps. Fully tighten all connections with allen key (D). With help flip the Bookcase upright.
3. Inspectez tous les raccords pour assurer qu'il n'existe pas d'écarts entre les traverses en métal. S'il y en existe, rapprochez les pièces pour éliminer les écarts. Serrez complètement tous les raccords en utilisant la Clé hexagonale (D). Avec de l'aide, tournez la Bibliothèque à l'endroit
3. Inspeccione todas las conecciones para asegurar que no existen espacios entre los rieles de metal. Si existen espacios, mueva todas las partes para cerrar los espacios. Apriete todas la conecciones con la llave allen (D). Con ayuda coloque la Biblioteca en su posición vertical



- **“See assembly instructions included with the desktop for modular desk assembly**
- **Voir les instructions de montage fournies avec le bureau pour l'assemblage de bureau modulaire**
- **Consulte las instrucciones de montaje incluidas con el escritorio para el montaje de escritorio modular”**