

Pierce Bed (Queen, King)
Lit Pure Rugged(TG lit 2pl, Gr lit 2 pl, TG lit 2pl Cali)
Cama Pure Rugged(Queen,King,CK)

ENGLISH

- Do not dispose of any packaging or contents of the shipping carton until assembly is completed to avoid accidentally discarding small parts or hardware.

FRANÇAIS

- Ne jetez rien des produits d'emballage et du contenu de la boîte jusqu'à ce que l'assemblage soit terminé, afin d'éviter de jeter par mégarde de petites pièces ou des morceaux.

ESPAÑOL

- Para evitar desechar accidentalmente las partes pequeñas o las piezas de ferretería, no tirar el embalaje o contenido de la caja hasta que el ensamblaje esté completo.
-

Care Instructions:

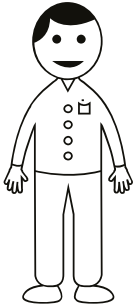
- Dust often using a clean, soft, dry and lint-free cloth.
- When blot spills, wipe with a clean, damp cloth immediately.
- We do not recommend the use of chemical cleansers, abrasives or furniture polish on our lacquered finish.
- Hardware may loosen over time. Periodically check to make sure all connections are tight. Re-tighten if necessary.

Instructions d'entretien :

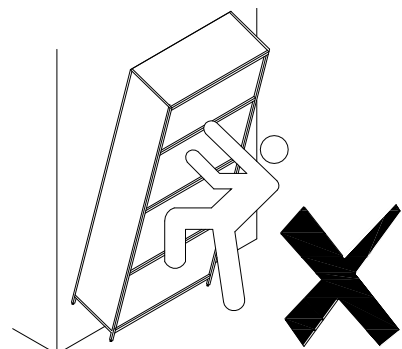
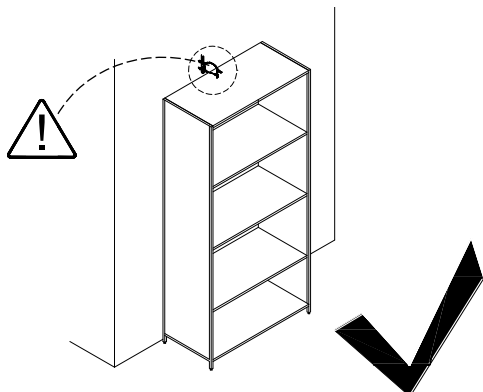
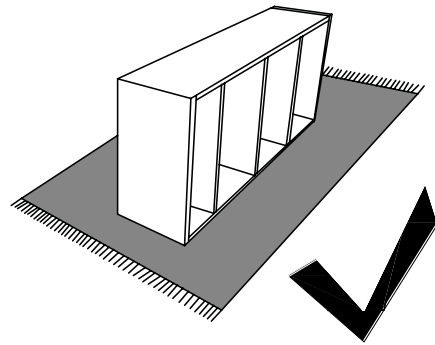
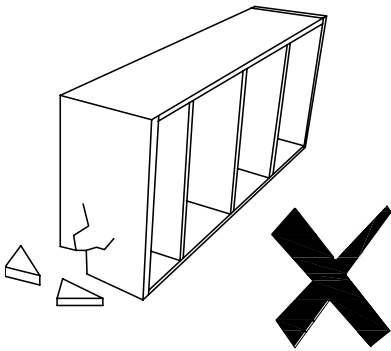
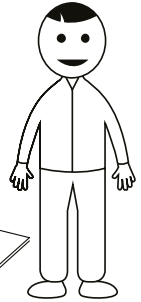
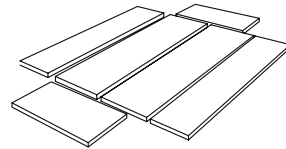
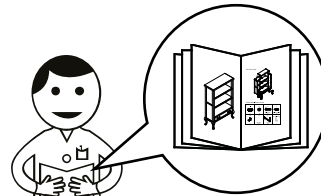
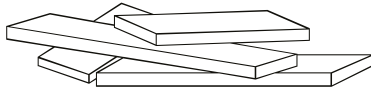
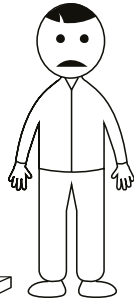
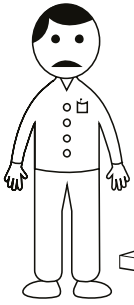
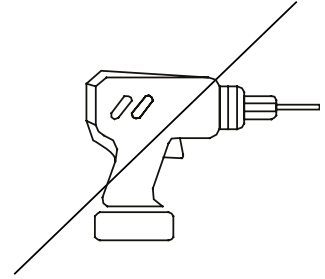
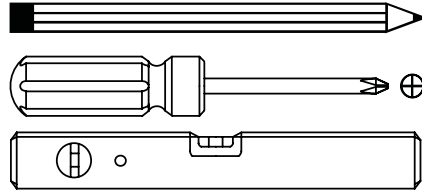
- Épousseter régulièrement avec un chiffon propre, doux et non pelucheux.
- Éponger immédiatement les liquides renversés et essuyer à l'aide d'un chiffon propre et humide.
- L'utilisation de produits nettoyants chimiques, d'abrasifs ou d'encaustiques sur nos finitions laquées n'est pas recommandée.
- Le matériel de fixation peut se desserrer avec le temps. Vérifiez régulièrement afin de vous assurer que tous les raccords sont bien serrés. Resserrez-les au besoin.

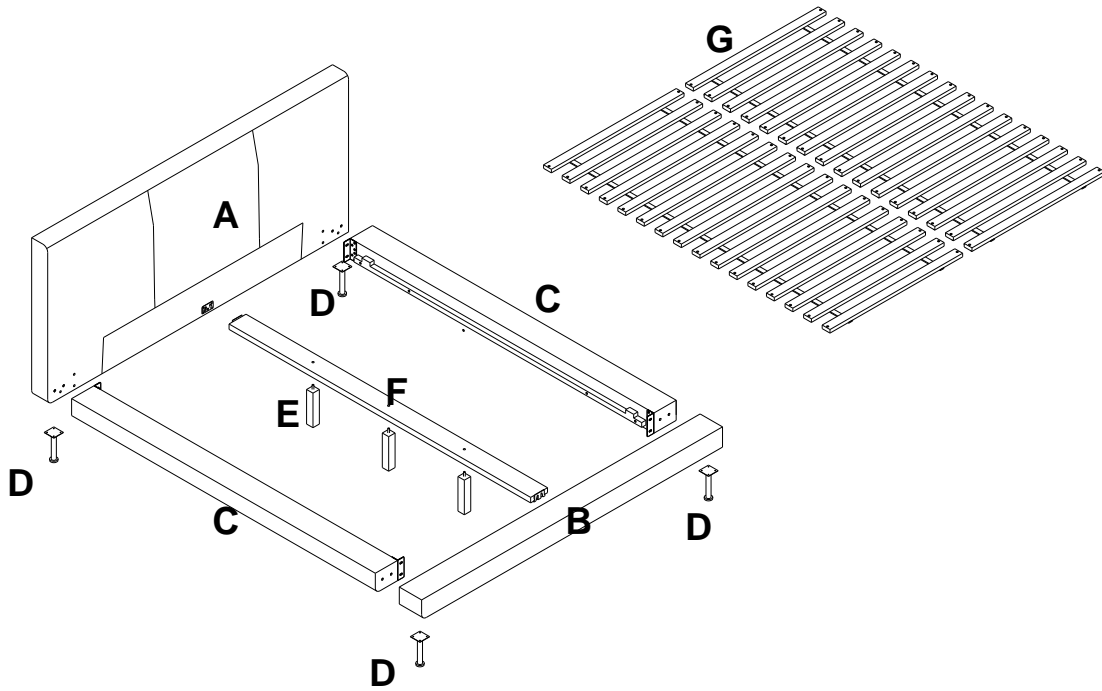
Instrucciones de cuidado:

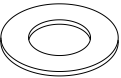

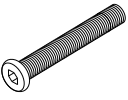
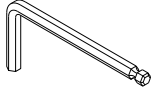
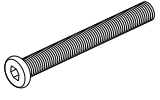
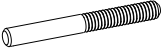


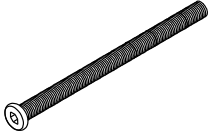
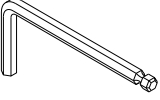
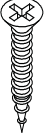
- Limpiar el polvo con un trapo limpio, suave, seco y libre de pelusas.
- Secar los derrames de inmediato y limpiar con un trapo limpio y húmedo.
- Recomendamos no usar limpiadores químicos, abrasivos o lustramuebles sobre el acabado barnizado.
- Las piezas de ferretería pueden aflojarse con el tiempo. Controlar periódicamente que estén bien ajustadas. Si es necesario, volver a ajustarlas.



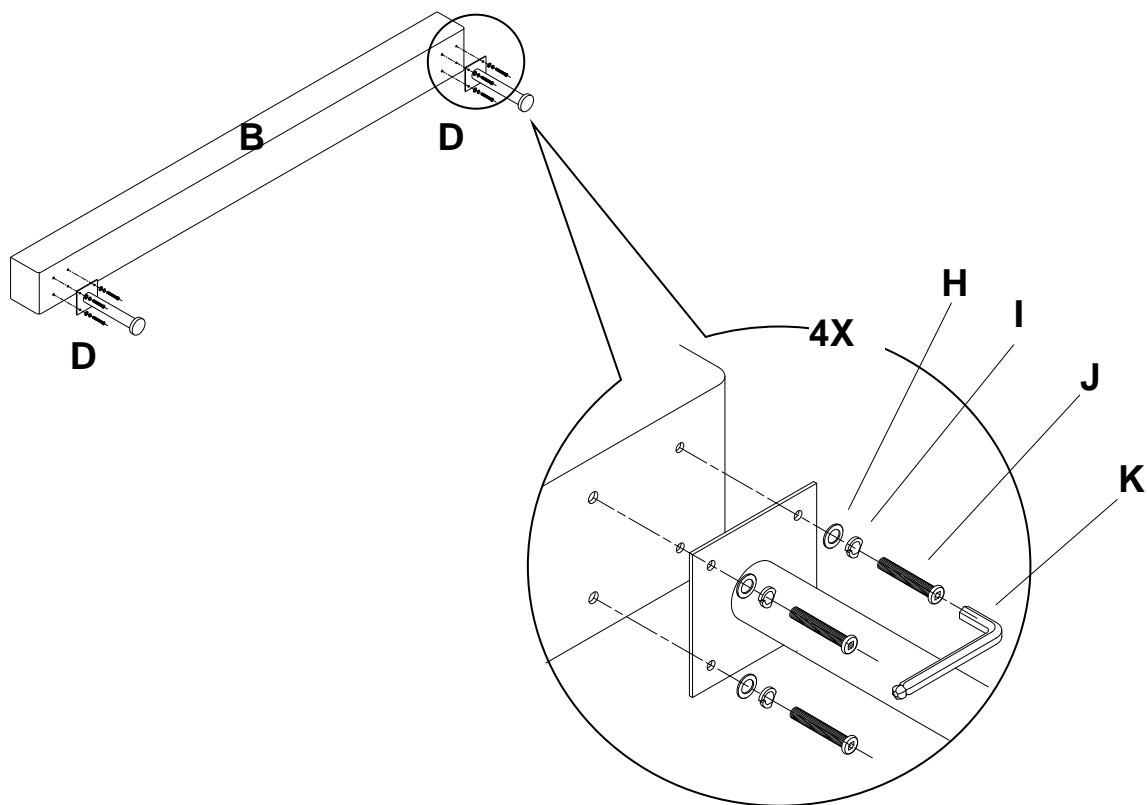
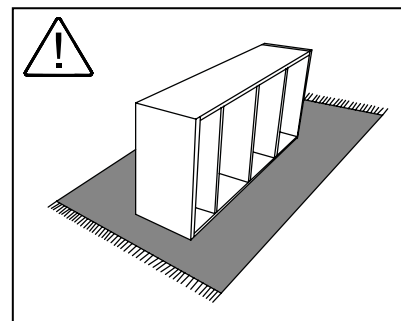
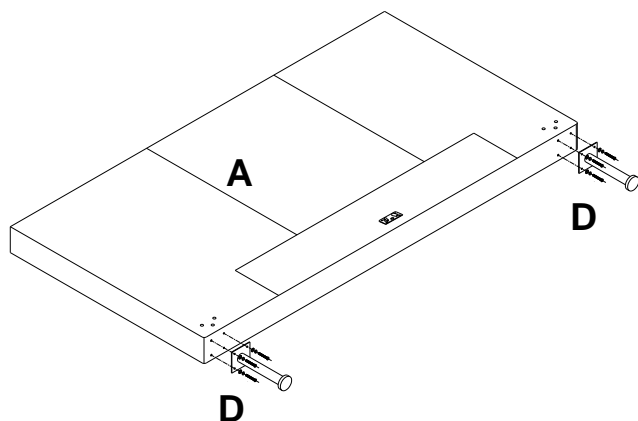
X2

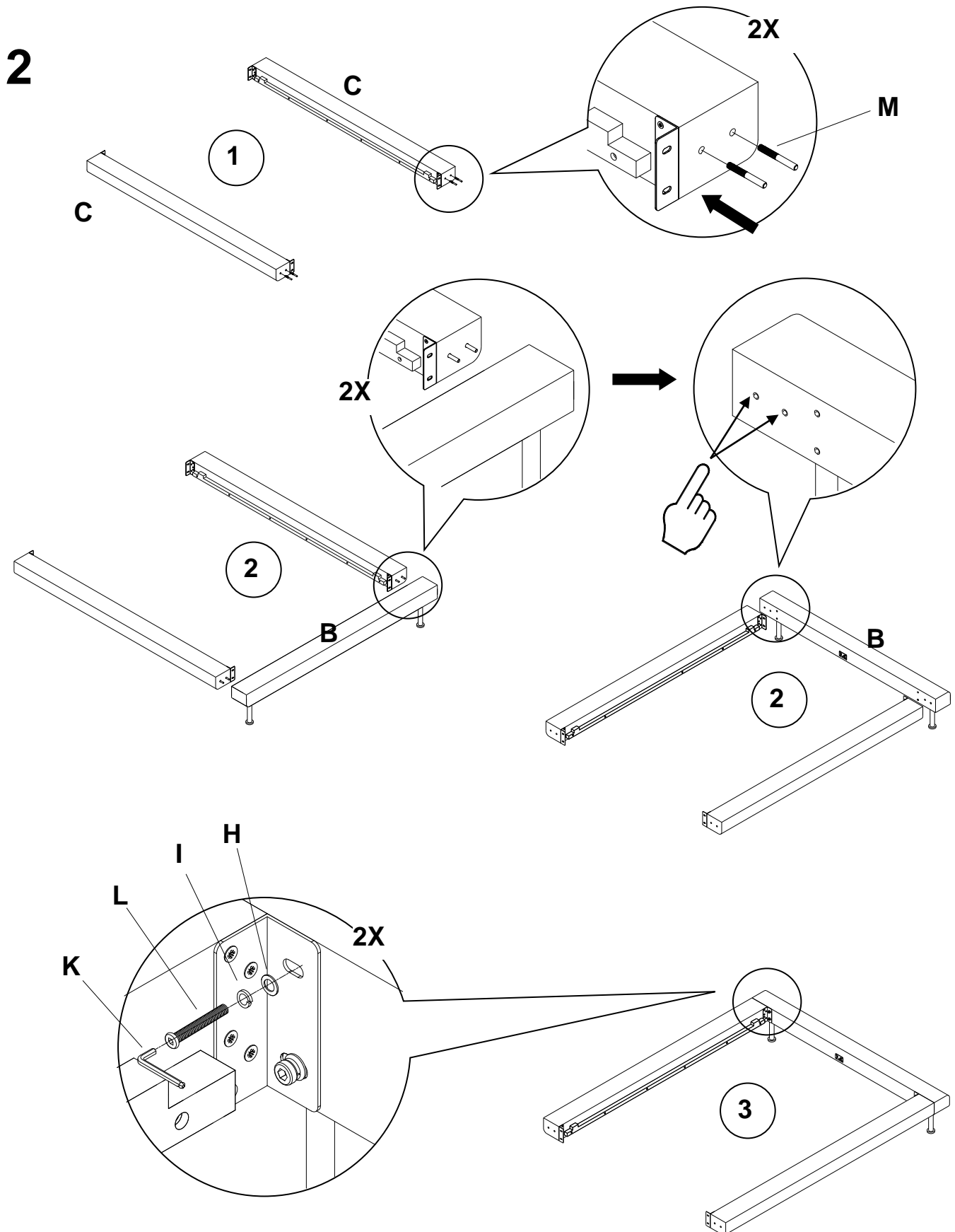




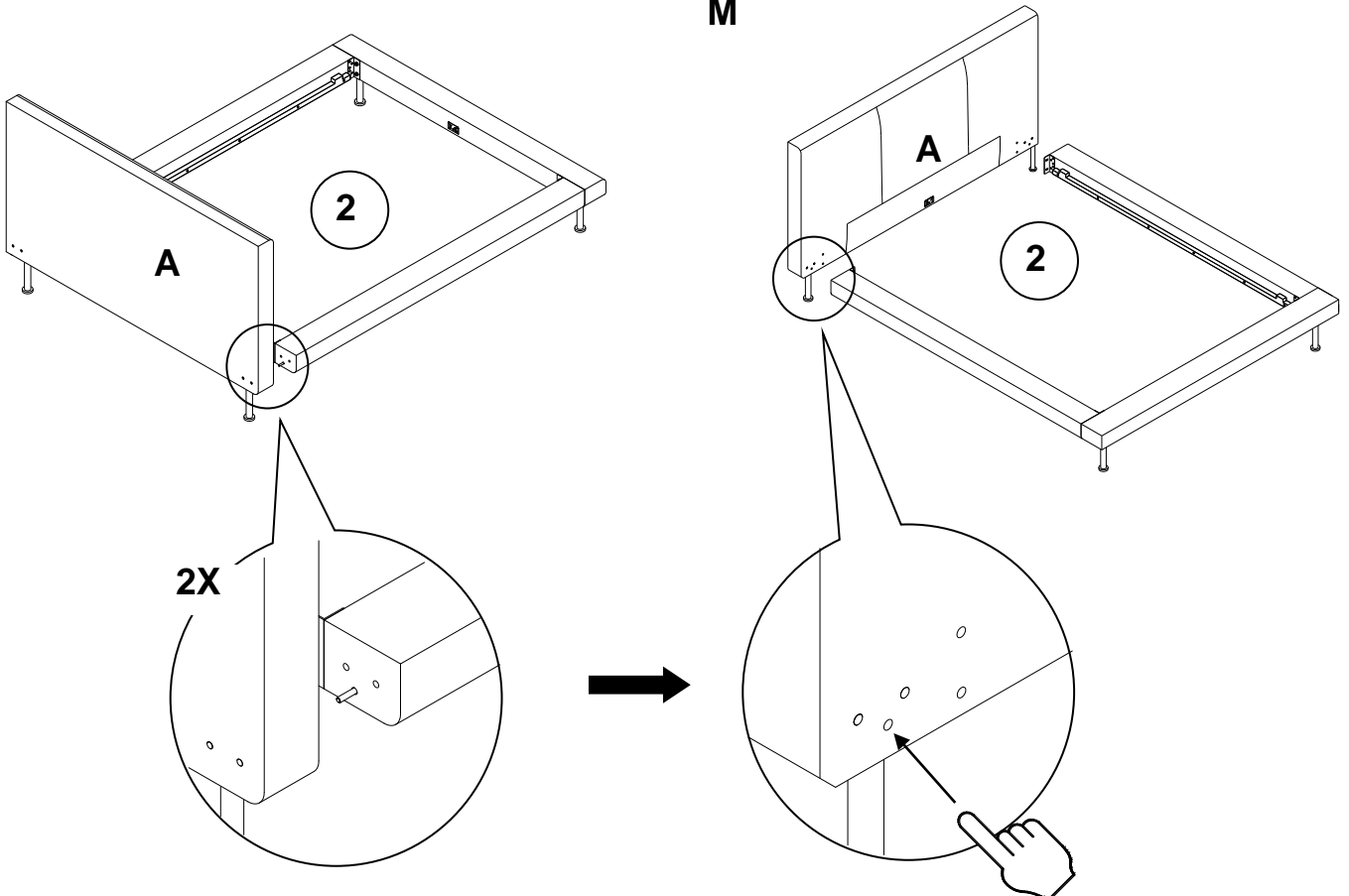
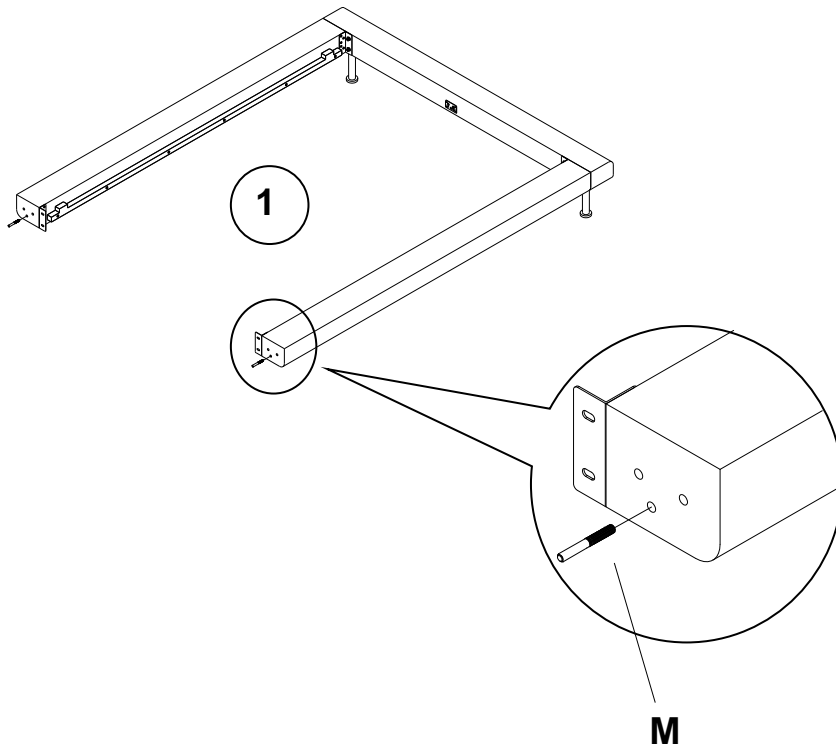
<p>H</p>  <p>M6mm 24x</p>	<p>I</p>  <p>M6mm 24x</p>	<p>J</p>  <p>M6 x 30mm 16x</p>	<p>K</p>  <p>M6 1x</p>	<p>L</p>  <p>M6 x 40mm 8x</p>	
<p>M</p>  <p>M8 x 80mm 6x</p>	<p>N</p>  <p>M8mm 4x</p>	<p>O</p>  <p>M8mm 4x</p>	<p>P</p>  <p>M8 x 160mm 4x</p>	<p>Q</p>  <p>M8 1x</p>	<p>R</p>  <p>64x</p>

1

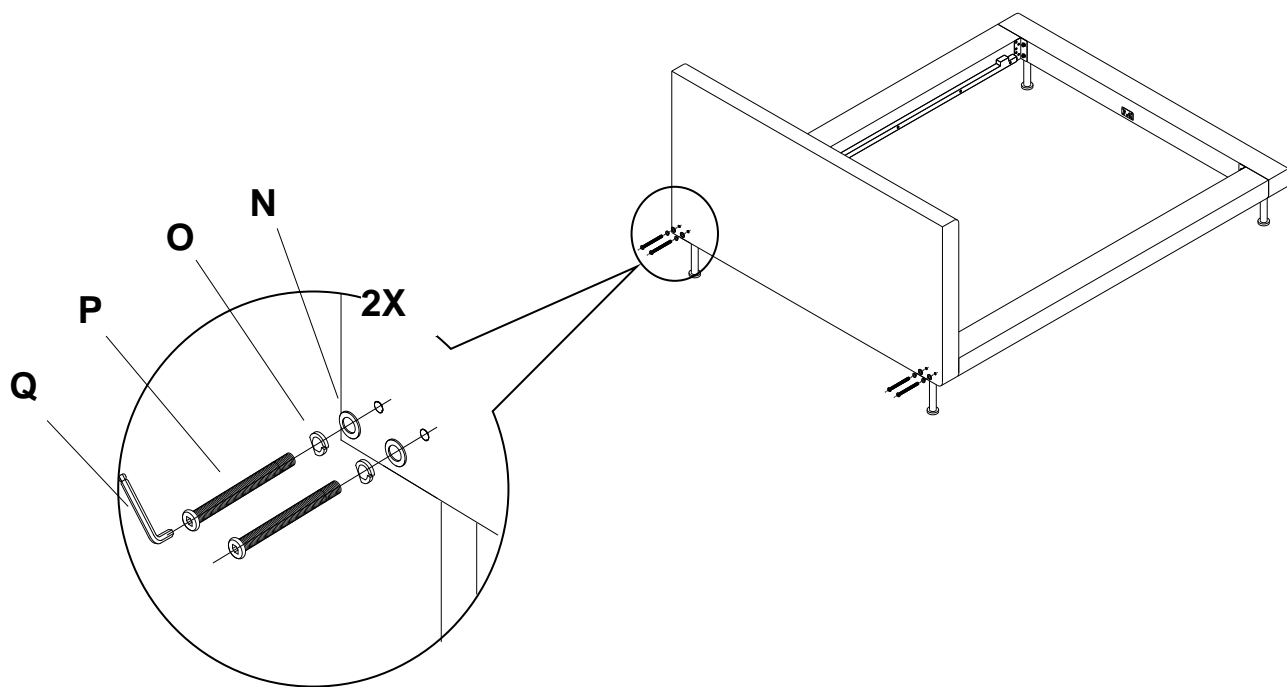
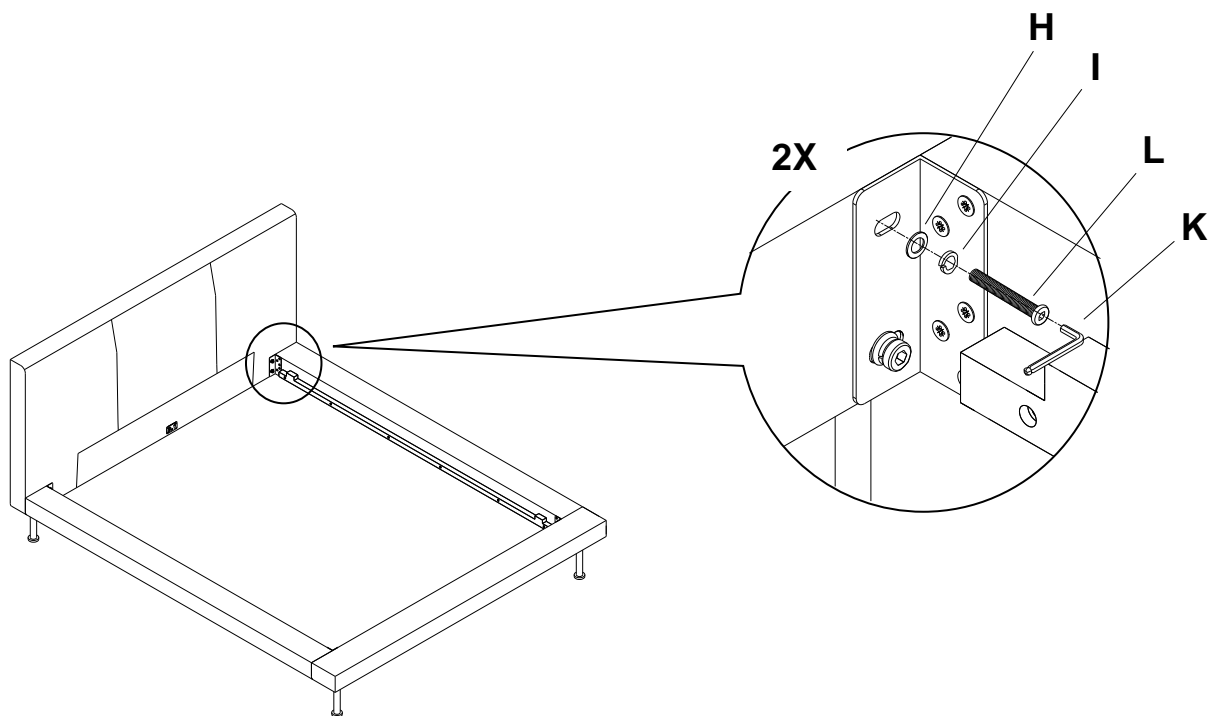




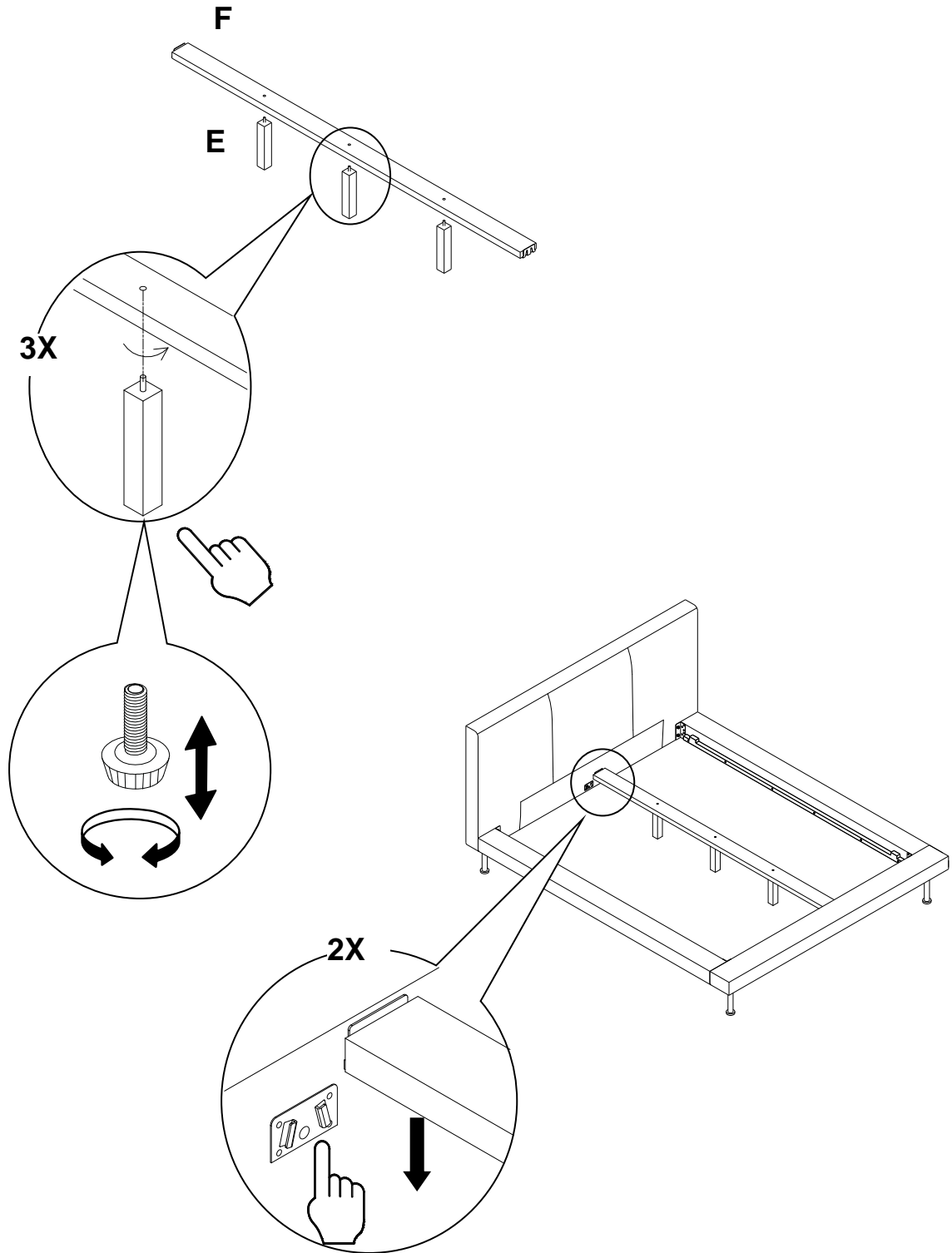
3



4



5



6

