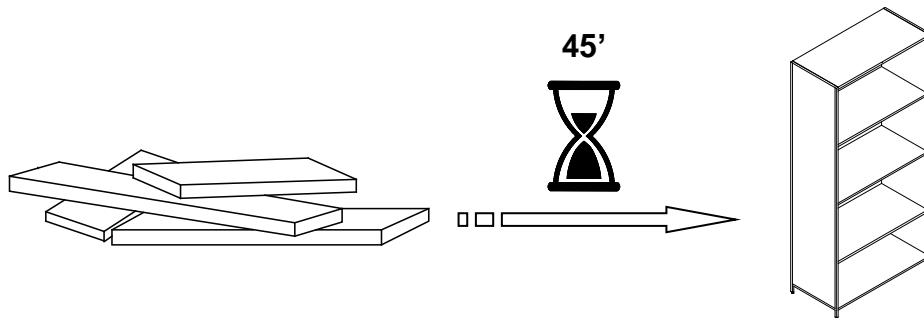




**Jules Drop Leaf Expandable Dining Table**  
**TABLE DE REPAS À RALLONGES RABATTABLES EIFFEL**  
**MESA DE COMEDOR CON ALAS Y ARMAZÓN EIFFEL**

**⚠ ENGLISH**

- Do not dispose of any packaging or contents of the shipping carton until assembly is completed to avoid accidentally discarding small parts or hardware.

**⚠ FRANÇAIS**

- Ne jetez rien des produits d'emballage et du contenu de la boîte jusqu'à ce que l'assemblage soit terminé, afin d'éviter de jeter par mégarde de petites pièces ou des morceaux.

**⚠ ESPAÑOL**

- Para evitar desechar accidentalmente las partes pequeñas o las piezas de ferretería, no tirar el embalaje o contenido de la caja hasta que el ensamblaje esté completo.

**Care Instructions:**

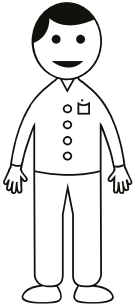
- Dust often using a clean, soft, dry and lint-free cloth.
- When blot spills, wipe with a clean, damp cloth immediately.
- We do not recommend the use of chemical cleansers, abrasives or furniture polish on our lacquered finish.
- Hardware may loosen over time. Periodically check to make sure all connections are tight. Re-tighten if necessary.

**Instructions d'entretien :**

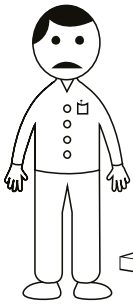
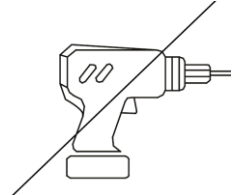
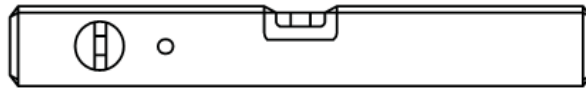
- Épousseter régulièrement avec un chiffon propre, doux et non pelucheux.
- Éponger immédiatement les liquides renversés et essuyer à l'aide d'un chiffon propre et humide.
- L'utilisation de produits nettoyants chimiques, d'abrasifs ou d'encaustiques sur nos finitions laquées n'est pas recommandée.
- Le matériel de fixation peut se desserrer avec le temps. Vérifiez régulièrement afin de vous assurer que tous les raccords sont bien serrés. Resserrez-les au besoin.

**Instrucciones de cuidado:**

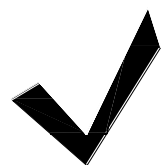
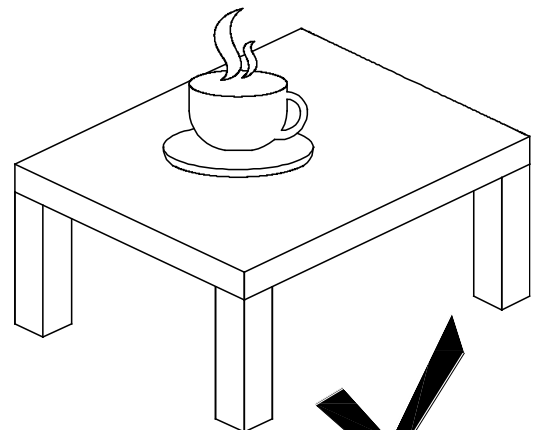
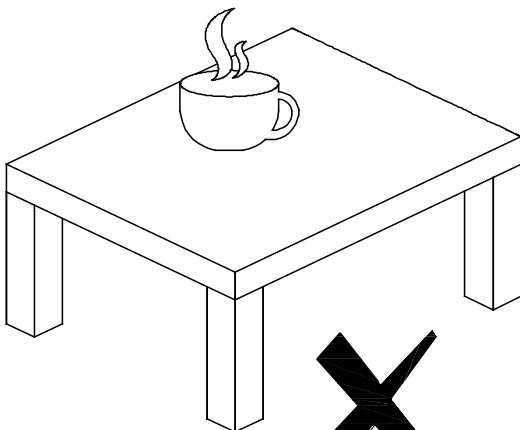
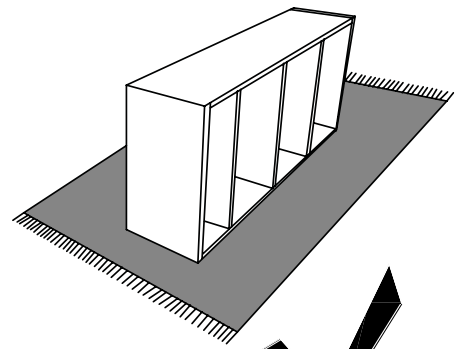
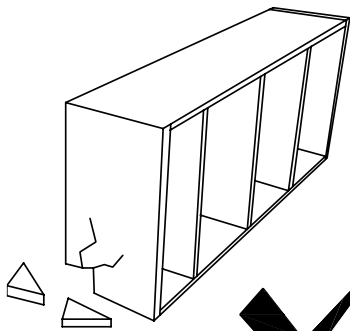
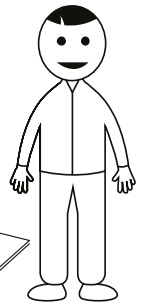
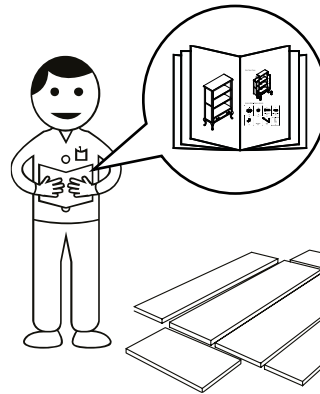
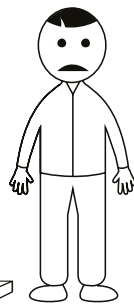
- Limpiar el polvo con un trapo limpio, suave, seco y libre de pelusas.
- Secar los derrames de inmediato y limpiar con un trapo limpio y húmedo.
- Recomendamos no usar limpiadores químicos, abrasivos o lustramuebles sobre el acabado barnizado.
- Las piezas de ferretería pueden aflojarse con el tiempo. Controlar periódicamente que estén bien ajustadas. Si es necesario, volver a ajustarlas.

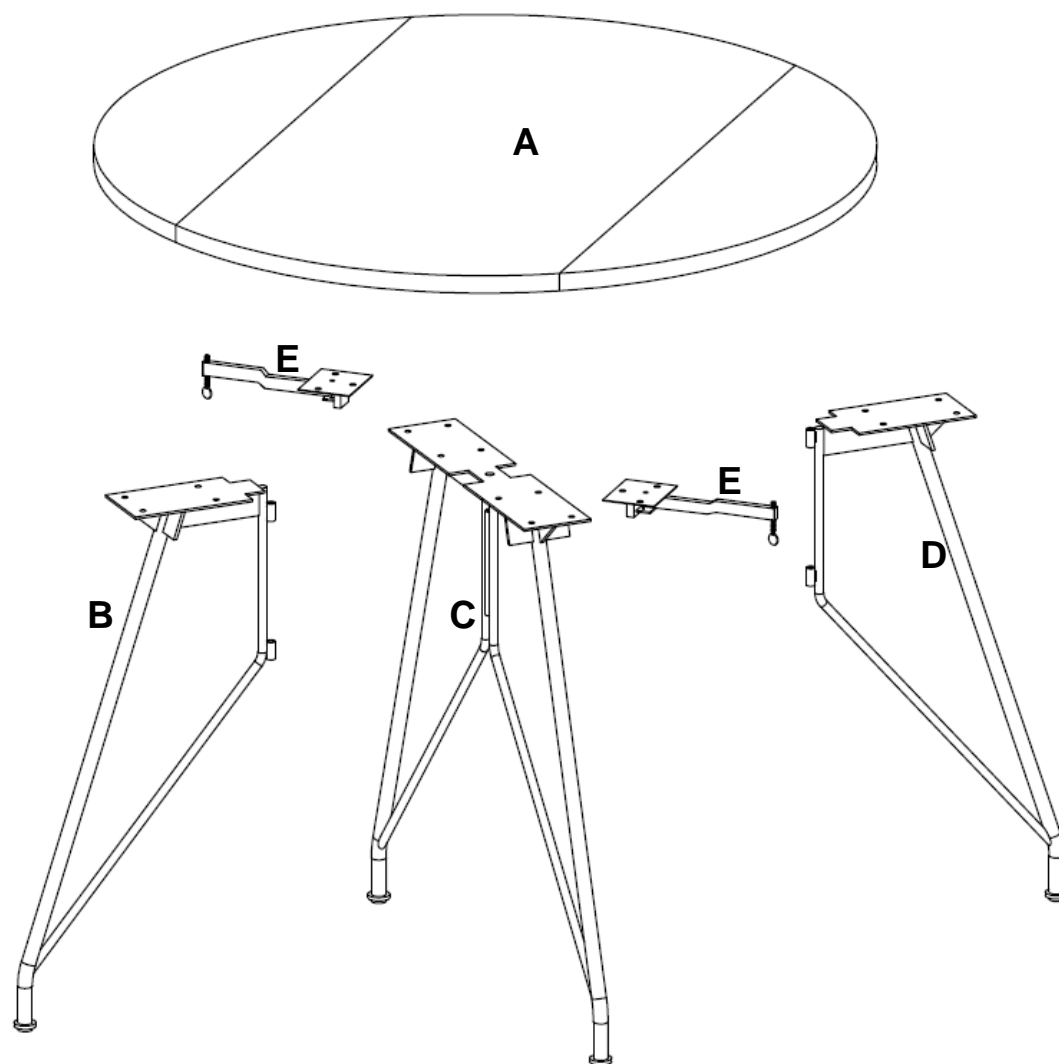


**X2**

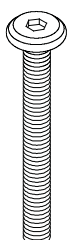


**?**



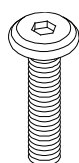


**F**



**M8 x 65mm**  
**2x**

**G**



**M8x25mm**  
**22x**

**H**



**Ø15mm x Ø8.5**  
**22x**

**I**



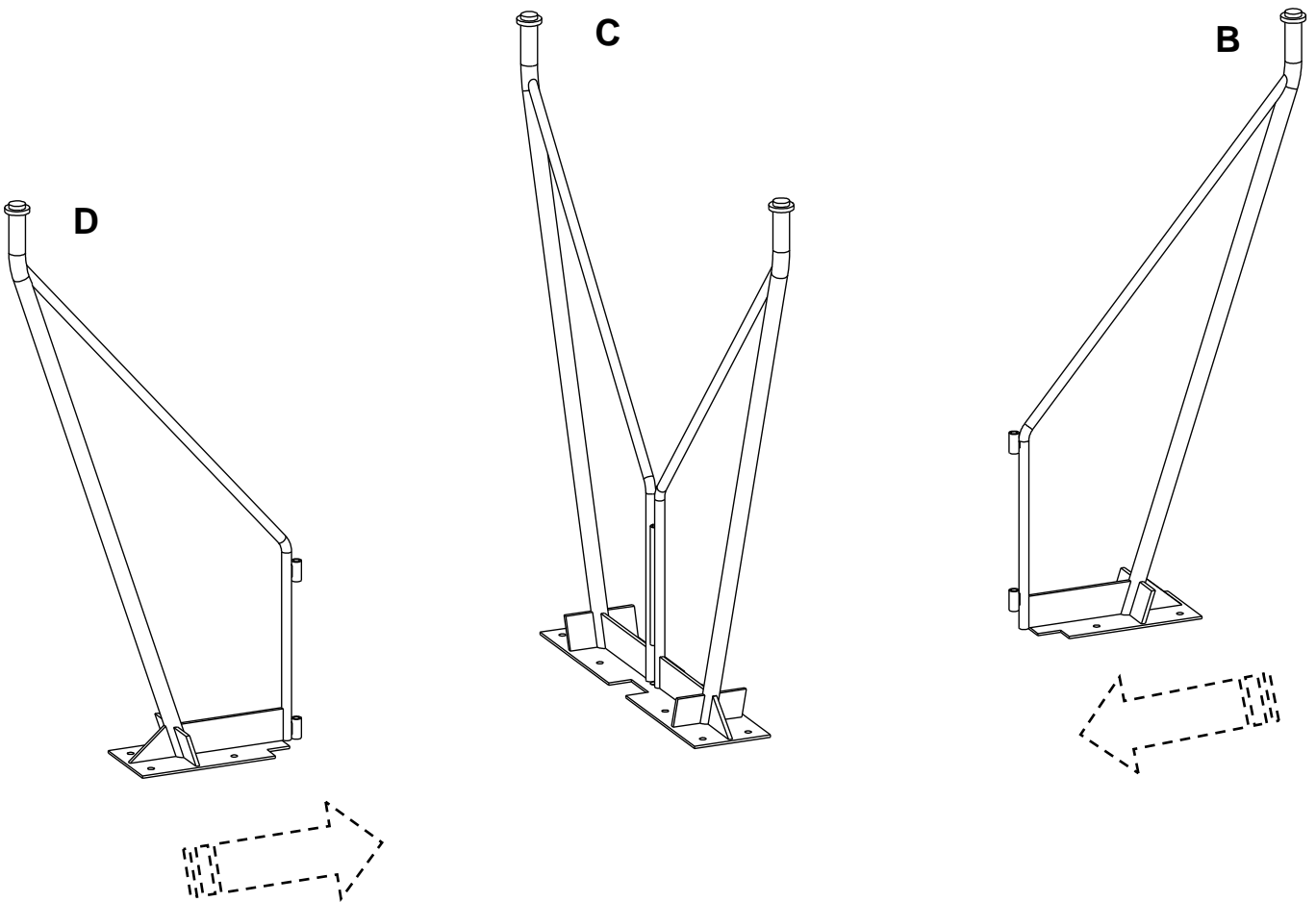
**Ø22mm x Ø8.5**  
**22x**

**J**

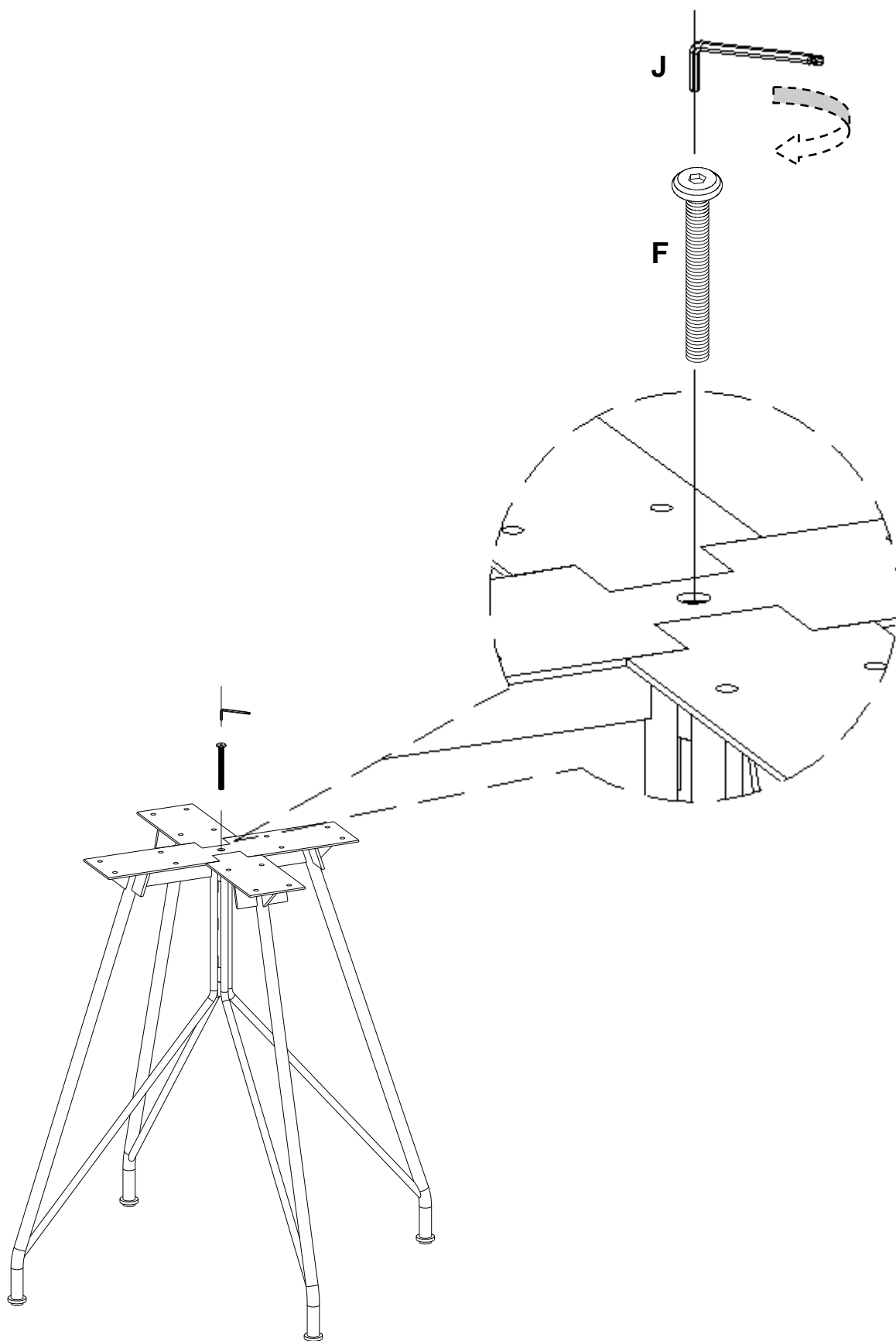


**Ø5mm**  
**110mm,**  
**1x**

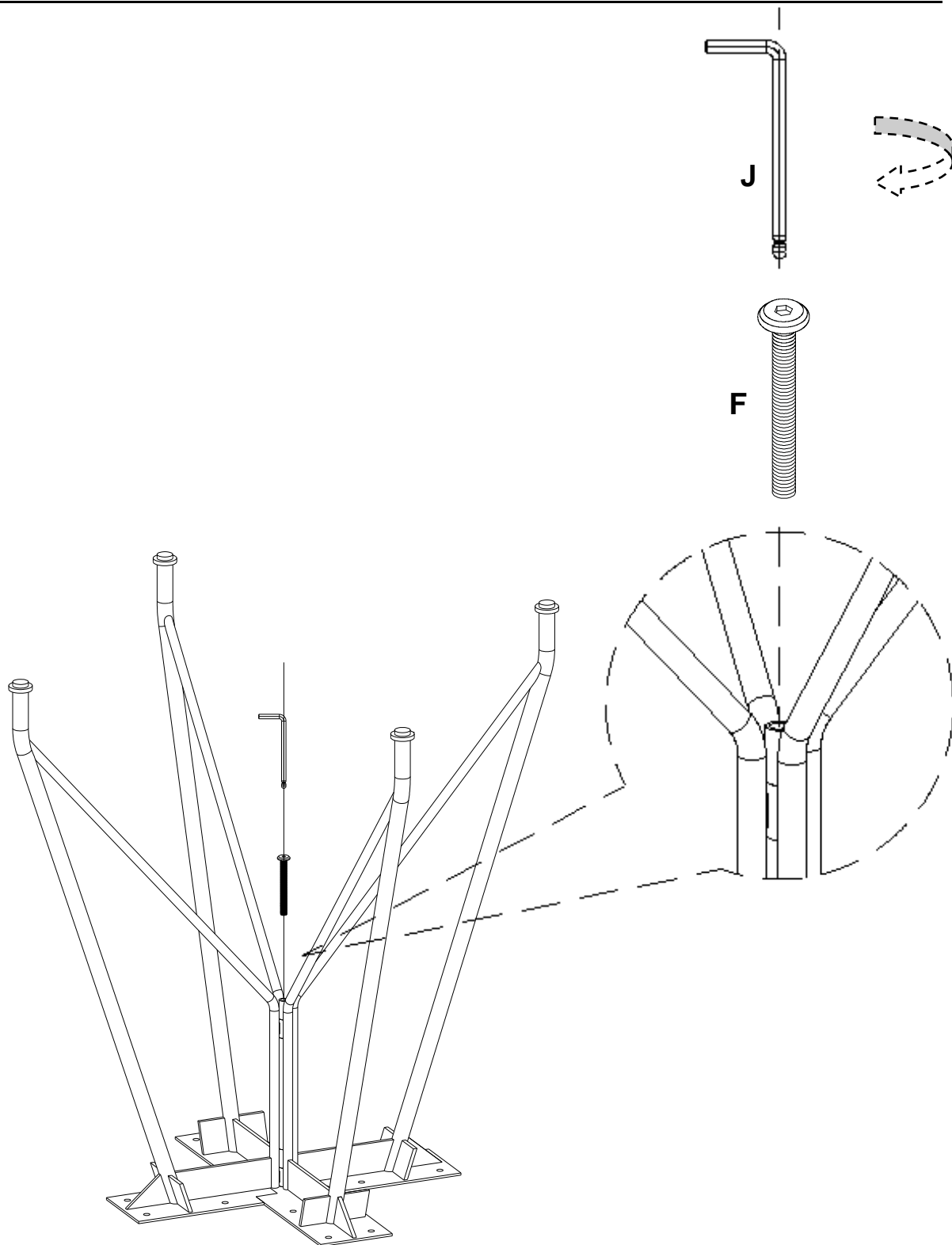
# 1



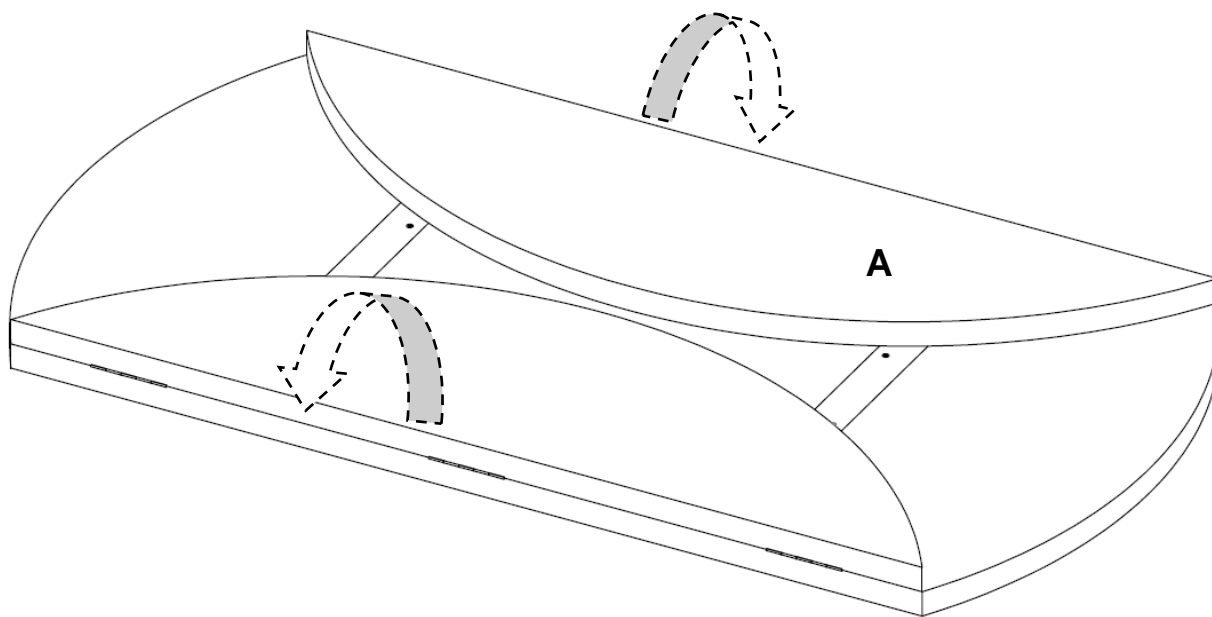
## 2



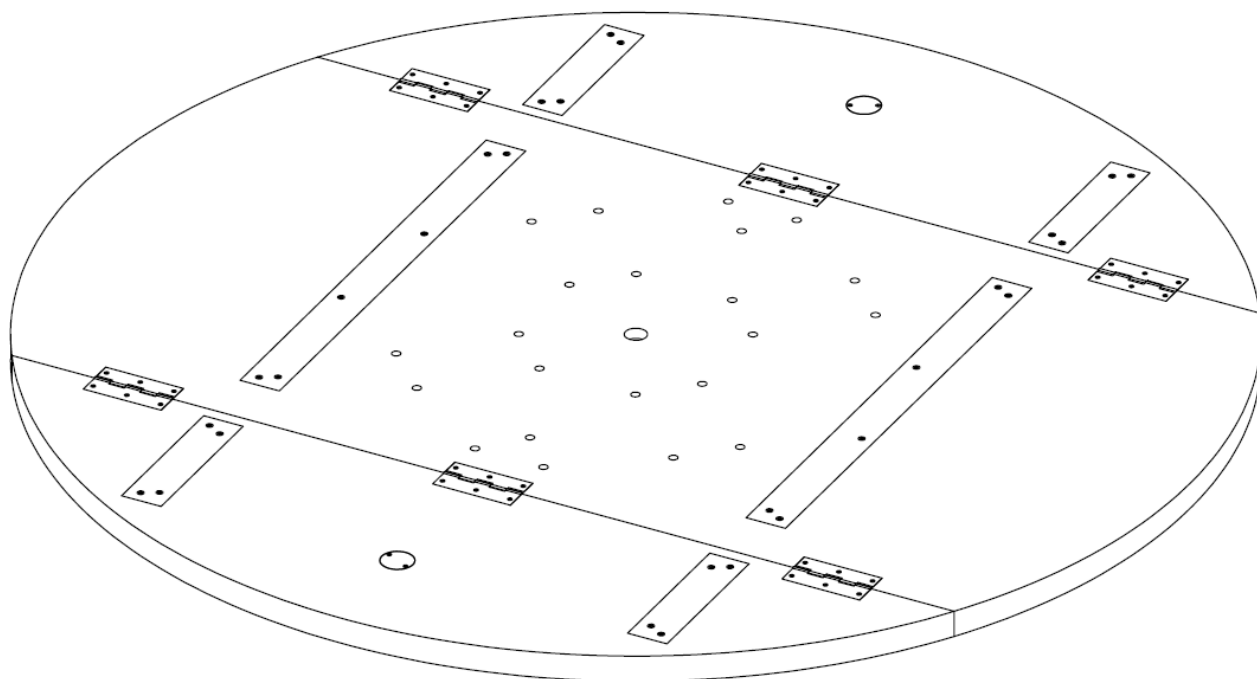
## 3



## 4

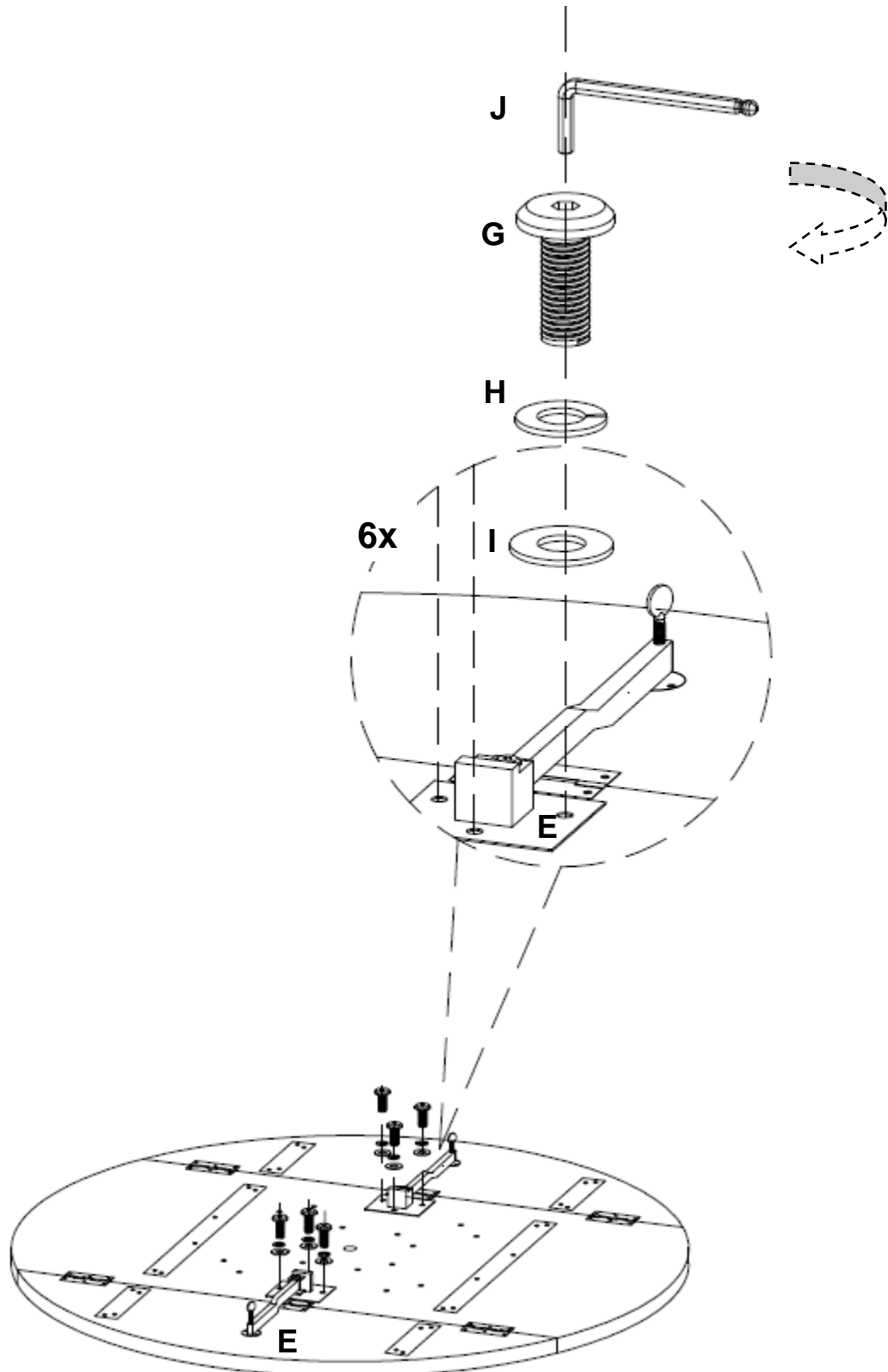


## 5

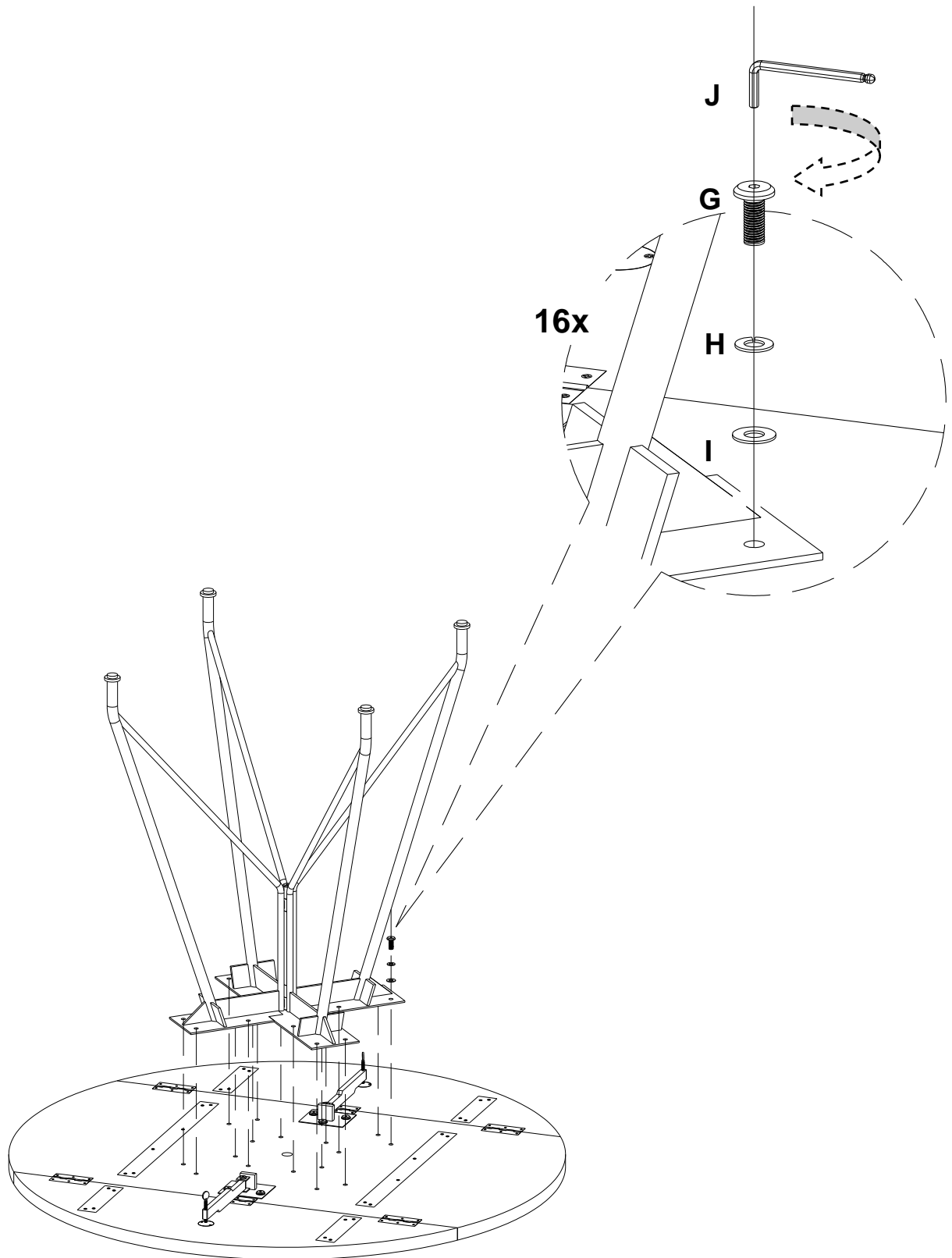




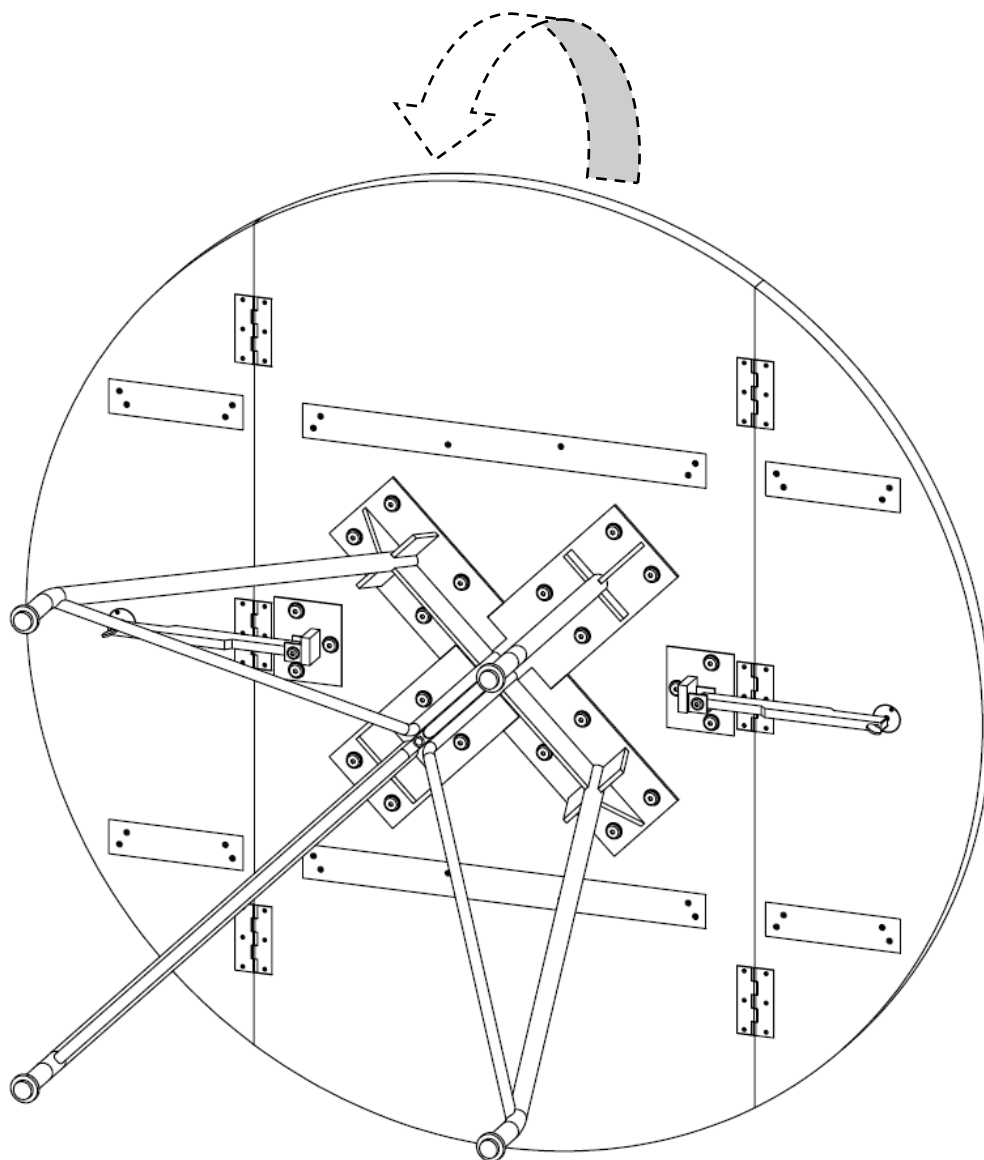
## 6



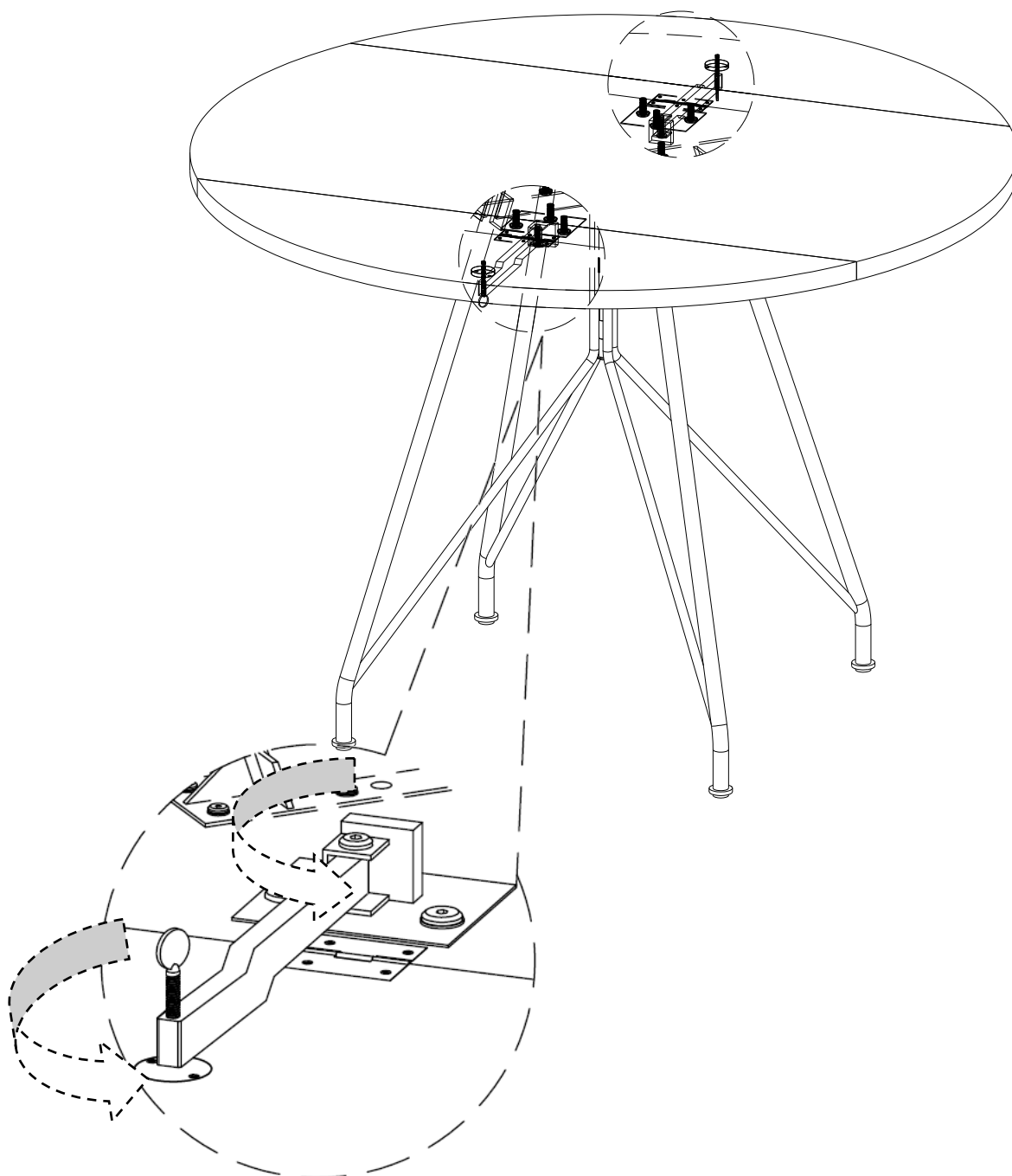
## 7



## 8



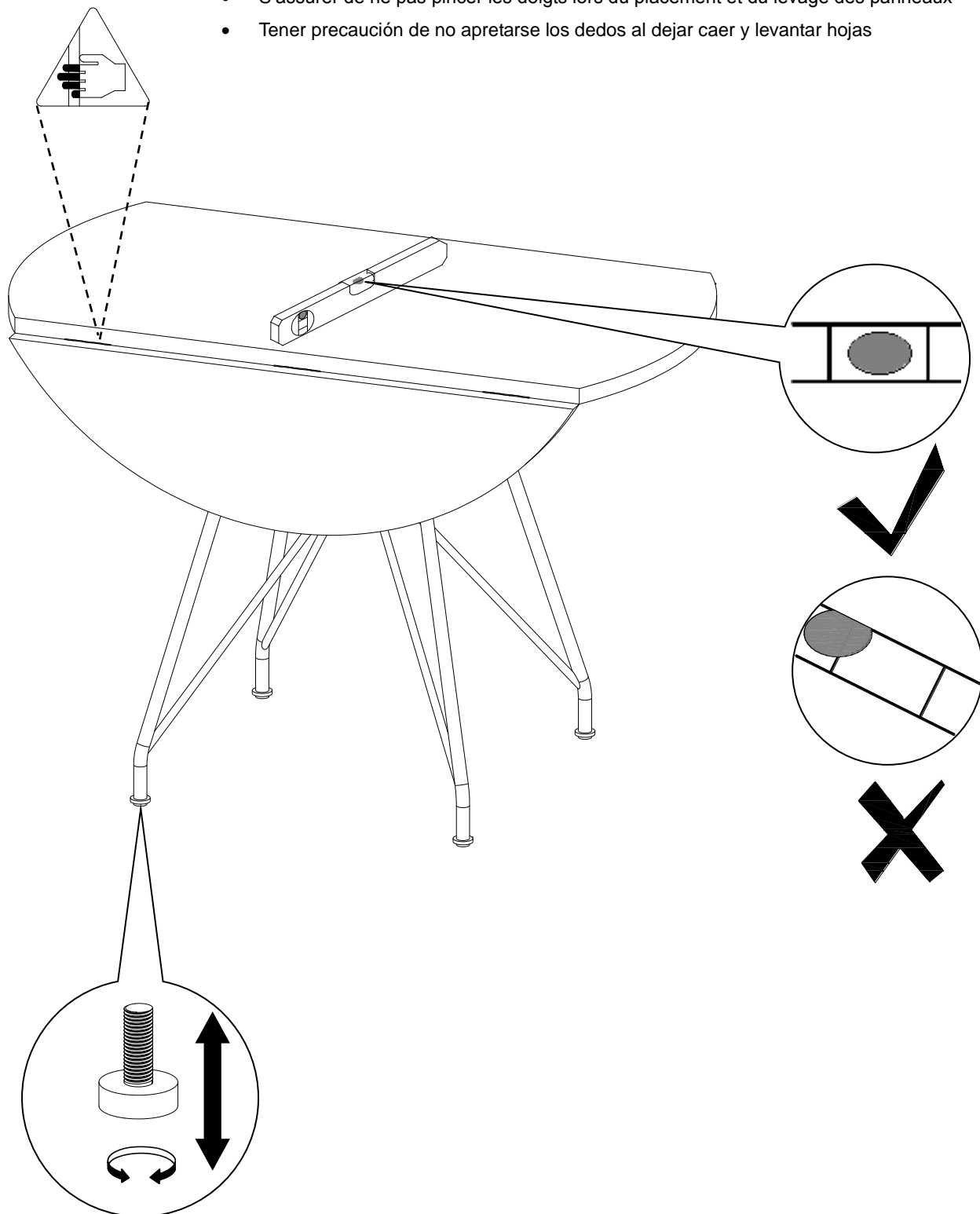
9



## 10



- Uses caution to not pinch fingers when dropping and raising leaves.
- S'assurer de ne pas pincer les doigts lors du placement et du levage des panneaux
- Tener precaución de no apretarse los dedos al dejar caer y levantar hojas



## 11

