

Modern serpentine bed (Queen,King,CK)

Lit serpentin moderne (TG lit 2pl, Gr lit 2 pl, TG lit 2pl Cali)

Cama moderna serpentina (Queen,King,CK)

ENGLISH

- Do not throw away packaging materials until assembly is complete.
- Assemble this item on a soft surface, such as cardboard or carpet, to protect finish.
- Proper assembly of this item requires 2 people.

FRANÇAIS

- Ne pas jeter les matériaux d'emballage avant la fin de l'assemblage.
- Assembler cet article sur une surface douce, telle qu'un carton ou un tapis.
- Deux personnes sont requises pour l'assemblage approprié de cet article.

ESPAÑOL

- No desechar los materiales del empaque hasta haber completado el ensamblaje.
 - Ensamblar este artículo en una superficie suave, como un cartón o una alfombra, para proteger el acabado.
 - El ensamblaje apropiado de este artículo requiere dos personas.
-

Care Instructions:

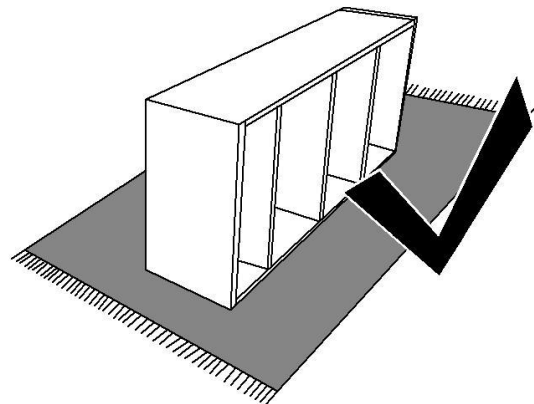
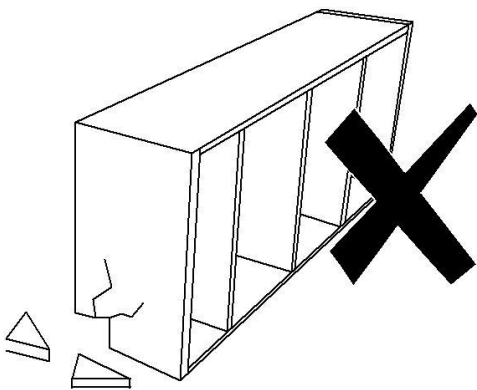
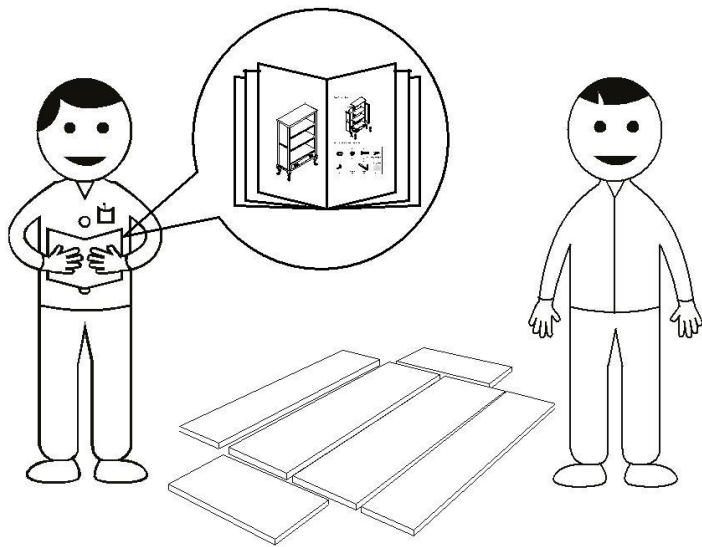
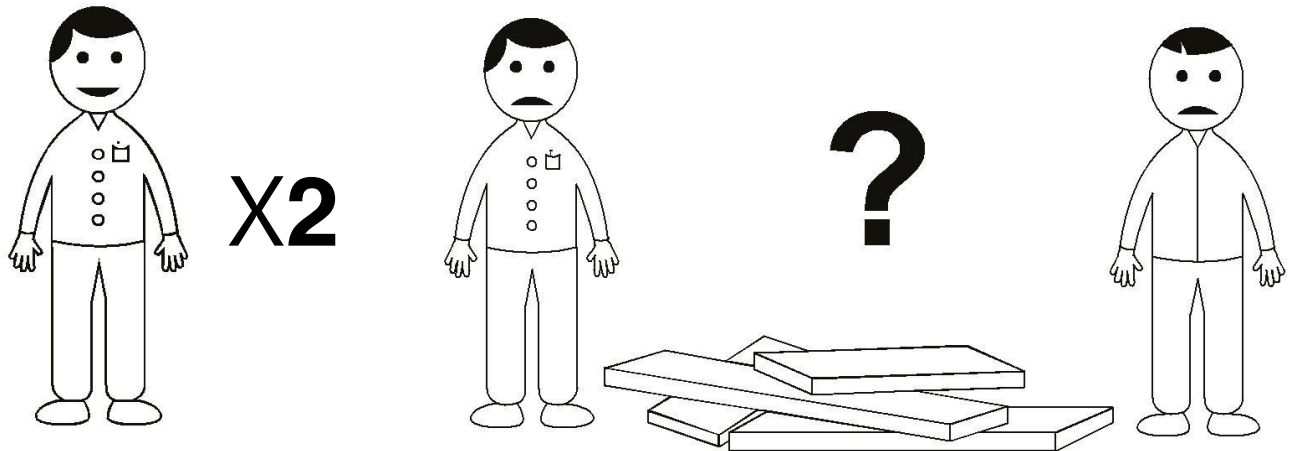
- Hardware may loosen overtime. Periodically check that all connections are tight. Wipe with a soft, dry cloth.
- To protect finish, avoid the use of chemicals and household cleaners. All hot serving dishes should be placed on a pad.
- Any liquid spilled onto the furniture should be cleaned up immediately with a damp cloth.

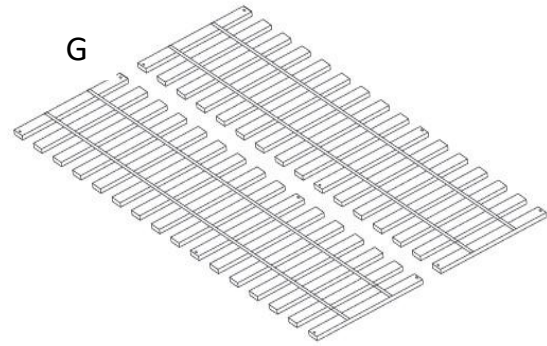
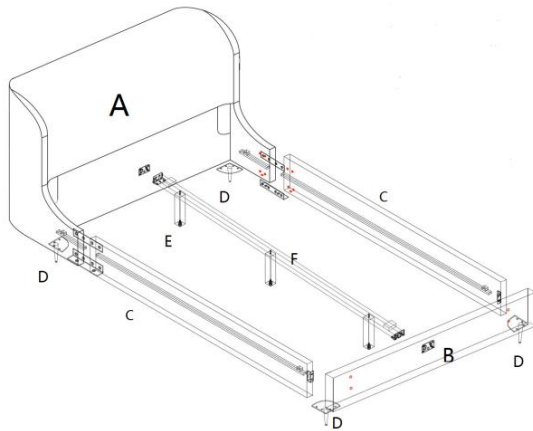
Instructions d'entretien :

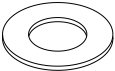

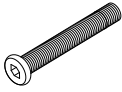

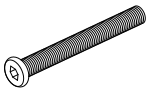






- Épousseter régulièrement avec un chiffon propre, doux et non pelucheux.
- Éponger immédiatement les liquides renversés et essuyer à l'aide d'un chiffon propre et humide.
- L'utilisation de produits nettoyants chimiques, d'abrasifs ou d'encaustiques sur nos finitions laquées n'est pas recommandée.
- Le matériel de fixation peut se desserrer avec le temps. Vérifiez régulièrement afin de vous assurer que tous les raccords sont bien serrés. Resserrez-les au besoin.

Instrucciones de cuidado:

- Limpiar el polvo con un trapo limpio, suave, seco y libre de pelusas.
- Secar los derrames de inmediato y limpiar con un trapo limpio y húmedo.
- Recomendamos no usar limpiadores químicos, abrasivos o lustramuebles sobre el acabado barnizado.
- Las piezas de ferretería pueden aflojarse con el tiempo. Controlar periódicamente que estén bien ajustadas. Si es necesario, volver a ajustarlas.





<p>H</p>  <p>M6mm 16x</p>	<p>I</p>  <p>M6mm 16x</p>	<p>J</p>  <p>M6 x 30mm 16x</p>	<p>K</p>  <p>1x</p>	<p>L</p>  <p>M8 x 25mm 16x (Flat)</p>	
<p>M</p>  <p>M8mm 16x</p>	<p>N</p>  <p>M8mm 16x</p>	<p>O</p>  <p>M8*25 mm 8x (Counter Sink)</p>	<p>P</p>  <p>4*30mm 12 x</p>	<p>Q</p>  <p>2x</p>	<p>R</p>  <p>2x</p>

