

**ART DECO CRIB**  
**LIT D'ENFANT ART DECO**  
**CUNA ART DECO**



## WARNING:

- Do not use this crib if you cannot exactly follow the instruction that comes with it.
- Do not use this crib for a child who can climb out of it or who is taller than 89 cm.
- Do not place any cord, strap or similar item in or near this crib that could become wrapped around a child's neck.
- Do not place this crib near a window or a patio door where a child could reach the cord of a blind or curtain and be strangled.
- Check this crib regularly before using it, and do not use it if any parts are loose or missing or if there are any signs of damage. Do not substitute parts. Contact pottery barn kids if replacement parts or additional instructions are needed.
- Children can suffocate on soft bedding. Do not place pillows, comforters or soft mattresses in this crib.
- Use a crib mattress that is no thicker than 15 cm and is of such a size that, when it is pushed firmly against any side of the crib, it does not leave a gap of more than 2.54 cm between the mattress and any part of the sides of the crib.




## MISE EN GARDE:

- Ne pas utiliser ce lit d'enfant à moins d'être en mesure de suivre précisément les instructions qui l'accompagnent.
- Ne pas utiliser ce lit d'enfant si l'enfant est capable d'en sortir ou mesure plus de 89 cm.
- Ne pas mettre dans le lit ou à proximité de celui-ci des cordes, sangles ou objets semblables qui risqueraient de s'enrouler autour du cou de l'enfant.
- Ne pas placer ce lit d'enfant près d'une fenêtre ou d'une porte-fenêtre où l'enfant pourrait saisir les cordes d'un store ou d'un rideau et s'étrangler.
- Vérifier régulièrement ce lit d'enfant préalablement à son utilisation et ne pas l'utiliser si une pièce est serrée, une pièce est manquante ou s'il y a un signe de dommages. Ne pas substituer une pièce à une autre. Communiquer avec le fabricant pour obtenir, au besoin, une pièce de rechange ou des instructions supplémentaires.
- Les articles de literie mous présentent un risque de suffocation pour l'enfant. Ne pas mettre d'oreiller, d'édredon ou de matelas mou dans ce lit d'enfant.
- Utiliser un matelas pour lit d'enfant dont l'épaisseur est d'au plus 15 cm et dont la superficie permet d'empêcher, lorsqu'il est poussé fermement contre un côté quelconque du lit, qu'un espace de plus de 2,54 cm soit créé entre le matelas et une partie quelconque de tout côté.

 **ADVERTENCIA:**

- No utilice esta cuna si no sigue las instrucciones adjuntas con precisión.
- Esta cuna no es apta para niños que ya pueden trepar, o que miden más de 89 cm.
- No coloque la cuna cerca de un cable, cordel u otro objeto similar que podría enredarse en el cuello del niño.
- No coloque la cuna cerca de una ventana o puerta de un patio donde el niño podría alcanzar el cordón de una persiana y estrangularse.
- Revise regularmente la cuna para comprobar que todas las piezas están bien colocadas y seguras antes de acostar al niño. No utilice la cuna si alguna pieza falta o está suelta, o si tiene algún signo de daño. No reemplace las piezas. Contáctese con Pottery Barn Kids si necesita piezas de repuesto o instrucciones adicionales.
- Los niños pueden asfixiarse en una cama muy blanda. No coloque almohadas, colchas o colchones blandos en la cuna.
- Utilice un colchón de máximo 15 cm de alto que quepa ajustadamente sin dejar un espacio de más de 2.54 cm entre el colchón y los costados de la cuna.

04-000052-10

 **WARNING:** Failure to follow these warnings and assembly instructions could result in serious injury or death.

- Read all instructions before assembling crib. KEEP INSTRUCTIONS FOR FUTURE USE.
- Never use plastic shipping bags or other plastic film as mattress covers because they can cause suffocation.
- Infants can suffocate in gaps between the crib sides and a mattress that is too small.
- Infants can suffocate on soft bedding. Never add a pillow or comforter. Never place additional padding under an infant.
- To reduce the risk of SIDS, pediatricians recommend healthy infants be placed on their backs to sleep, unless otherwise advised by your physician.
- STRANGULATION HAZARD: Strings can cause strangulation! Do not place items with a string around a child's neck, such as hood strings or pacifier cords. Do not suspend strings over a crib or attach strings to toys.
- To help prevent strangulation tighten all fasteners. A child can trap parts of the body or clothing on loose fasteners.
- DO NOT place crib near window where cords from blinds or drapes may strangle a child

- FALL HAZARD: When child is able to pull to a standing position, set mattress to lowest position and remove bumper pads, large toys and other objects that could serve as steps for climbing out.
- Stop using crib when child begins to climb out or reaches the height of 35 in. (89cm).
- Check this product for damaged hardware, loose joints, loose bolts or other fasteners, missing parts or sharp edges before and after assembly and frequently during use. Securely tighten loose bolts and other fasteners. DO NOT use crib if any parts are missing, damaged or broken. Contact Pottery Barn Kids for replacement parts and instructional literature if needed. DO NOT substitute parts.
- DO NOT use a water mattress with this crib.
- Replace teething rail if damaged, cracked, or loose. NOTE: This is only for cribs with teething rails
- If refinishing, use a non-toxic finish specified for children's products.
- Do not remove the metal brackets from the mattress base after installation. NOTE: This is only for cribs supplied with a wooden mattress base.
- Follow warnings on all products in a crib.



**MISE EN GARDE:** Tout défaut de se conformer aux mises en garde ou au mode d'assemblage pourrait entraîner des blessures graves et même mortelles.

- Lisez les instructions d'assemblage avant d'assembler le lit d'enfant. CONSERVEZ CES INSTRUCTIONS POUR CONSULTATION ULTÉRIEURE.
- N'utilisez jamais les sacs d'expédition ou autres emballages en plastique comme couvre-matelas, car ils pourraient suffoquer l'enfant.
- Les nourrissons peuvent s'étouffer dans l'espace entre les côtés du lit d'enfant et un matelas trop petit.
- Les nourrissons peuvent s'étouffer sur de la literie moelleuse. N'ajoutez jamais d'oreiller ou d'édredon. Ne jamais placer de coussinage additionnel sous l'enfant.
- Pour réduire les risques du syndrome de mort subite du nourrisson, les pédiatres recommandent de faire dormir les nourrissons en bonne santé sur le dos, sauf avis contraire de votre médecin.
- RISQUE D'ÉTRANGLEMENT : Les cordons et ficelles peuvent être une cause d'étranglement! Ne placez jamais d'articles munis de cordelettes ou de cordons autour du cou d'un enfant, comme les cordons d'un capuchon ou la cordelette d'une suce. Ne

suspendez pas de ficelles au-dessus du lit d'enfant et n'attachez pas de jouets à l'aide d'un cordon ou d'une ficelle.


- Pour éviter les risques d'étranglement, serrez toutes les fixations. Un enfant peut se coincer une partie du corps ou de vêtements dans des fixations lâches.
- **NE PLACEZ JAMAIS** le lit d'enfant près d'une fenêtre où l'enfant pourrait s'étrangler avec les cordons de store ou de rideau.
- **RISQUE DE TOMBER** : Une fois que l'enfant peut se mettre debout, placez le matelas à son niveau le plus bas et enlevez les coussins de protection, les jouets de grande taille ou autres objets dont l'enfant pourrait se servir pour grimper hors du lit.
- Cessez d'utiliser le lit d'enfant dès que celui-ci commence à grimper hors du lit ou s'il atteint 89cm (35 in).
- Avant chaque utilisation et après chaque assemblage, inspectez le lit pour déceler tout signe d'endommagement, boulons desserrés ou autres fixations, de desserrement des joints, la présence de rebords pointus ou l'absence de certaines pièces. Serrez en toute sécurité les boulons lâches et autres fixations. **N'UTILISEZ PAS** le lit si des pièces sont endommagées ou manquantes. Contactez Pottery Barn Kids pour obtenir, le cas échéant, des pièces de remplacement ou des instructions additionnelles. **N'UTILISEZ PAS** de pièces de remplacement.
- **N'UTILISEZ pas** de matelas d'eau dans ce lit d'enfant.
- Remplacez la barre de dentition si elle est endommagée, craquée ou desserrée. **À NOTER**: ceci ne s'applique qu'aux lits d'enfant munis d'une barre de dentition.
- Si vous deviez refaire la finition du lit, n'utilisez que des produits non toxiques conçus pour les produits destinés aux enfants.
- Ne pas enlever les supports de métal de la base de matelas après l'installation. **À NOTER** : ceci est seulement pour les lits d'enfant incluant une base de matelas en bois.
- Suivez les avertissements de chacun des produits utilisés dans le lit d'enfant.




**ADVERTENCIA:** No seguir estas instrucciones de ensamblaje y advertencias puede resultar en daño grave o muerte.

- Lea todas las instrucciones antes de armar la cuna. **GUARDE ESTAS INSTRUCCIONES PARA USAR EN EL FUTURO.**
- No utilice las bolsas de envío o cubiertas de colchones de plástico que pueden causar asfixia.


- Los niños pueden asfixiarse en el espacio entre los costados de la cuna y un colchón demasiado pequeño.
- Los niños pueden asfixiarse con ropa de cama muy blanda. Nunca agregue una almohada o colcha. No coloque un relleno adicional debajo del niño.
- Para reducir el riesgo de síndrome de muerte súbita del lactante, los pediatras recomiendan acostar al bebé de espaldas, a menos que un médico recomiende lo contrario.
- **RIESGO DE ESTRANGULAMIENTO:** Los cordeles pueden causar estrangulamiento. No coloque objetos con cordeles alrededor del cuello del niño, como sonajeros o chupetes. No cuelgue cordeles sobre la cuna o atados a juguetes.
- Para evitar el estrangulamiento, ajuste todos los tornillos y pasadores. Parte del cuerpo o vestimenta del niño puede quedar atrapada en los tornillos sueltos.
- **NO** coloque la cuna cerca de una ventana donde los cordeles de las persianas o cortinas pueden asfixiar al niño.
- **RIESGO DE CAÍDAS:** Cuando el niño puede ponerse de pie, coloque el colchón más abajo y retire los protectores para barandillas, juguetes grandes y otros objetos que pueden usarse como escalones para bajar de la cuna.
- No utilice más la cuna cuando el niño comienza a escalar o alcanza una altura de 35 in, (89 cm).
- Verifique que la cuna no tenga partes dañadas, juntas flojas, pernos y otros tornillos sueltos, piezas faltantes y bordes afilados, antes y después del ensamblaje, y con frecuencia mientras está en uso. Fije fuertemente los pernos y tornillos sueltos. **NO** utilice la cuna si tiene piezas faltantes, dañadas o rotas. Contáctese con Pottery Barn Kids si necesita piezas de repuesto o instrucciones adicionales. **NO** reemplace las piezas.
- **NO** utilice esta cuna con colchón de agua.
- Reemplace la barandilla si está dañada, agrietada o suelta. **NOTA:** Solo para cunas con barandillas
- Si la va a restaurar, utilice productos no tóxicos aptos para niños.
- No quite los soportes metálicos de la base del colchón después de la instalación. **NOTA:** Solo para cunas con soporte de colchón de madera.
- Siga todas las instrucciones sobre los elementos de la cuna.

 **CAUTION:** ANY MATTRESS USED IN THIS CRIB MUST BE AT LEAST 27 1/4" (69 CENTIMETERS) BY 51 5/8" (131 CENTIMETERS) WITH A THICKNESS NOT EXCEEDING 6" (15 CENTIMETERS)

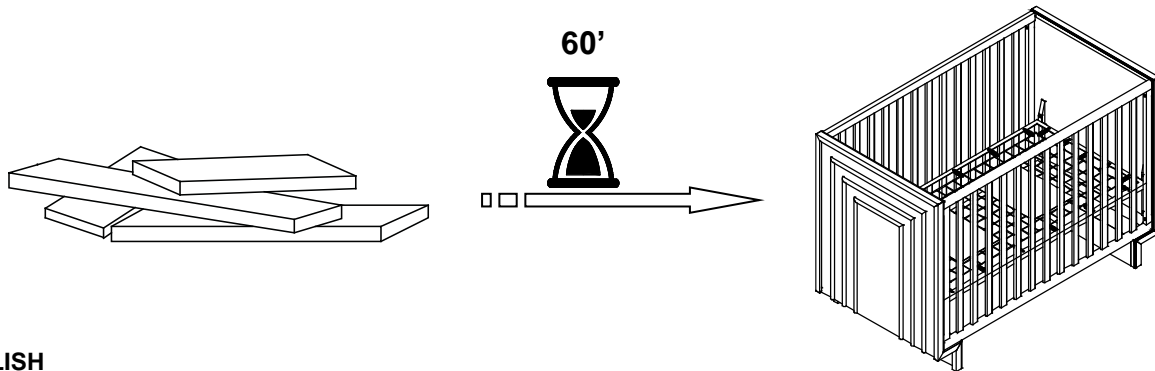
THIS CRIB CONFORMS TO APPLICABLE REGULATIONS PROMULGATED BY THE CONSUMER PRODUCT SAFETY COMMISSION.

 **MISE EN GARDE:** TOUT MATELAS UTILISÉ DANS CE LIT DE BÉBÉ DOIT MESURER AU MOINS 27 1/4 POUCES (69 CENTIMÈTRES) PAR 51 5/8 POUCES (131 CENTIMÈTRES). LE MATELAS NE DOIT PAS ÊTRE PLUS ÉPAIS QUE 6 POUCES (15 CENTIMÈTRES).

CE LIT D'ENFANT EST CONFORME AUX RÈGLEMENTS PERTINENTS MIS AU POINT PAR LA COMMISSION DE LA SÉCURITÉ DES PRODUITS DE CONSOMMATION.

 **PRECAUCIÓN:** ESTA CUNA DEBE UTILIZARSE CON UN COLCHÓN DE AL MENOS 69 CENTÍMETROS (27 1/4") POR 131 CENTÍMETROS (51 5/8"), CON UNA ALTURA QUE NO EXCEDA 15 CENTÍMETROS (6")

ESTA CUNA CUMPLE CON LAS REGULACIONES APLICABLES PROMULGADAS POR LA COMISIÓN DE SEGURIDAD DE PRODUCTOS DEL CONSUMIDOR.



## ⚠ ENGLISH

- Do not dispose of any packaging or contents of the shipping carton until assembly is completed to avoid accidentally discarding small parts or hardware.

## ⚠ FRANÇAIS

- Ne jetez rien des produits d'emballage et du contenu de la boîte jusqu'à ce que l'assemblage soit terminé, afin d'éviter de jeter par mégarde de petites pièces ou des morceaux.

## ⚠ ESPAÑOL

- Para evitar desechar accidentalmente las partes pequeñas o las piezas de ferretería, no tirar el embalaje o contenido de la caja hasta que el ensamblaje esté completo.

---

### Care Instructions:

- Dust often using a clean, soft, dry and lint-free cloth.
- When blot spills, wipe with a clean, damp cloth immediately.
- We do not recommend the use of chemical cleansers, abrasives or furniture polish on our lacquered finish.
- Hardware may loosen over time. Periodically check to make sure all connections are tight. Re-tighten if necessary.

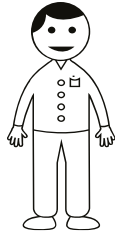
### Instructions d'entretien :

- Épousseter régulièrement avec un chiffon propre, doux et non pelucheux.
- Éponger immédiatement les liquides renversés et essuyer à l'aide d'un chiffon propre et humide.
- L'utilisation de produits nettoyants chimiques, d'abrasifs ou d'encaustiques sur nos finitions laquées n'est pas recommandée.
- Le matériel de fixation peut se desserrer avec le temps. Vérifiez régulièrement afin de vous assurer que tous les raccords sont bien serrés. Resserrez-les au besoin.

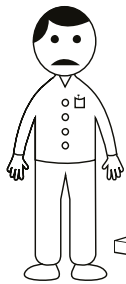
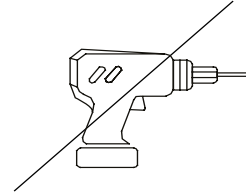
### Instrucciones de cuidado:

- Limpiar el polvo con un trapo limpio, suave, seco y libre de pelusas.
- Secar los derrames de inmediato y limpiar con un trapo limpio y húmedo.
- Recomendamos no usar limpiadores químicos, abrasivos o lustramuebles sobre el acabado barnizado.
- Las piezas de ferretería pueden aflojarse con el tiempo. Controlar periódicamente que estén bien ajustadas. Si es necesario, volver a ajustarlas.

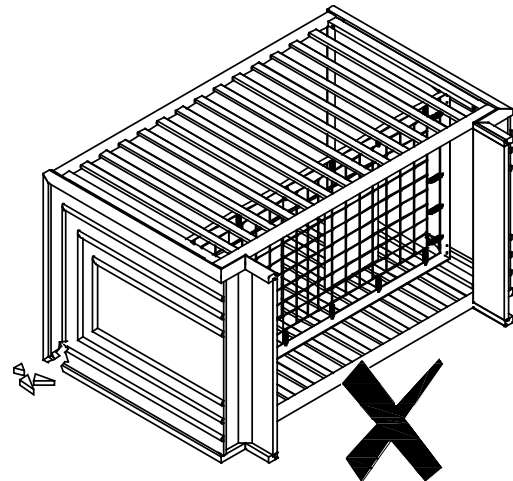
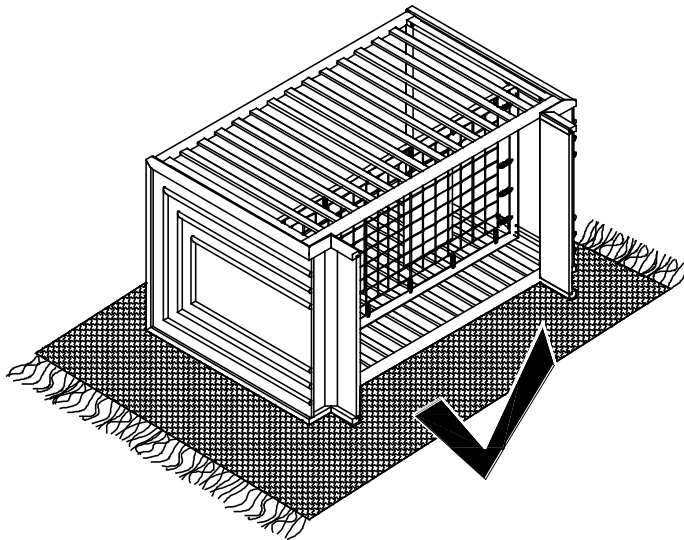
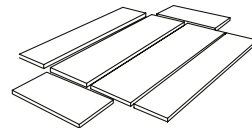
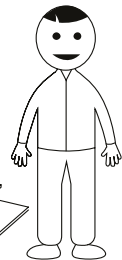
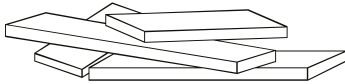
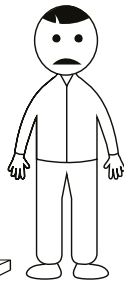


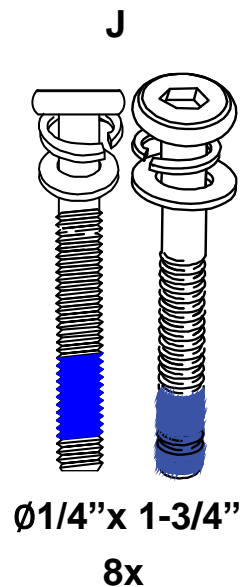
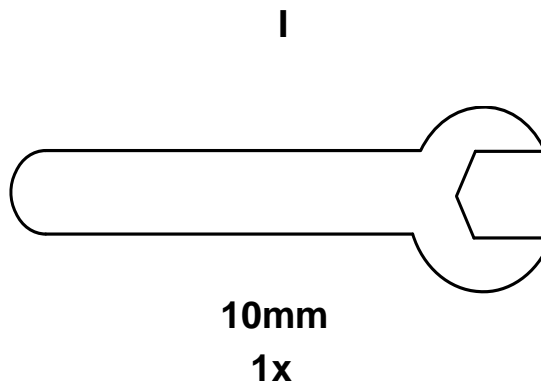
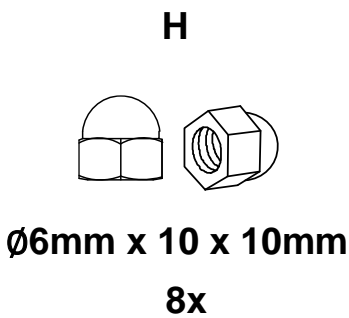
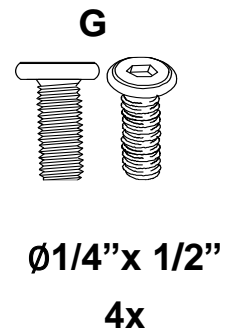
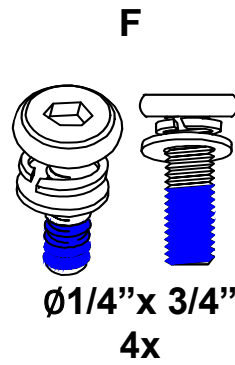
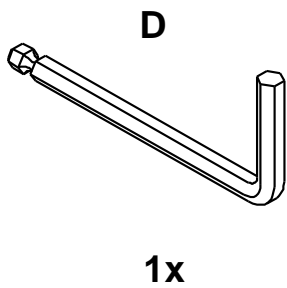
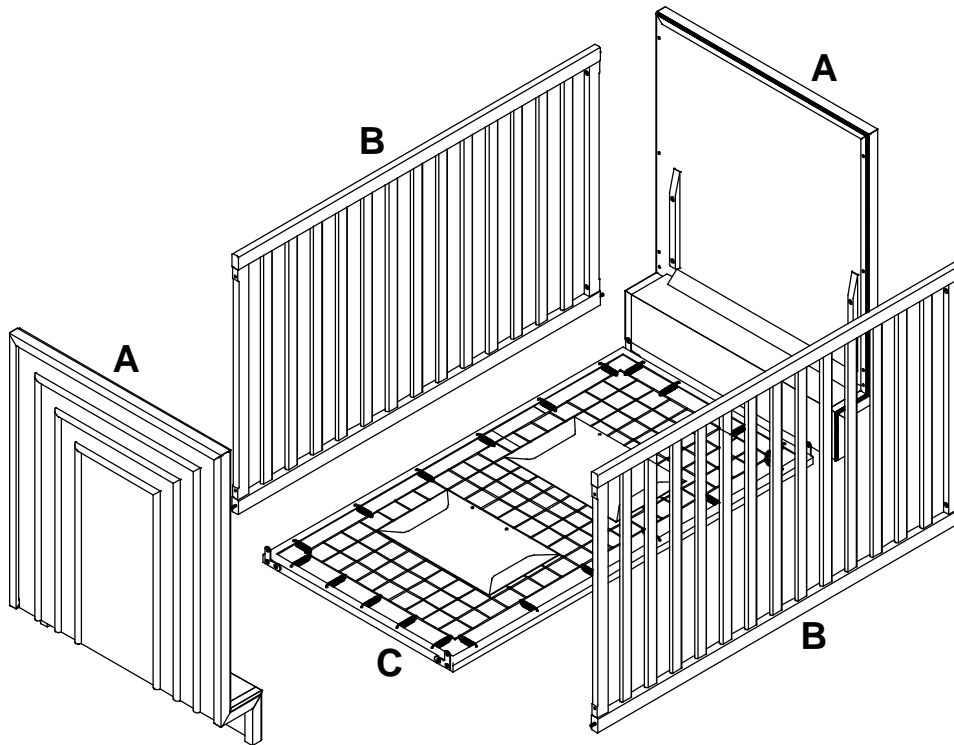


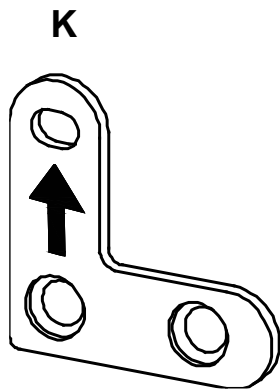
**X2**



?

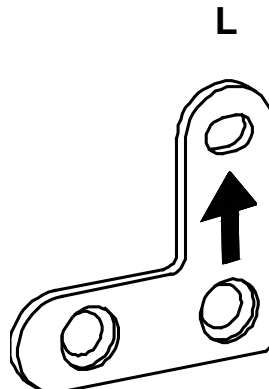






55 x 55 x 3mm

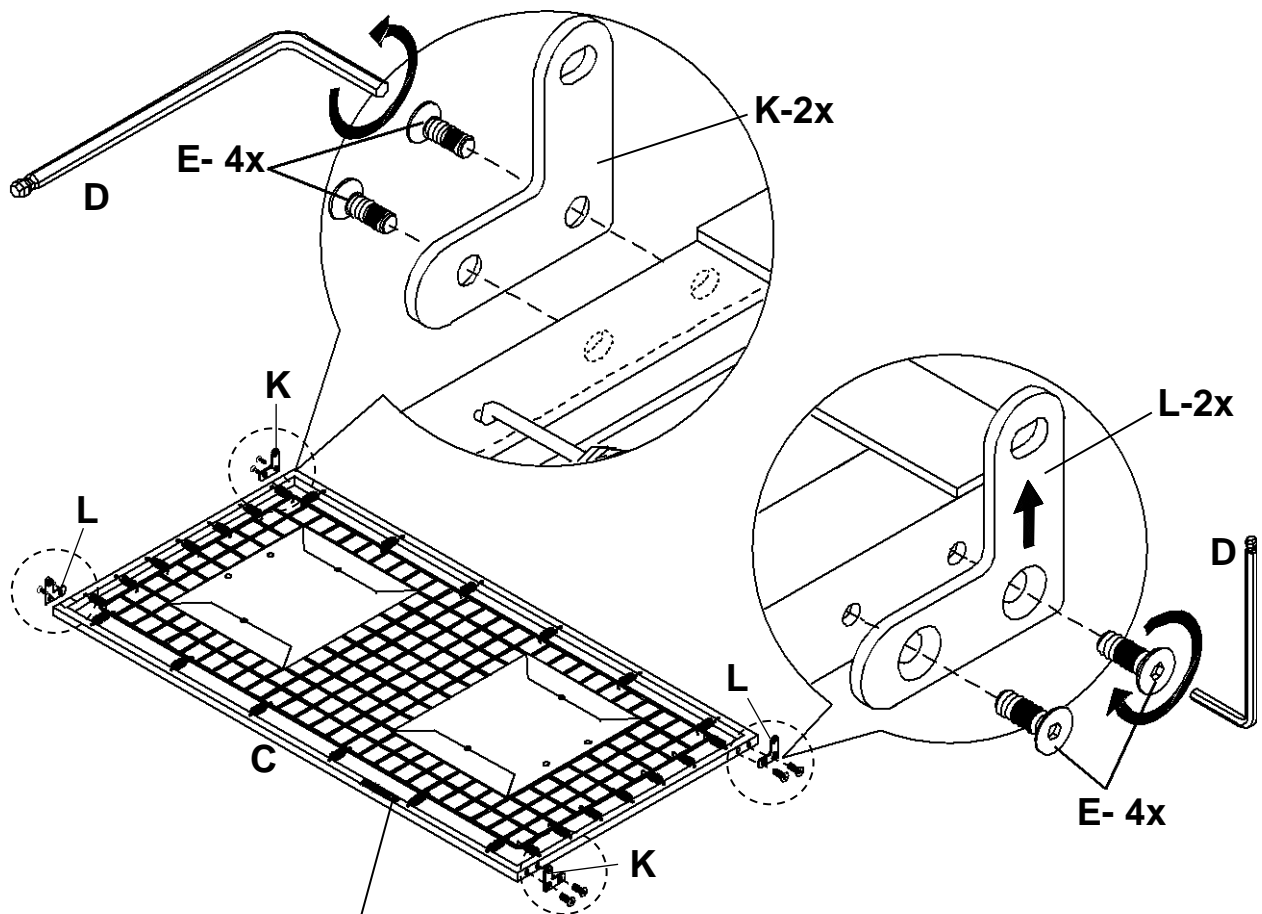
2x



55 x 55 x 3mm

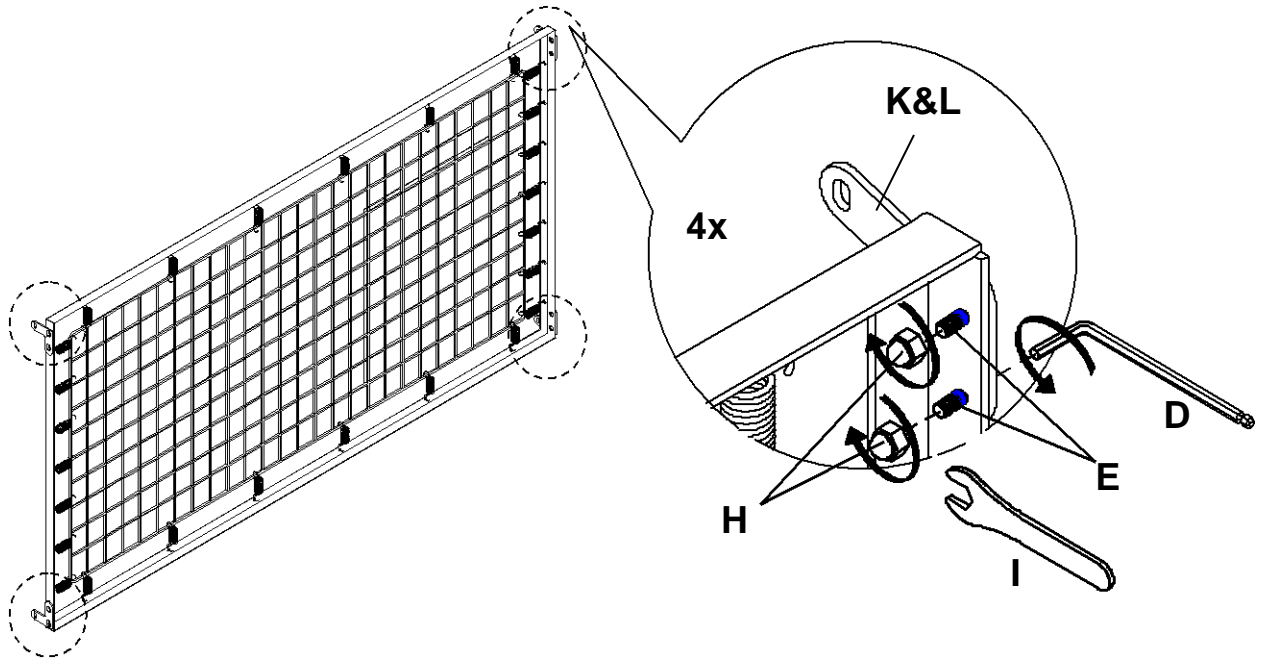
2x

**1**

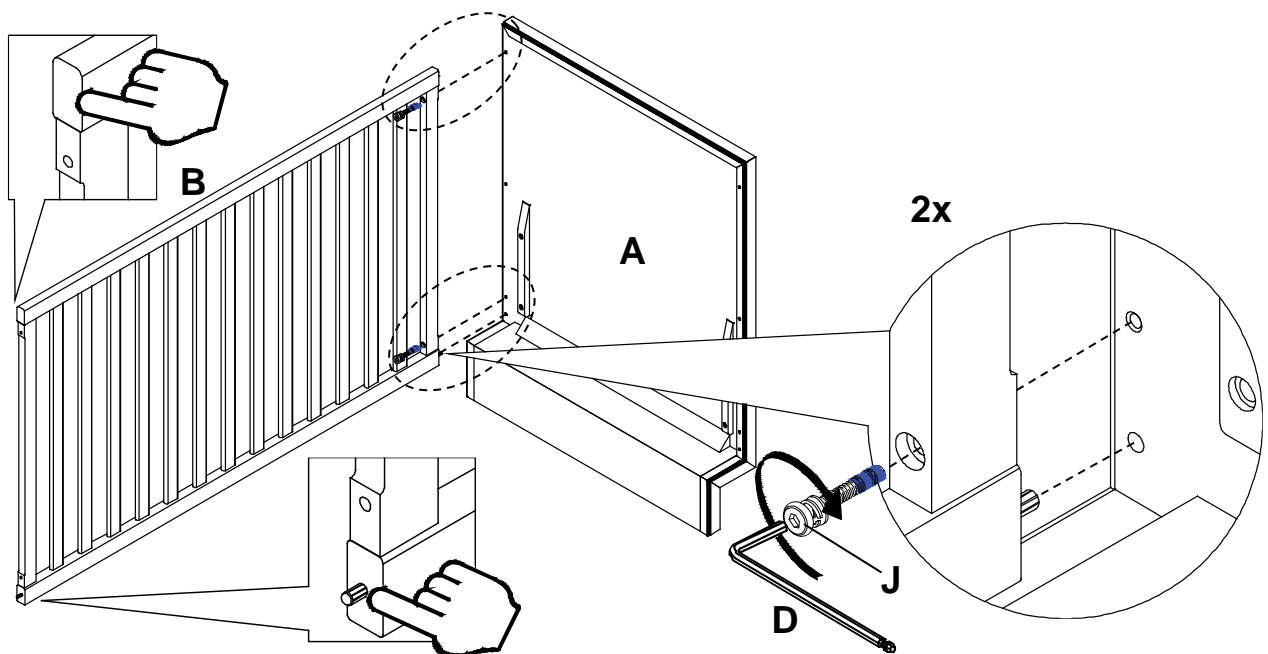


THIS SIDE UP / CE CÔTÉ VERS LE HAUT / ESTE LADO ARRIBA

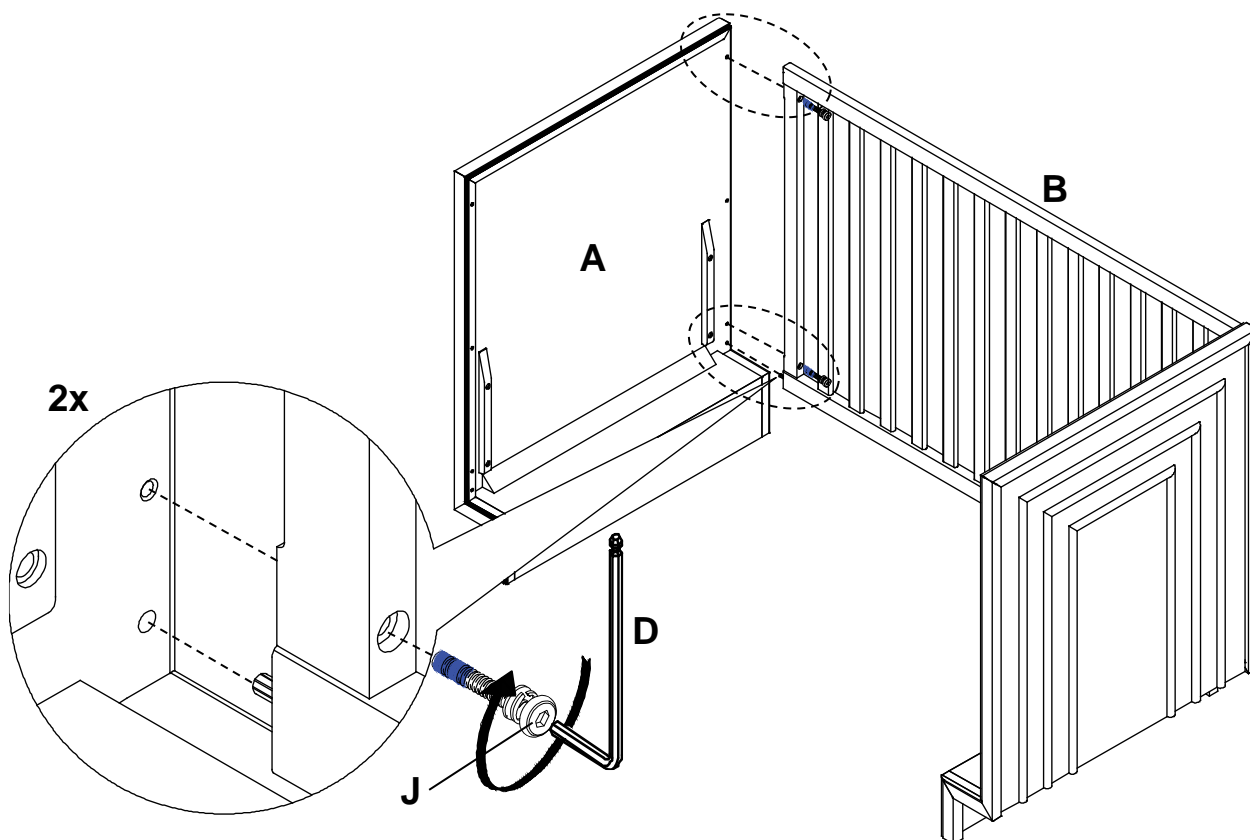
## 2



## 3

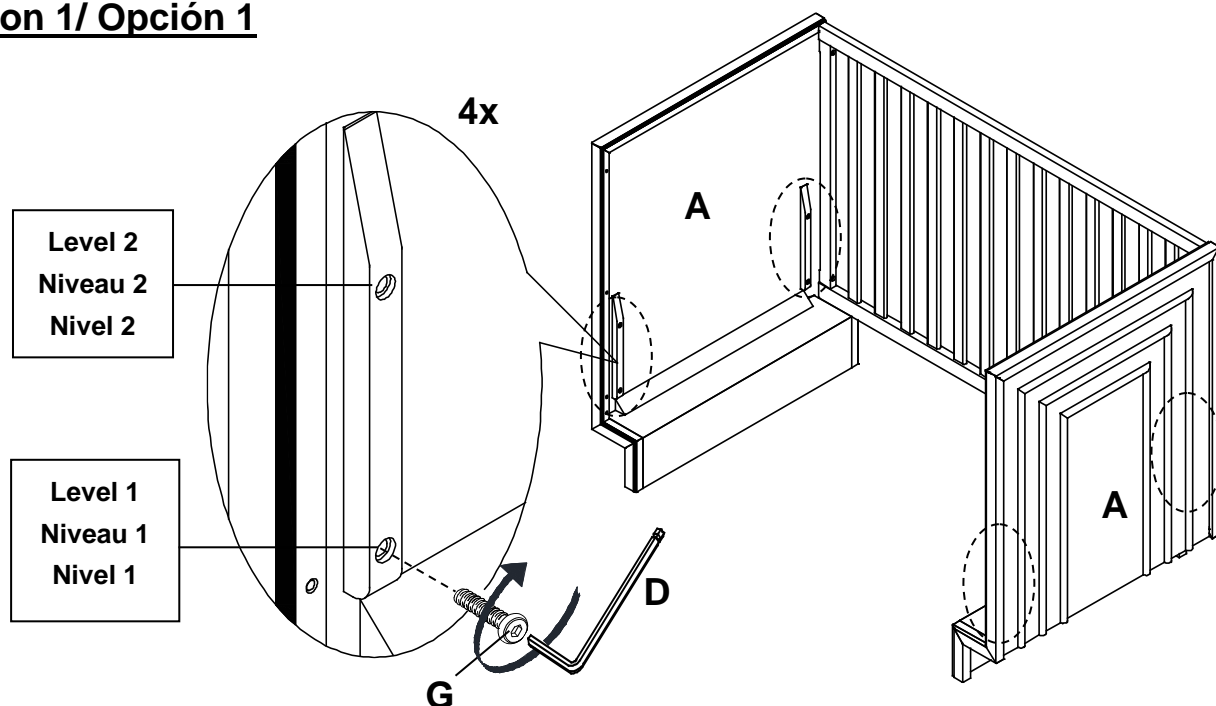


## 4



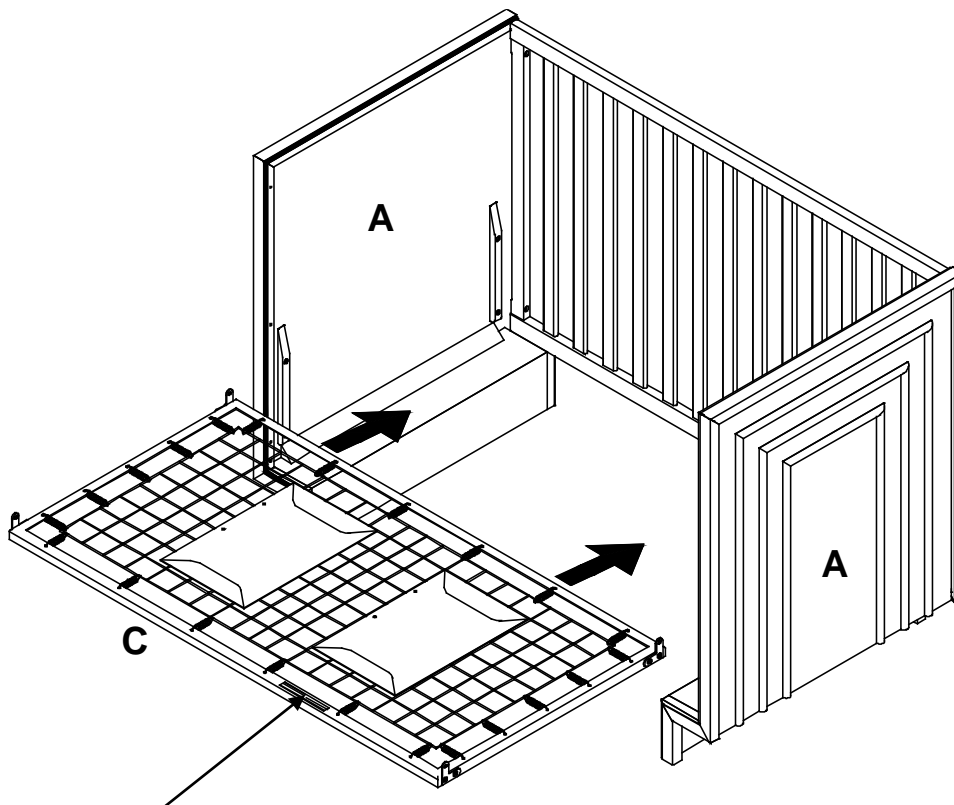
## 5

Option 1/ Opción 1



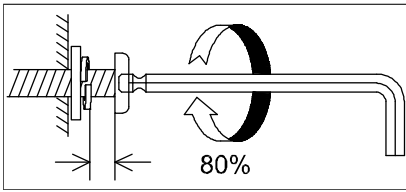
## 6

- **Note:** The mattress base (C) should be at the highest level (Level 2) when the child is born. It must be at the lowest level (Level 1) before the child can stand up.
- **Note :** La base pour matelas (C) devrait être fixée au niveau le plus haut (Niveau 2) lorsque le bébé est nouveau-né. Il faut que la base soit installée à la position la plus basse (Niveau 1) avant que le bébé puisse se mettre debout.
- **Nota:** La base del colchón (C) debe estar en el nivel más alto (Nivel 2) cuando el bebé es recién nacido. Debe estar en el nivel más bajo (Nivel 1) antes de que el niño pueda ponerse de pie.



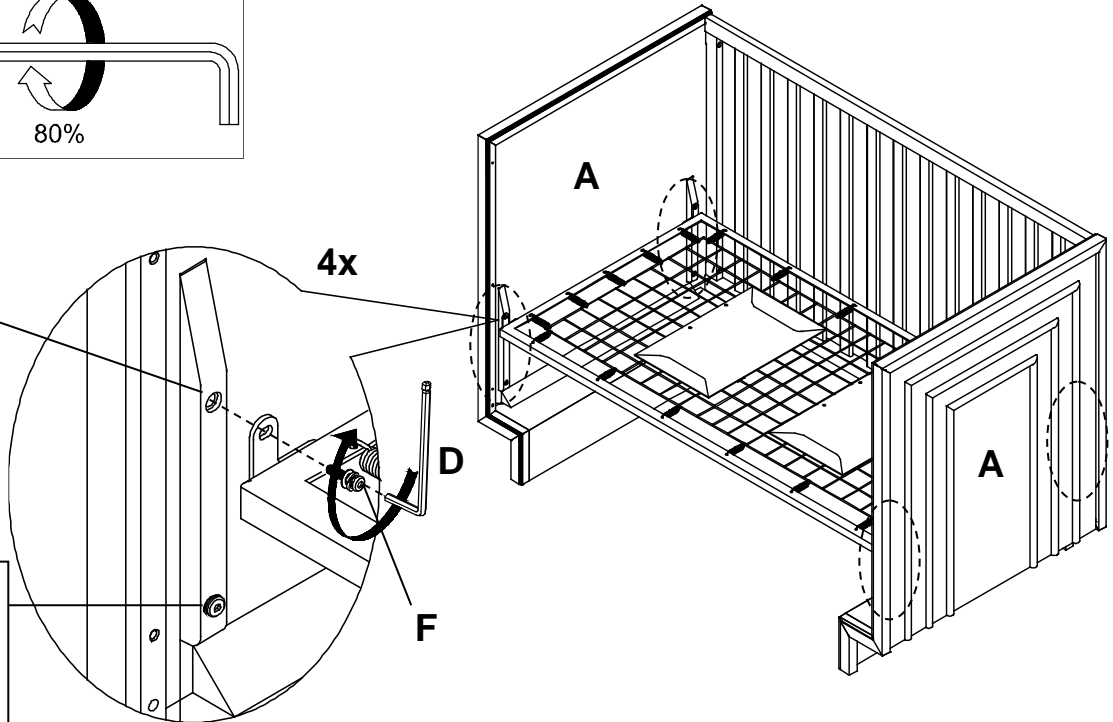
THIS SIDE UP / CE CÔTÉ VERS LE HAUT / ESTE LADO ARRIBA

## 7



Level 2  
Niveau 2  
Nivel 2

Level 1  
Niveau 1  
Nivel 1

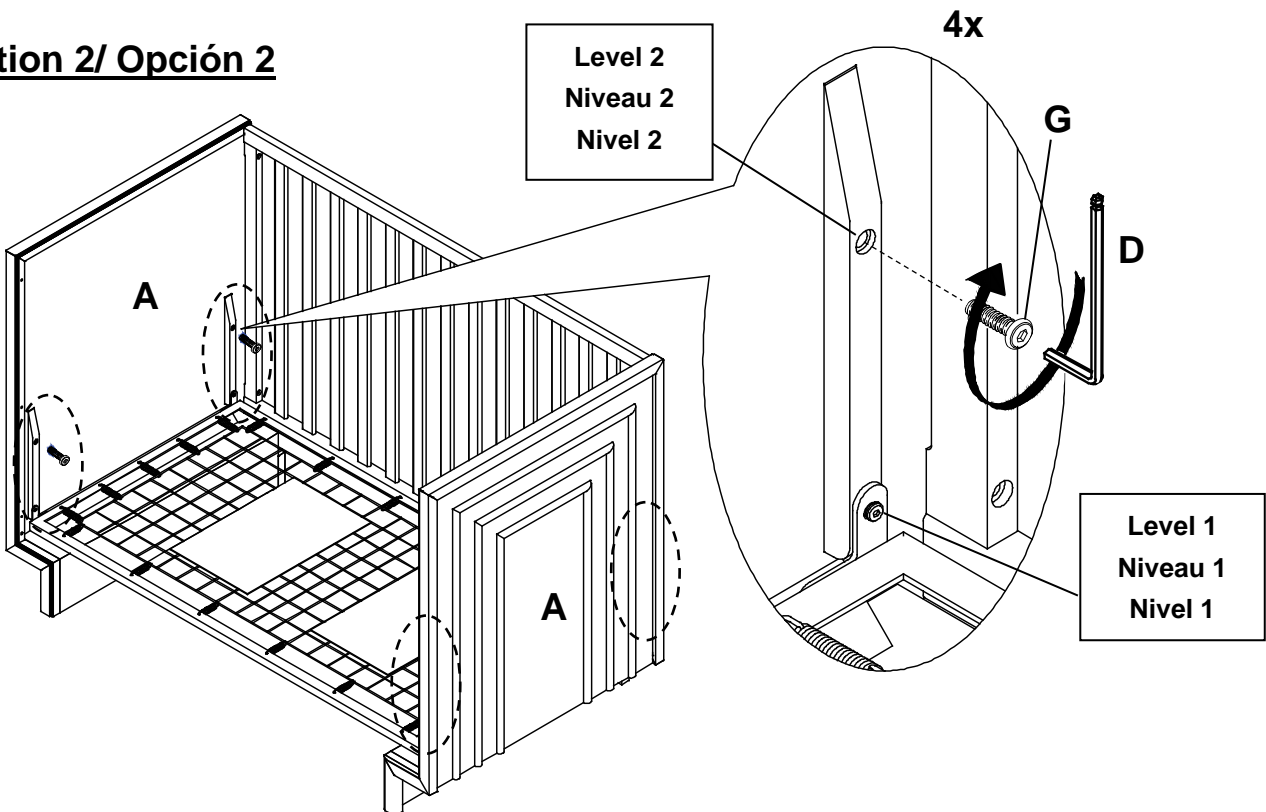


## 8

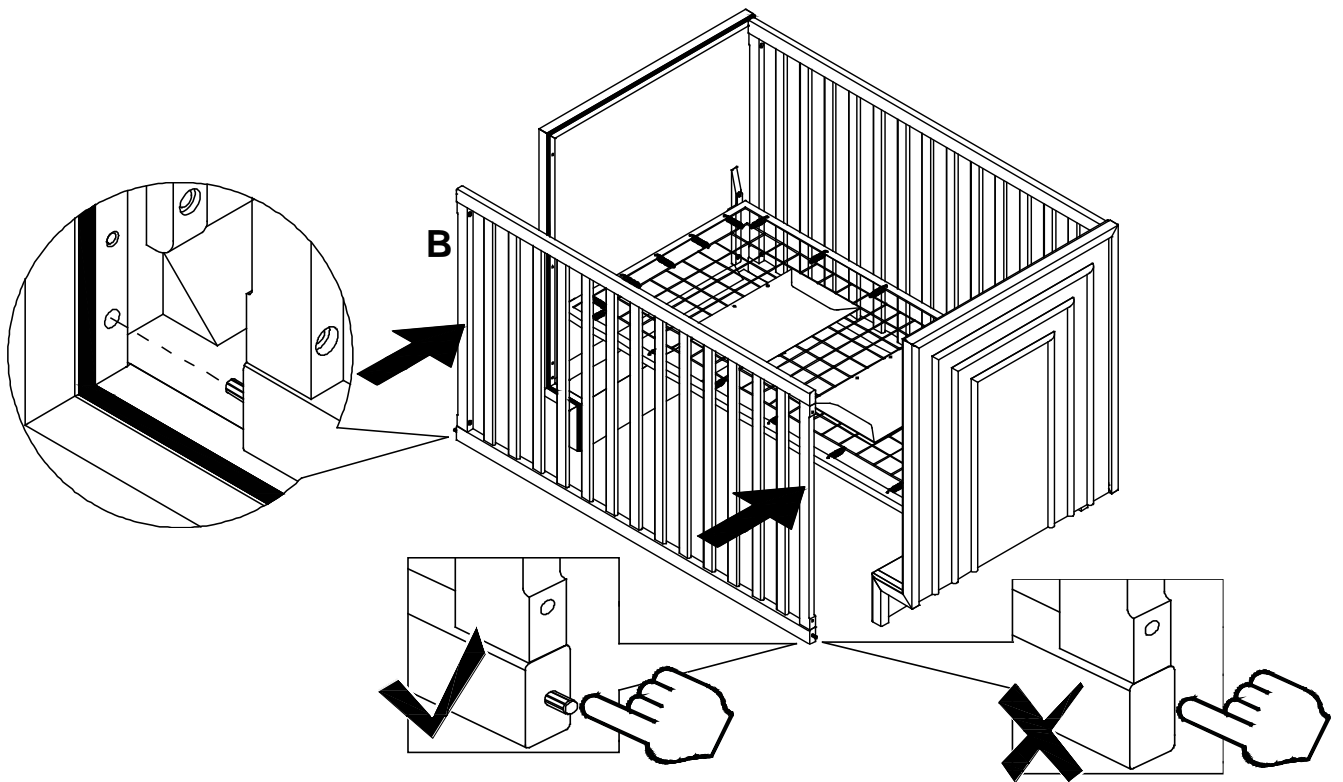
Option 2/ Opción 2

Level 2  
Niveau 2  
Nivel 2

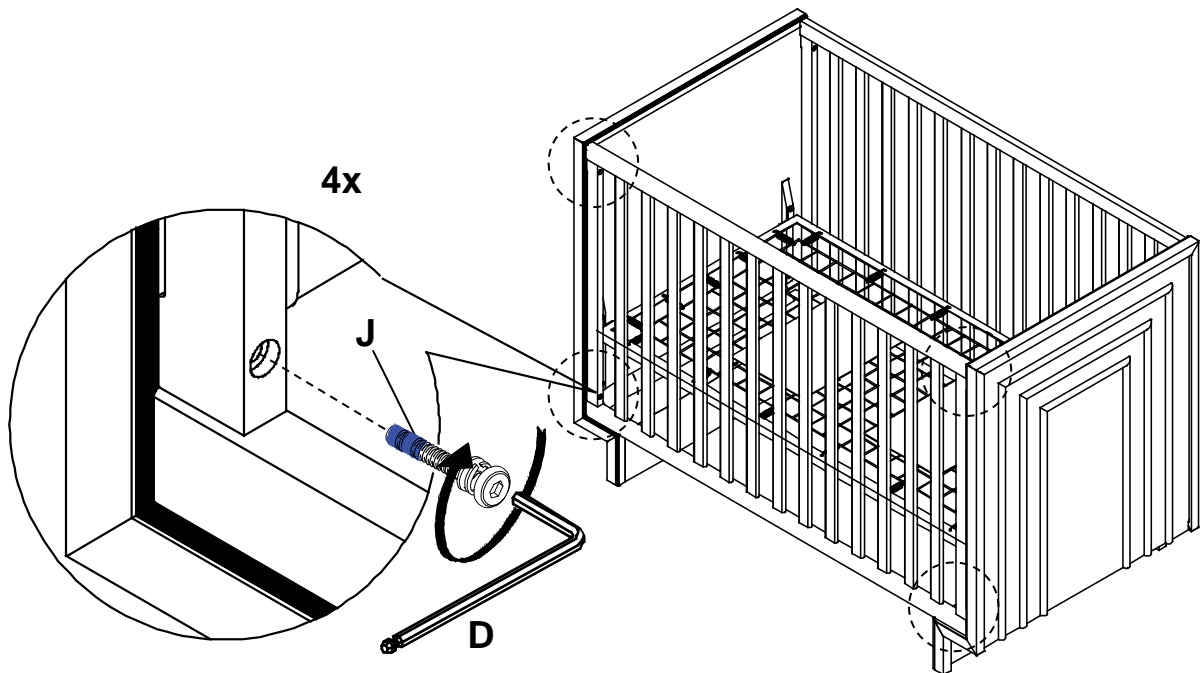
Level 1  
Niveau 1  
Nivel 1



## 9

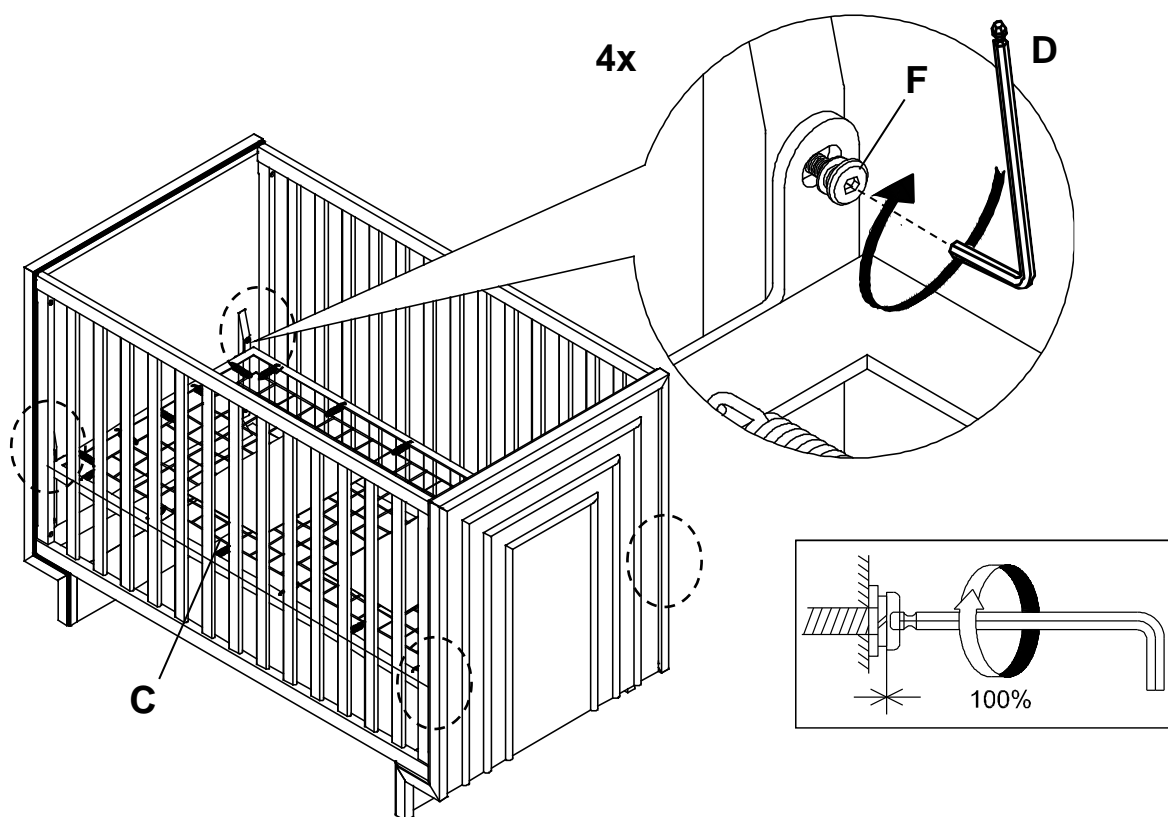


## 10





## 11



## 12

