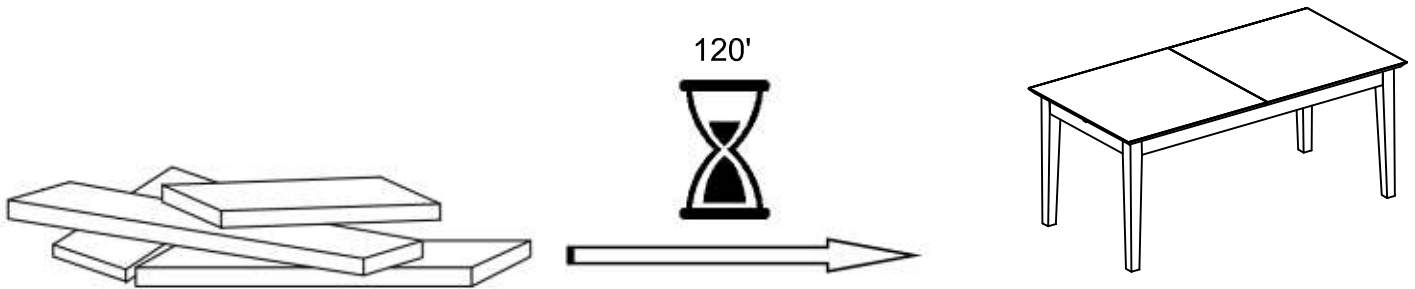


# FARMERS



## ⚠ ENGLISH

- Do not dispose of any packaging or contents of the shipping carton until assembly is completed to avoid accidentally discarding small parts or hardware.

## ⚠ FRANÇAIS

- Ne jetez rien des produits d'emballage et du contenu de la boîte jusqu'à ce que l'assemblage soit terminé, afin d'éviter de jeter par mégarde de petites pièces ou des morceaux.

## ⚠ ESPAÑOL

- Para evitar desechar accidentalmente las partes pequeñas o las piezas de ferretería, no tirar el embalaje o contenido de la caja hasta que el ensamblaje esté completo.

---

### Care Instructions:

- Dust often using a clean, soft, dry and lint-free cloth.
- Blot spills and wipe with a clean, damp cloth immediately.
- We do not recommend the use of chemical cleansers, abrasives or furniture polish on our lacquered finish.
- Hardware may loosen over time. Periodically check to make sure all connections are tight. Re-tighten if necessary.

### Instructions d'entretien :

- Épousseter régulièrement avec un chiffon propre, doux et non pelucheux.
- Éponger immédiatement les liquides renversés et essuyer à l'aide d'un chiffon propre et humide.
- L'utilisation de produits nettoyants chimiques, d'abrasifs ou d'encastiques sur nos finitions laquées n'est pas recommandée.
- Le matériel de fixation peut se desserrer avec le temps. Vérifiez régulièrement afin de vous assurer que tous les raccords sont bien serrés. Resserrez-les au besoin.

### Instrucciones de cuidado:

- Limpiar el polvo con un trapo limpio, suave, seco y libre de pelusas.
- Secar los derrames de inmediato y limpiar con un trapo limpio y húmedo.
- Recomendamos no usar limpiadores químicos, abrasivos o lustramuebles sobre el acabado barnizado.
- Las piezas de ferretería pueden aflojarse con el tiempo. Controlar periódicamente que estén bien ajustadas. Si es necesario, volver a ajustarlas.

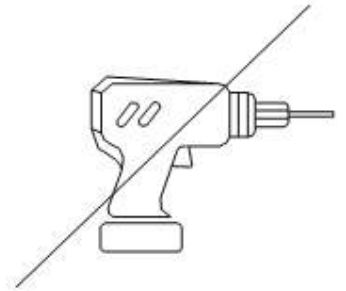
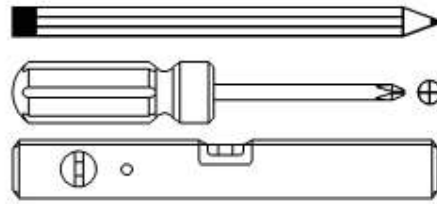
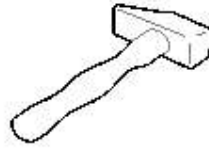
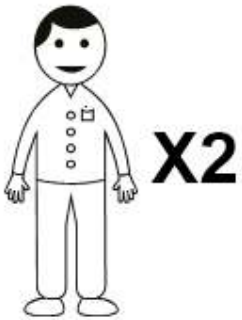
# Williams-Sonoma Inc.

Assembly Instructions  
Instructions d'assemblage  
Instrucciones de Ensamblaje

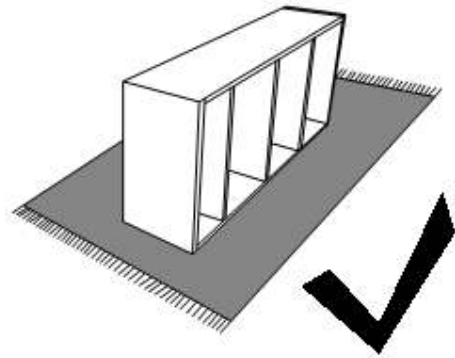
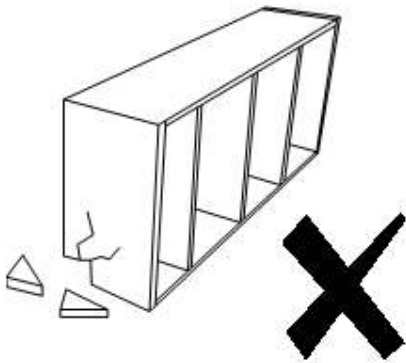
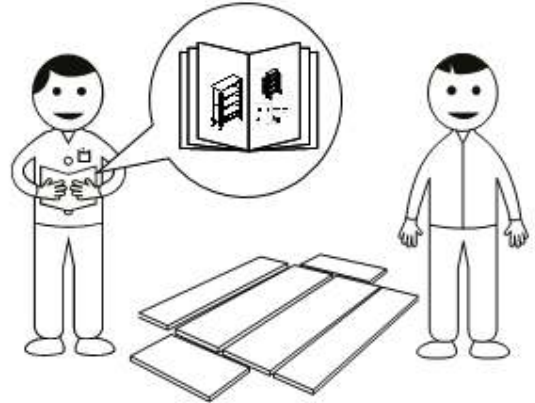
Pottery Barn - Pottery Barn Teen - Poterry Barn Kids - Williams Sonoma Home - West Elm - Rejuvenation - Mark and Graham

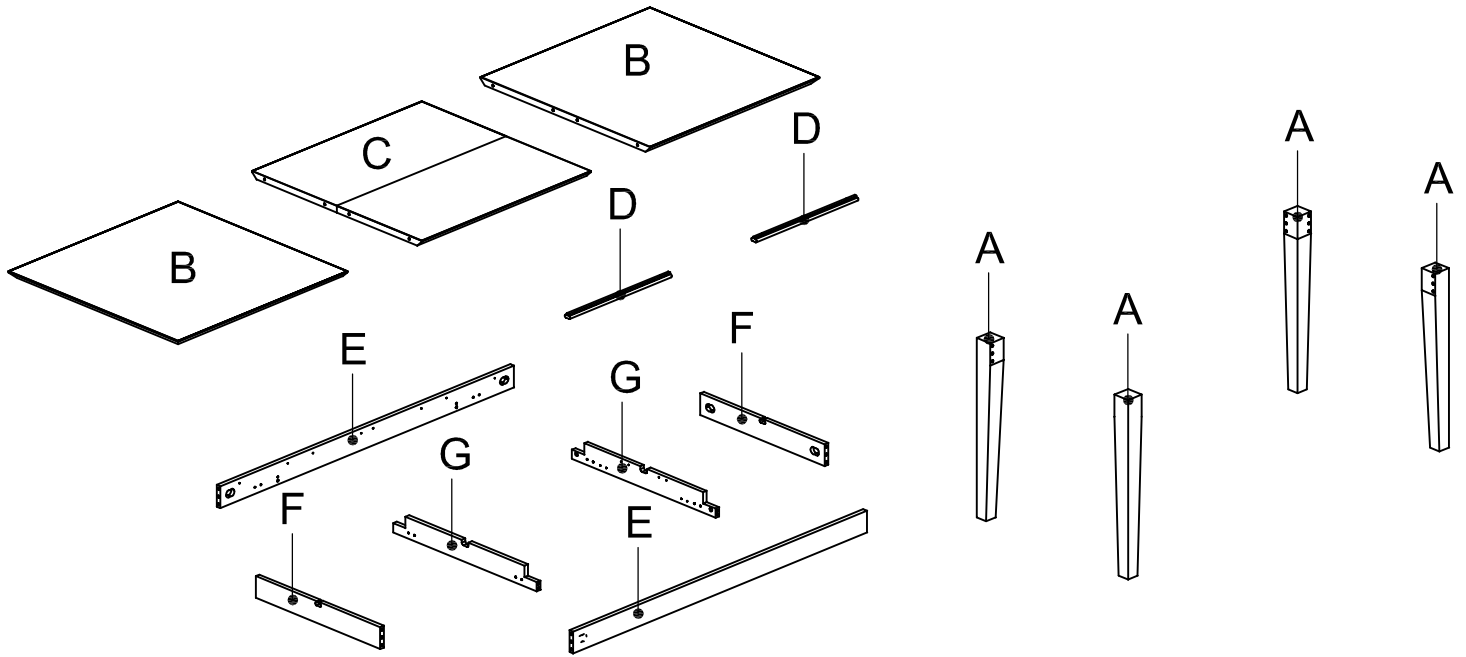
19 - Apr -2020

3/17



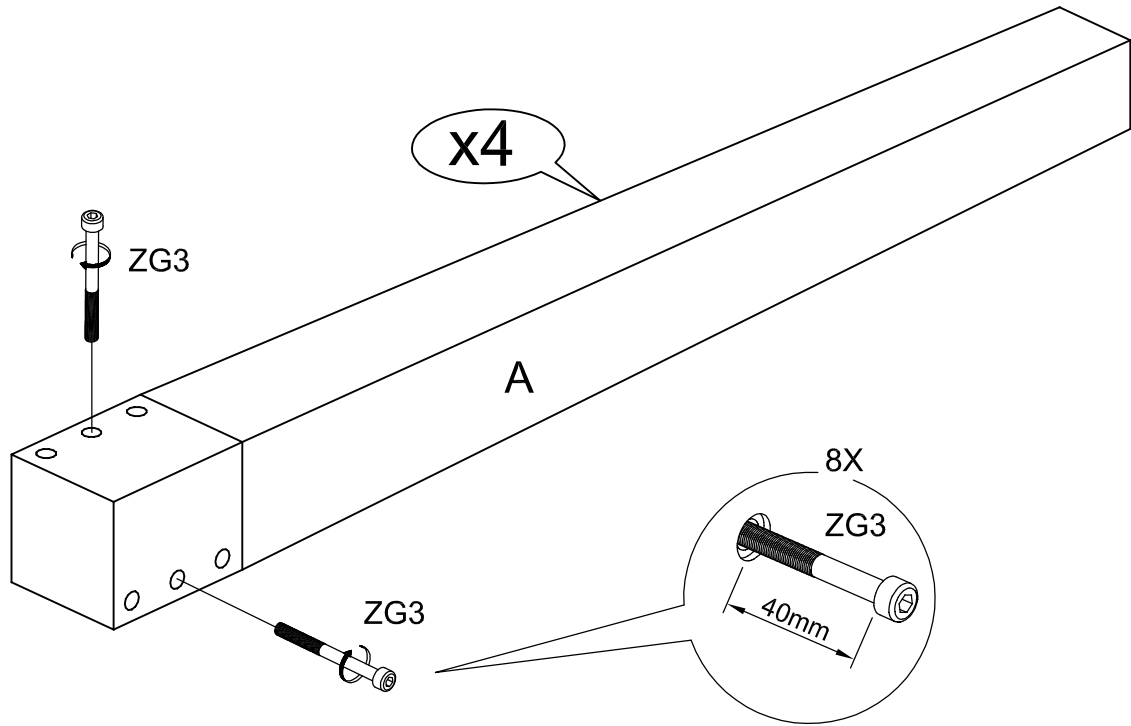
NOT INCLUDED / NON INCLUS / NO INCLUIDAS



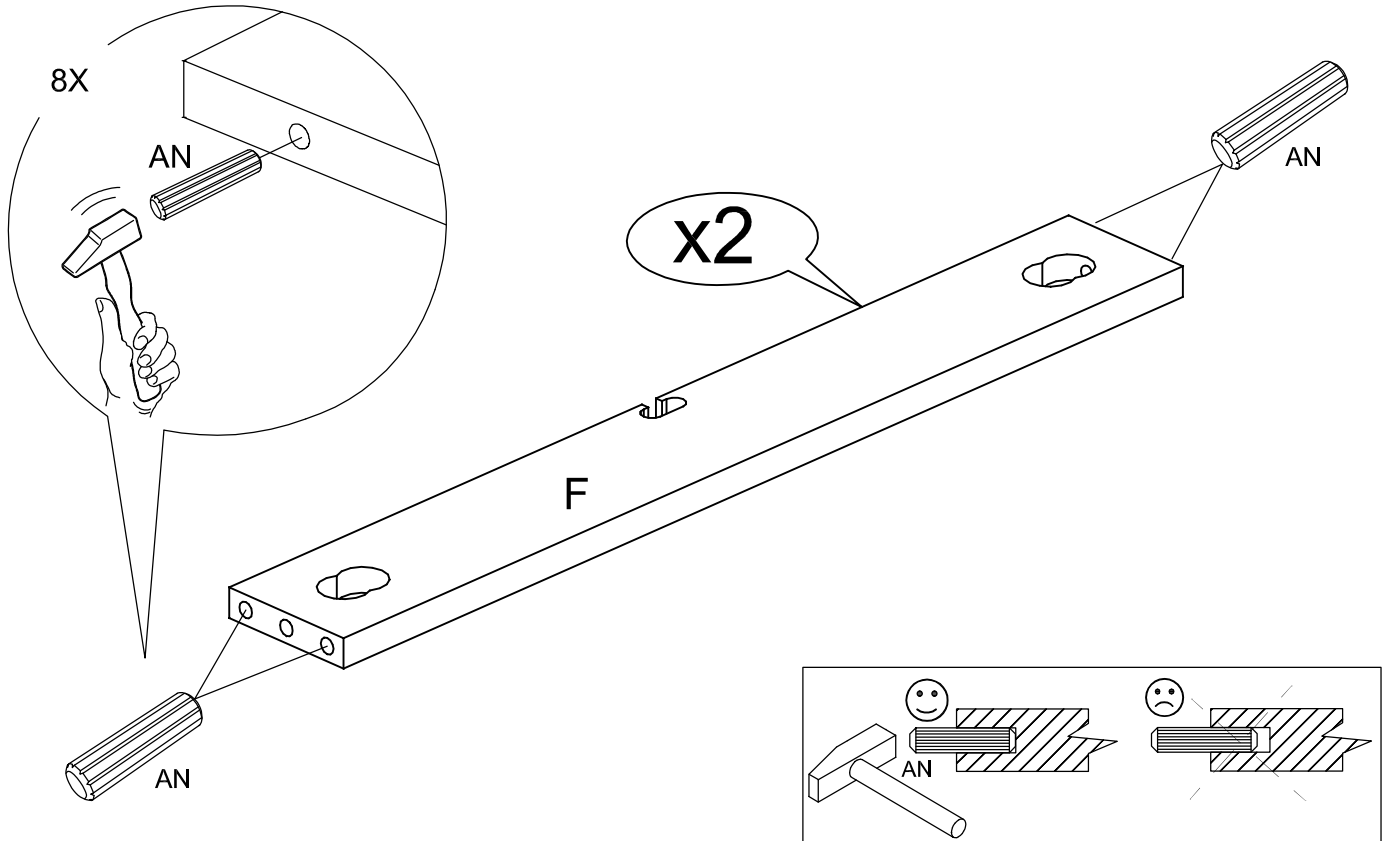


AN	ADM	Ai	BWC	WF	Vi	QA	VB
$\text{Ø} \frac{3}{8}'' \times 1 \frac{9}{16}''$	$\text{Ø} \frac{5}{16}'' \times 1 \frac{3}{16}''$	$\text{Ø} \frac{9}{16}'' \times \frac{7}{16}''$	$\text{Ø} \frac{1}{4}'' \times 1 \frac{1}{4}''$	$\text{Ø} \frac{3}{16}'' \times 1 \frac{3}{16}''$	$\text{Ø} \frac{3}{16}'' \times \frac{5}{8}''$	$\text{Ø} \frac{1}{8}'' \times \frac{5}{8}''$	$\text{Ø} \frac{1}{4}'' \times \frac{1}{2}''$
16x	4x	4x	4x	6x	46x	16x	16x
ZG3	ZZS	ZZT	YEF	ZRW	ZFT	ZF9	
$M \frac{1}{4}'' \times 1 \frac{15}{16}''$							
4x	4x	4x	4x	4x	1x	1x	
BSX	ZA1	ZA2	ZA3	ZRE			
4x	2x	2x	2x	2x	4x		

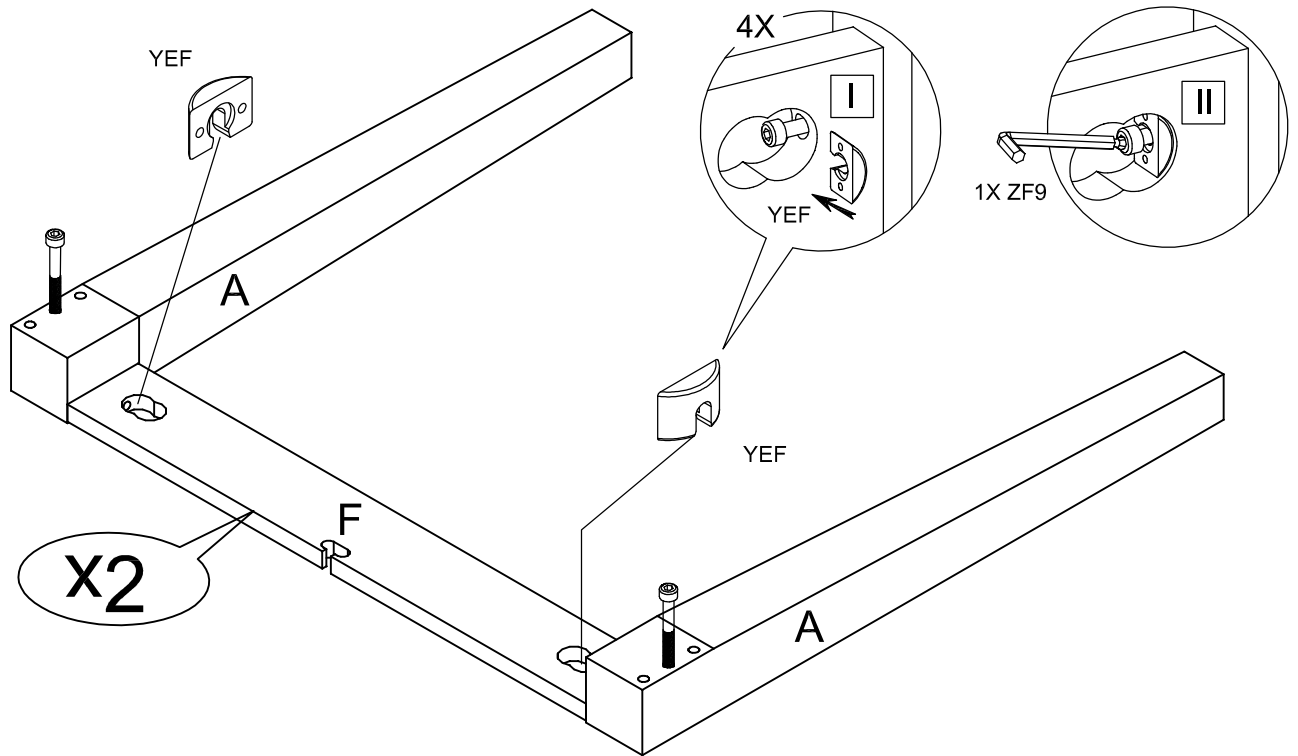
1



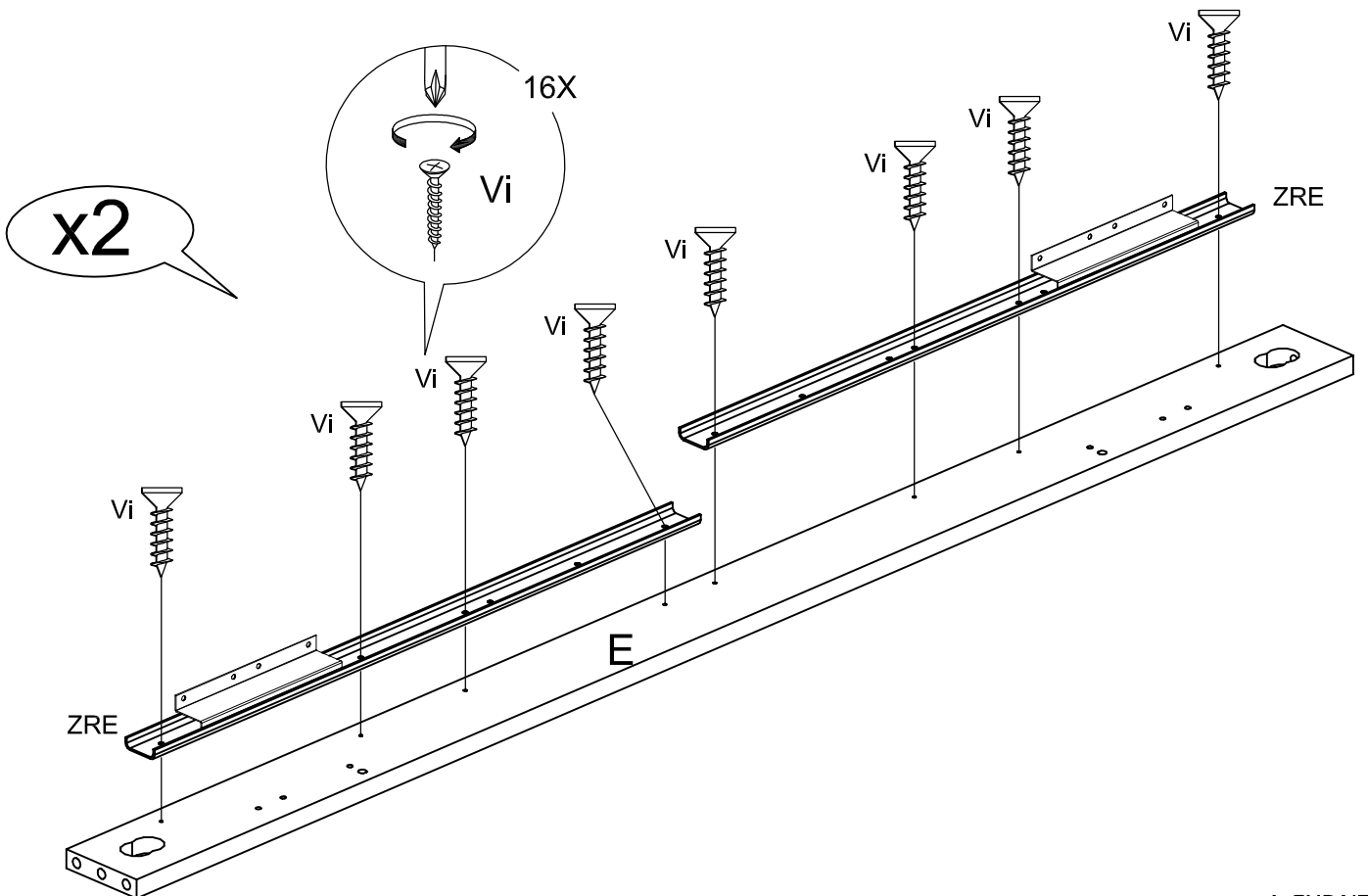
2

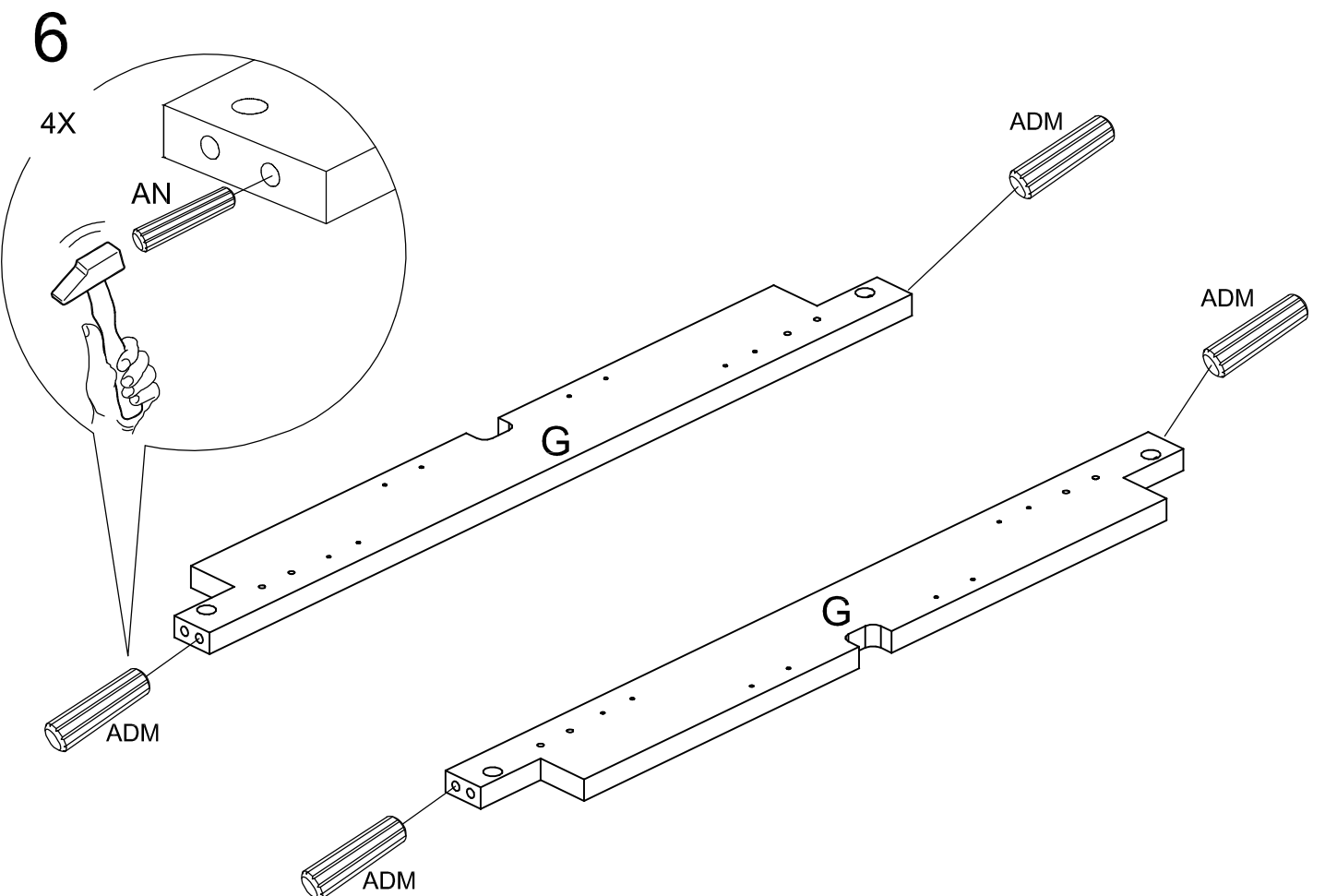
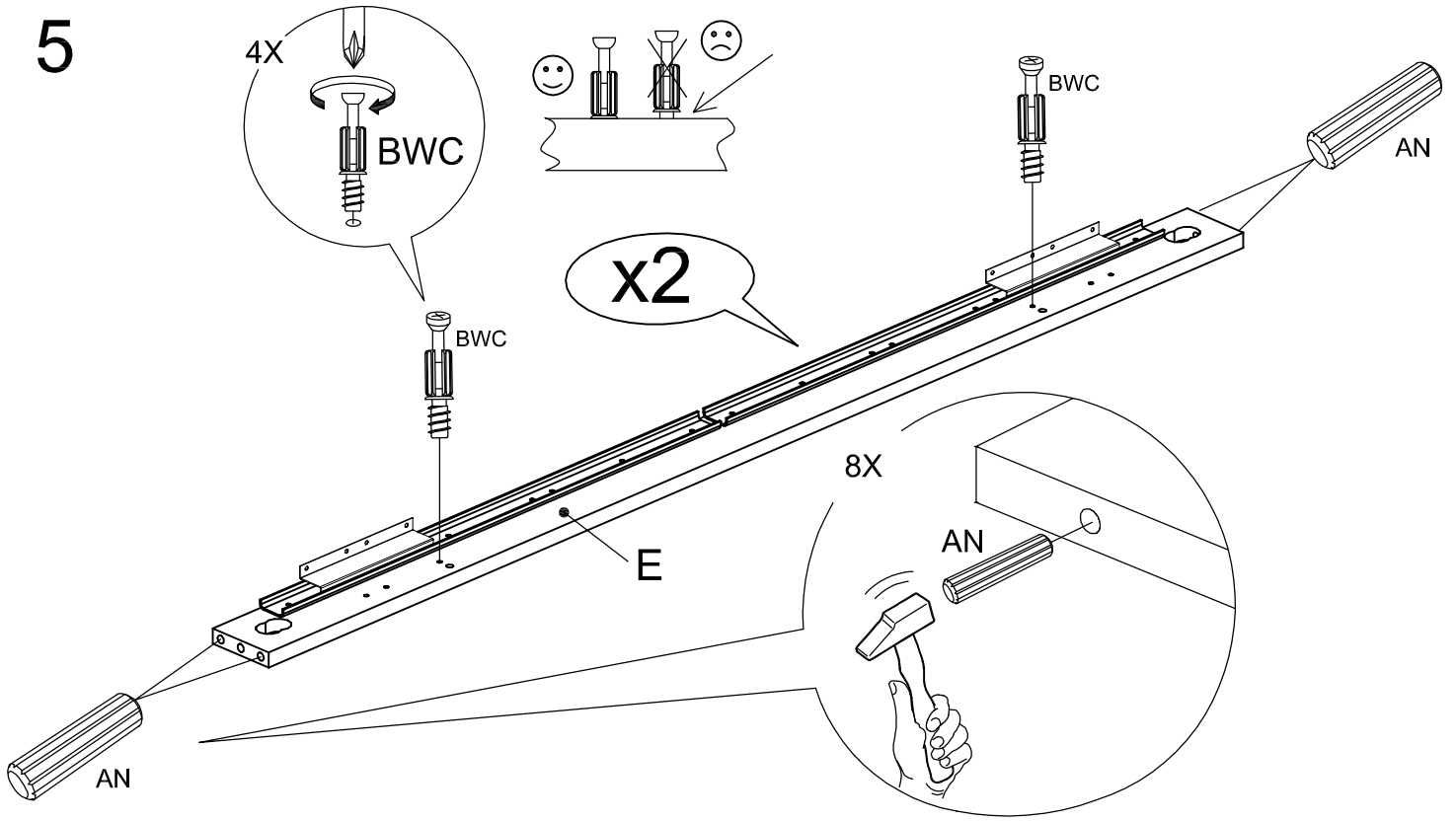


3

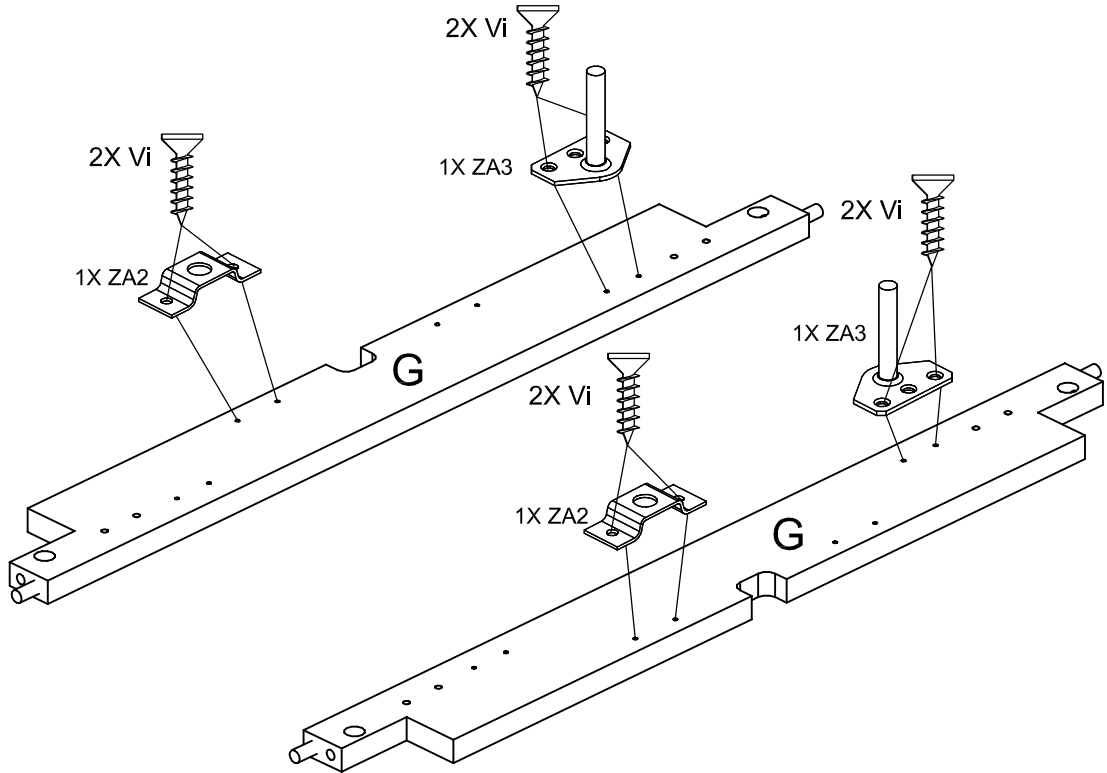


4

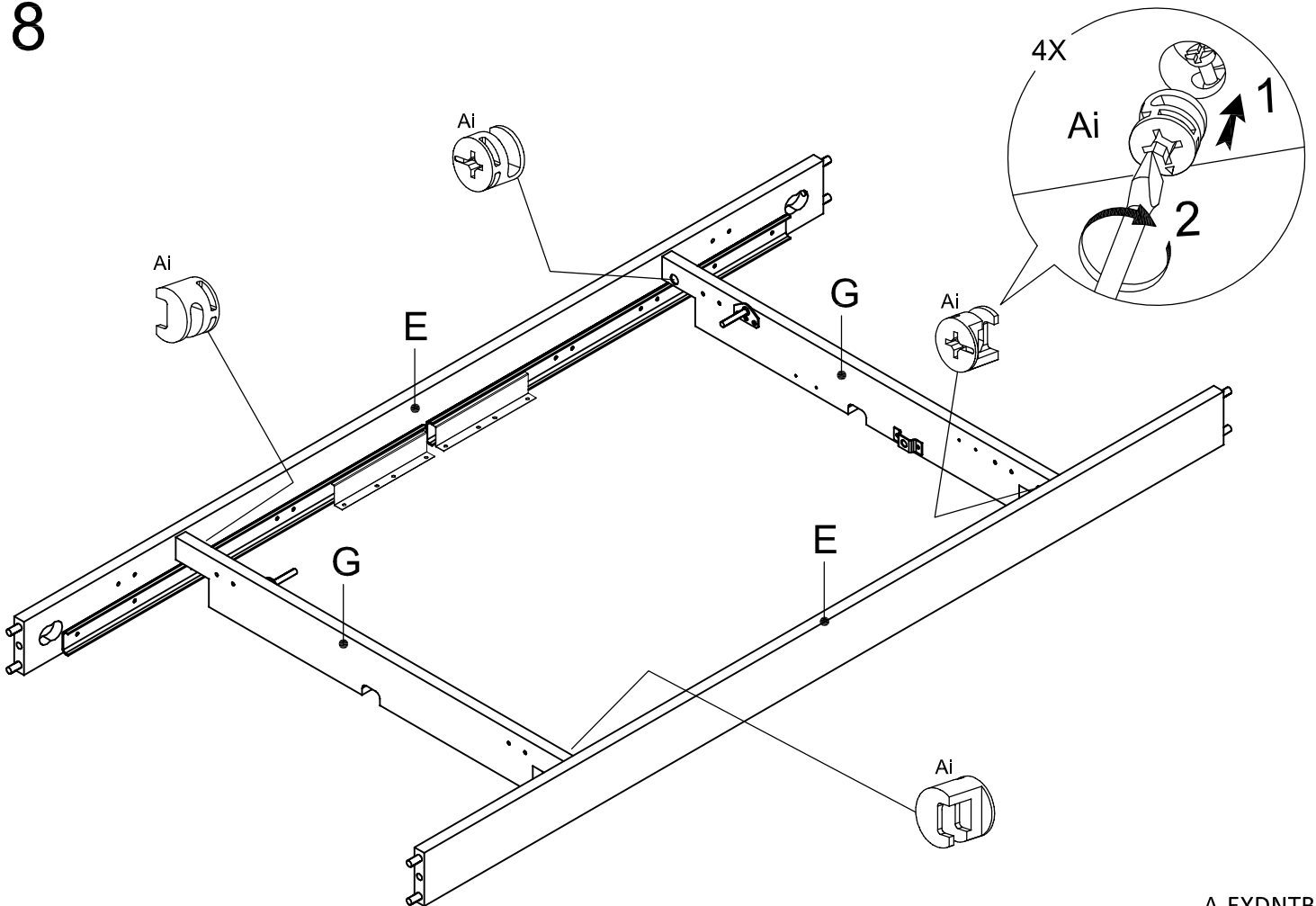




7

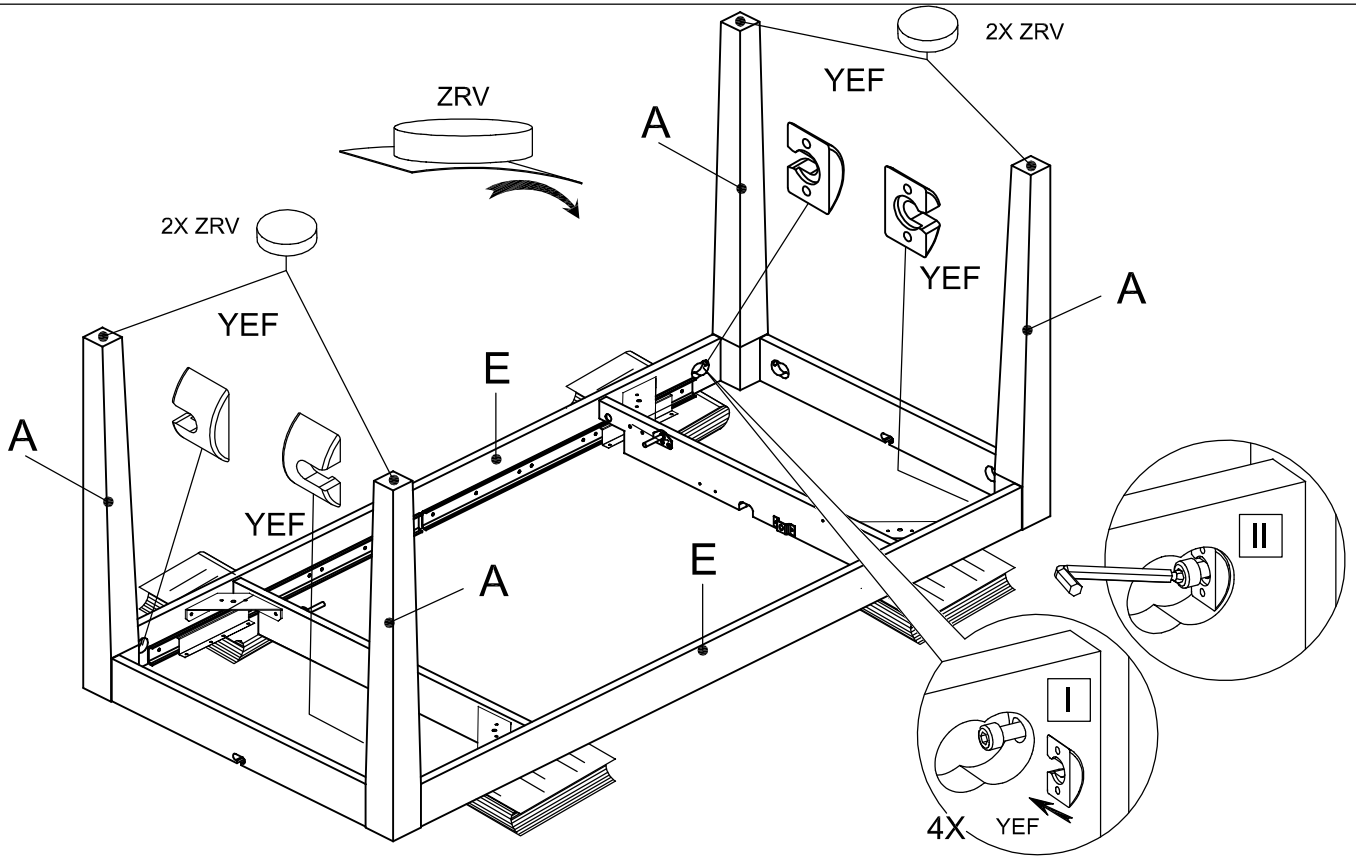


8

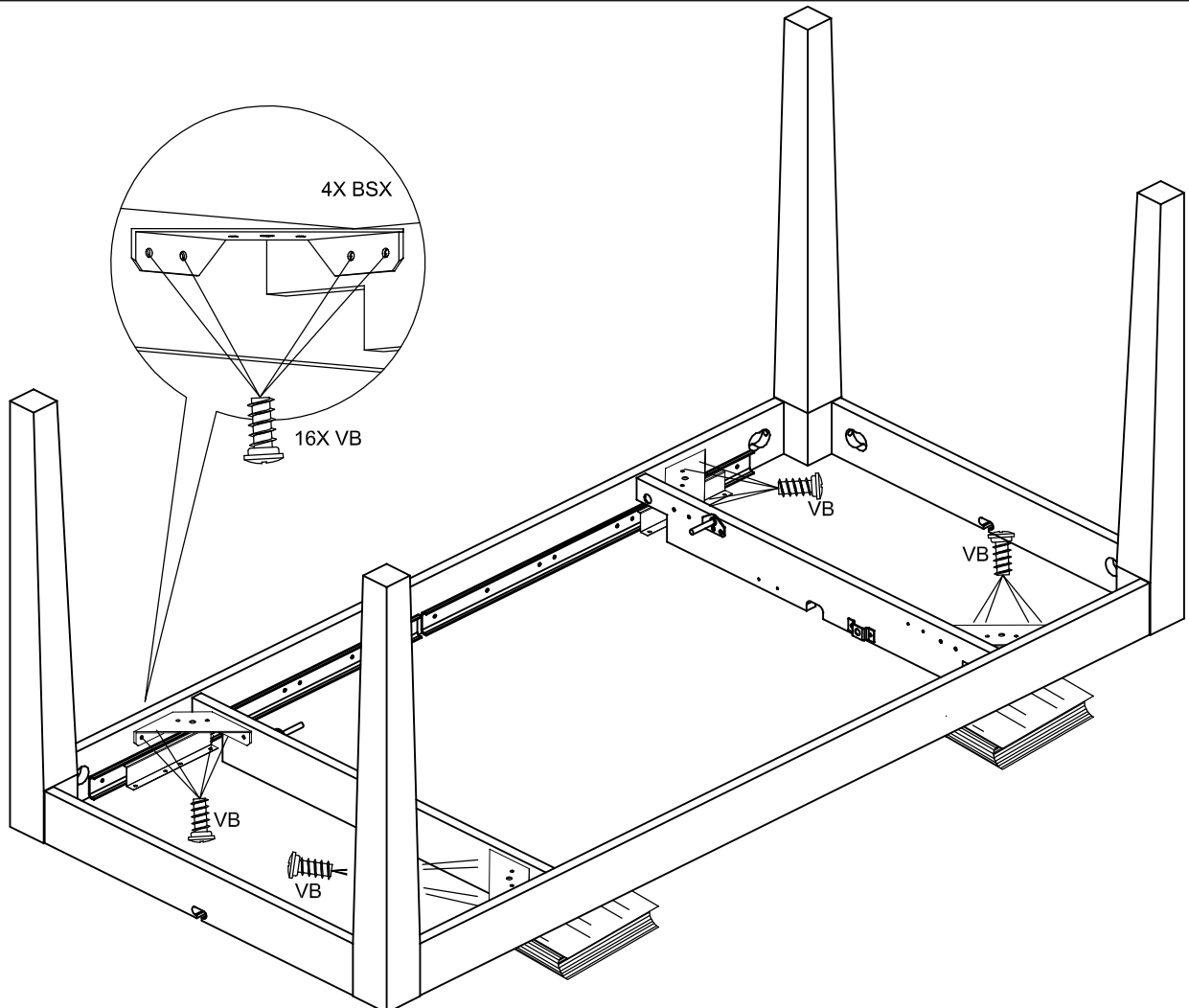




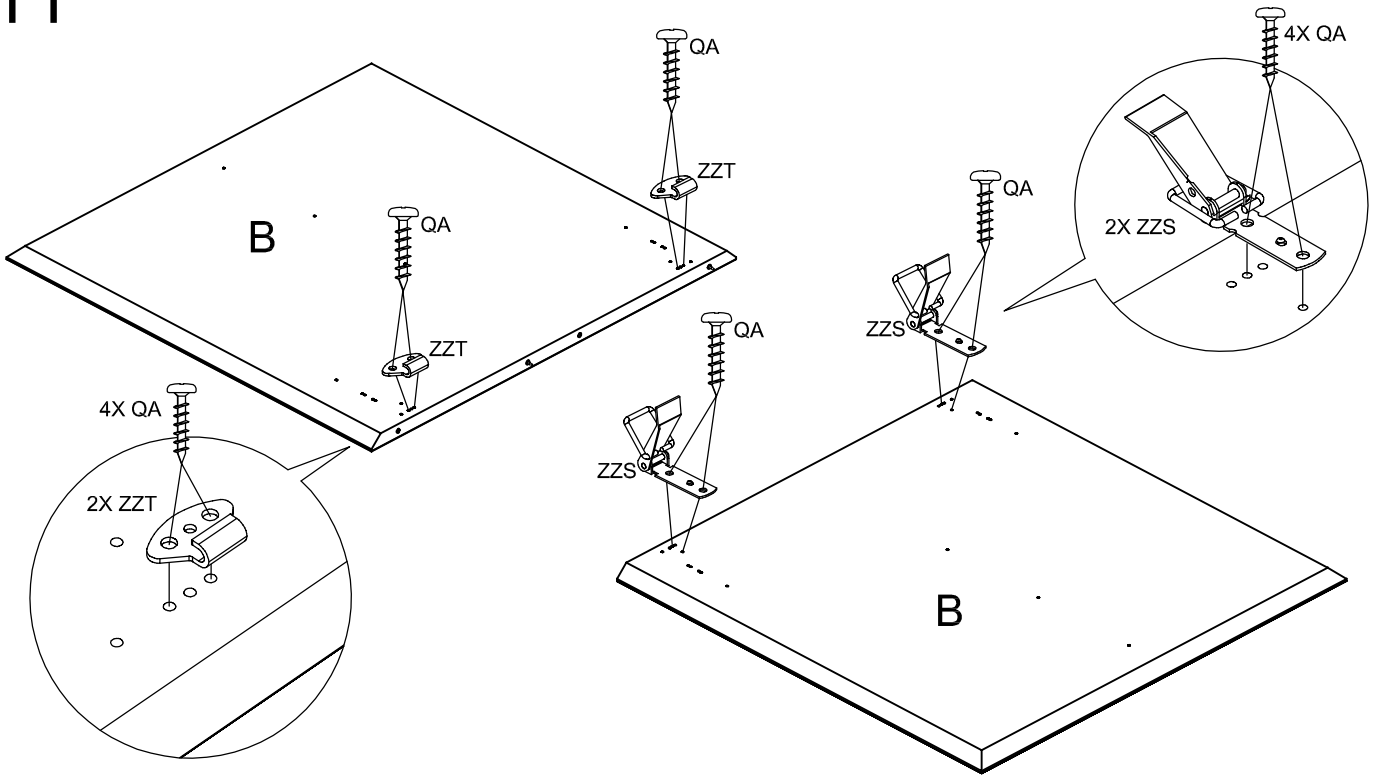
9



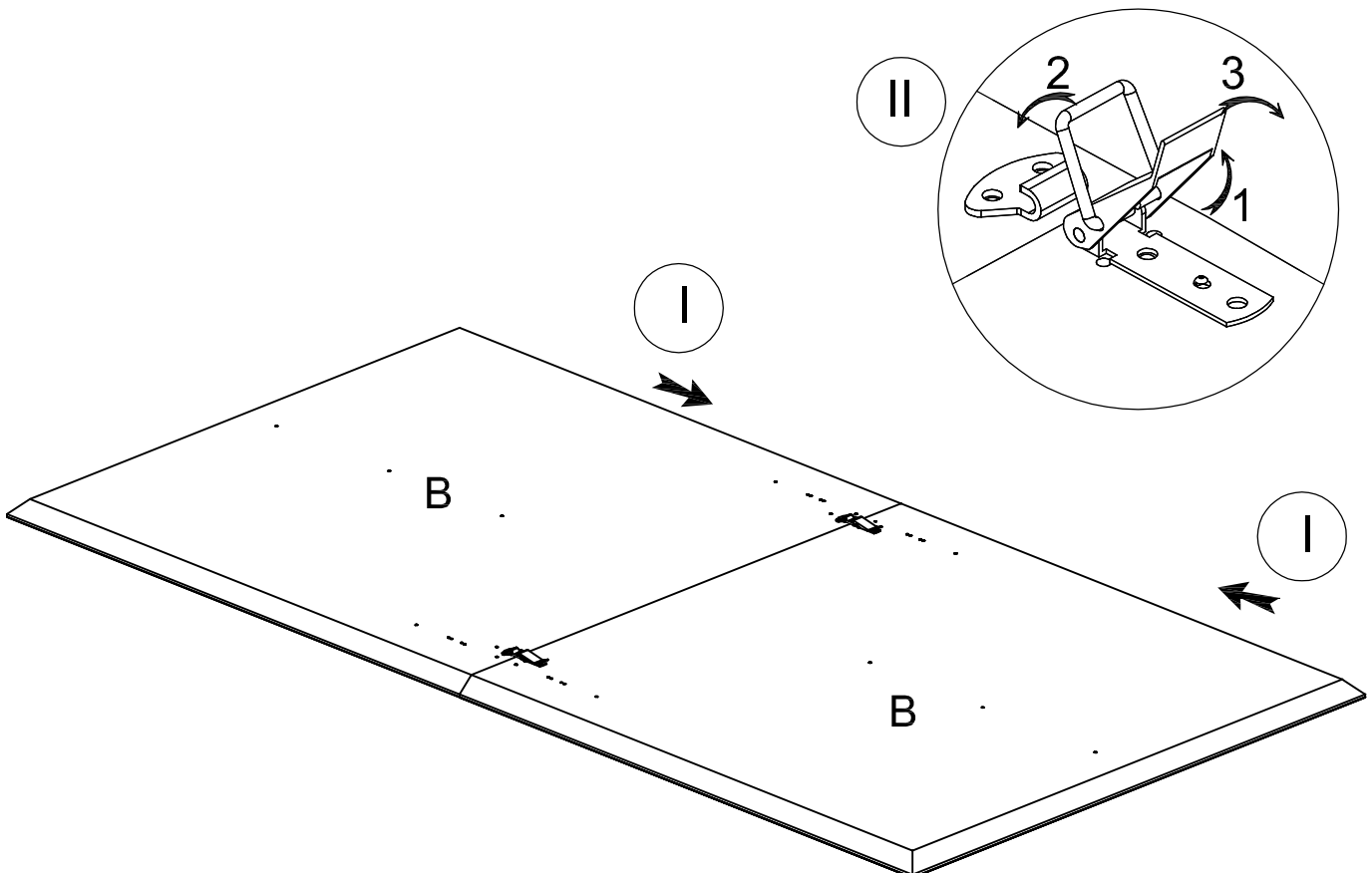
10



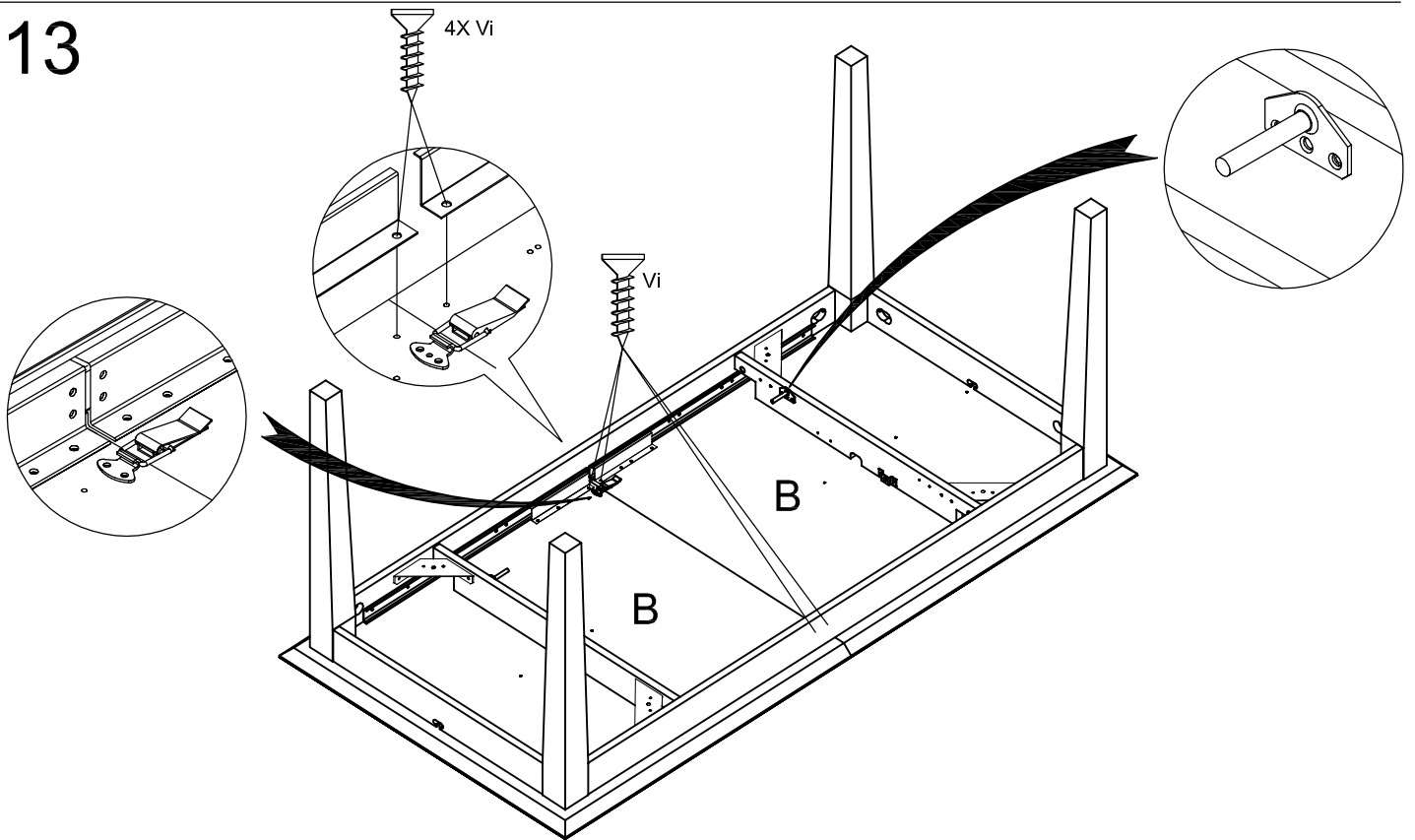
# 11



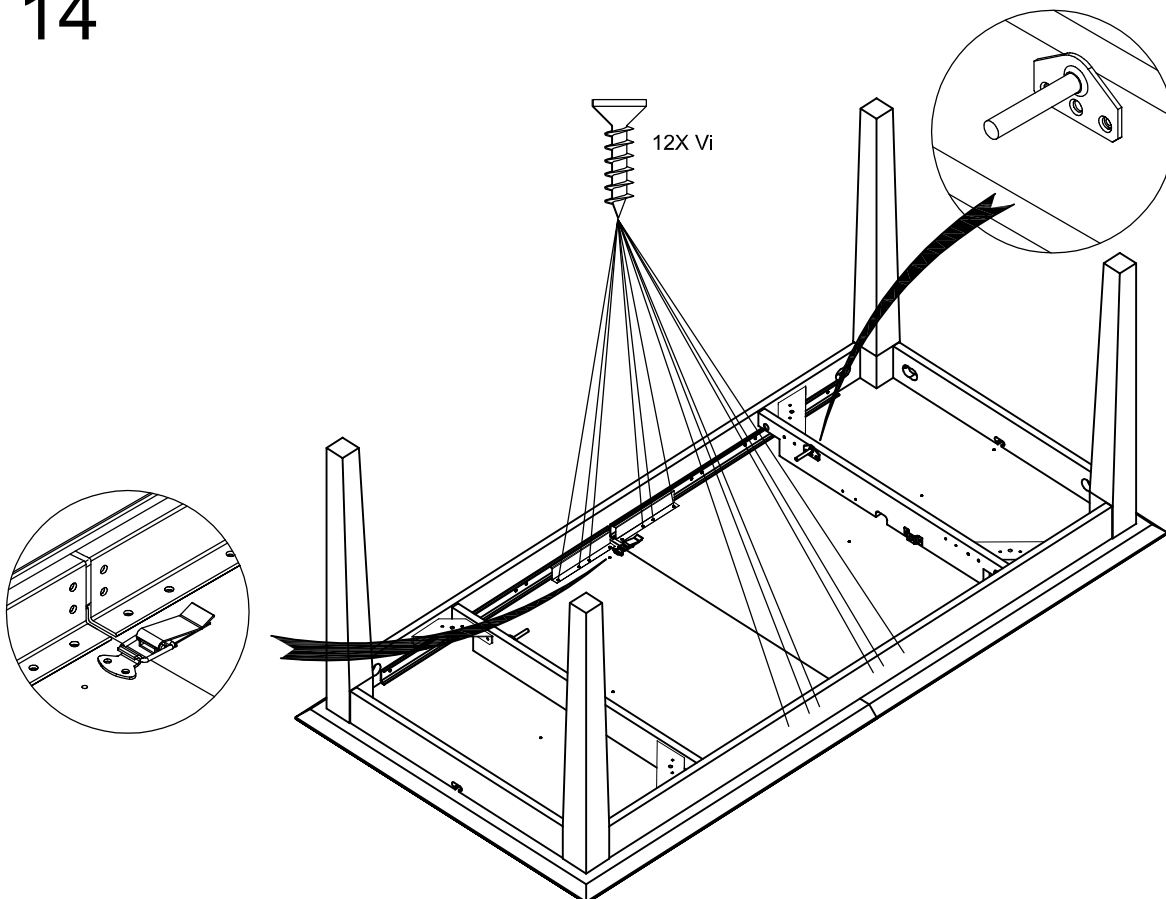
# 12



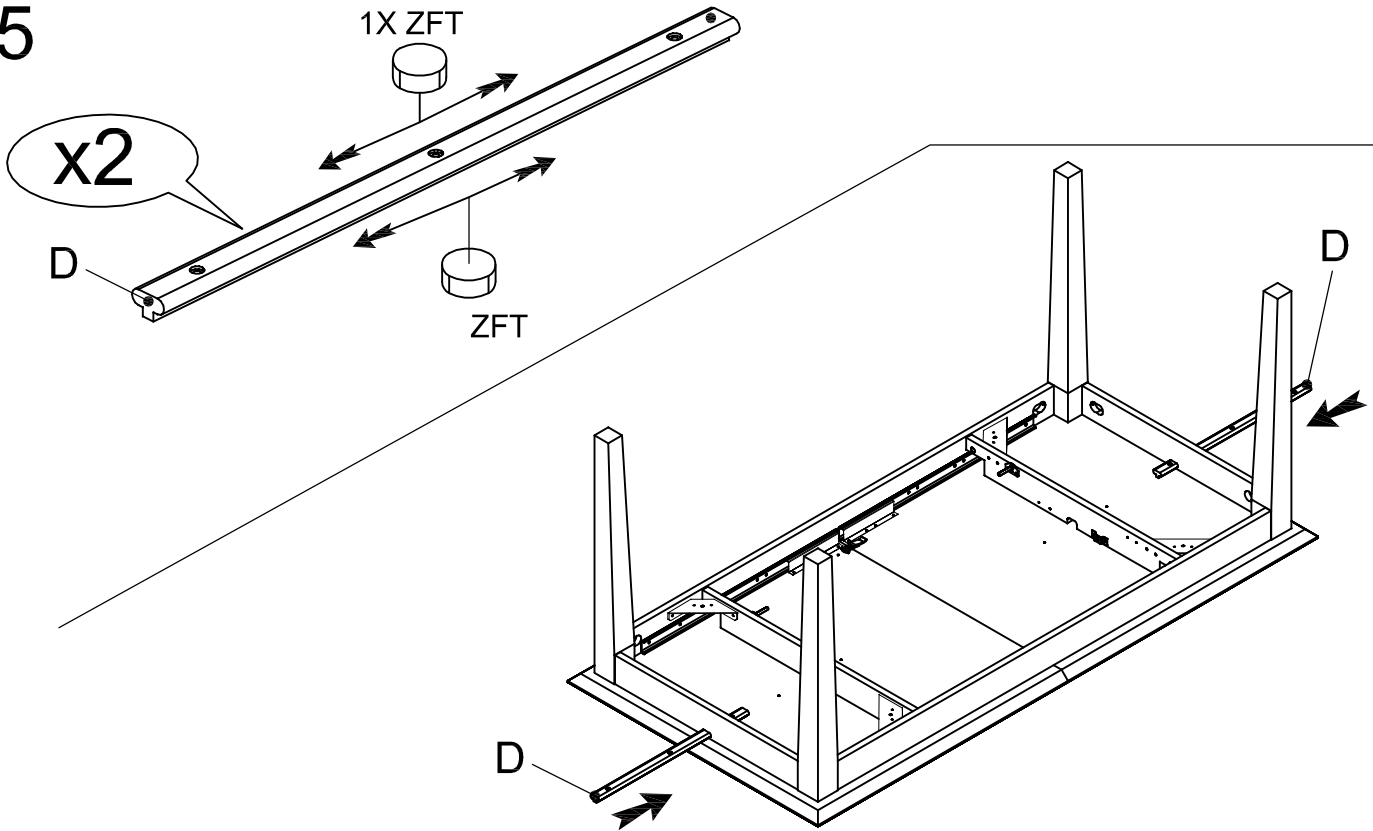
## 13



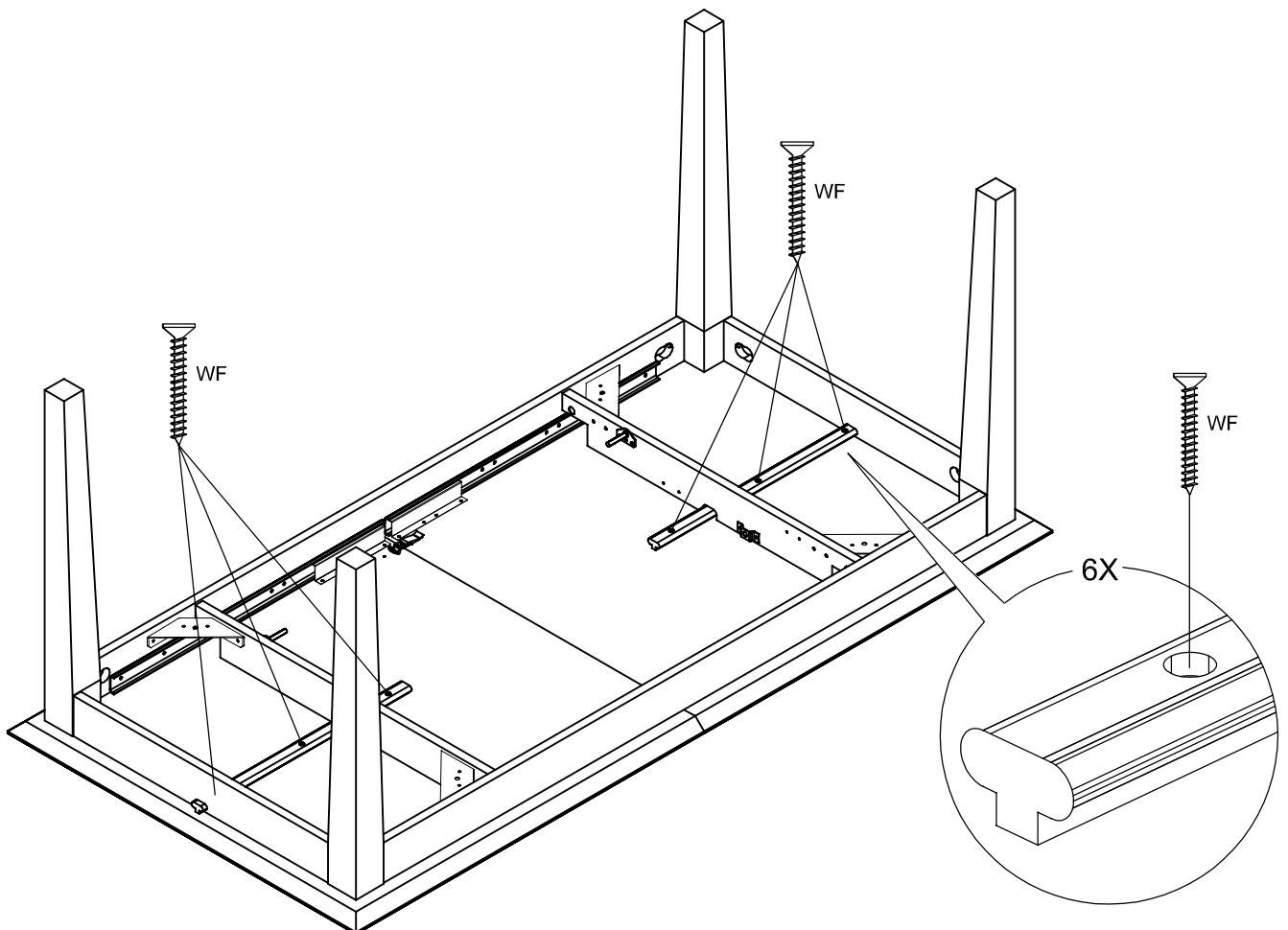
## 14



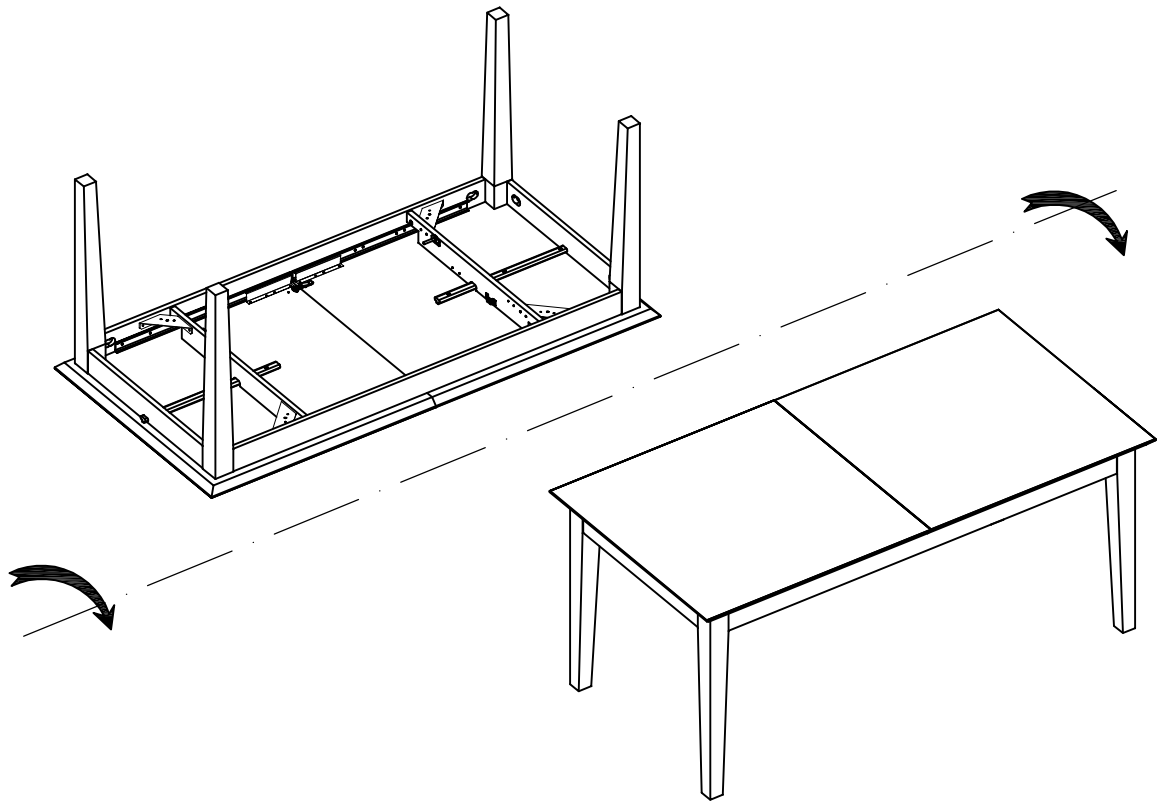
15



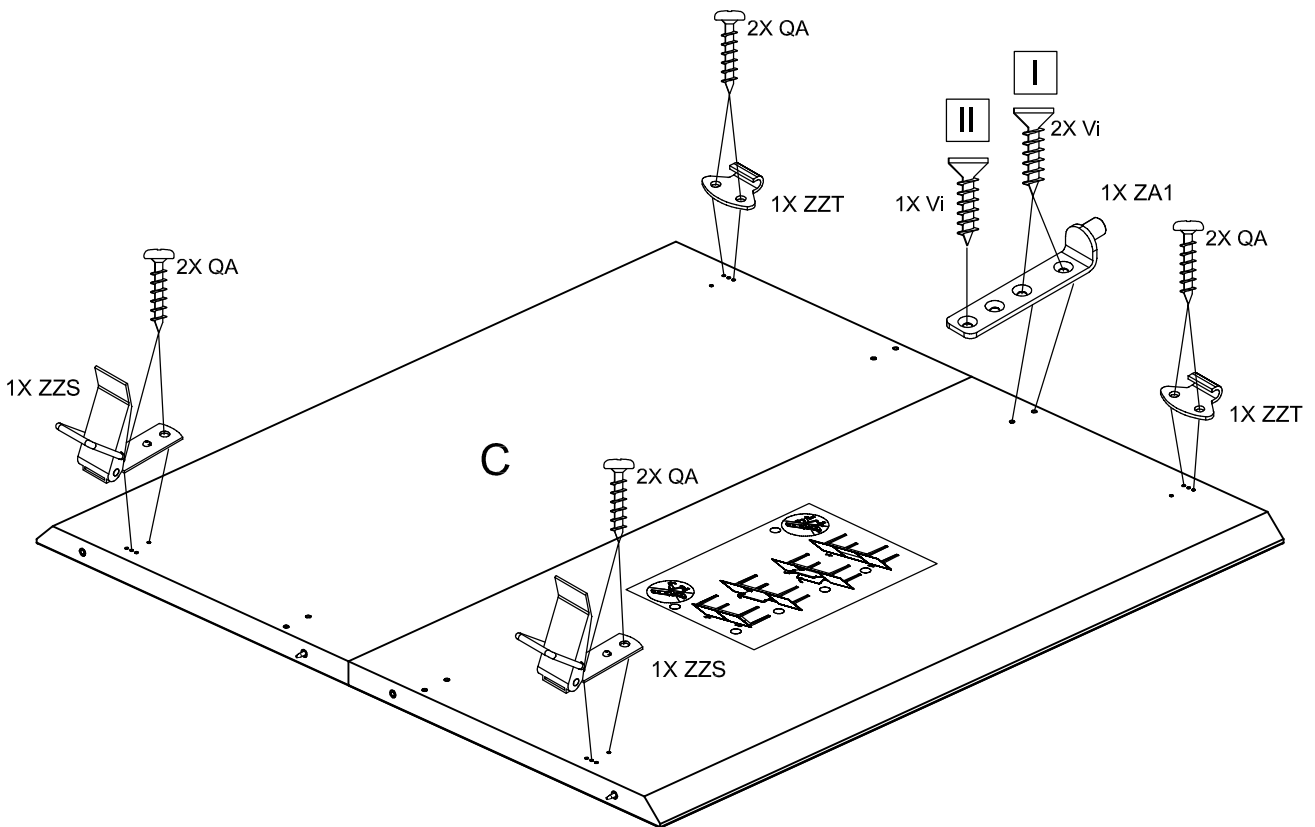
16



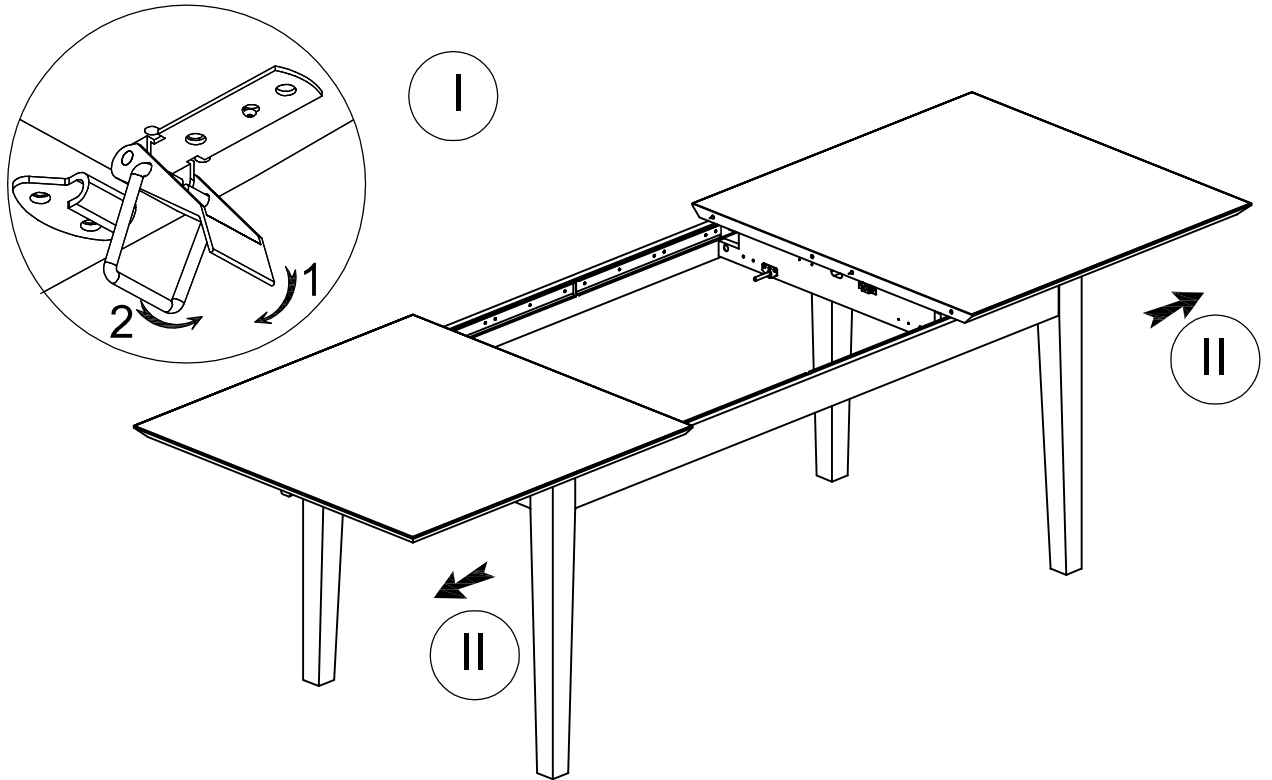
17



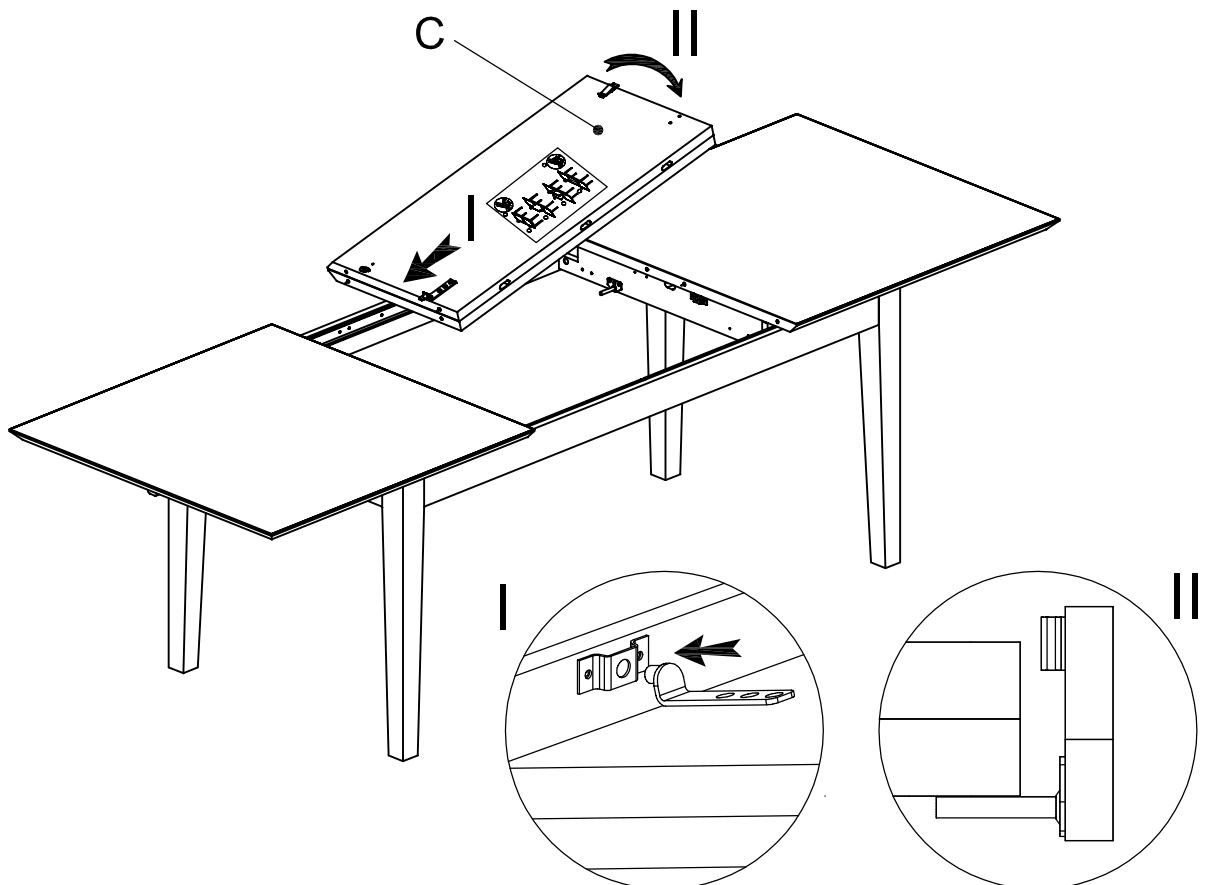
18



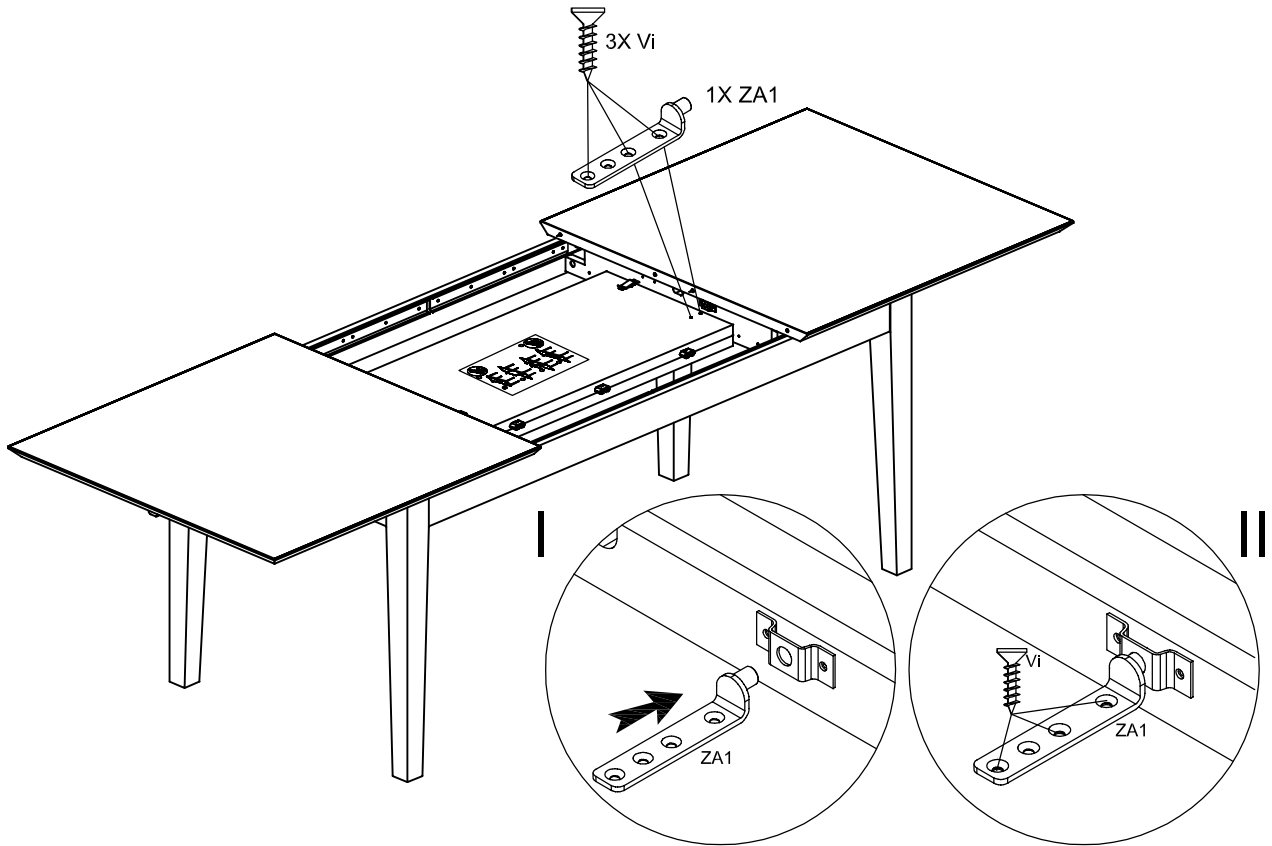
19



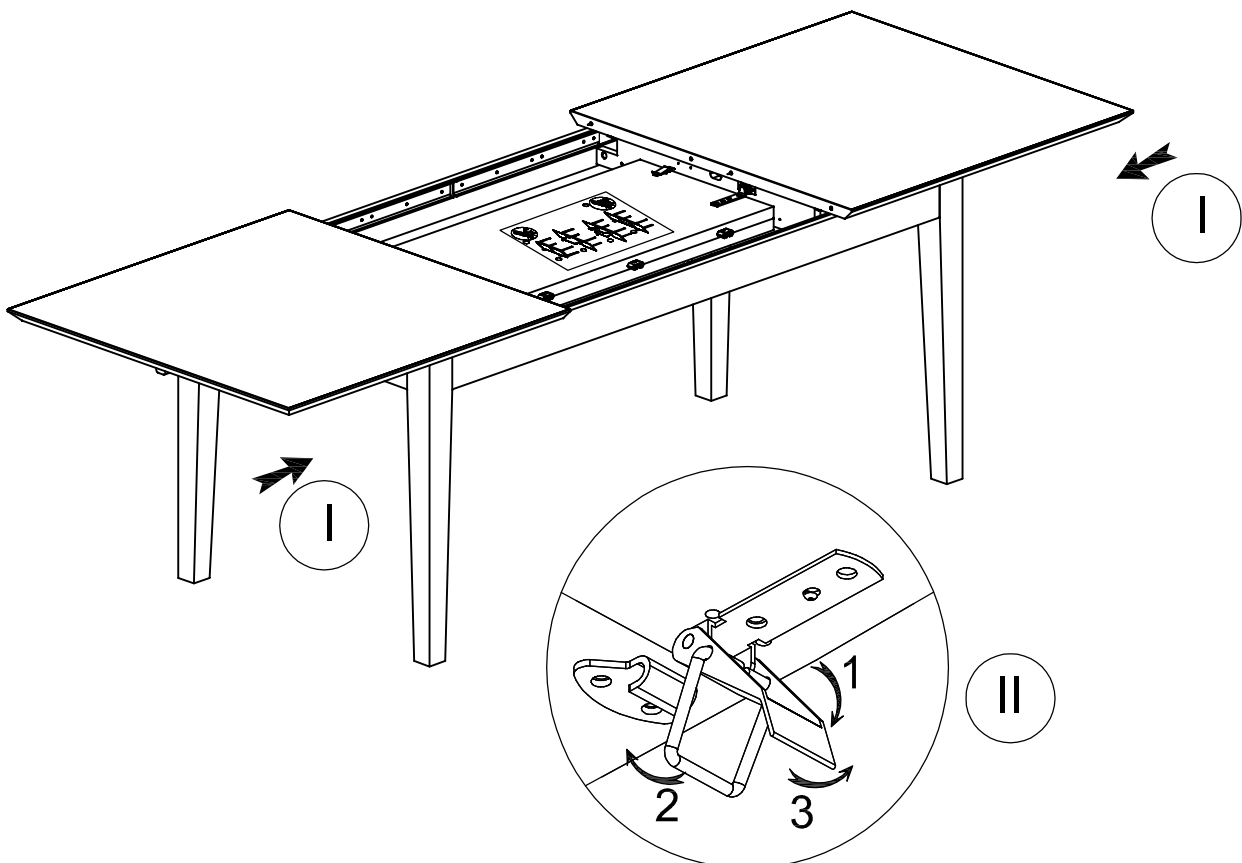
20



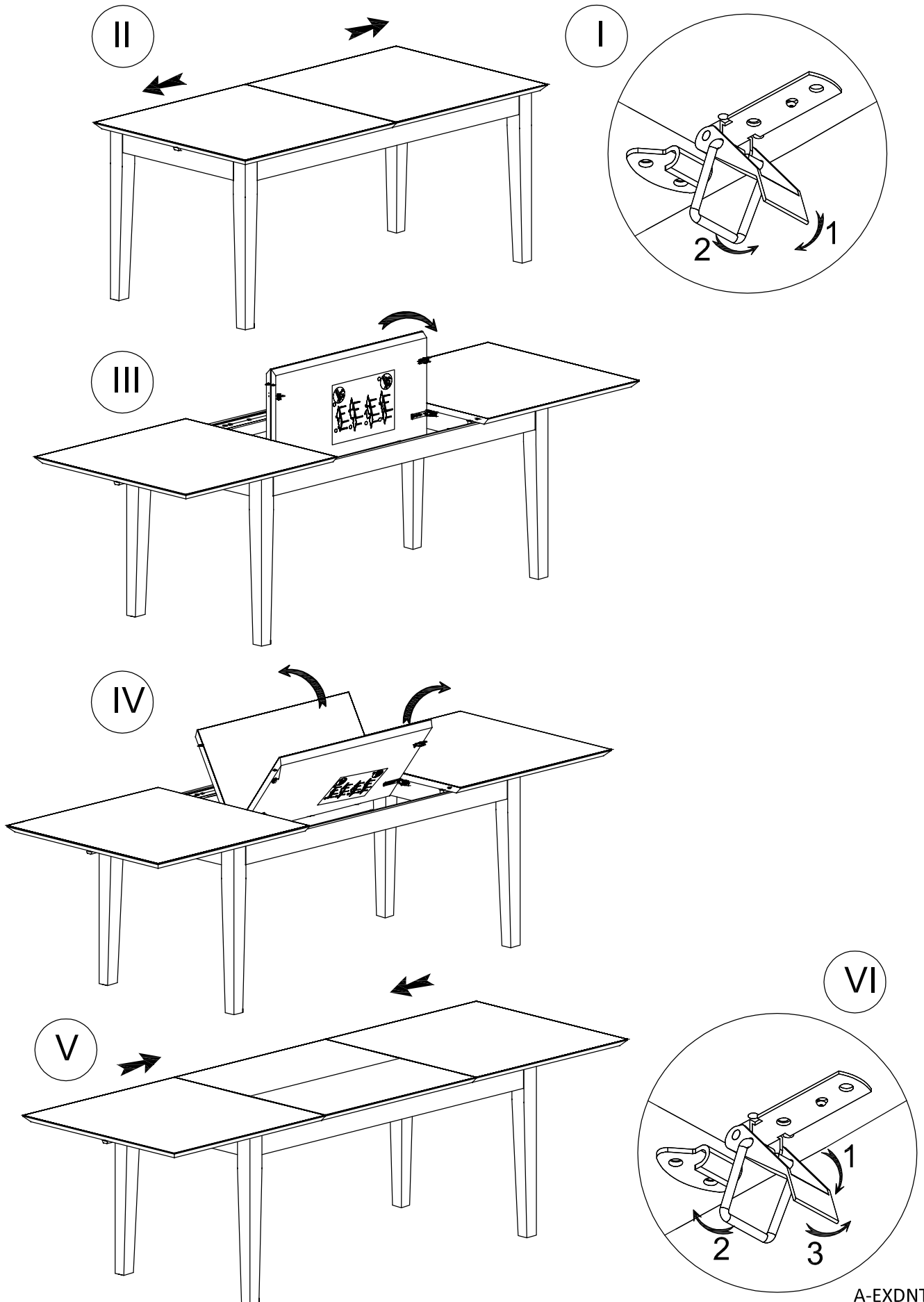
21



22



23





**24**

