

ZANE

ENGLISH

- Do not dispose of any packaging or contents of the shipping carton until assembly is completed to avoid accidentally discarding small parts or hardware.

FRANÇAIS

- Ne jetez rien des produits d'emballage et du contenu de la boîte jusqu'à ce que l'assemblage soit terminé, afin d'éviter de jeter par mégarde de petites pièces ou des morceaux.

ESPAÑOL

- Para evitar desechar accidentalmente las partes pequeñas o las piezas de ferretería, no tirar el embalaje o contenido de la caja hasta que el ensamblaje esté completo.

CARE INSTRUCTIONS:

- Dust often using a clean, soft, dry and lint-free cloth.
- When blot spills, wipe with a clean, damp cloth immediately.
- We do not recommend the use of chemical cleansers, abrasives or furniture polish on our lacquered finish.
- Hardware may loosen over time. Periodically check to make sure all connections are tight. Re-tighten if necessary.

INSTRUCTIONS D'ENTRETIEN :

- Épousseter régulièrement avec un chiffon propre, doux et non pelucheux.
- Éponger immédiatement les liquides renversés et essuyer à l'aide d'un chiffon propre et humide.
- L'utilisation de produits nettoyants chimiques, d'abrasifs ou d'encaustiques sur nos finitions laquées n'est pas recommandée.
- Le matériel de fixation peut se desserrer avec le temps. Vérifiez régulièrement afin de vous assurer que tous les raccords sont bien serrés. Resserrez-les au besoin.

INSTRUCCIONES DE CUIDADO:

- Limpiar el polvo con un trapo limpio, suave, seco y libre de pelusas.
- Secar los derrames de inmediato y limpiar con un trapo limpio y húmedo.
- Recomendamos no usar limpiadores químicos, abrasivos o lustramuebles sobre el acabado barnizado.
- Las piezas de ferretería pueden aflojarse con el tiempo. Controlar periódicamente que estén bien ajustadas. Si es necesario, volver a ajustarlas.

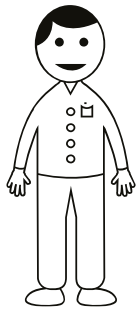
Williams-Sonoma Inc.

Assembly Instructions
Instructions d'assemblage
Instrucciones de Ensamblaje

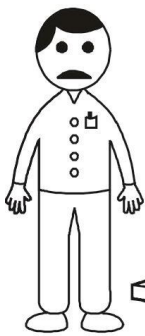
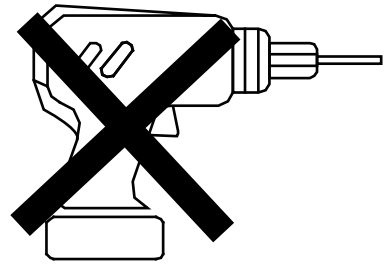
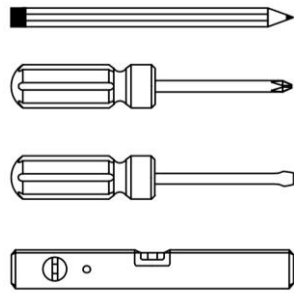
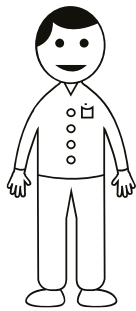
pottery barn kids – PBteen – Pottery Barn – west elm – Williams Sonoma – Williams Sonoma Home – Rejuvenation – Mark and Graham

21-Maret-2019

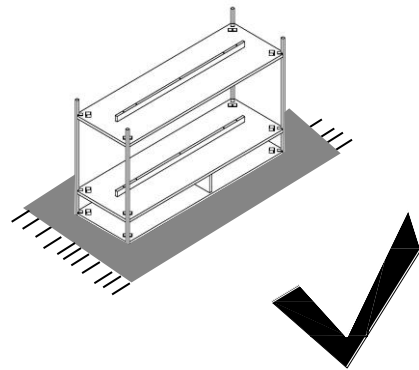
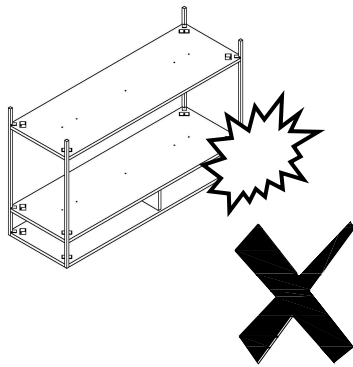
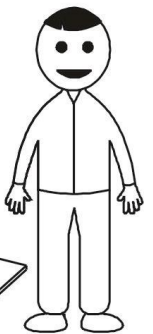
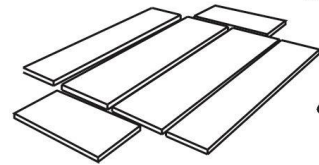
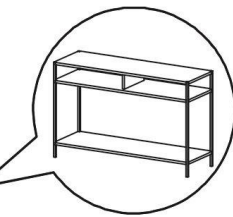
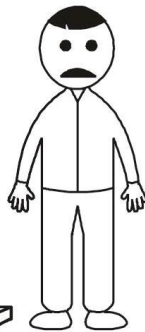
3/14

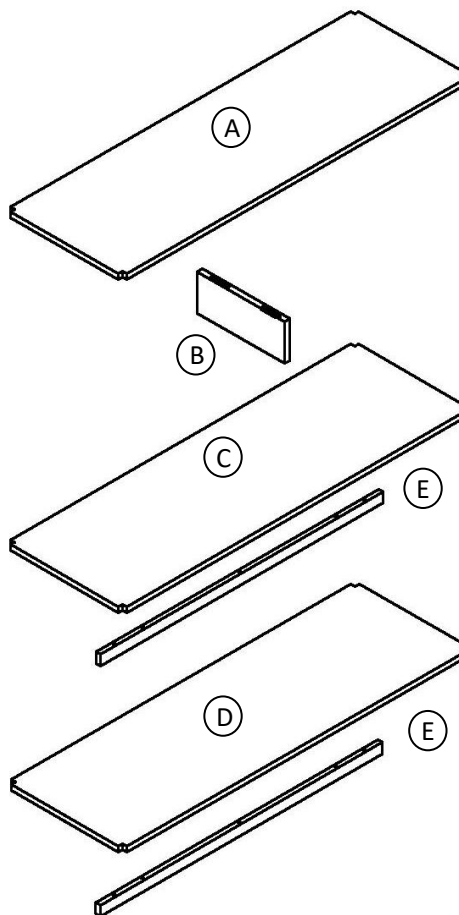
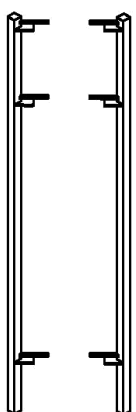
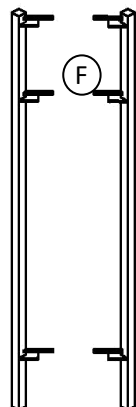


2X

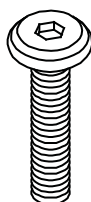


?



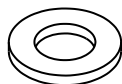


G



Bolt M6 x 45mm
10x

H



Round Flat Washer
10x

I



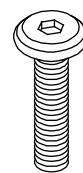
Modular Screw
2x

J



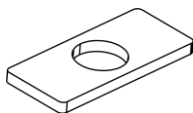
Dowel
2x

K



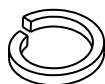
Bolt M6 x 35mm
2x

L



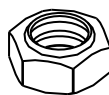
Square Flat Washer
12x

M



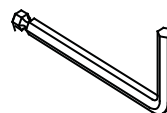
Spring Washer
12x

N



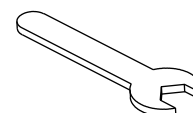
Hexagonal Nut
12x

O



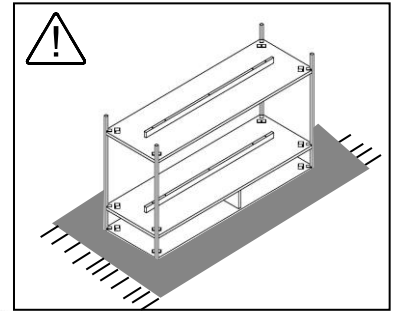
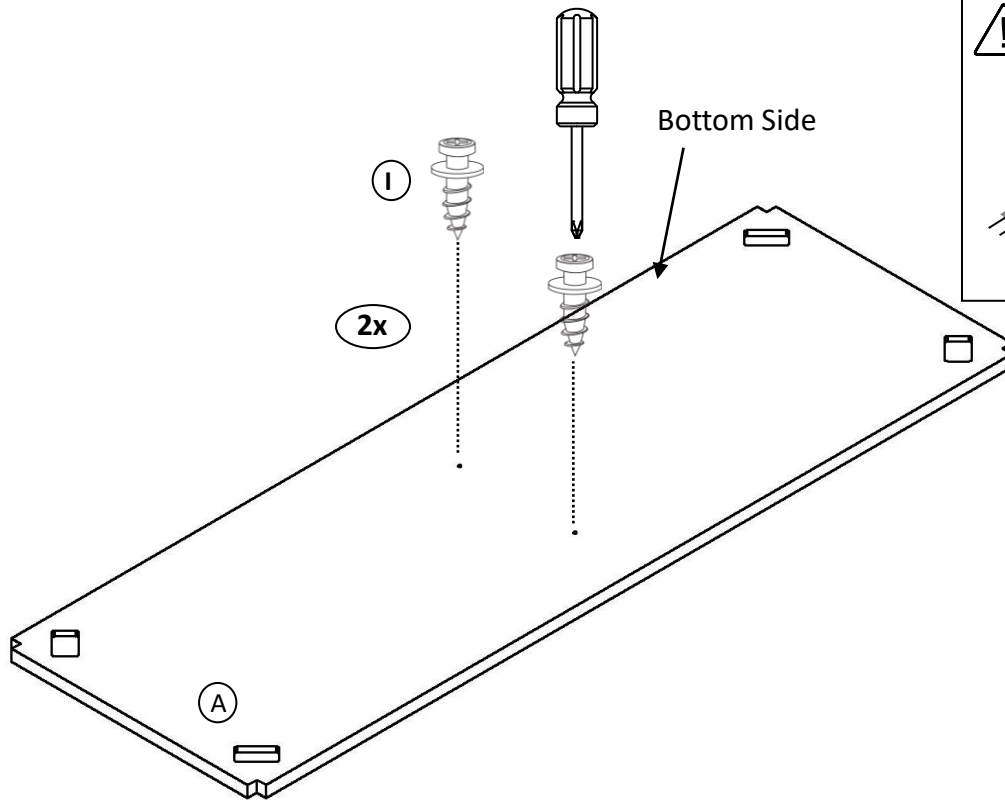
Allen Key L.4
2x

P

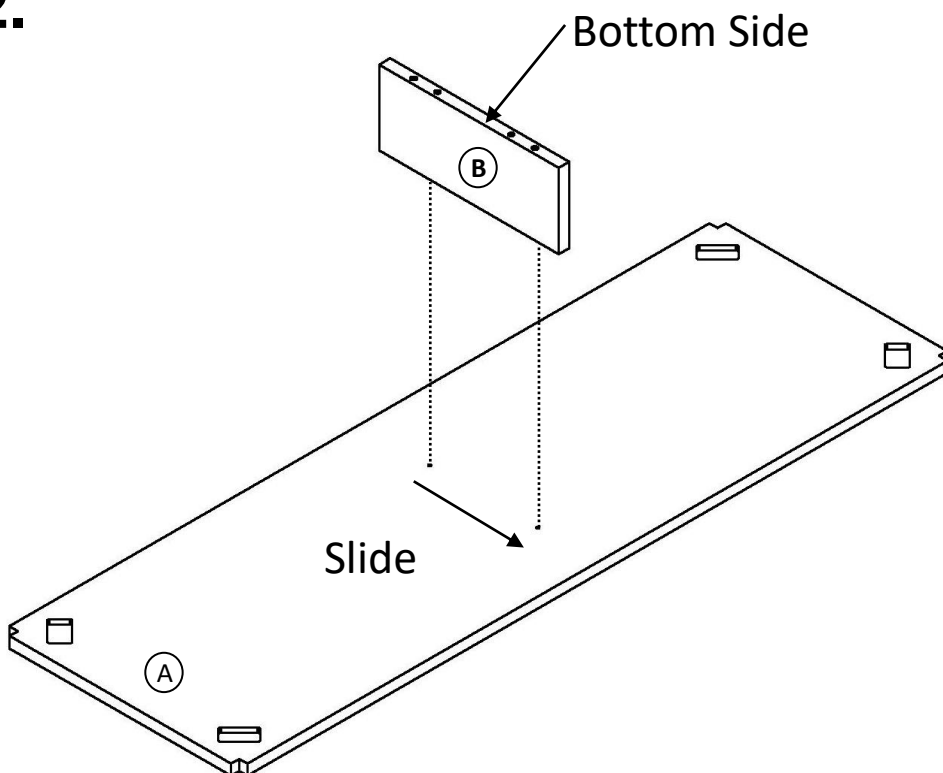


Wrench
1x

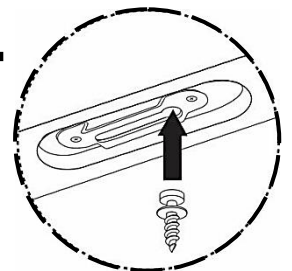
1.



2.

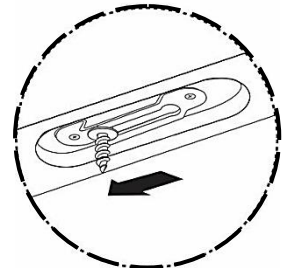


1.



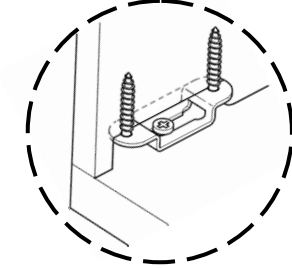
Enter

2.



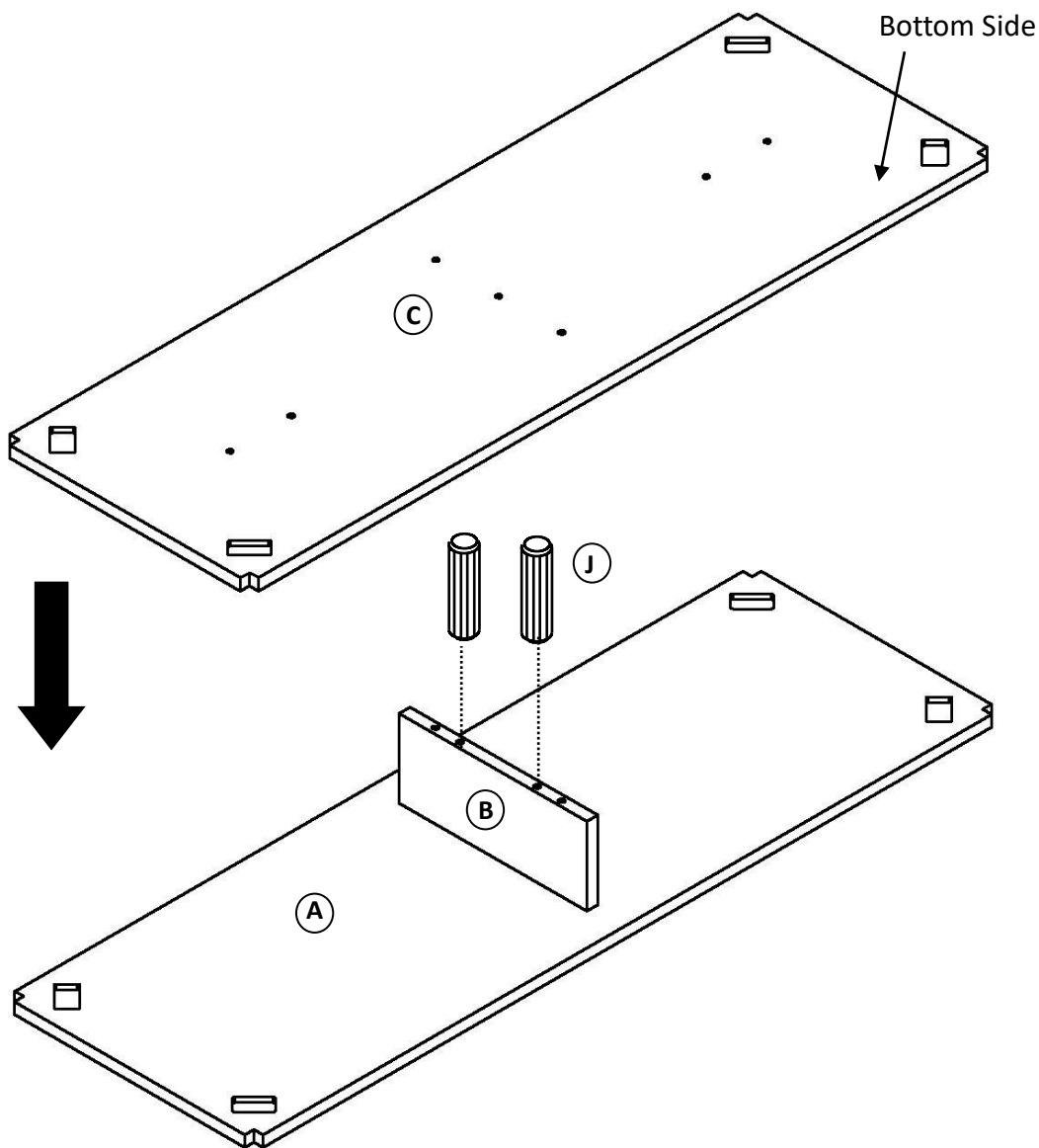
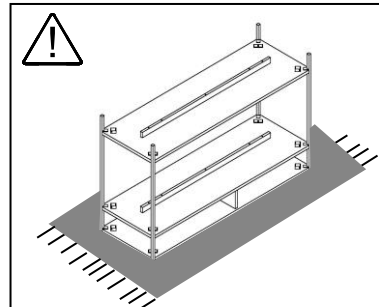
Slide

3.



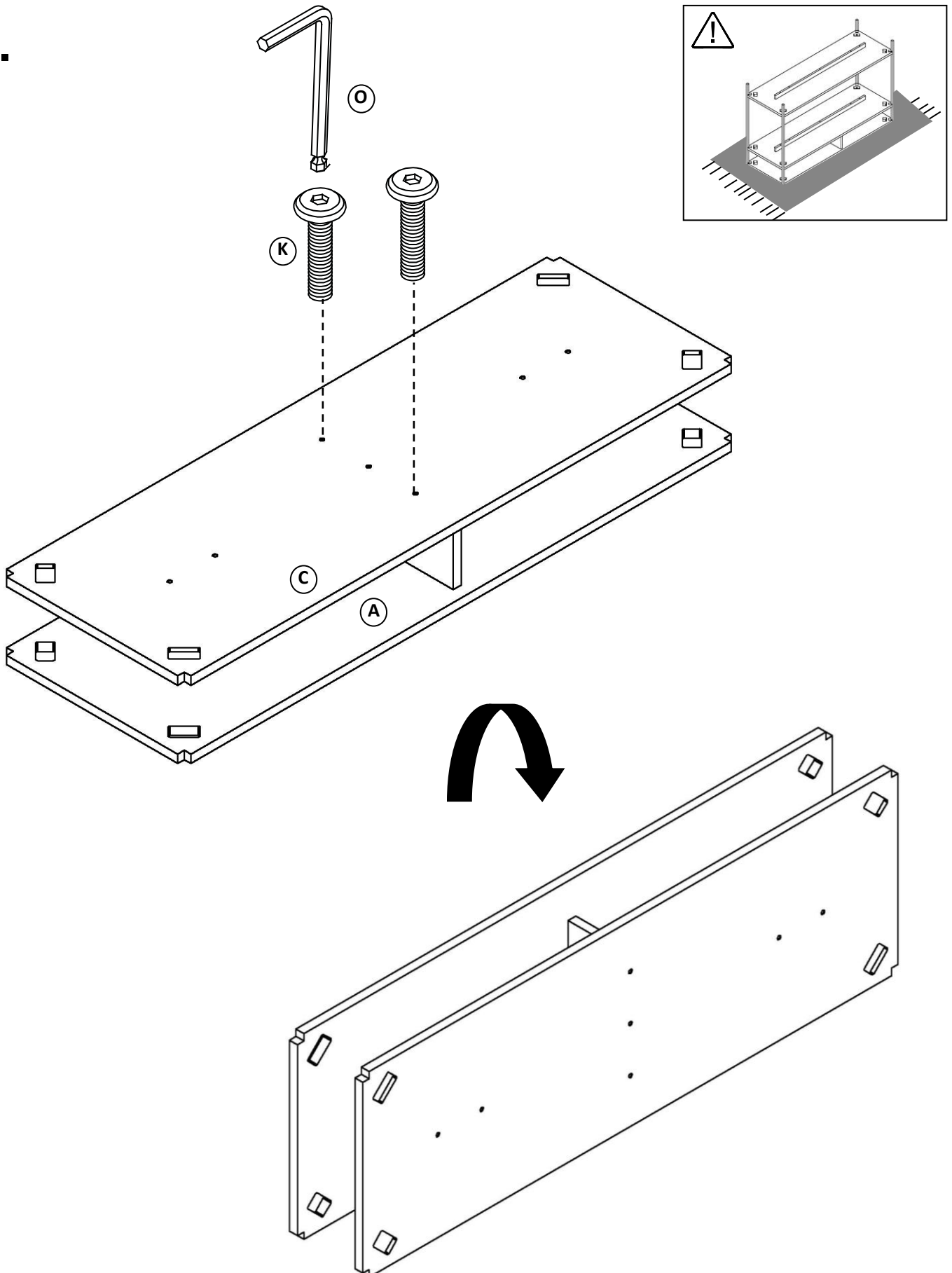
Locked

3.

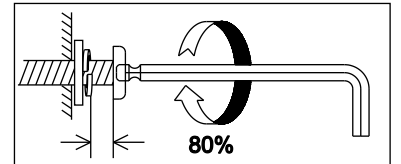
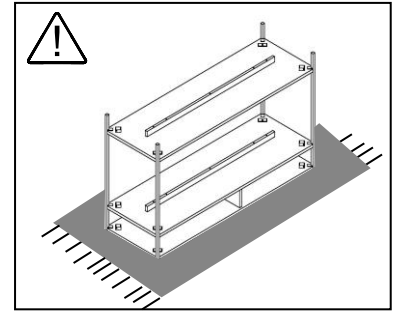
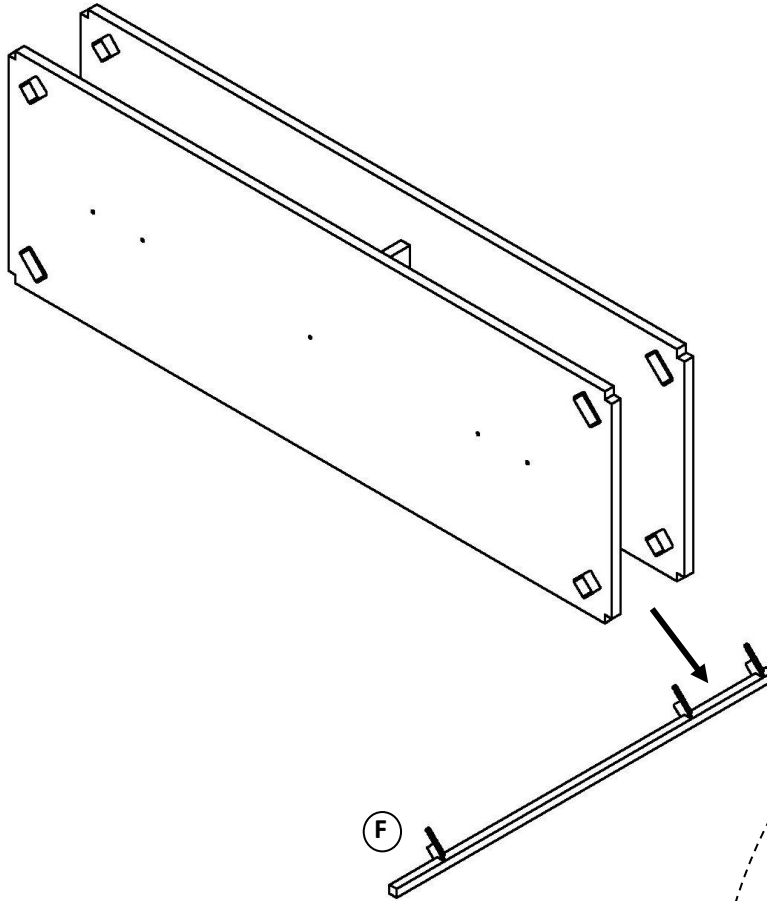


COMPONENT "B" LOCKED IN CENTER POSITION

4.

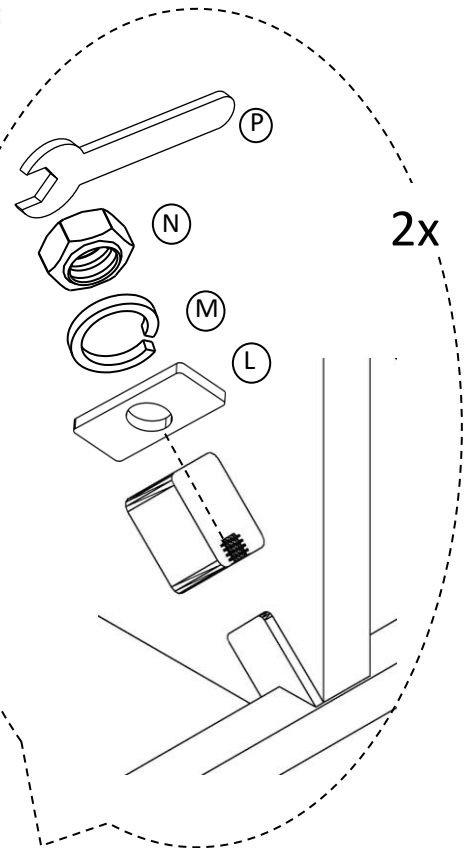
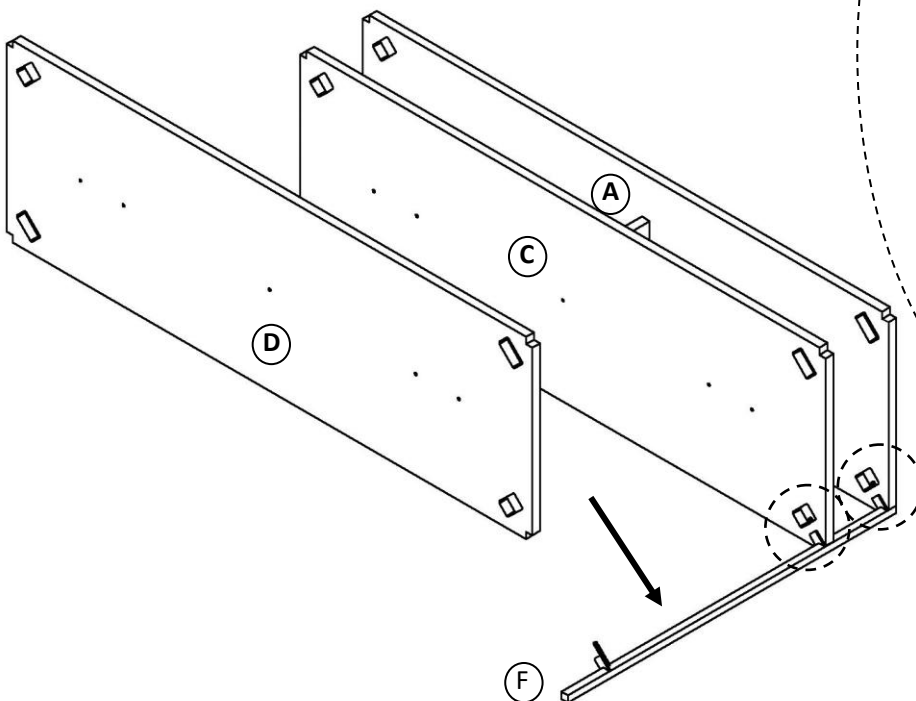


5.

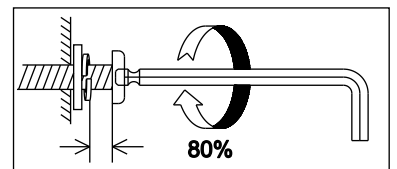
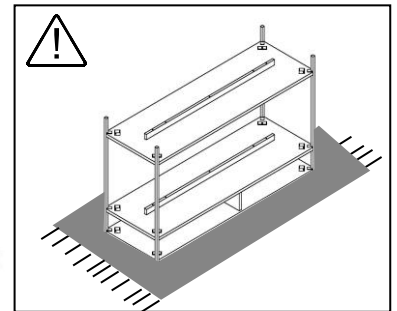
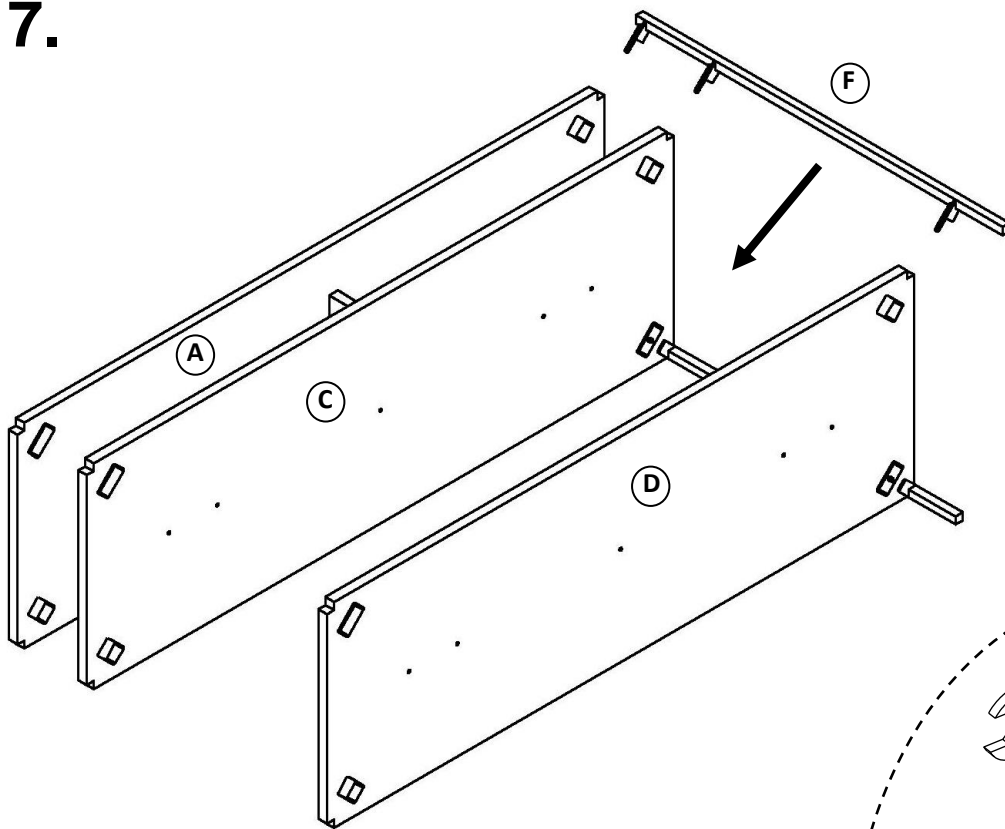


**COMPONENT "A"
LOCKED 80%**

6.

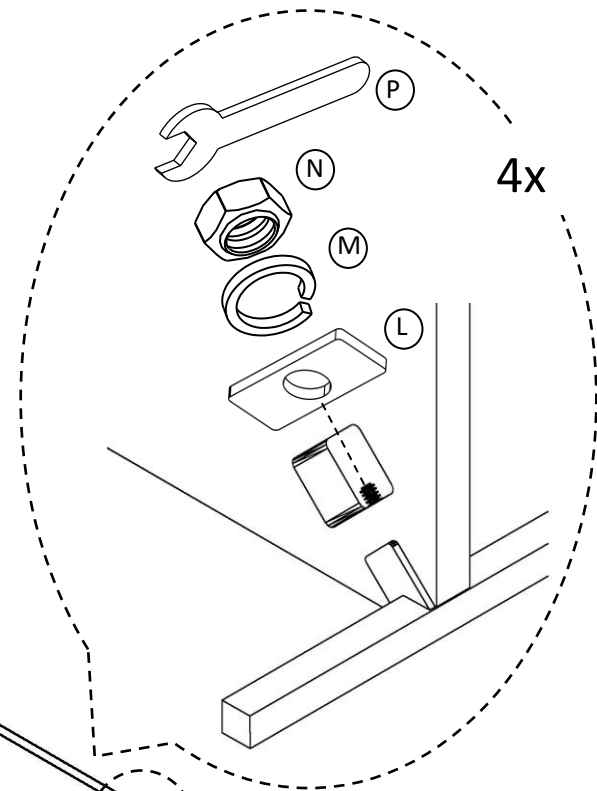
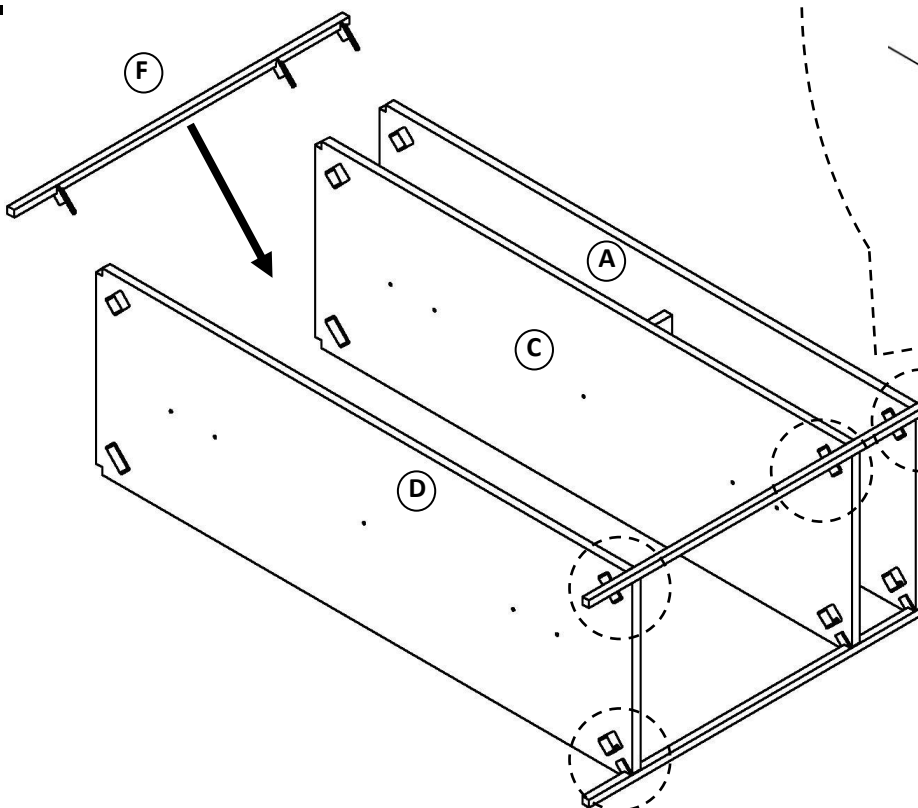


7.

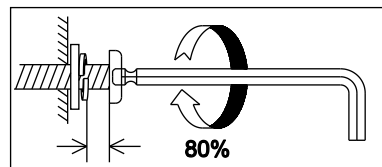
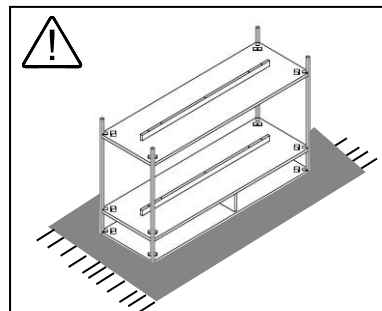
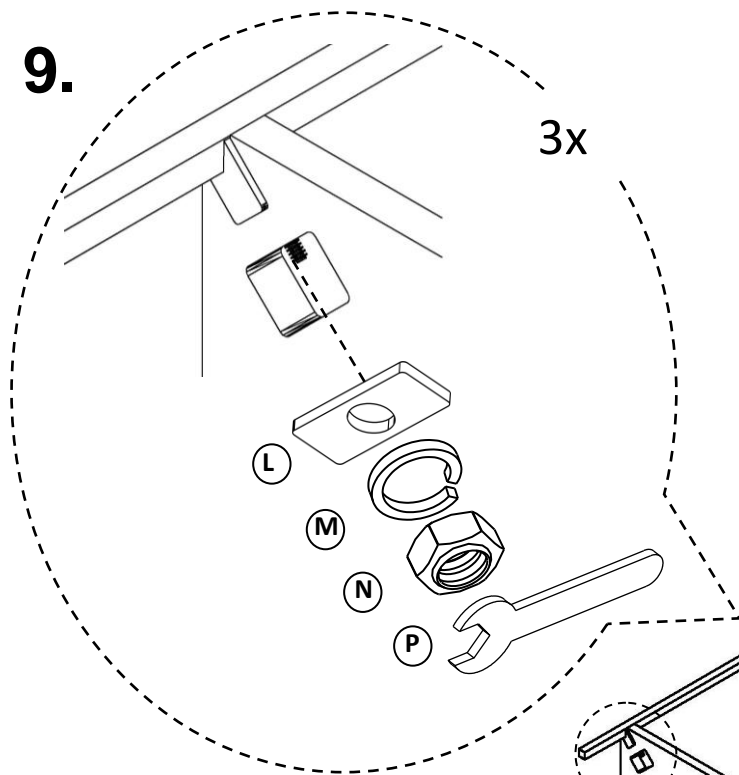


**COMPONENT "A"
LOCKED 80%**

8.

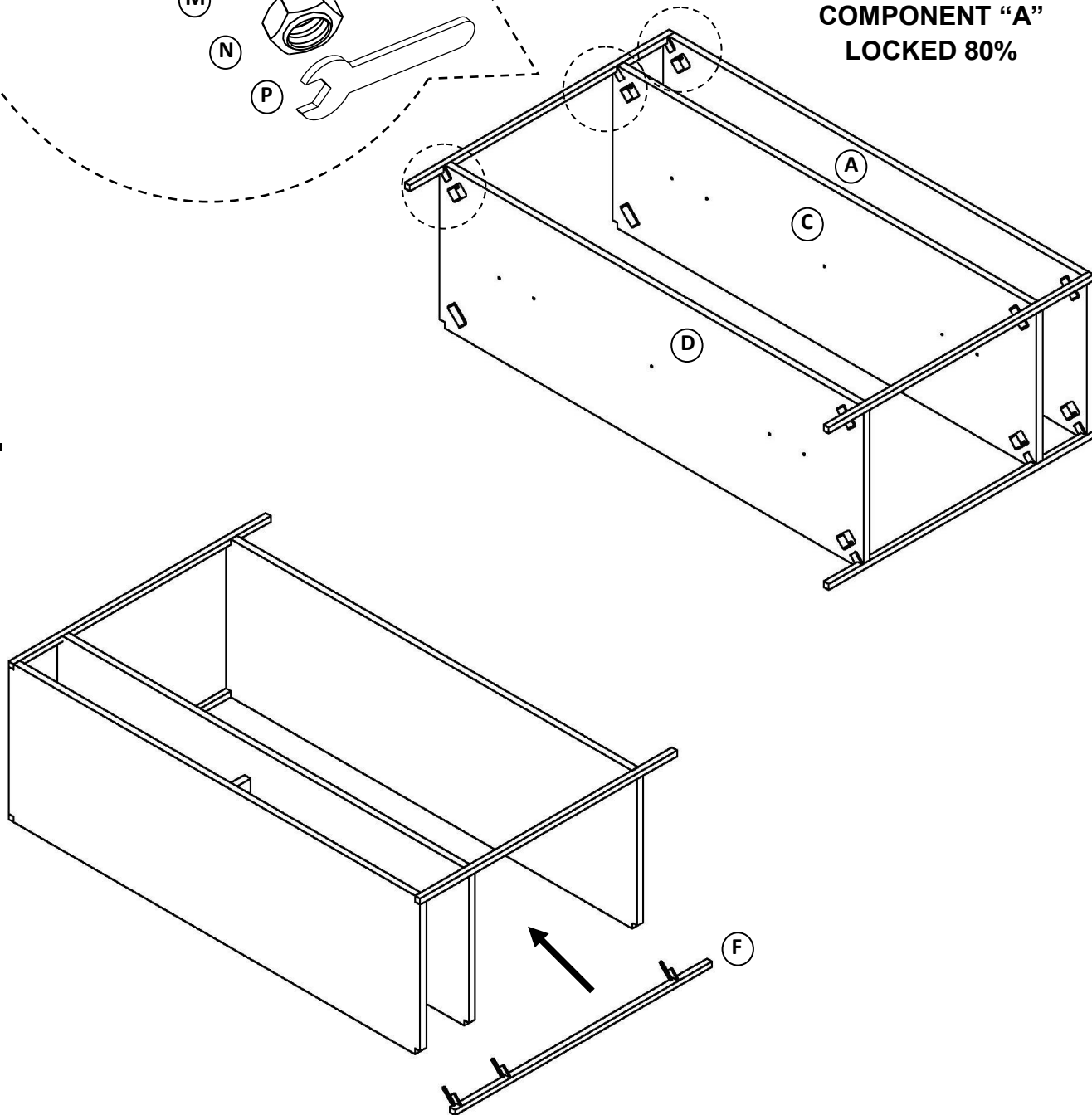


9.

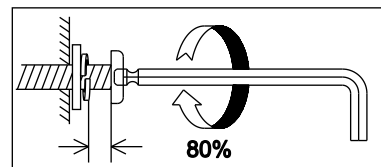
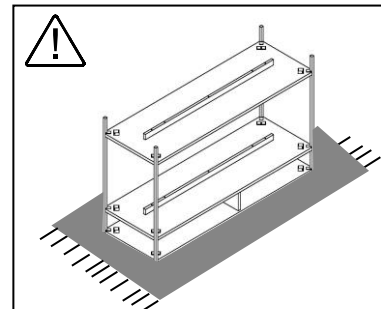
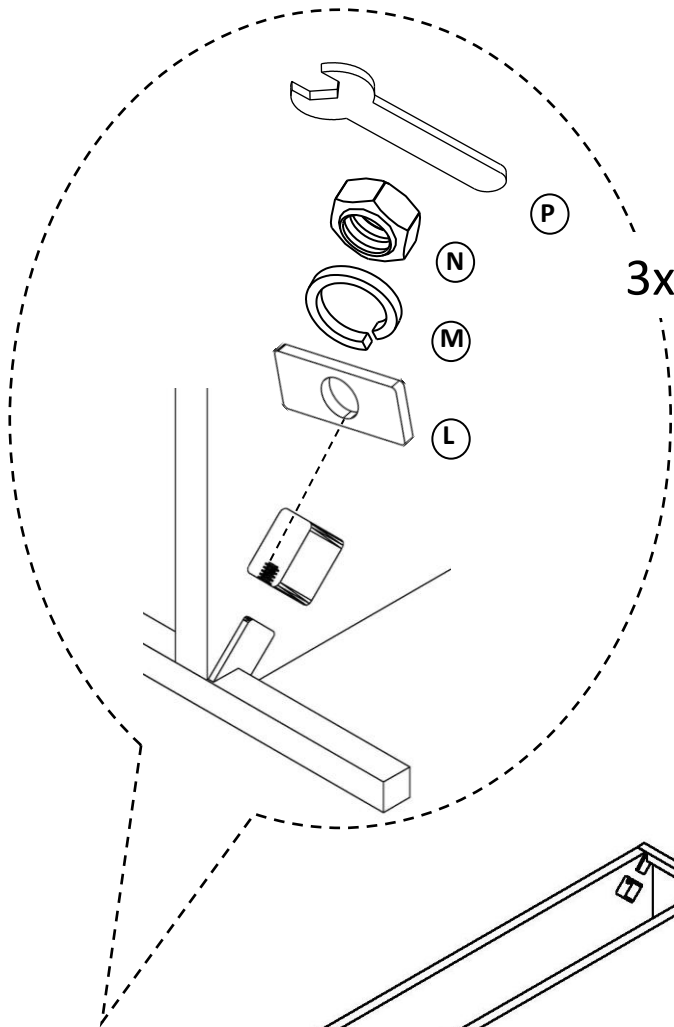


**COMPONENT "A"
LOCKED 80%**

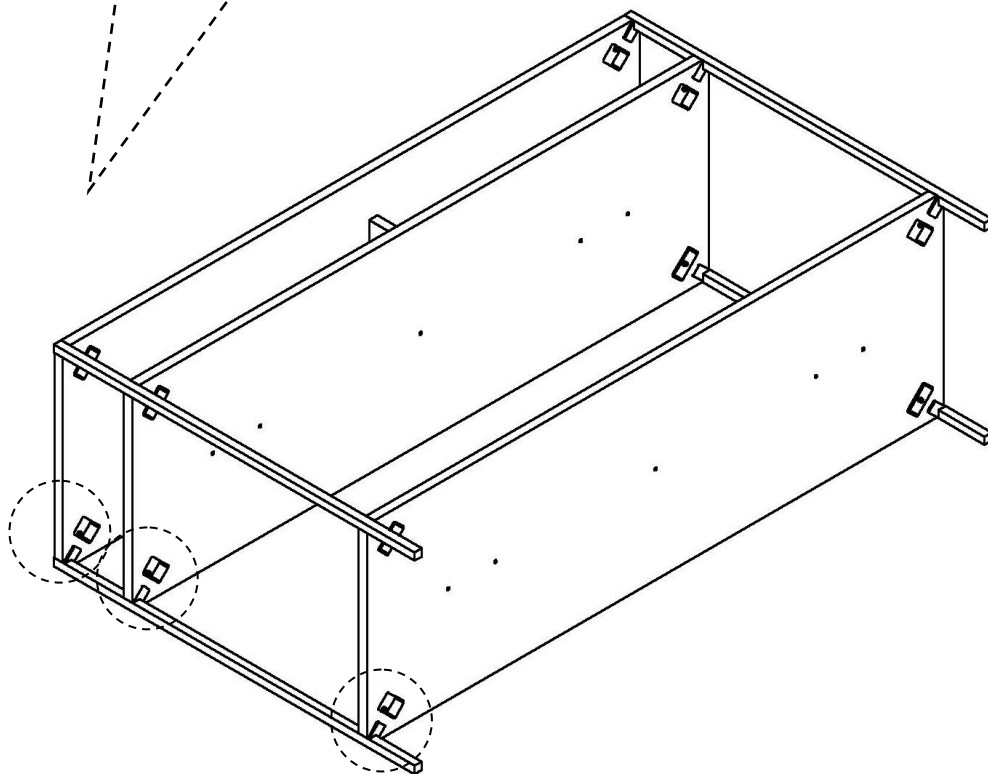
10.



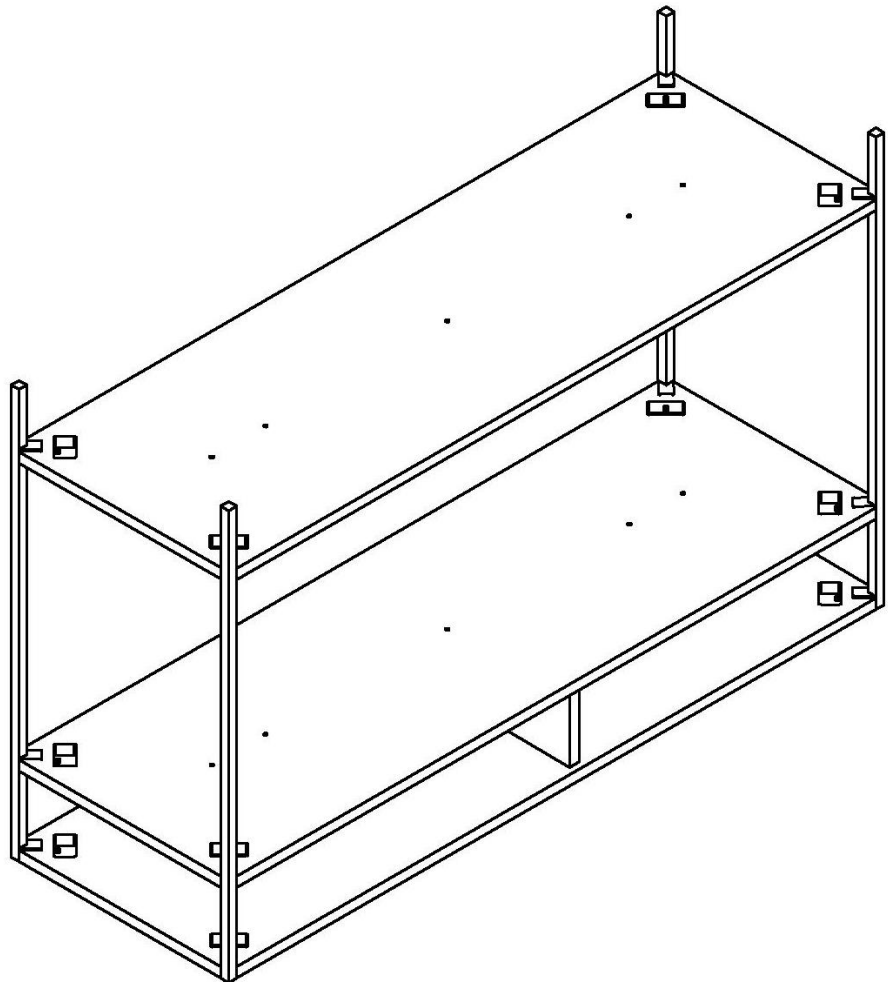
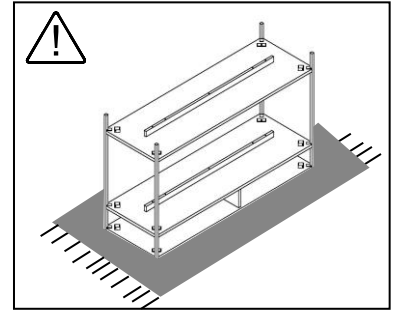
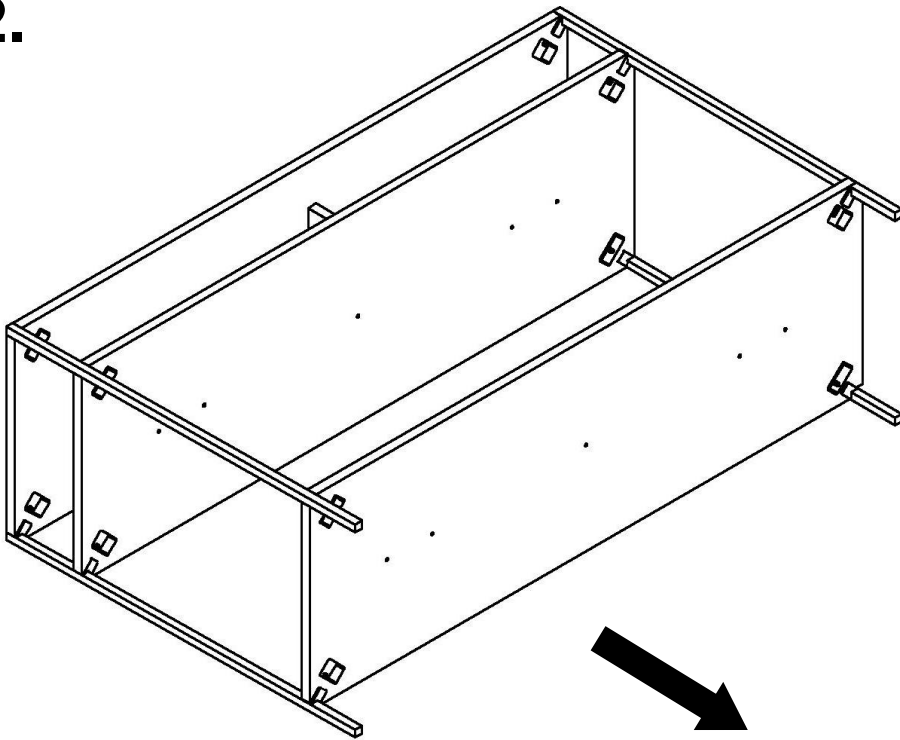
11.



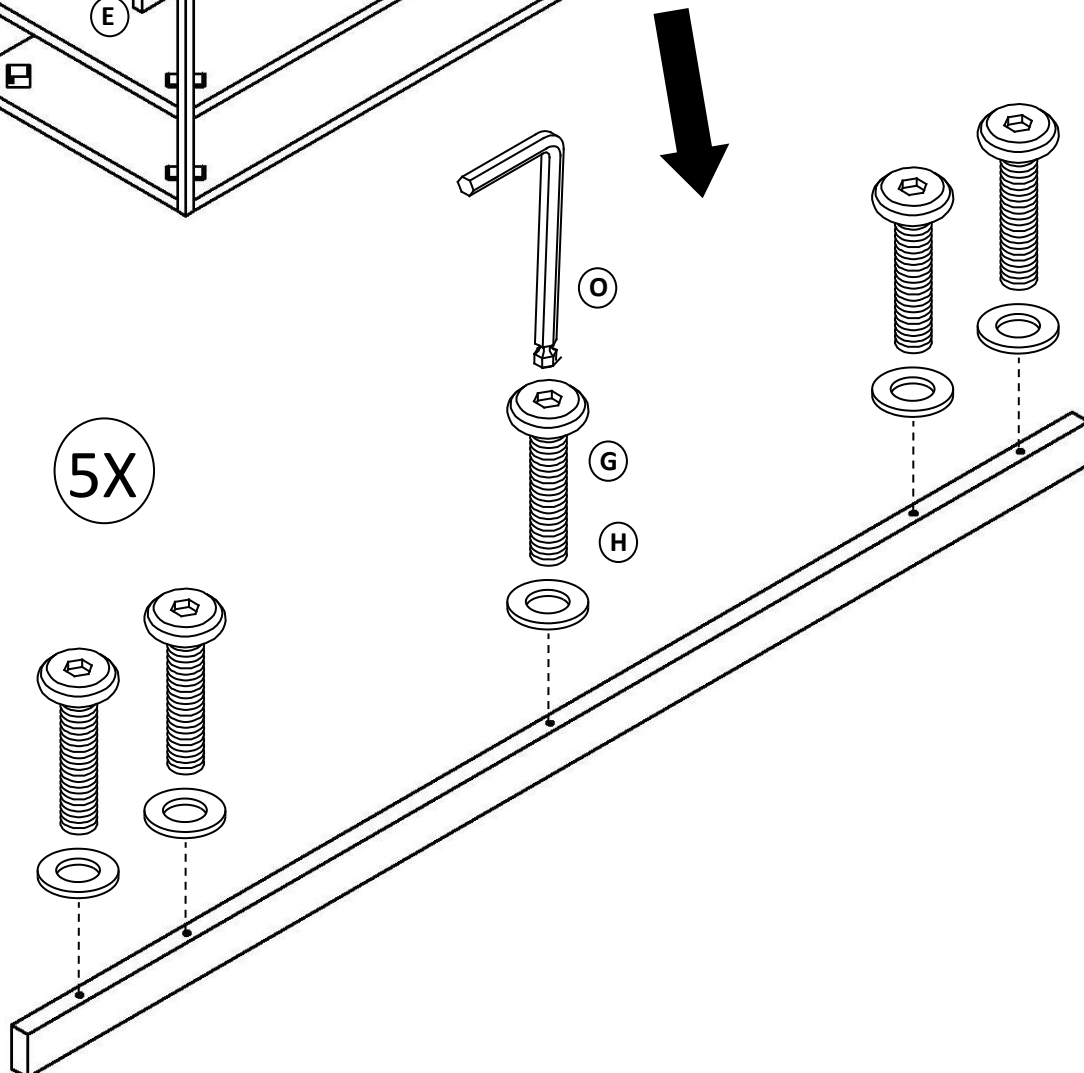
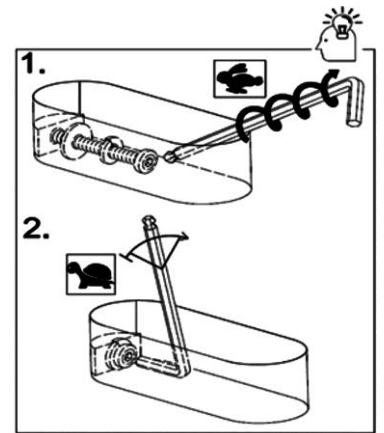
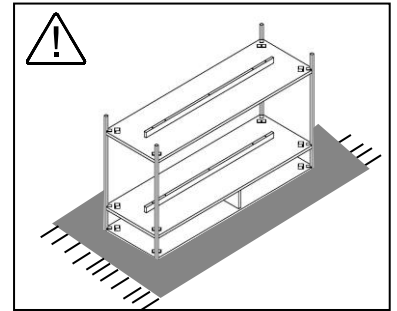
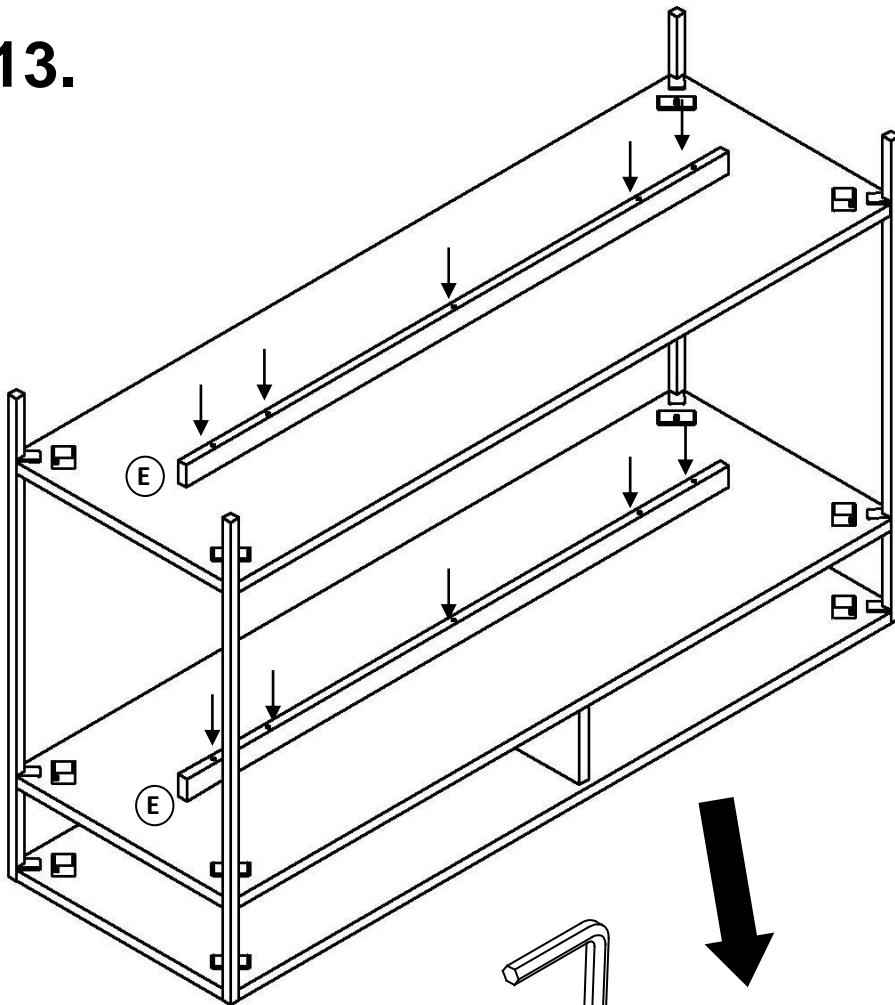
**COMPONENT "A"
LOCKED 80%**



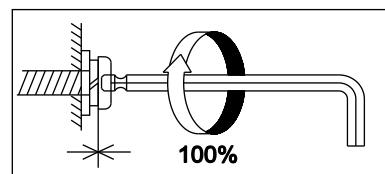
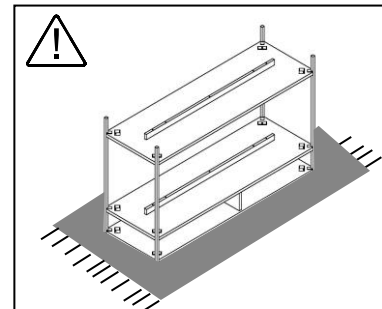
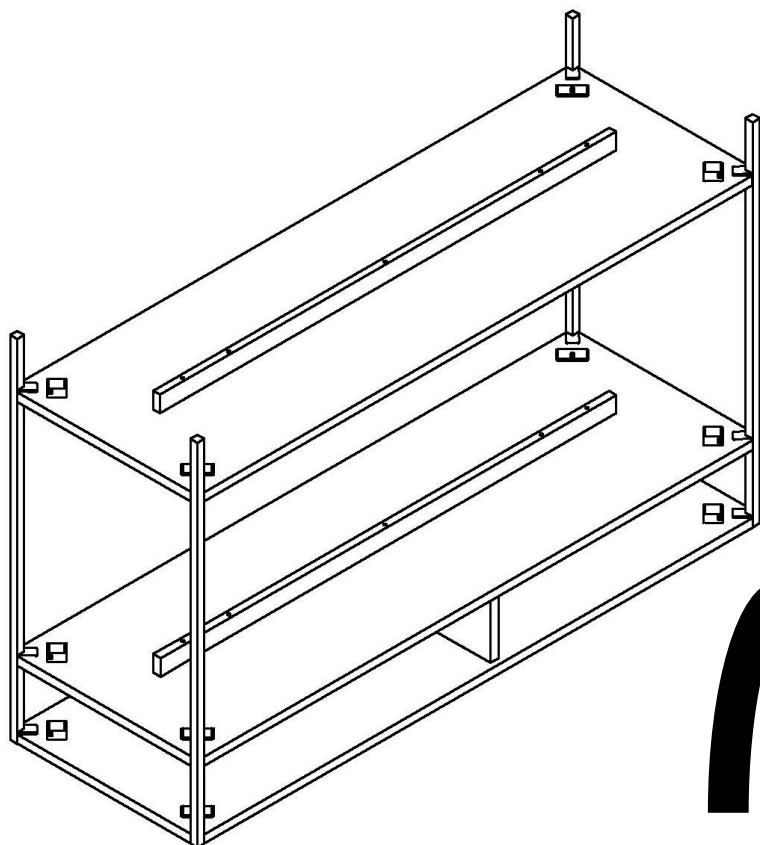
12.



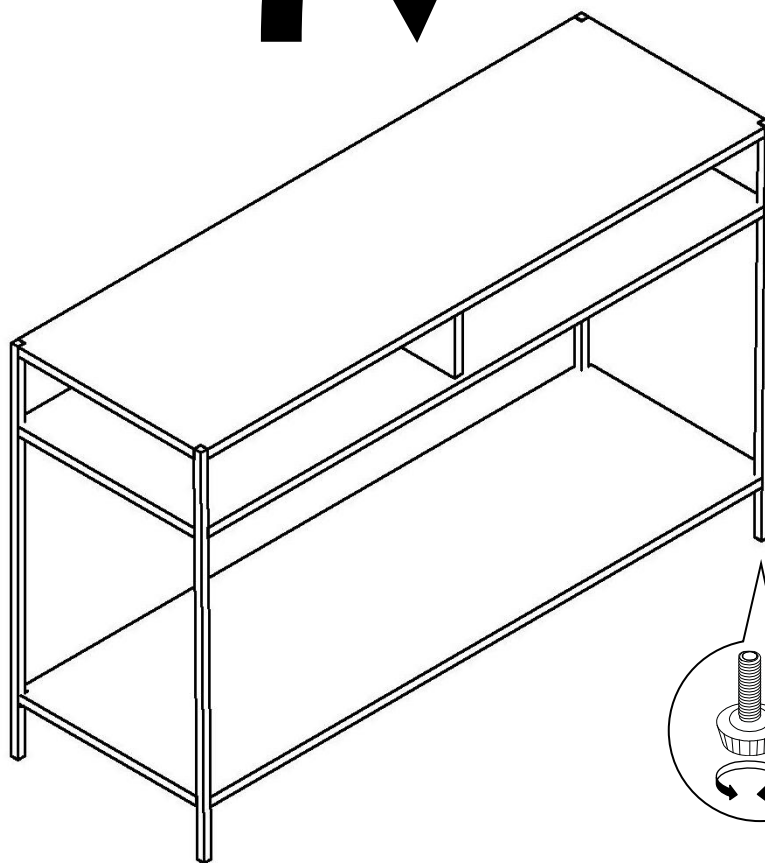
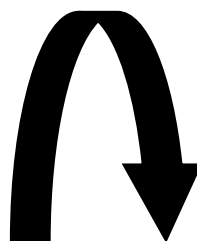
13.



14.



**COMPONENT "A"
LOCKED 100%**



ADJUST TOP AND LEGS TO FLUSH LEVEL AND TIGHTEN BOLT