

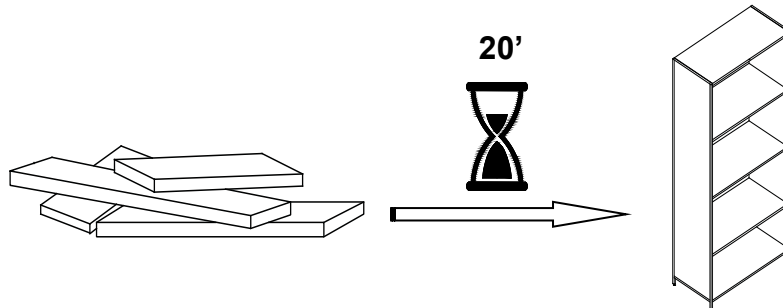
Streamline

# Williams-Sonoma Inc.

pottery barn kids – PBteen – Pottery Barn – west elm – Williams Sonoma – Williams Sonoma Home – Rejuvenation – Mark and Graham

03-JAN-2020

2/16



## ⚠ ENGLISH

- Do not dispose of any packaging or contents of the shipping carton until assembly is completed to avoid accidentally discarding small parts or hardware.

## ⚠ FRANÇAIS

- Ne jeter aucun emballage ou contenu du carton d'expédition avant que l'assemblage ne soit terminé afin d'éviter de jeter accidentellement des petites pièces ou du matériel.

## ⚠ ESPAÑOL

- Para evitar desechar accidentalmente las partes pequeñas o las piezas de ferretería, no tirar el embalaje o contenido de la caja hasta que el ensamblaje esté completo.

## ⚠ ENGLISH

- **C Side table is available in three Options Wood Top , Glass top and Marble Top. For Wooden Top, Please follow assembly step from Page 5 till Page 10 and For Glass Top , Please follow assembly steps from page 11 till page 13 and for Marble top please follow from Page 14 till Page 15.**

## ⚠ FRANÇAIS

- **Le C table d'appoint est disponible en trois options supérieures. Dessus en bois, dessus en verre et dessus en pierre. Pour le dessus en bois, veuillez suivre les étapes de montage de la page 5 à la page 10 et pour le dessus en verre, veuillez suivre les étapes de montage de la page 11 jusqu'à la page 13 et Pour le dessus en marbre veuillez suivre de la page 14 à la page 15.**

## ⚠ ESPAÑOL

- **La C mesa auxiliar está disponible en tres opciones superiores. Parte superior de madera, parte superior de cristal y piedra. Para la parte superior de madera, siga el paso de ensamblaje desde la página 5 hasta la página 10 y para la parte superior de vidrio. Siga los pasos de ensamblaje desde la página 11 hasta la página 13 y para la parte superior de mármol, siga de la página 14 hasta la página 15.**

# Williams-Sonoma Inc.

pottery barn kids – PBteen – Pottery Barn – west elm – Williams Sonoma – Williams Sonoma Home – Rejuvenation – Mark and Graham

03-JAN-2020

3/16

## Care Instructions:

- Dust often using a clean, soft, dry and lint-free cloth.
- When blot spills, wipe with a clean, damp cloth immediately.
- We do not recommend the use of chemical cleansers, abrasives or furniture polish on our lacquered finish.
- Hardware may loosen over time. Periodically check to make sure all connections are tight. Re-tighten if necessary.

## Instructions d'entretien :

- Épousseter régulièrement avec un chiffon propre, doux et non pelucheux.
- When blot spills, wipe with a clean, damp cloth immediately.
- L'utilisation de produits nettoyants chimiques, d'abrasifs ou d'encaustiques sur nos finitions laquées n'est pas recommandée.
- Le matériel peut se desserrer avec le temps. Vérifier de temps en temps que les fixations sont bien serrées. Les resserrer si besoin.

## Instrucciones de cuidado:

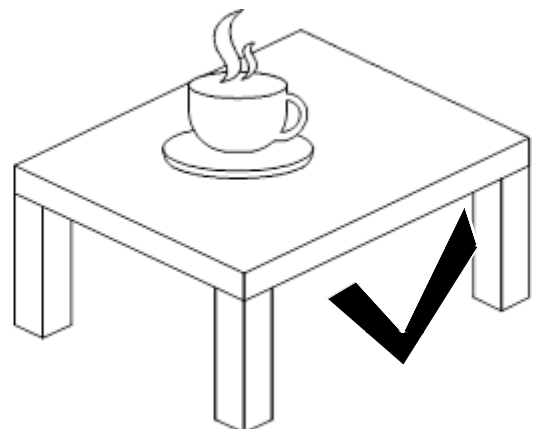
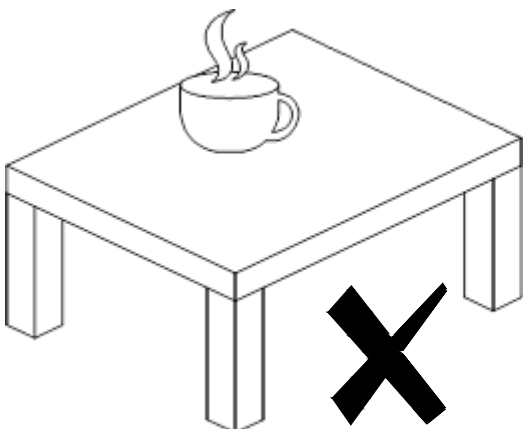
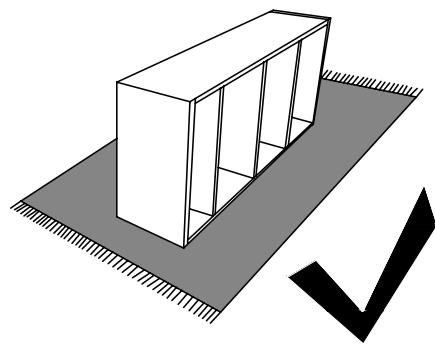
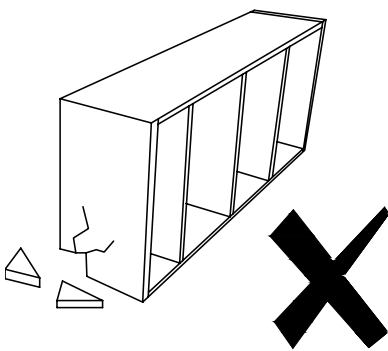
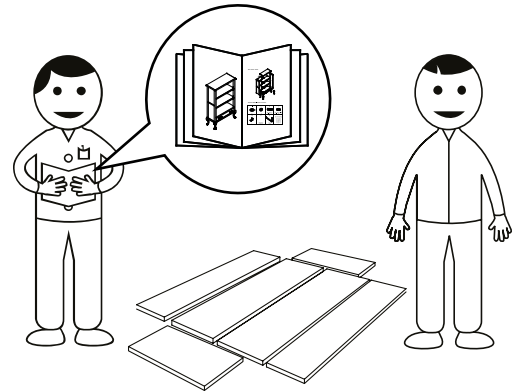
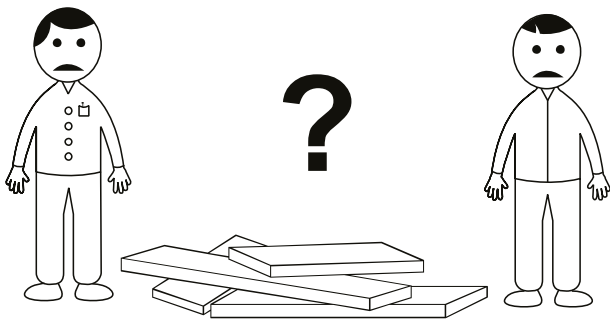
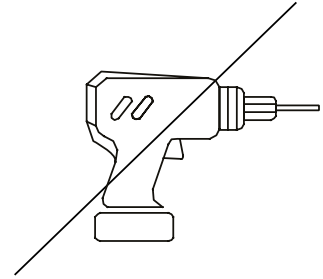
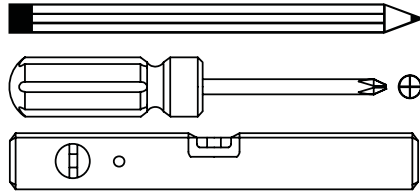
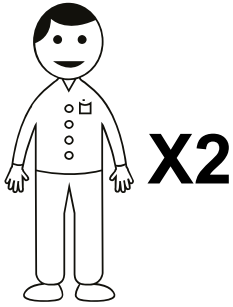
- Sacudir el polvo con frecuencia con un trapo limpio, suave y seco, sin pelusas.
- Secar los derrames de inmediato y limpiar con un trapo limpio y húmedo.
- Recomendamos no usar limpiadores químicos, abrasivos o lustramuebles sobre el acabado barnizado.
- Las piezas de ferretería pueden aflojarse con el tiempo. Controlar periódicamente que estén bien ajustadas. Si es necesario, volver a ajustarlas.

# Williams-Sonoma Inc.

pottery barn kids – PBteen – Pottery Barn – west elm – Williams Sonoma – Williams Sonoma Home – Rejuvenation – Mark and Graham

03-JAN-2020

4/16



# Williams-Sonoma Inc.

pottery barn kids – PBteen – Pottery Barn – west elm – Williams Sonoma – Williams Sonoma Home – Rejuvenation – Mark and Graham

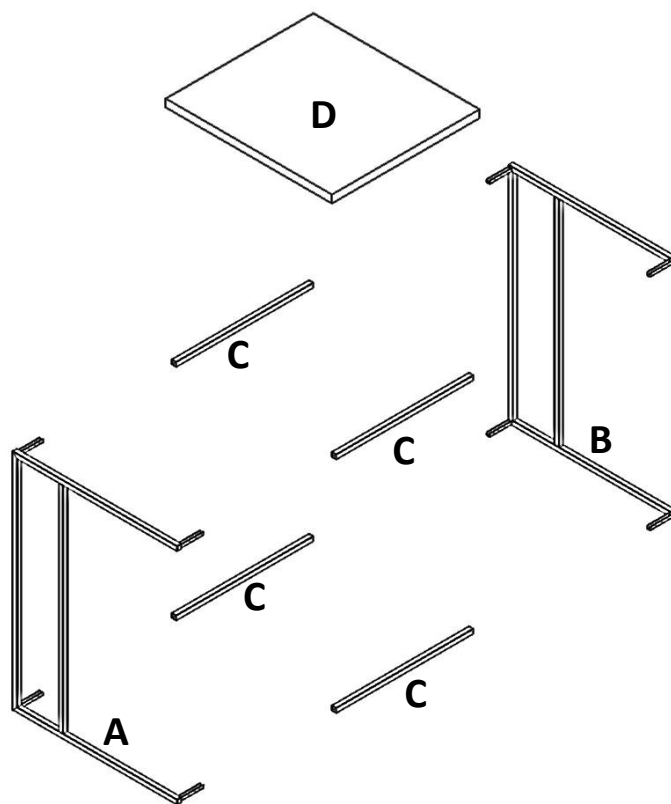
03-JAN-2020

5/16

## Wood Top

Dessus en bois

Tapa de madera



**Note** : (D) This is not part of this SKU, it is supplied separately.

**Remarque** : (D) Ceci ne fait pas partie de ce code UGS. Il est fourni séparément.


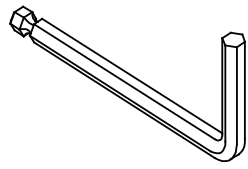

**Nota** : (D) Esto no forma parte de este SKU, se suministra por Separado

# Williams-Sonoma Inc.

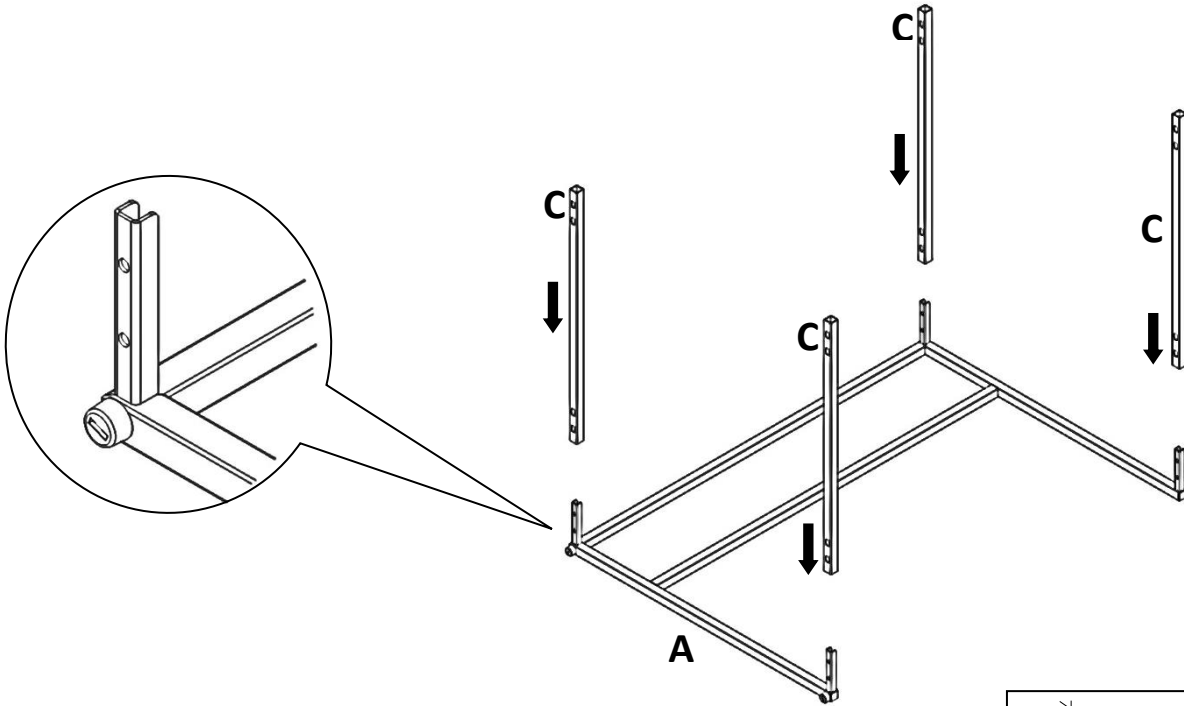
pottery barn kids – PBteen – Pottery Barn – west elm – Williams Sonoma – Williams Sonoma Home – Rejuvenation – Mark and Graham

03-JAN-2020

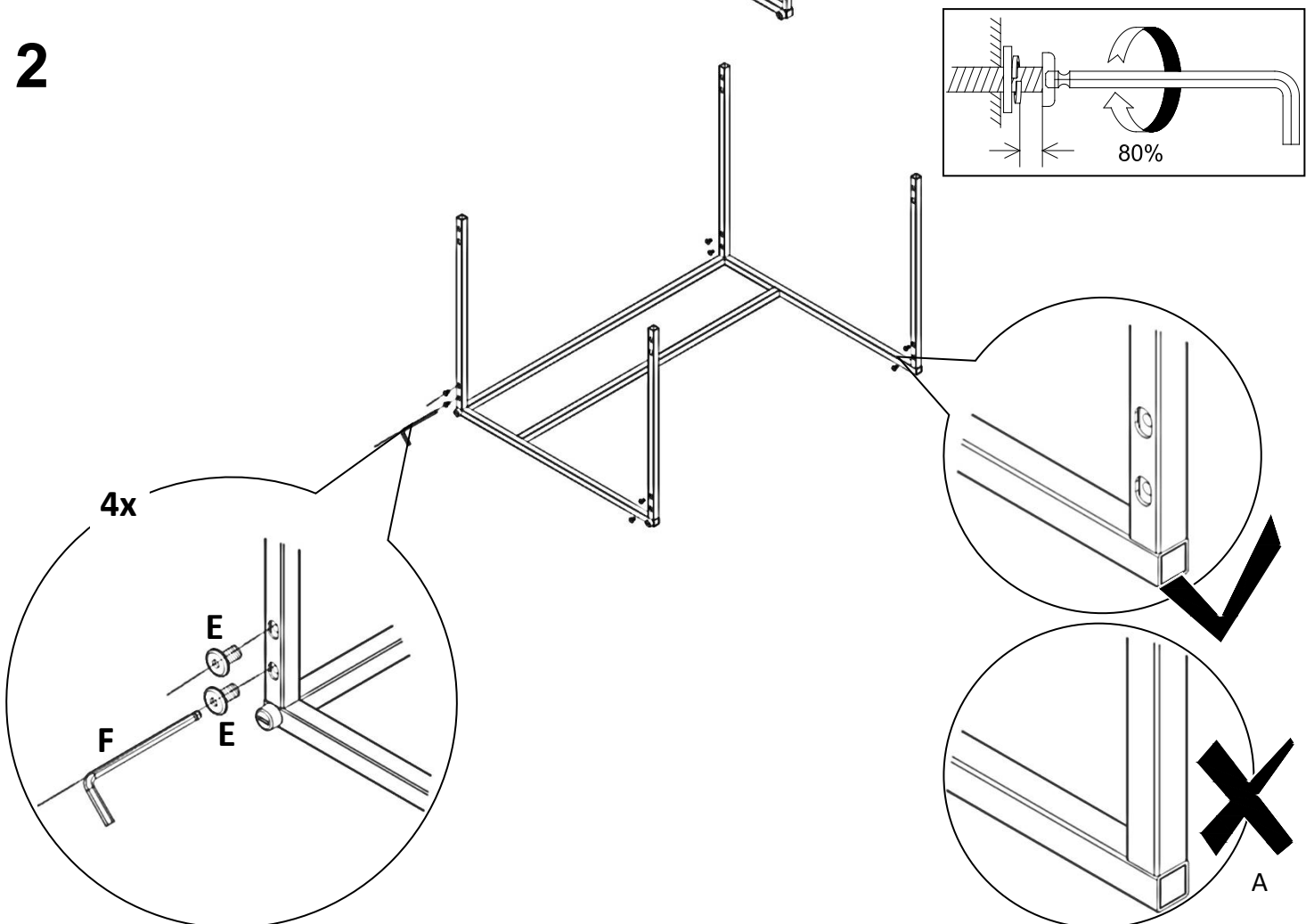
6/16

<p><b>E</b></p>  <p><b>M5x8mm</b></p> <p><b>16x</b></p>	<p><b>F</b></p>  <p><b>M3x100mm</b></p> <p><b>1x</b></p>	<p><b>G</b></p>  <p><b>Not Included</b></p>
--	---	--

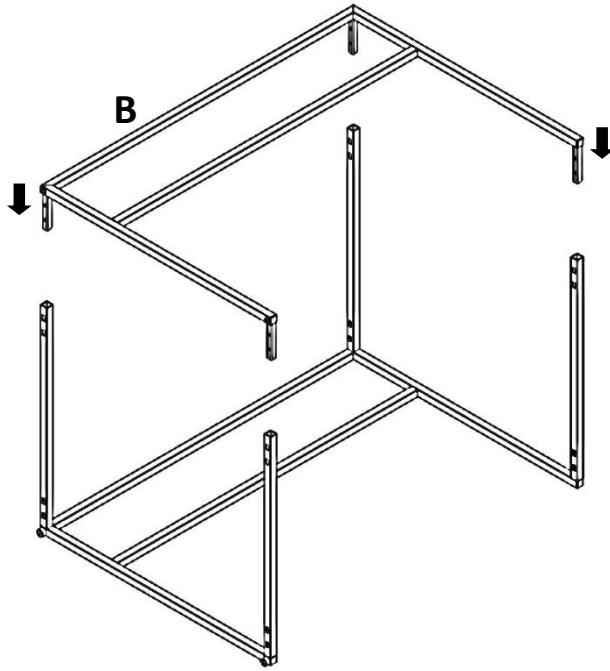
1



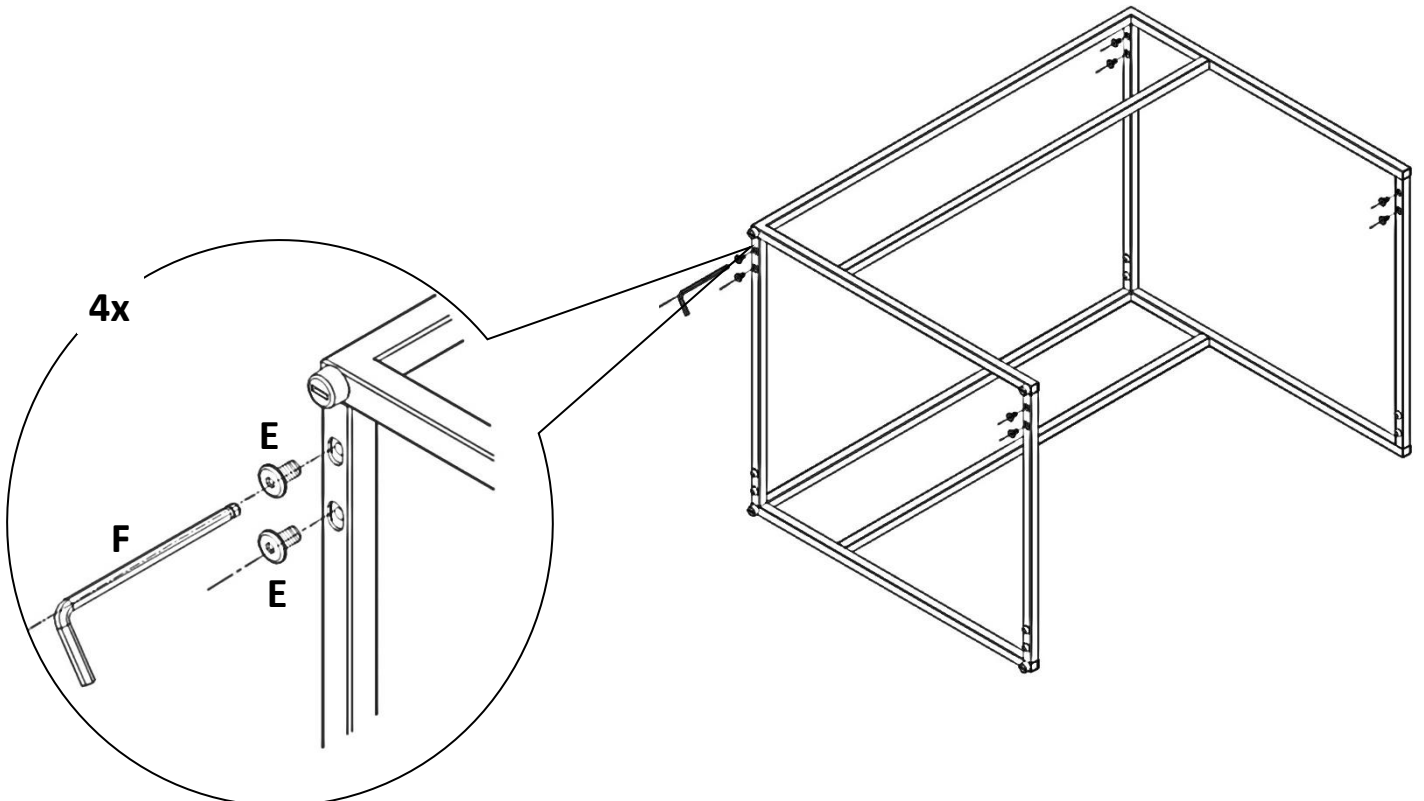
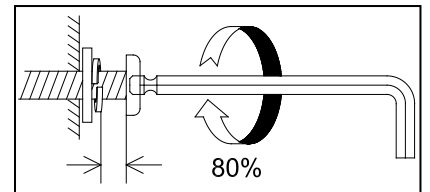
2



### 3

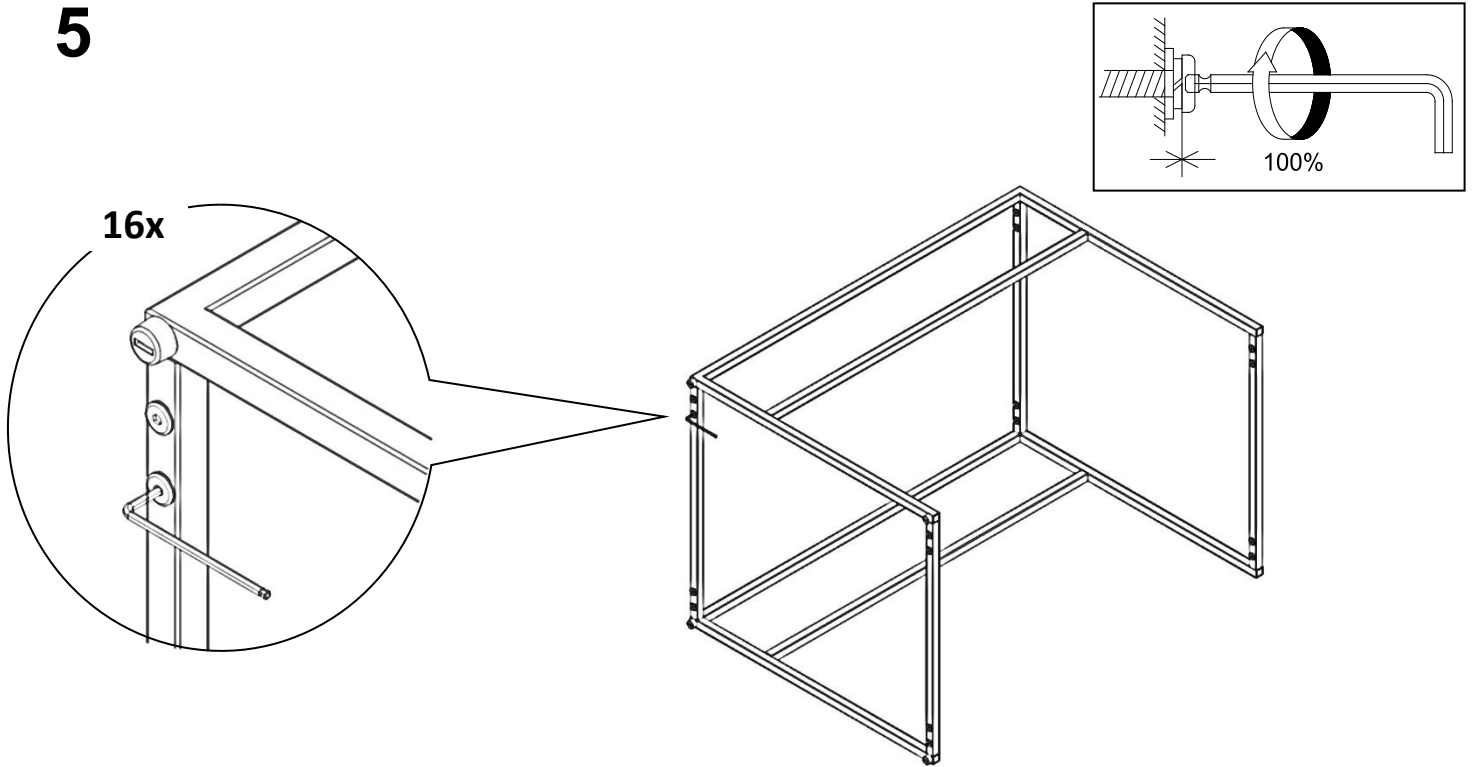


### 4





## 5

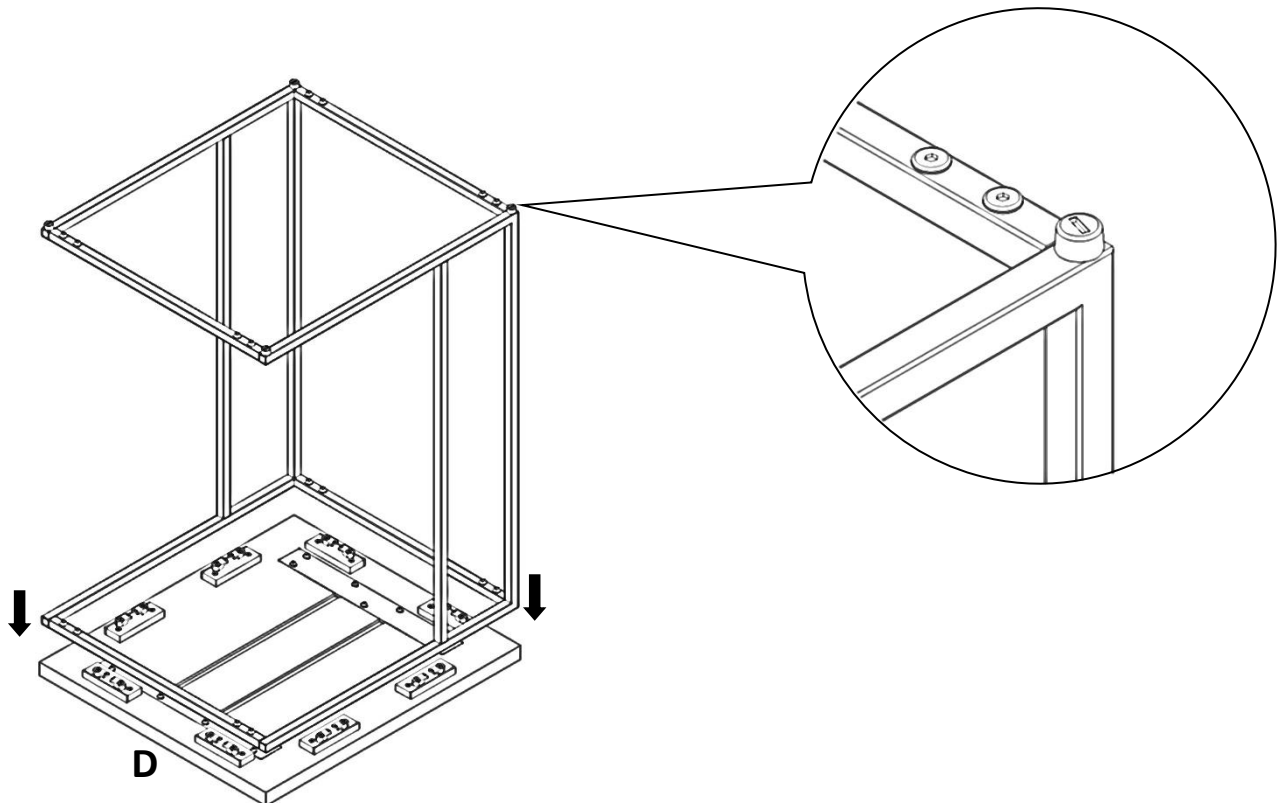


Note : Push to eliminate gap between assembly while tightening bolts.

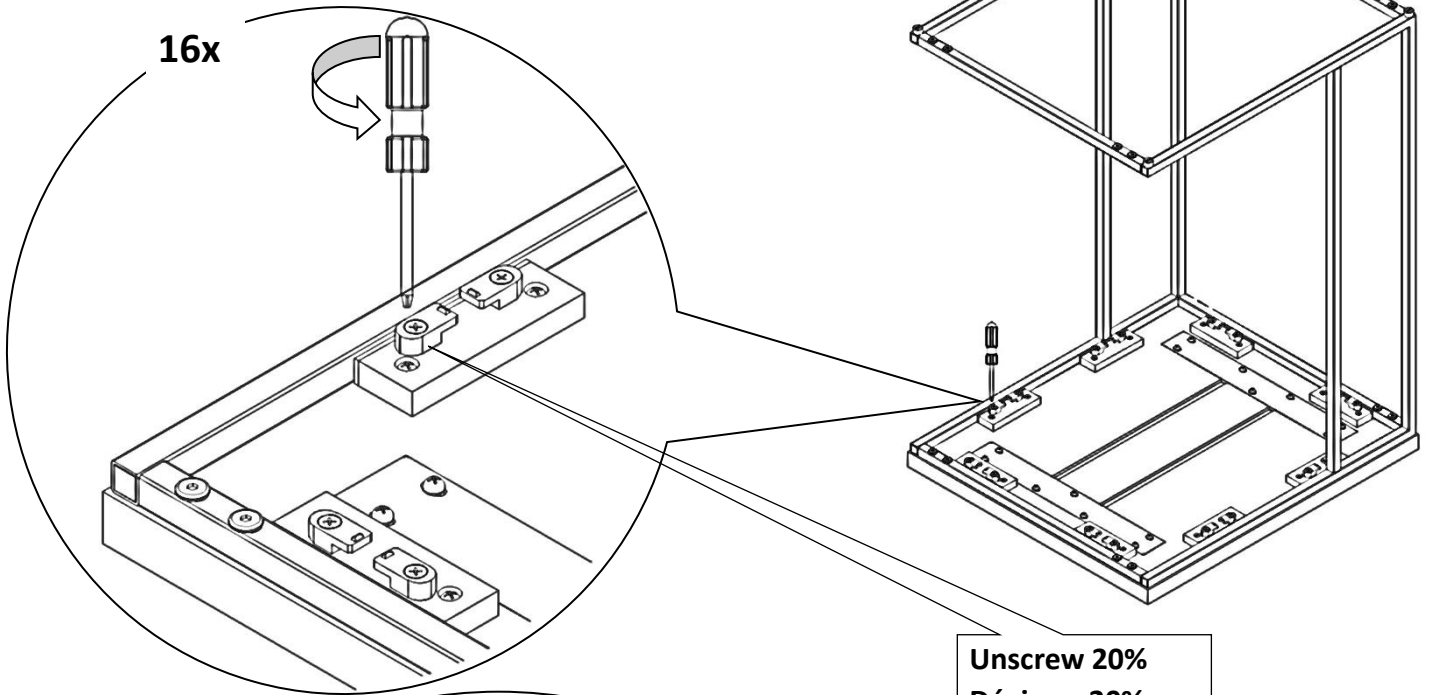
Remarque : Pousser pour éliminer l'espace entre l'assemblage tout en serrant les boulons.

Nota : Empuje para eliminar la separación entre el ensamblaje mientras aprieta los pernos

## 6

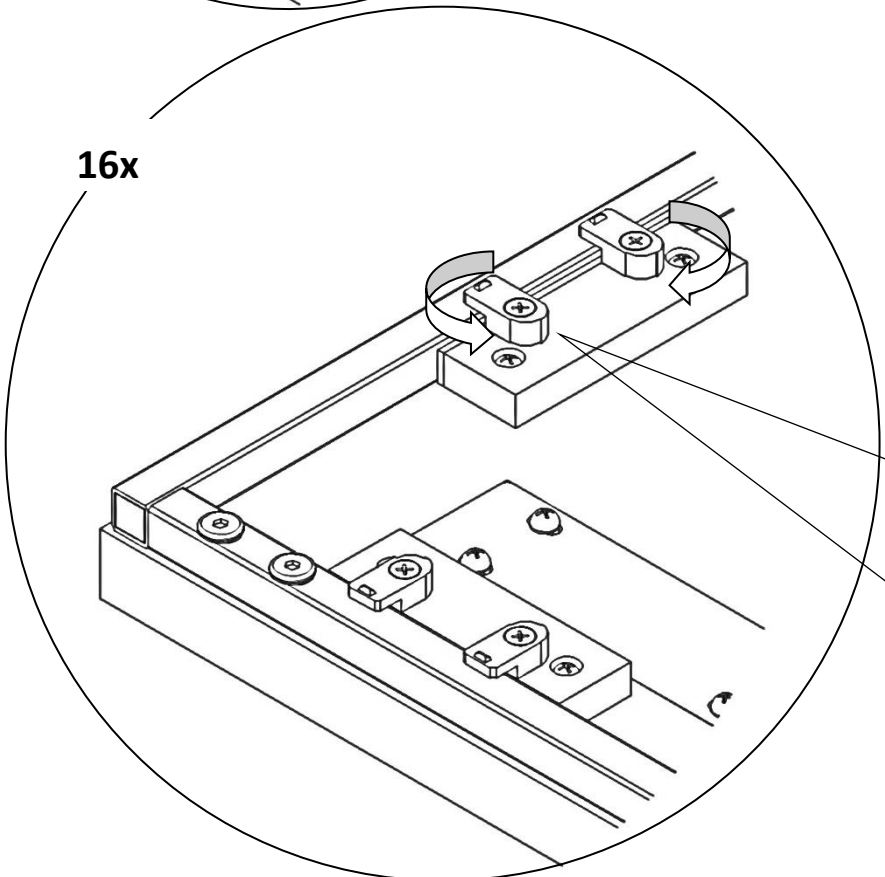


## 7



Unscrew 20%  
Dévisser 20%  
Afloje 20%

## 7



Rotate clips in clockwise  
or anti-clockwise as per  
Image shown.

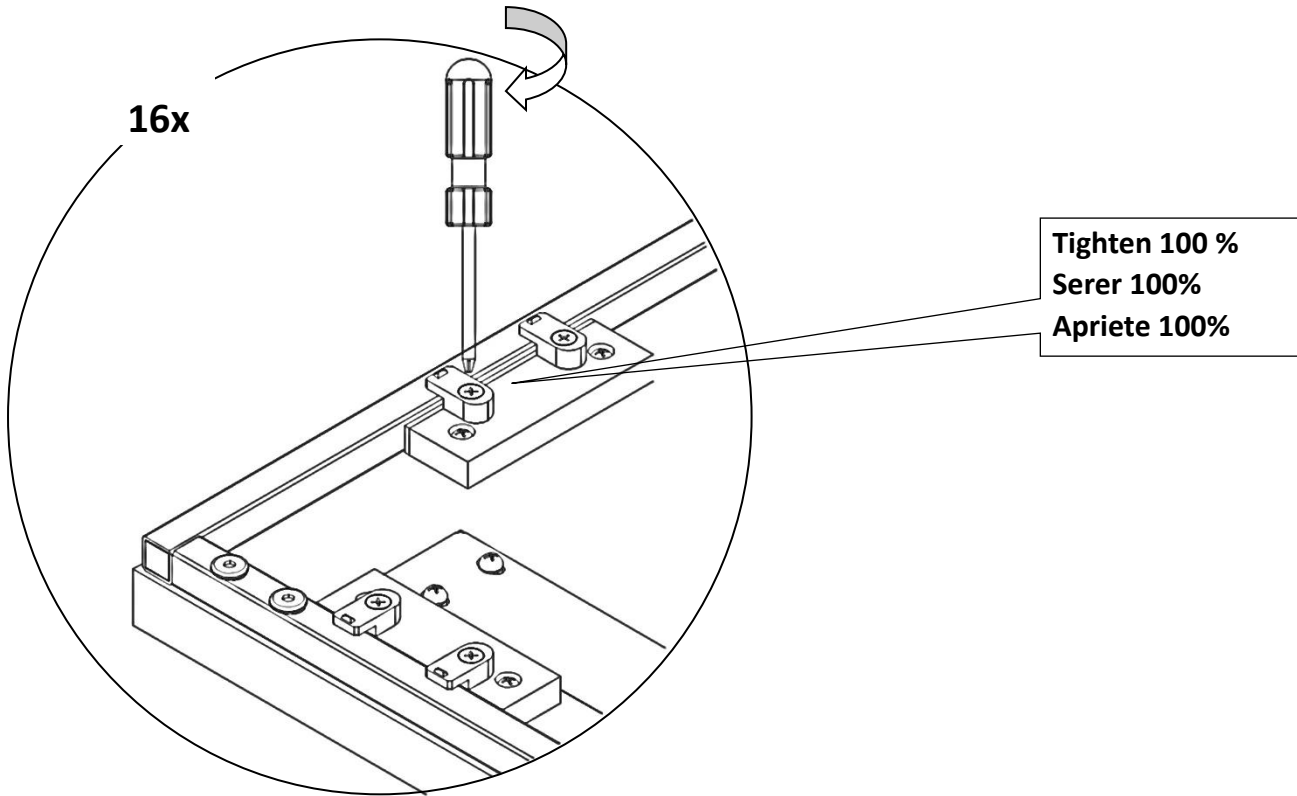
Tourner les clips dans le  
sens des aiguilles d'une

# Williams-Sonoma Inc.

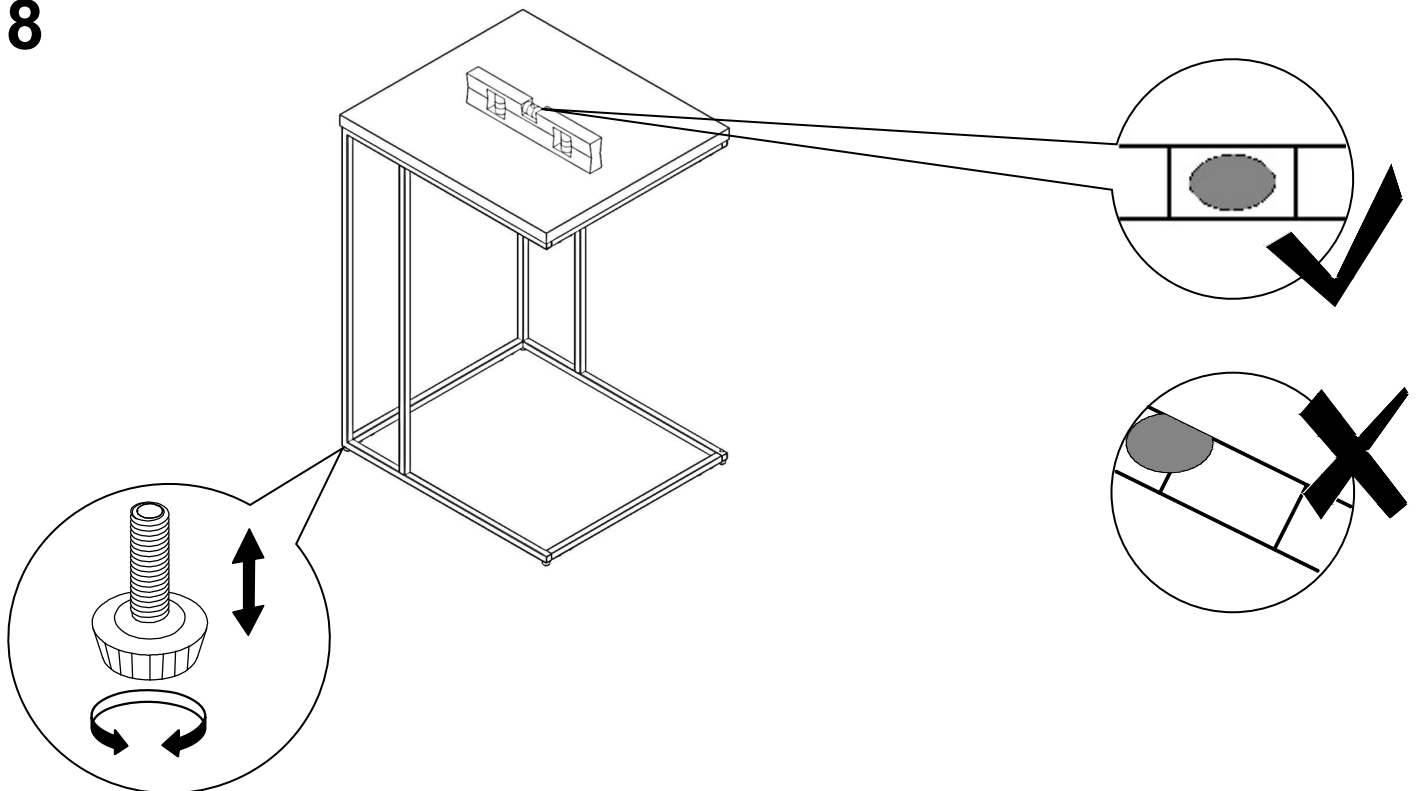
pottery barn kids – PBteen – Pottery Barn – west elm – Williams Sonoma – Williams Sonoma Home – Rejuvenation – Mark and Graham

03-JAN-2020

11/16



8



# Williams-Sonoma Inc.

pottery barn kids – PBteen – Pottery Barn – west elm – Williams Sonoma – Williams Sonoma Home – Rejuvenation – Mark and Graham

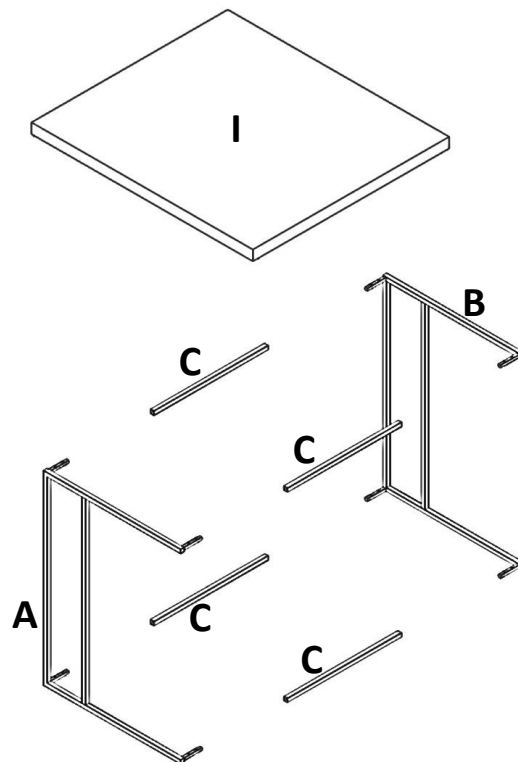
03-JAN-2020

12/16

## Glass Top

Dessus en verre

Tapa de cristal



**Note** : (I) This is not part of this SKU, it is supplied separately.

**Remarque** : (I) Ceci ne fait pas partie de ce code UGS. Il est fourni séparément.

**Nota** : (I) Esto no forma parte de este SKU, se suministra por Separado

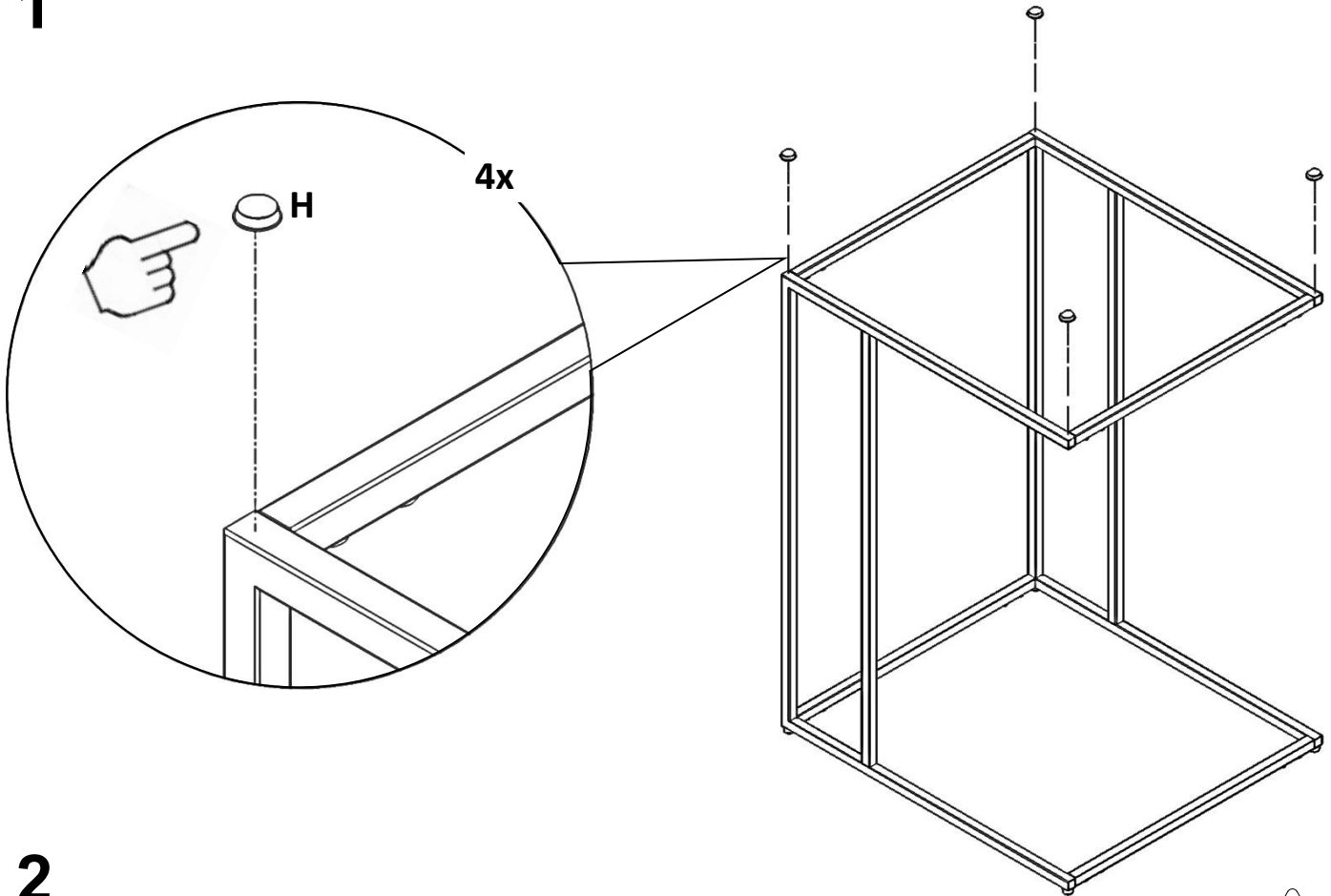
## H



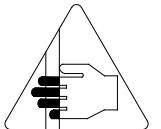
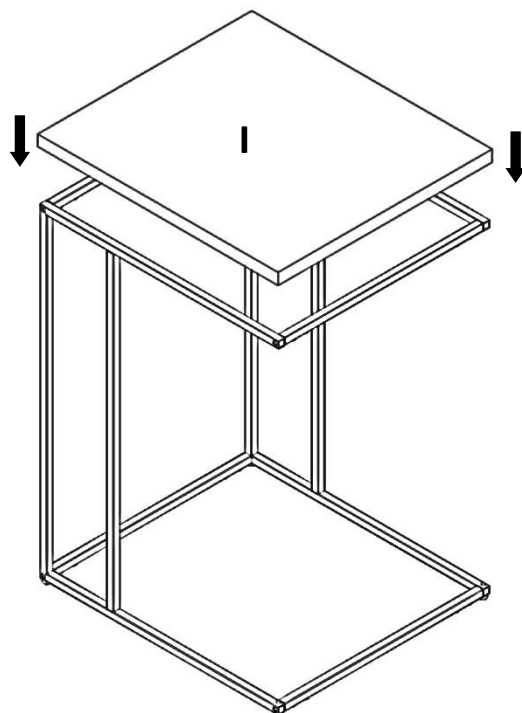
Ø13mmx3mm

4x

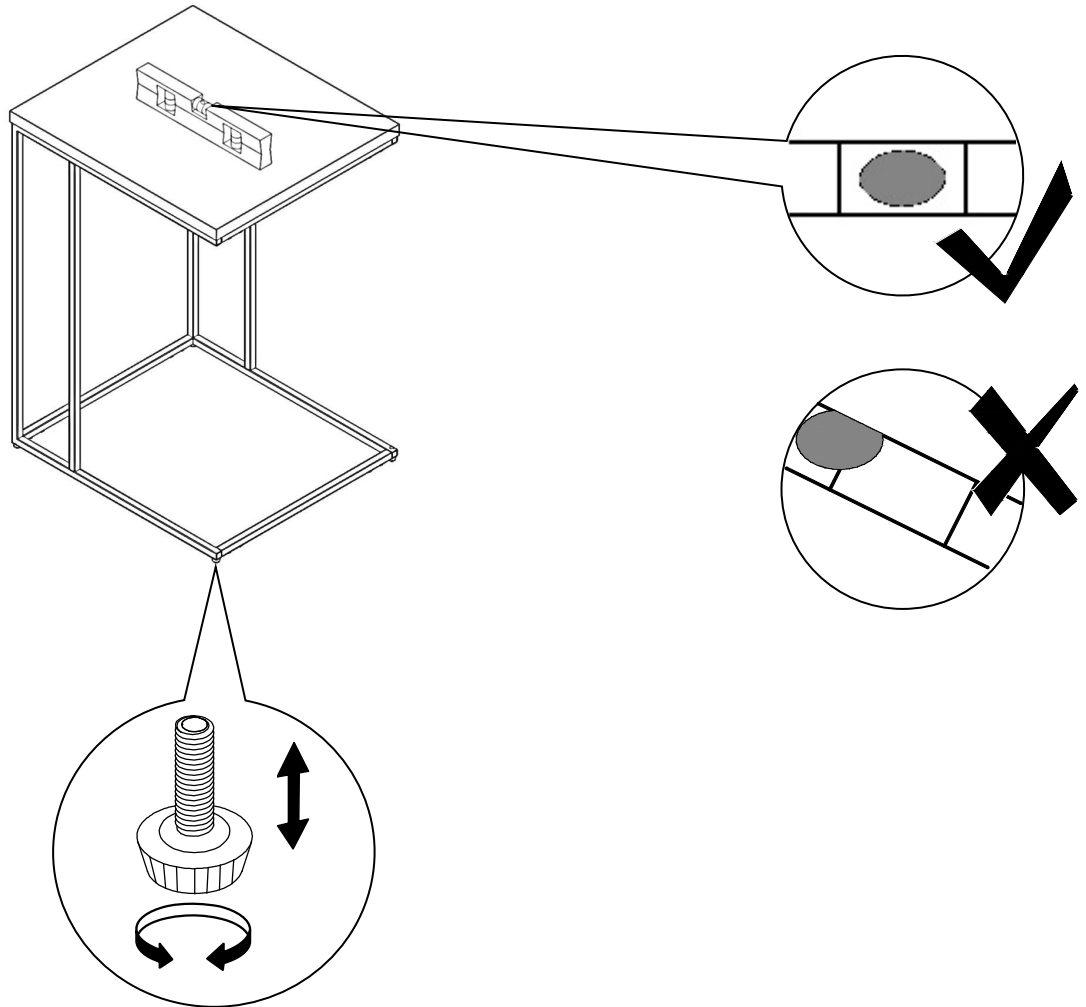
1



2



## 3



# Williams-Sonoma Inc.

pottery barn kids – PBteen – Pottery Barn – west elm – Williams Sonoma – Williams Sonoma Home – Rejuvenation – Mark and Graham

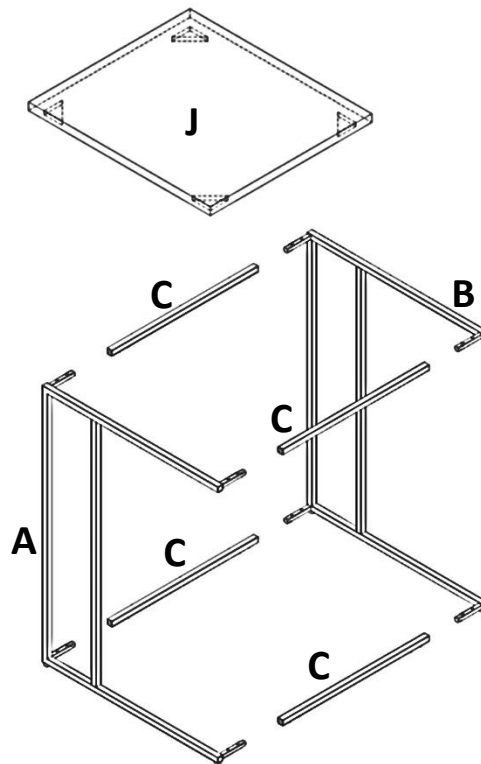
03-JAN-2020

15/16

**Stone Top**

**Pierre Top**

**Tapa de piedra**



**Note** : (J) This is not part of this SKU, it is supplied separately.

**Remarque** : (J) Ceci ne fait pas partie de ce code UGS. Il est fourni séparément.

**Nota** : (J) Esto no forma parte de este SKU, se suministra por Separado

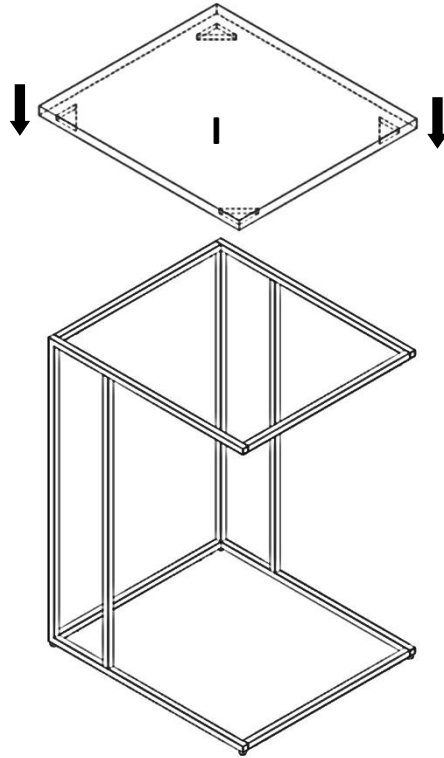
# Williams-Sonoma Inc.

pottery barn kids – PBteen – Pottery Barn – west elm – Williams Sonoma – Williams Sonoma Home – Rejuvenation – Mark and Graham

03-JAN-2020

16/16

1



2

