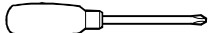


! Tools required / Outils requis / Herramientas necesarias : 

! Do not throw away packaging materials until assembly is complete.

! Assemble this item on a soft surface, such as cardboard or carpet, to protect finish.

! Proper assembly of this item requires 2 people.

! Ne jetez pas le matériel d'emballage avant d'avoir terminé le montage.

! Montez cet article sur une surface lisse, telle que du carton ou un tapis, pour en protéger la finition

! Deux personnes sont nécessaires pour monter cet article de façon adéquate.

! No descarte los materiales de embalaje hasta finalizar el ensamblaje.

! Ensamble el producto sobre una superficie suave, como cartón o alfombra, para proteger el acabado.

! Se requieren 2 personas para ensamblar el producto de forma adecuada

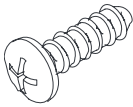
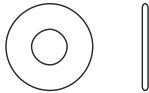
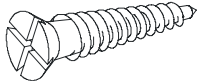
CARE INSTRUCTIONS / ENTRETIEN / INSTRUCCIONES DE CUIDADO :

Hardware may loosen overtime. Periodically check that all connections are tight. Wipe with a soft, dry cloth. To protect finish, avoid the use of chemicals and household cleaners. All hot serving dishes should be placed on a pad. Any liquid spilled onto the furniture should be cleaned up immediately with a damp cloth.

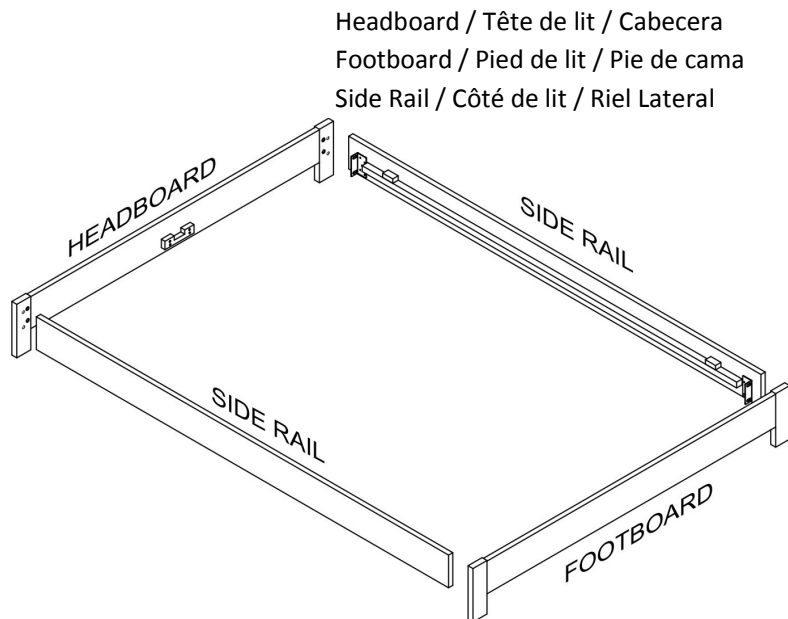
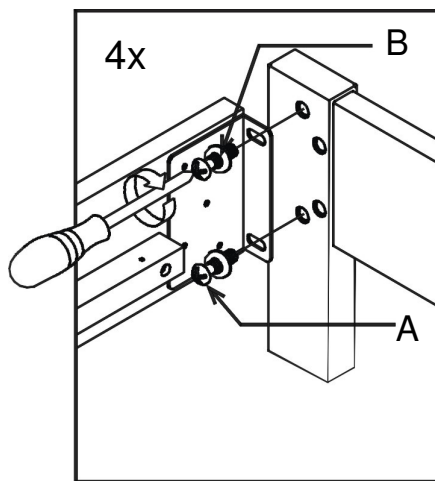
Le matériel peut se desserrer avec le temps. Vérifiez régulièrement que tous les raccords sont bien serrés. Essuyez à l'aide d'un linge doux et sec. Pour protéger la finition, évitez l'utilisation de produits chimiques et de détergents ménagers. Tous les plats de service chauds doivent être déposés sur un dessous de plat. Tout déversement sur le meuble doit être nettoyé immédiatement à l'aide d'un linge humide.

Las partes pueden aflojarse con el tiempo. Chequee de manera constante que todas las conexiones estén ajustadas. Limpie con un trapo suave y seco. Para proteger el acabado, evite el uso de químicos y limpiadores domésticos. Cualquier plato caliente debe ser colocado sobre manteles. Si derrama algún líquido sobre el mueble, debe limpiarlo de inmediato con un paño húmedo.

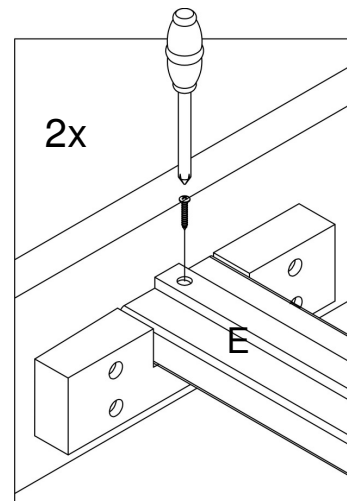
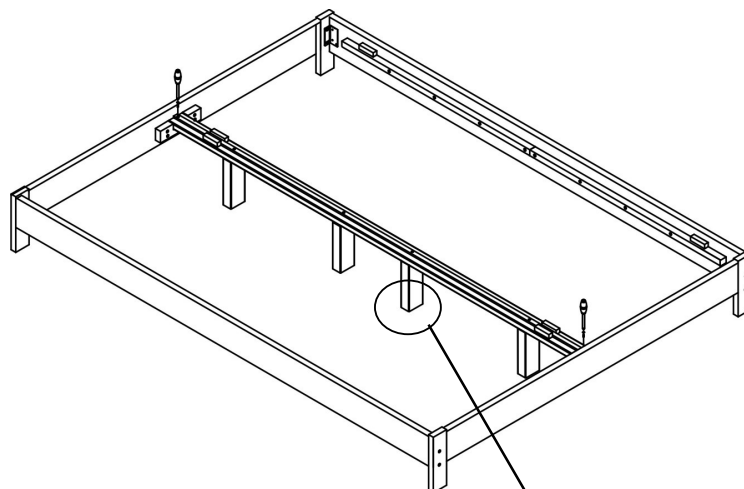
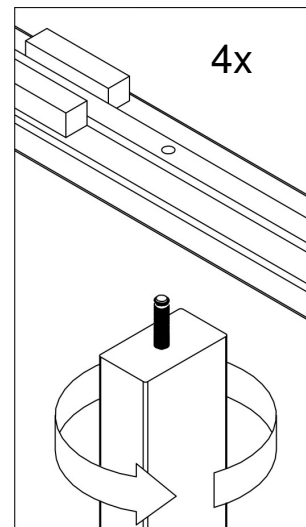
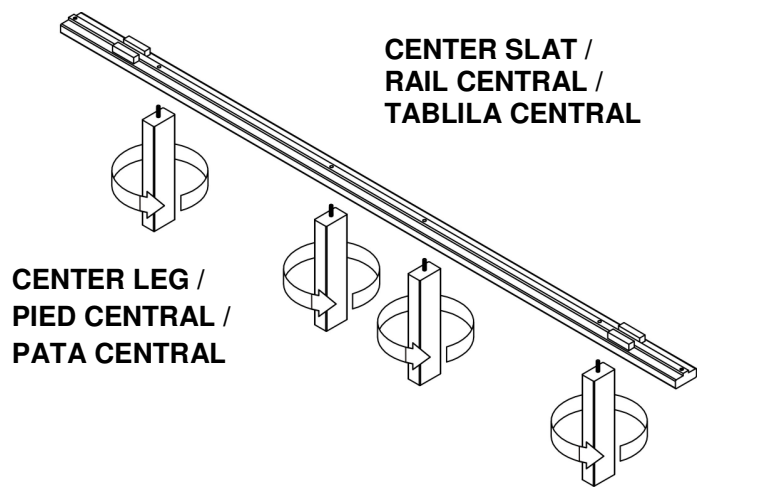
Hardware

<p>A</p>  <p>bolt / boulon / perno : M8 x 20mm 8x</p>	<p>B</p>  <p>flat washer / rondelle plate / arandela plana 8x</p>
<p>C</p>  <p>1 1/2" wood screw / vis à bois / tornillo de madera 18x</p>	

1. Align side rails to headboard and footboard as shown. Insert bolt (A) and flat washer (B). Tighten with a phillips head screwdriver (not included). Repeat for all 4 corners.
1. Alignez les côtés de lit à la tête de lit et au pied de lit comme illustré. Insérez un boulon (A) et une rondelle plate (B). Serrez-les à l'aide d'un tournevis à tête Phillips (non inclus). Répétez pour l'assemblage des 4 coins.
1. Enfile los rieles laterales con la cabecera y pie de cama como se muestra. Inserte perno (A) y arandela plana (B). Apriete con el destornillador cabeza phillips (no incluido). Repita para las 4 esquinas.



2. Screw in center legs clockwise. Align the assembled center support to the assembled bedframe and insert wood screw (C). Tighten with a phillips head screwdriver (not included).
2. Vissez les pieds centraux en les tournant dans le sens horaire. Alignez le rail central assemblé au cadre du lit assemblé et insérez-y les vis à bois (C). Serrez-les à l'aide du tournevis à tête Phillips (non inclus).
2. Atornille las patas centrales en dirección de las manillas del reloj. Enfile el soporte central ensamblado al marco de cama ensamblado e inserte los tornillos de madera (C). Apriete con el destornillador cabeza phillips (no incluido)



3. Adjust levelers as needed.
3. Ajustement de niveau selon les besoins
3. Ajuste los niveladores según sea necesario



4. Align roll slats as shown. Carefully unroll slats onto bedframe. Insert wood screw (C). Tighten with a phillips head screwdriver (not included).
4. Alignez les rouleaux de lattes comme démontré. Déroulez les lattes avec soin sur le cadre de lit. Insérez des vis à bois (C). Serrez-les à l'aide du tournevis à tête Phillips (non inclus).
4. Enfile el rollo de tablillas como se muestra. Con cuidado desenrolle las tablillas sobre el marco de cama. Coloque los tornillos de madera (C). Apriete con el destornillador cabeza phillips (no incluido).

