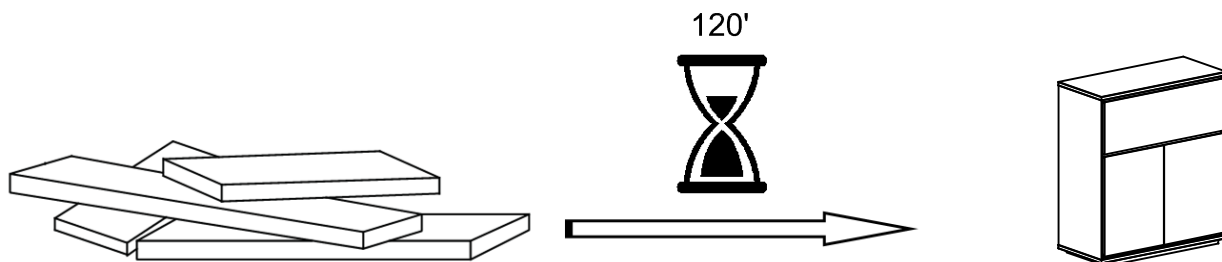


# NORRE



## ⚠ ENGLISH

- Do not dispose of any packaging or contents of the shipping carton until assembly is completed to avoid accidentally discarding small parts or hardware.

## ⚠ FRANÇAIS

- Ne jetez rien des produits d'emballage et du contenu de la boîte jusqu'à ce que l'assemblage soit terminé, afin d'éviter de jeter par mégarde de petites pièces ou des morceaux.

## ⚠ ESPAÑOL

- Para evitar desechar accidentalmente las partes pequeñas o las piezas de ferretería, no tirar el embalaje o contenido de la caja hasta que el ensamblaje esté completo.

### Care Instructions:

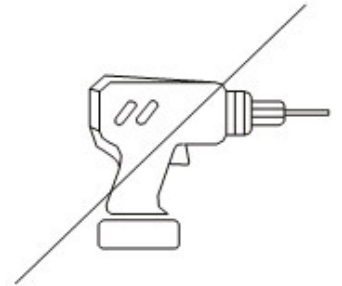
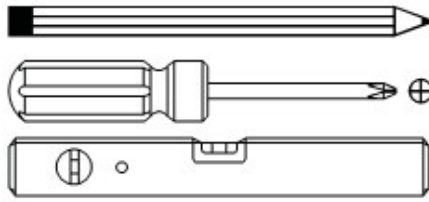
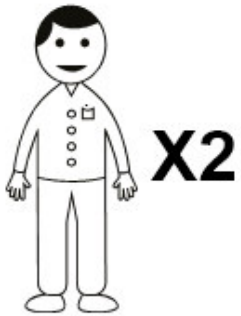
- Dust often using a clean, soft, dry and lint-free cloth.
- Blot spills and wipe with a clean, damp cloth immediately.
- We do not recommend the use of chemical cleansers, abrasives or furniture polish on our lacquered finish.
- Hardware may loosen over time. Periodically check to make sure all connections are tight. Re-tighten if necessary.

### Instructions d'entretien :

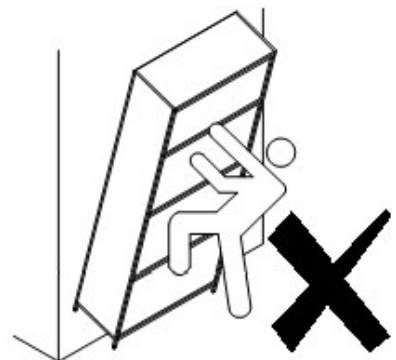
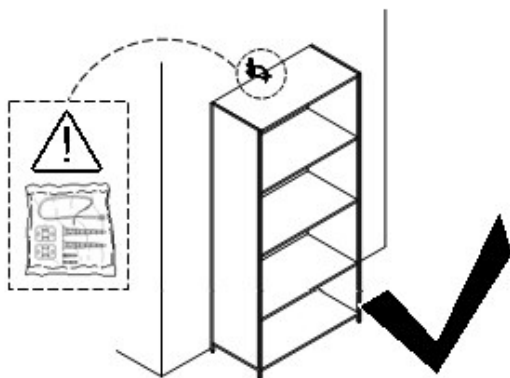
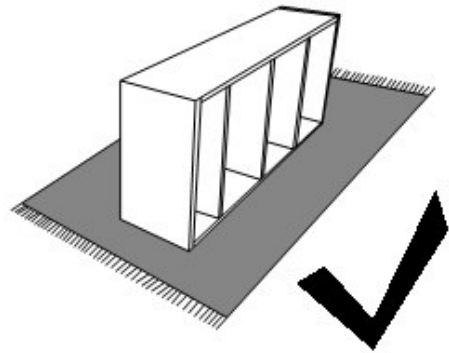
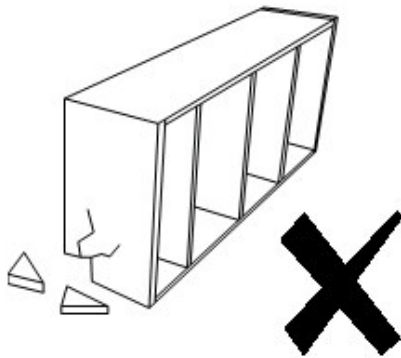
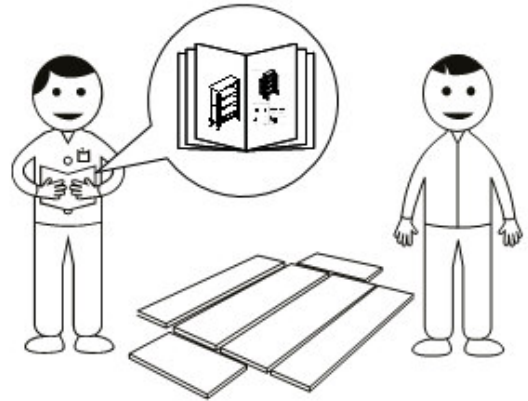
- Épousseter régulièrement avec un chiffon propre, doux et non pelucheux.
- Éponger immédiatement les liquides renversés et essuyer à l'aide d'un chiffon propre et humide.
- L'utilisation de produits nettoyants chimiques, d'abrasifs ou d'encastiques sur nos finitions laquées n'est pas recommandée.
- Le matériel de fixation peut se desserrer avec le temps. Vérifiez régulièrement afin de vous assurer que tous les raccords sont bien serrés. Resserrez-les au besoin.

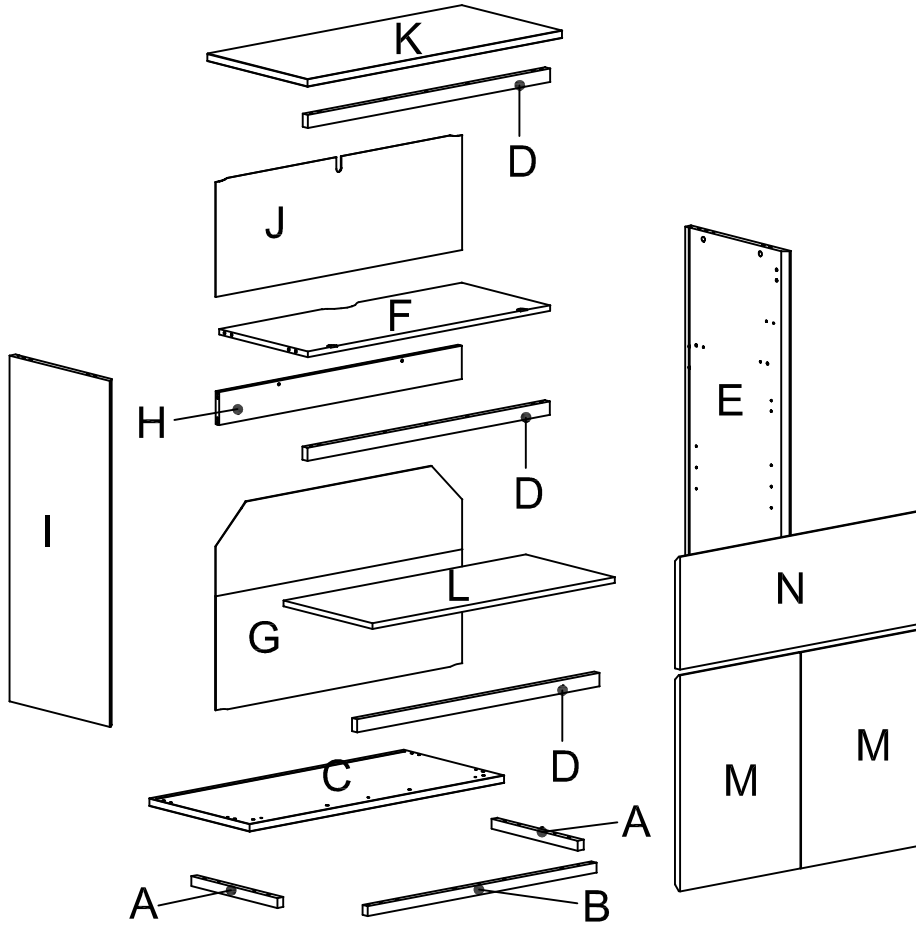
### Instrucciones de cuidado:

- Limpiar el polvo con un trapo limpio, suave, seco y libre de pelusas.
- Secar los derrames de inmediato y limpiar con un trapo limpio y húmedo.
- Recomendamos no usar limpiadores químicos, abrasivos o lustramuebles sobre el acabado barnizado.
- Las piezas de ferretería pueden aflojarse con el tiempo. Controlar periódicamente que estén bien ajustadas. Si es necesario, volver a ajustarlas.



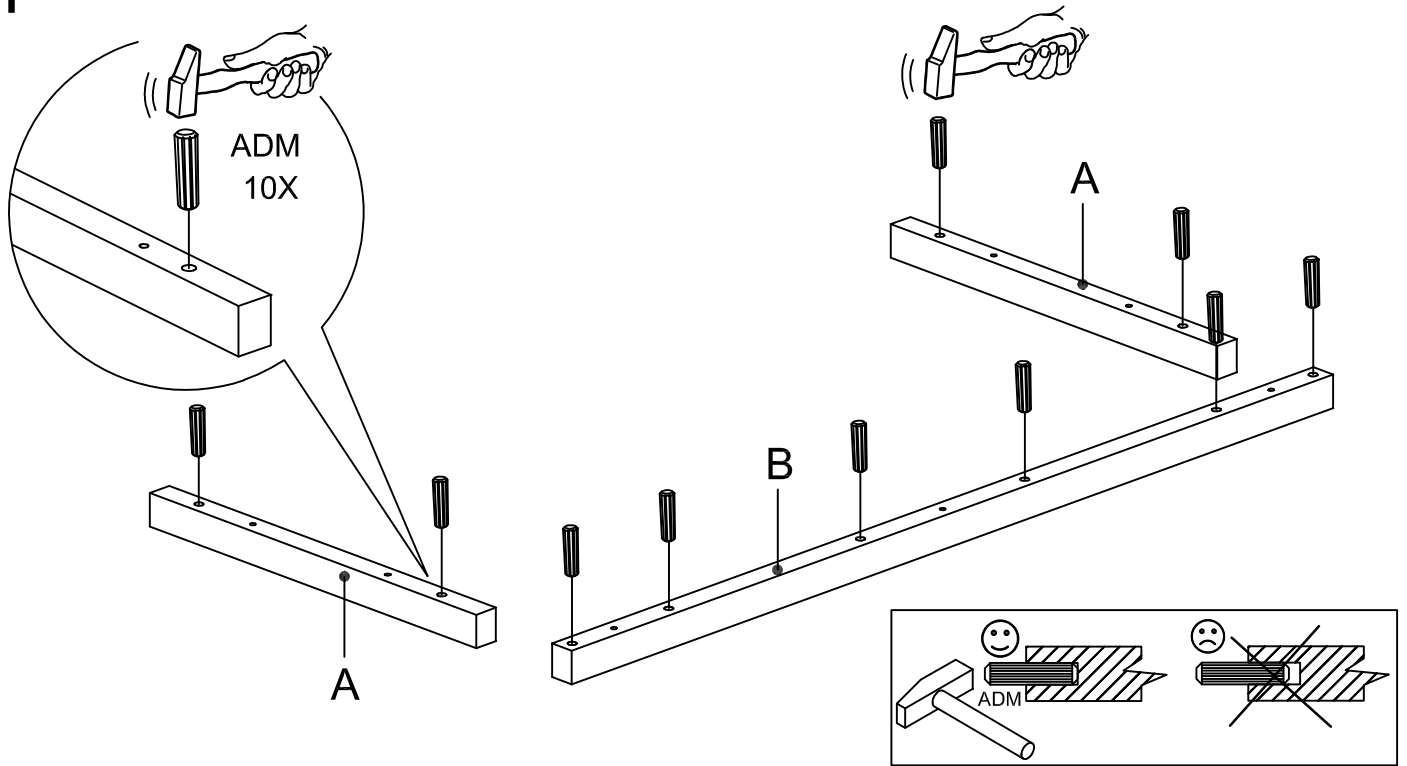
NOT INCLUDED / NON INCLUS / NO INCLUIDAS



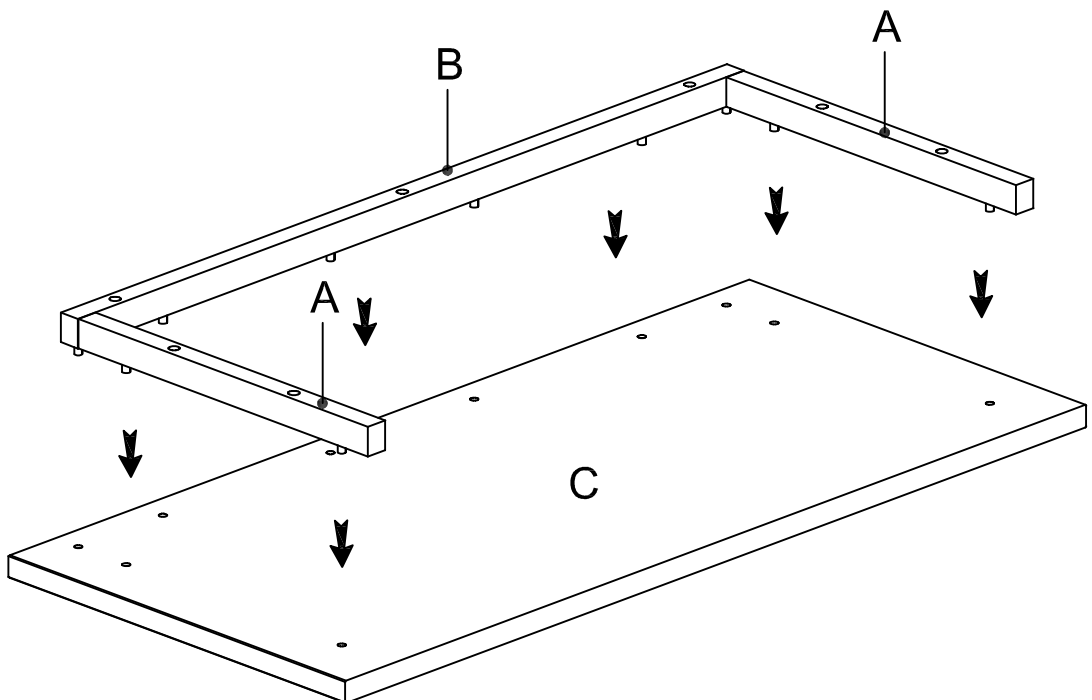


YDN	BWC	HW	BWF	ADM	Ai	ZYY	BWD
$\text{Ø } \frac{1}{4}'' \times 1 \frac{3}{8}''$	$\text{Ø } \frac{1}{4}'' \times 1 \frac{1}{4}''$	$\text{Ø } \frac{1}{4}'' \times 1 \frac{7}{8}''$	$\text{Ø } \frac{1}{4}'' \times \frac{1}{2}''$	$\text{Ø } \frac{5}{16}'' \times 1 \frac{3}{16}''$	$\text{Ø } \frac{9}{16}'' \times \frac{7}{16}''$		
7x	21x	2x	8x	36x	21x	8x	4x
ZA4	VE	YMF	YME	ZVM	DH	DI	
1x	$\text{Ø } \frac{3}{16}'' \times \frac{9}{16}''$ 1x	4x	4x	2x	4x	4x	
				BVR 1x	AQO	HV	
					4x	1x	

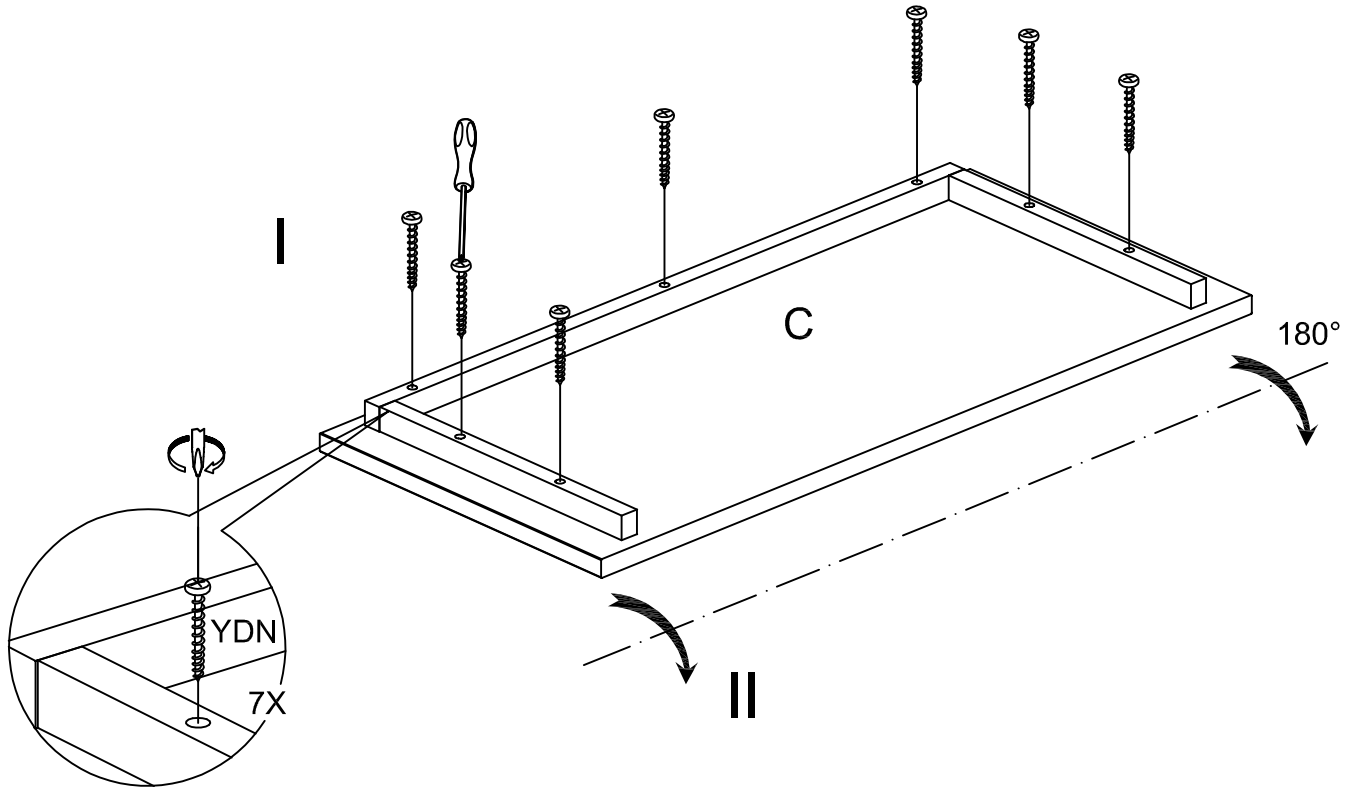
1



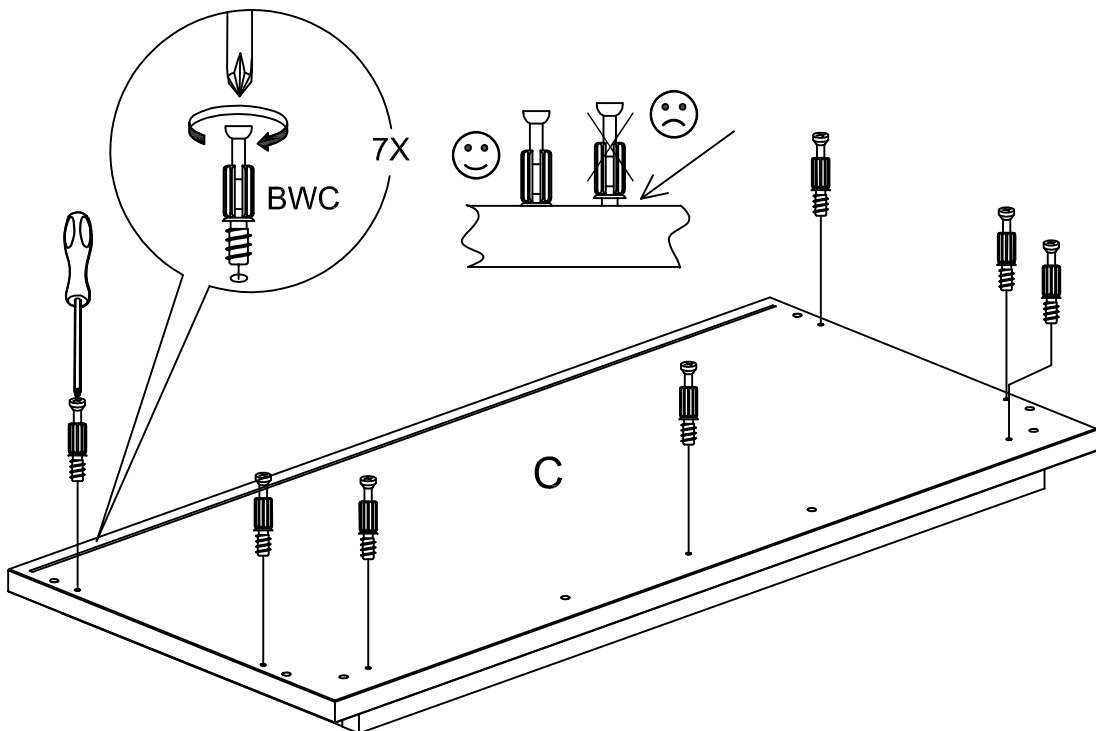
2

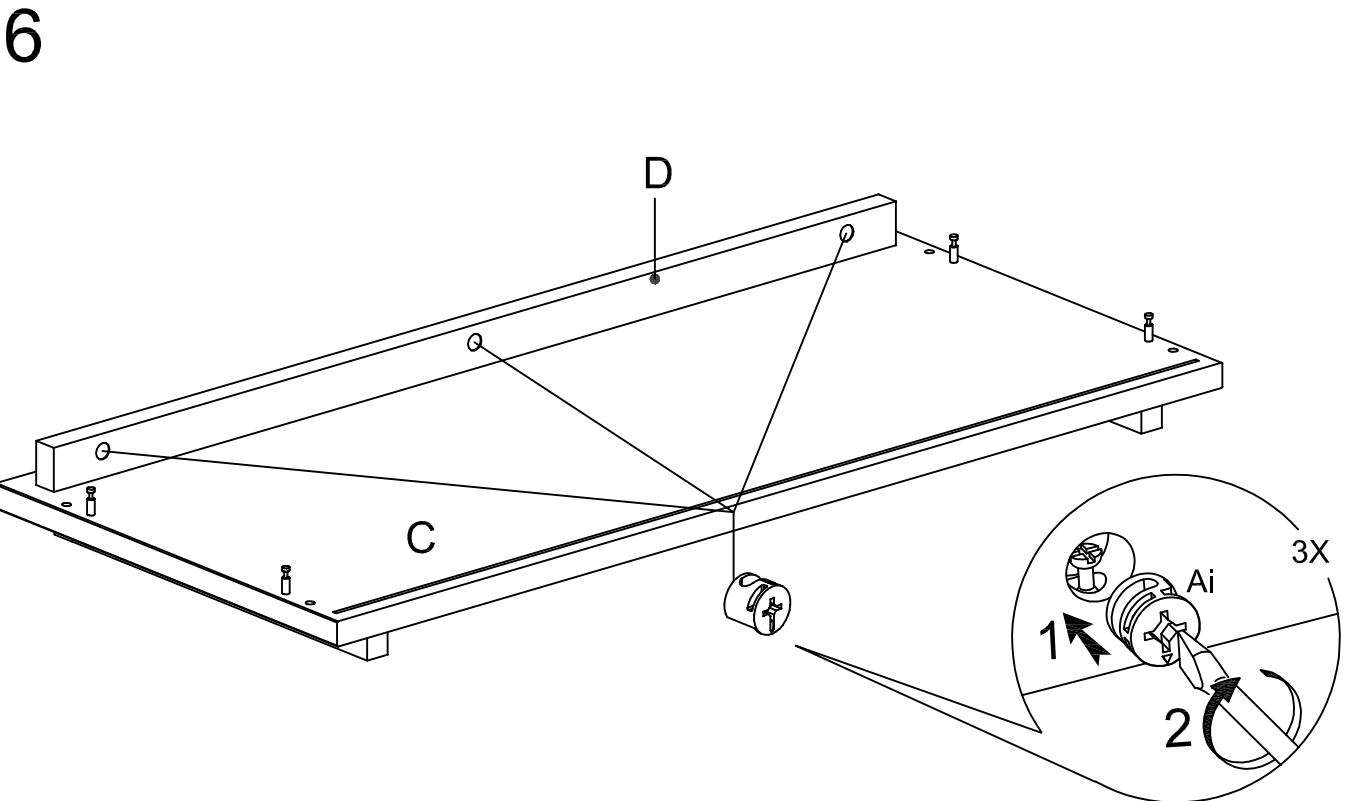
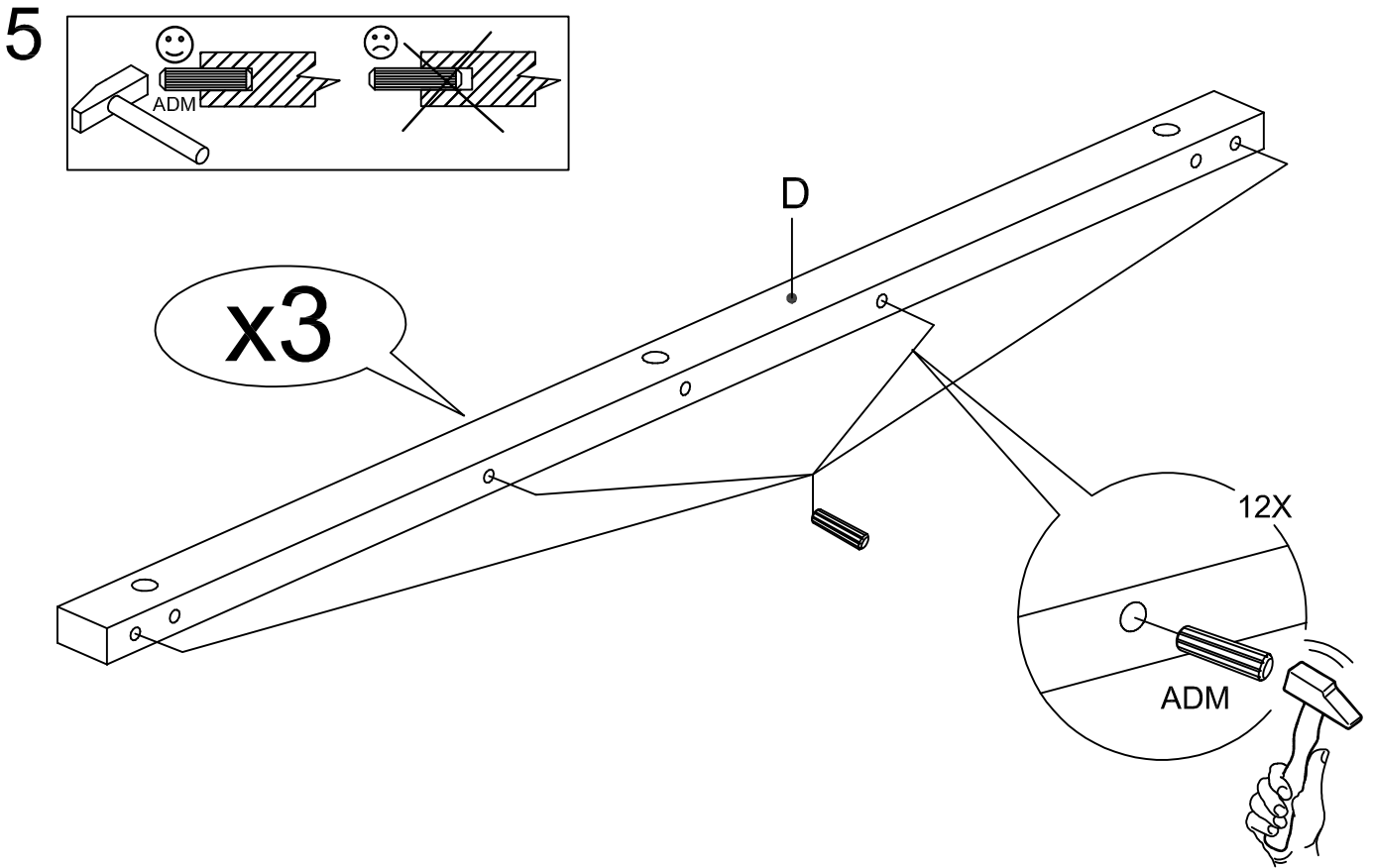


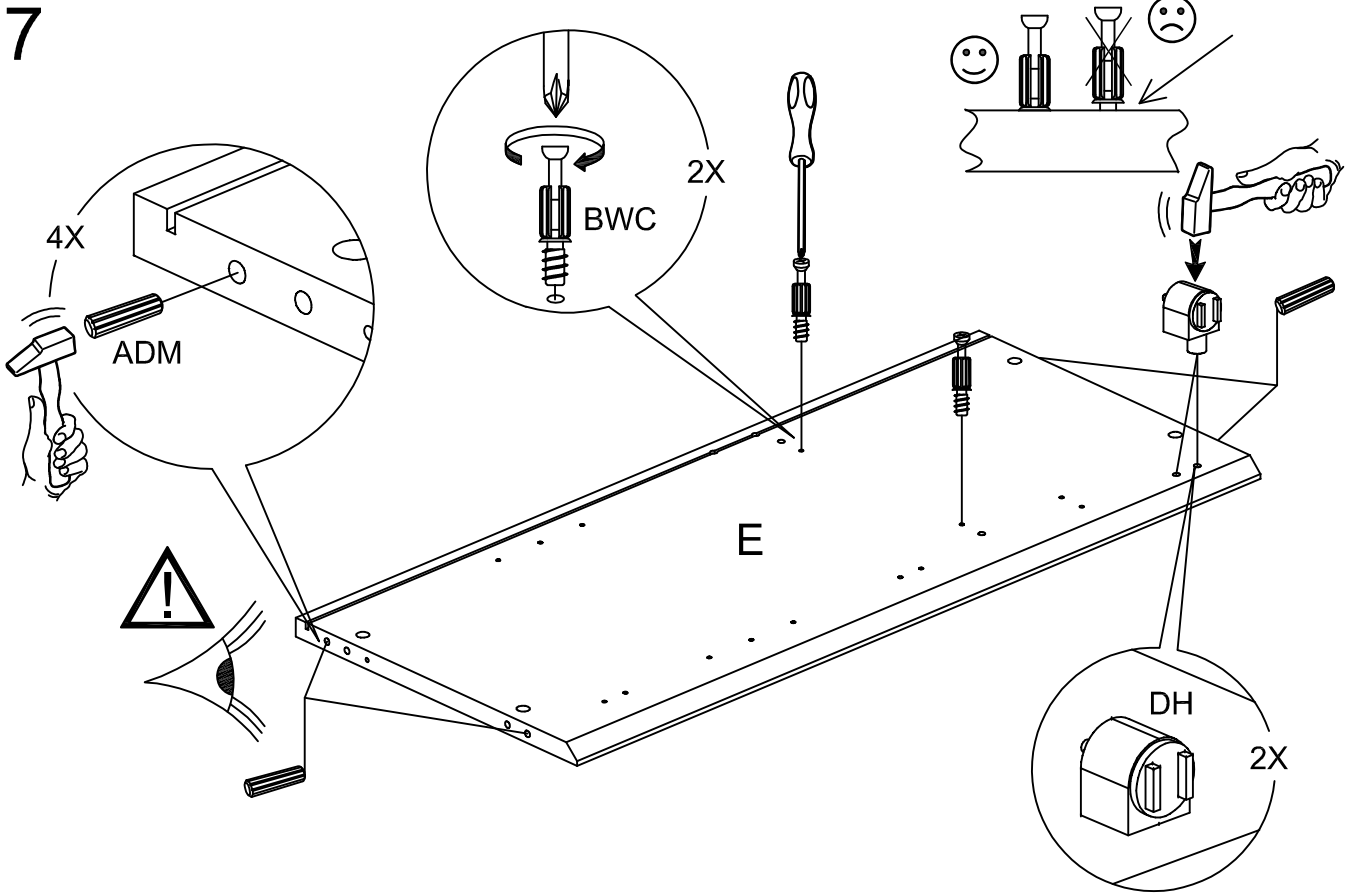
3



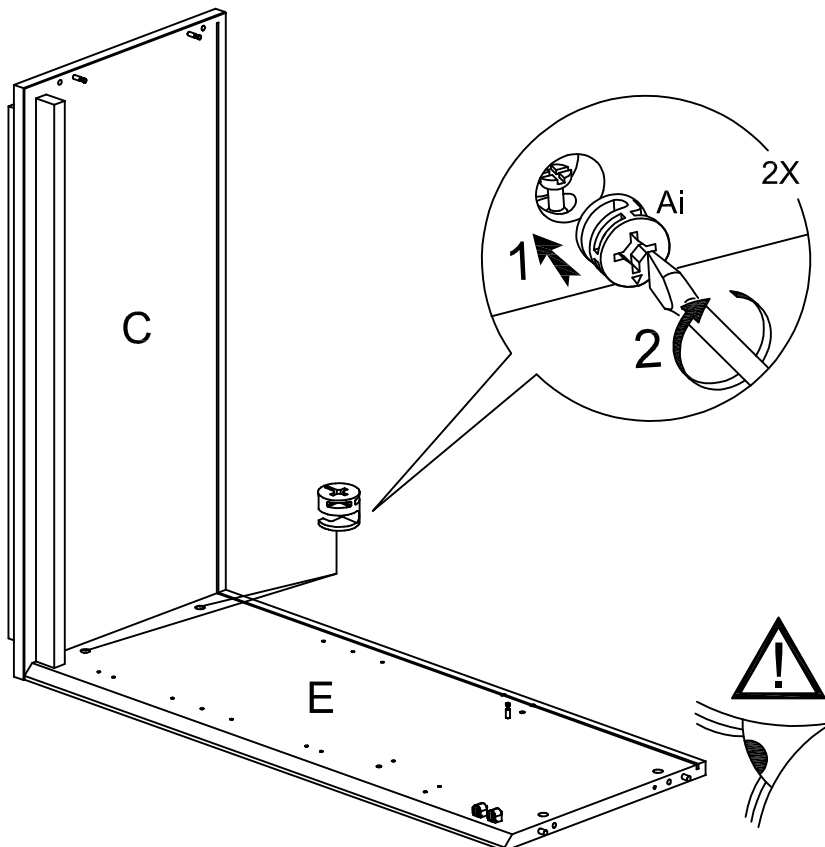
4





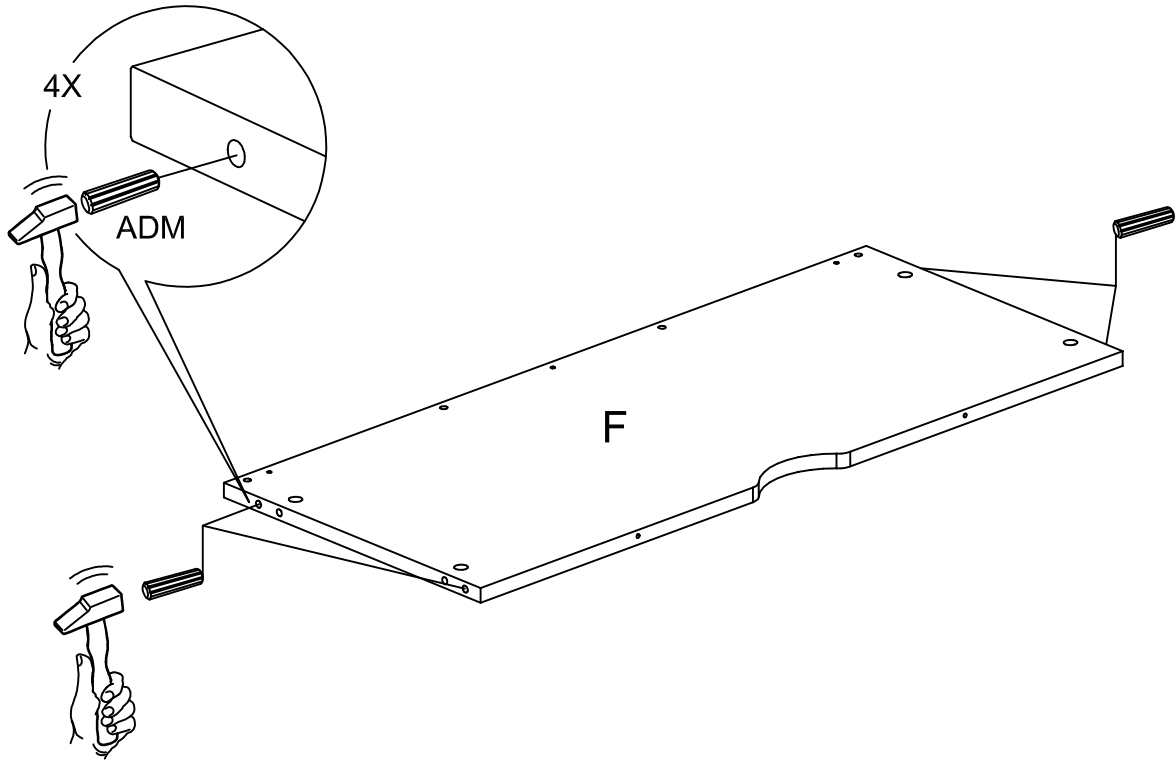


8

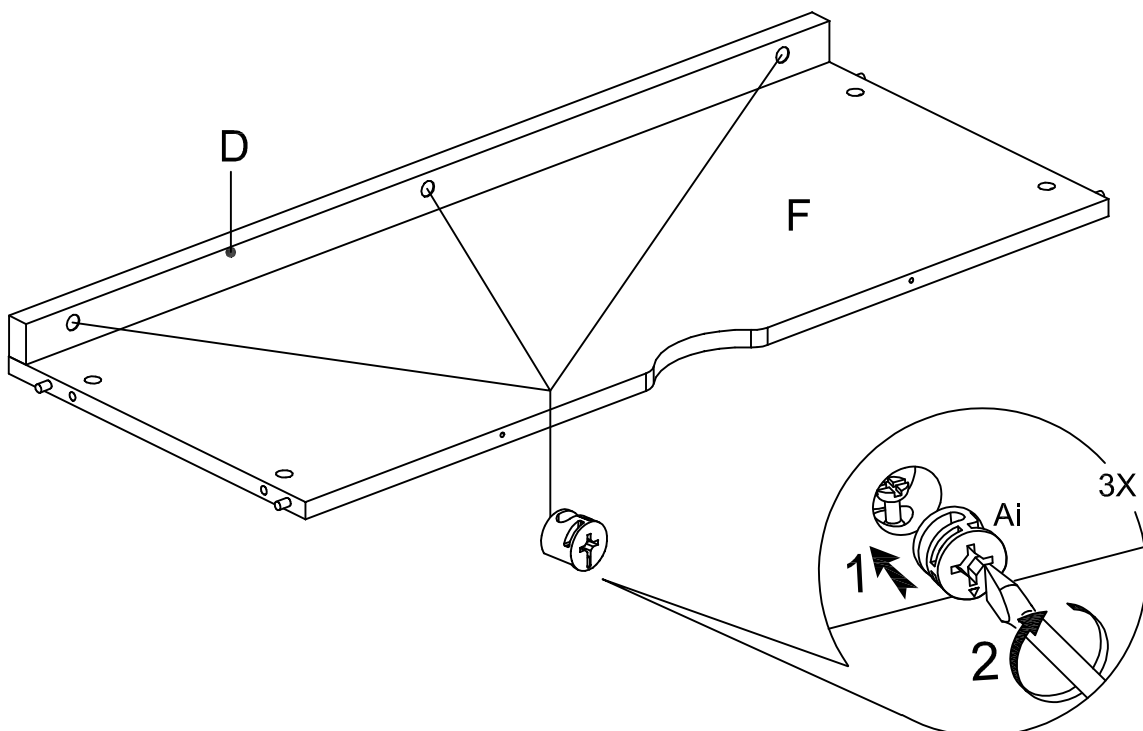




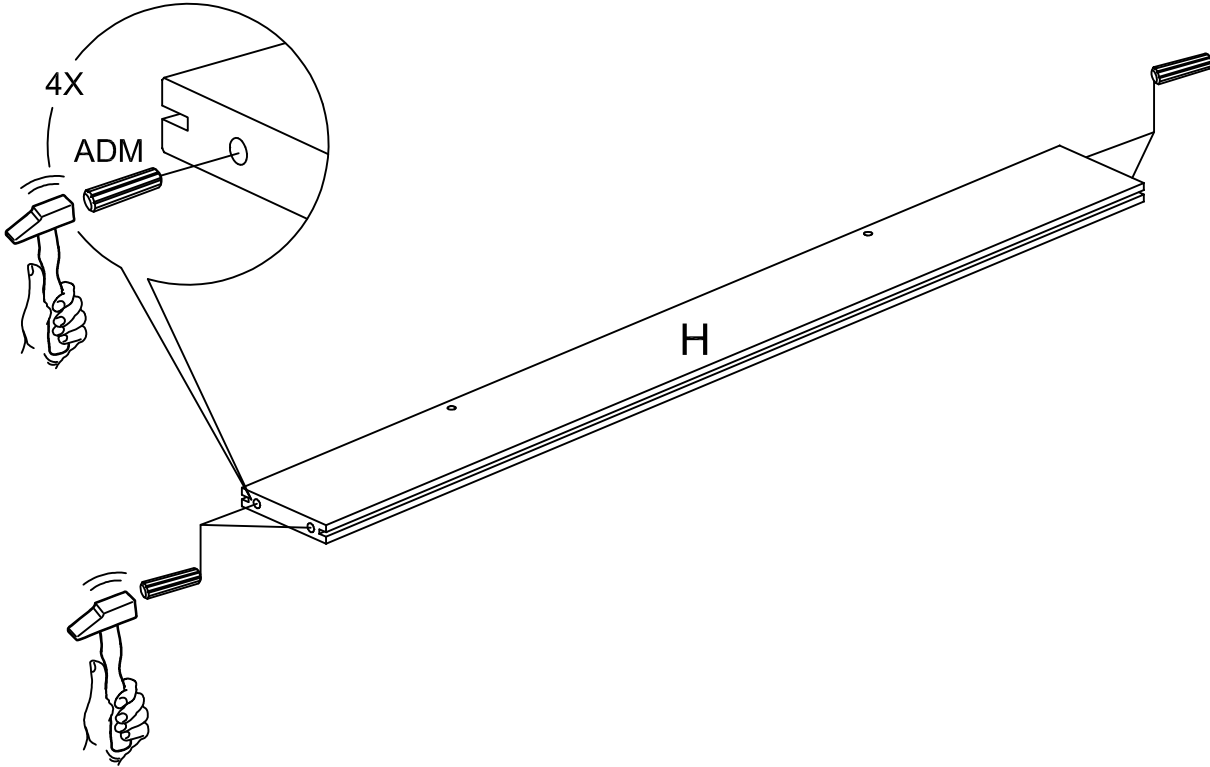
9



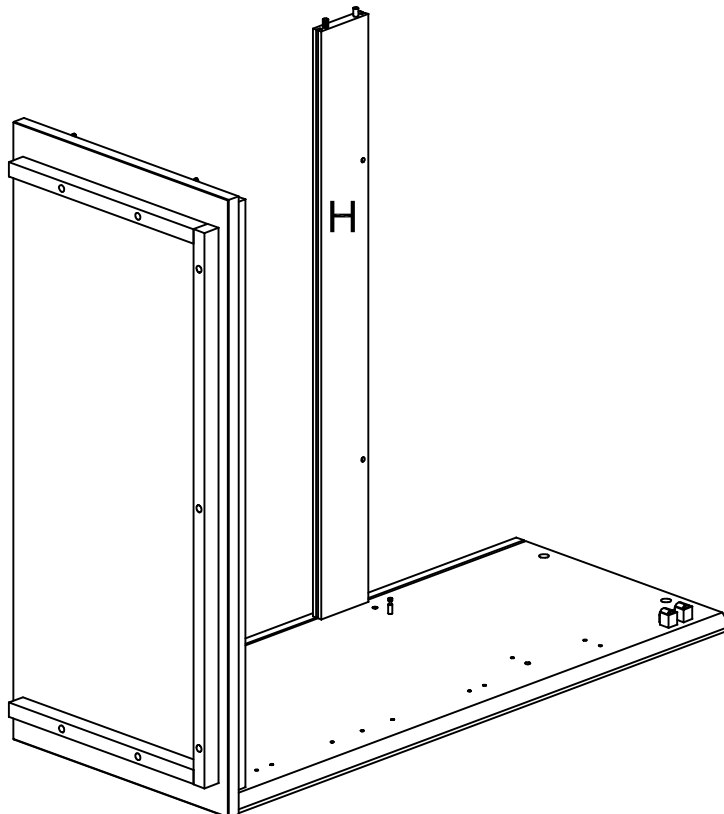
10



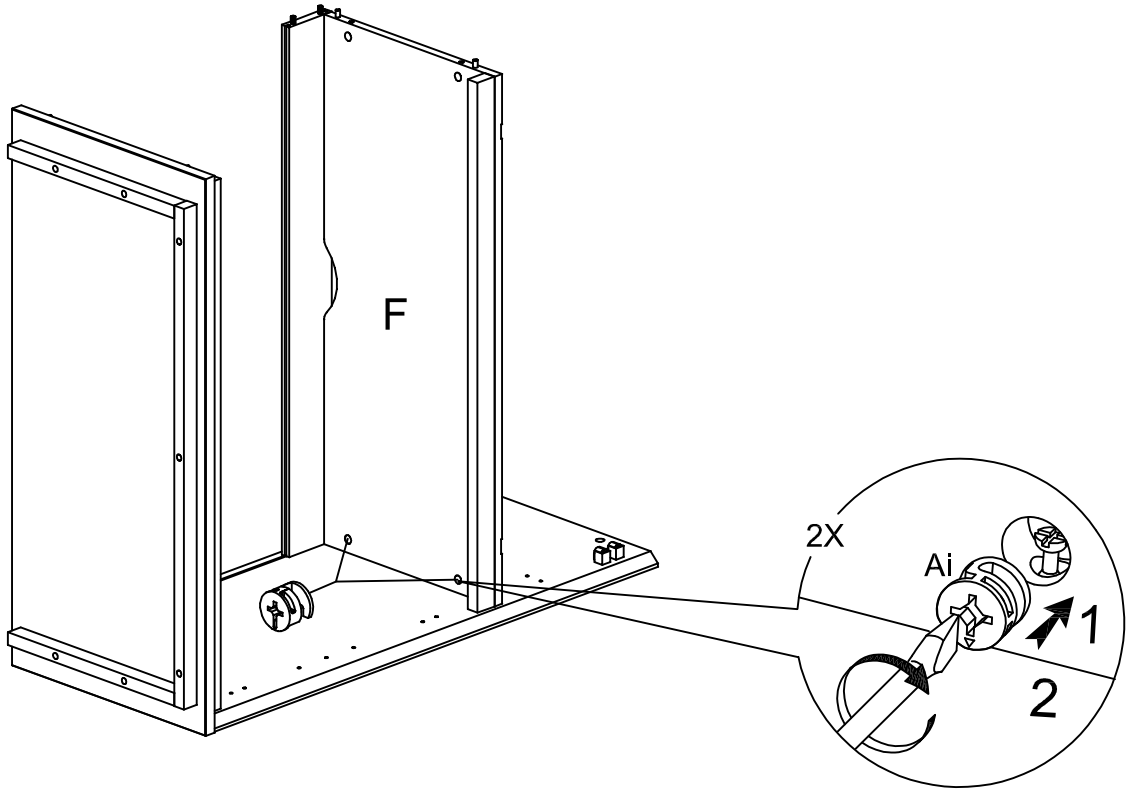
11



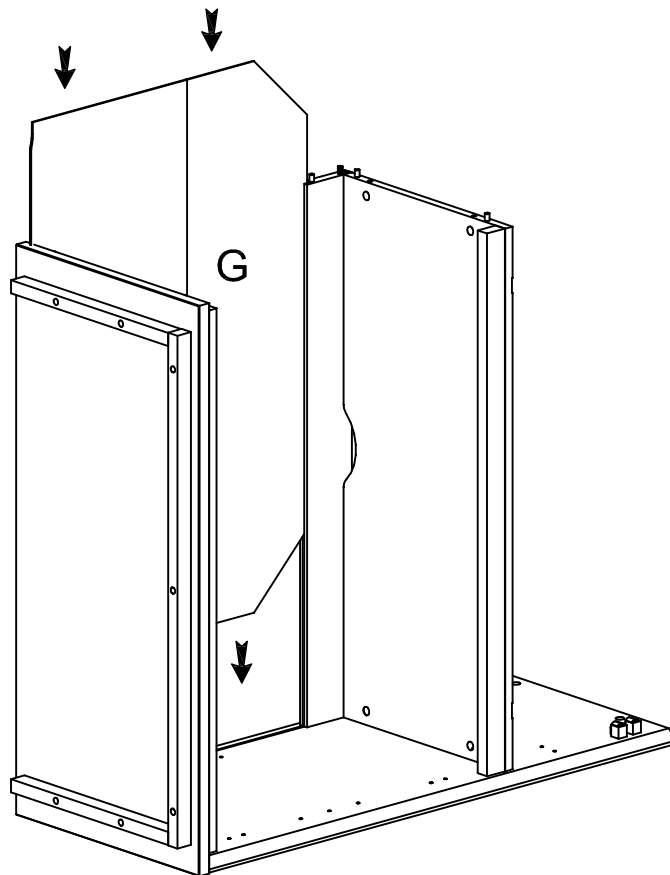
12



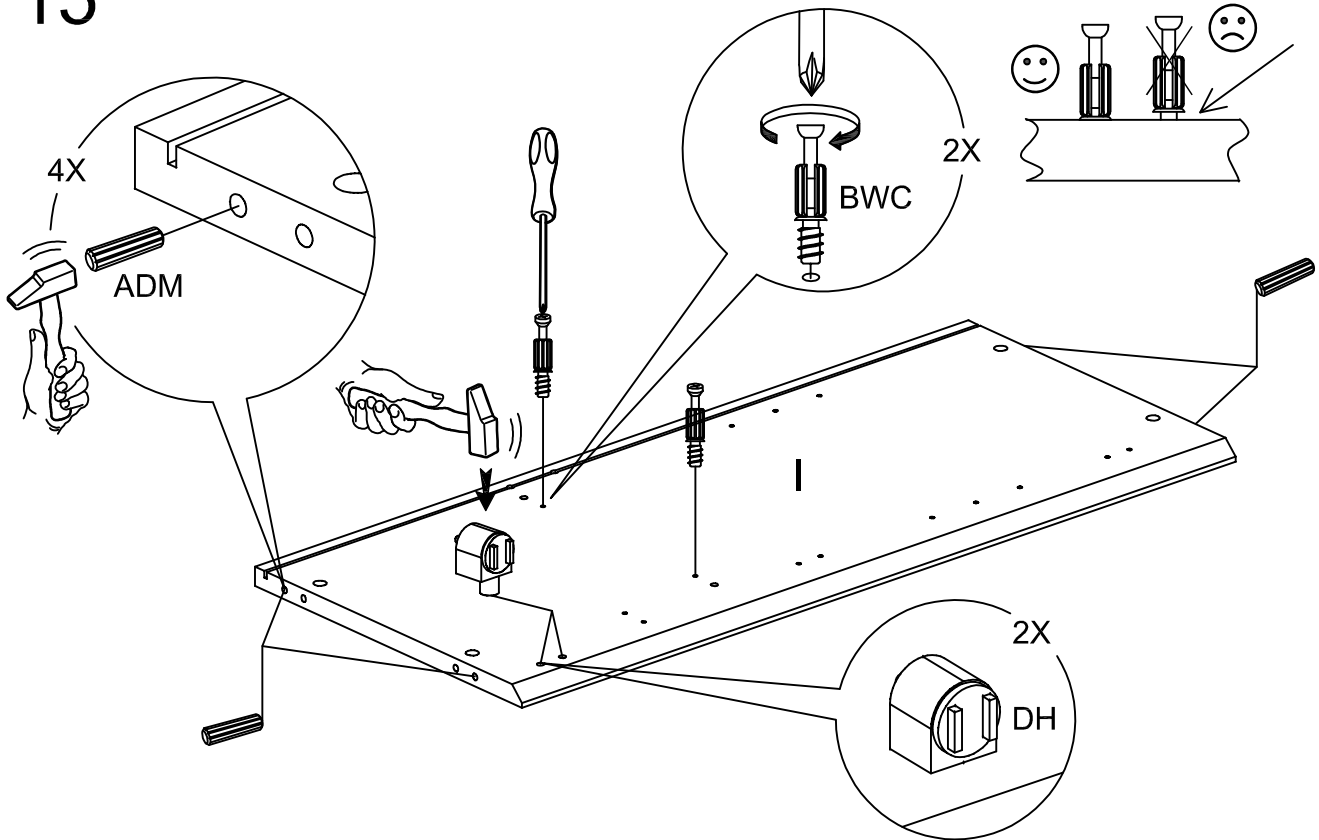
13



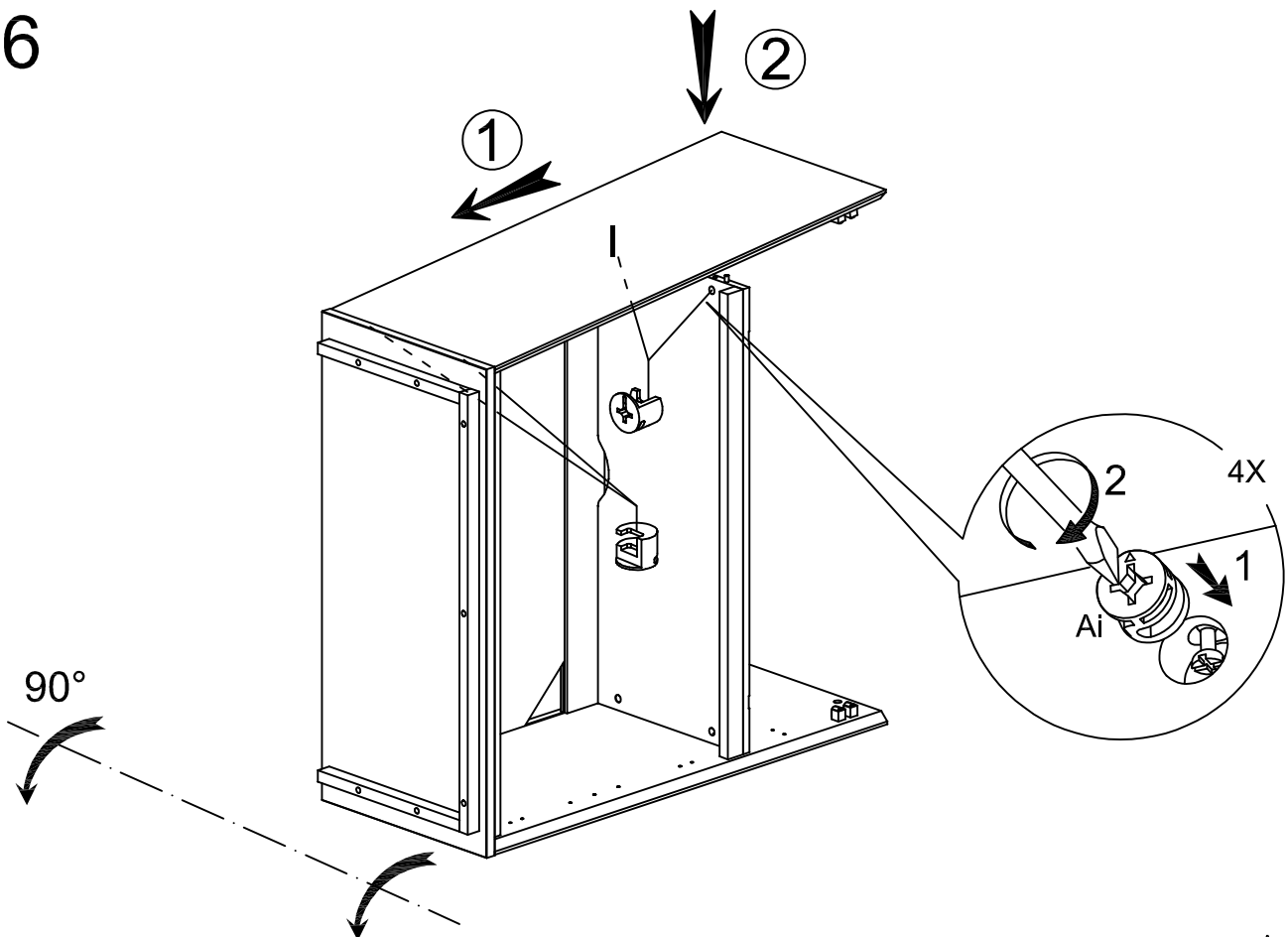
14



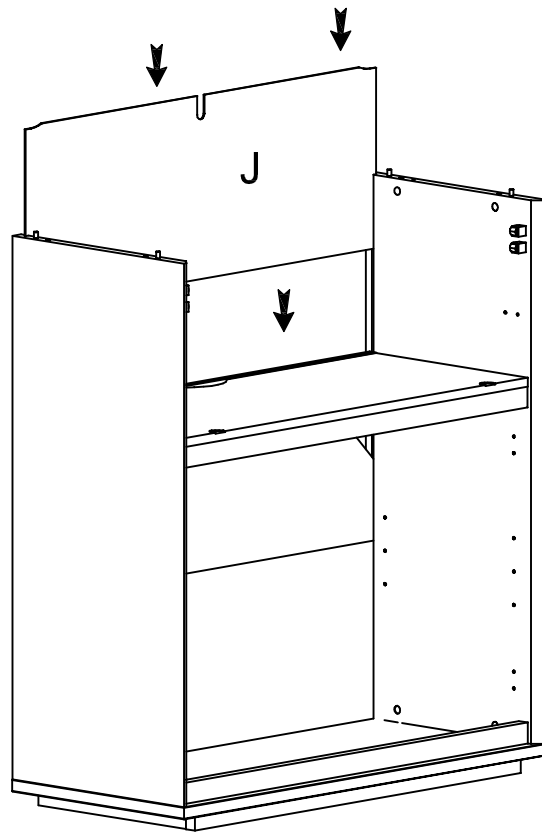
15



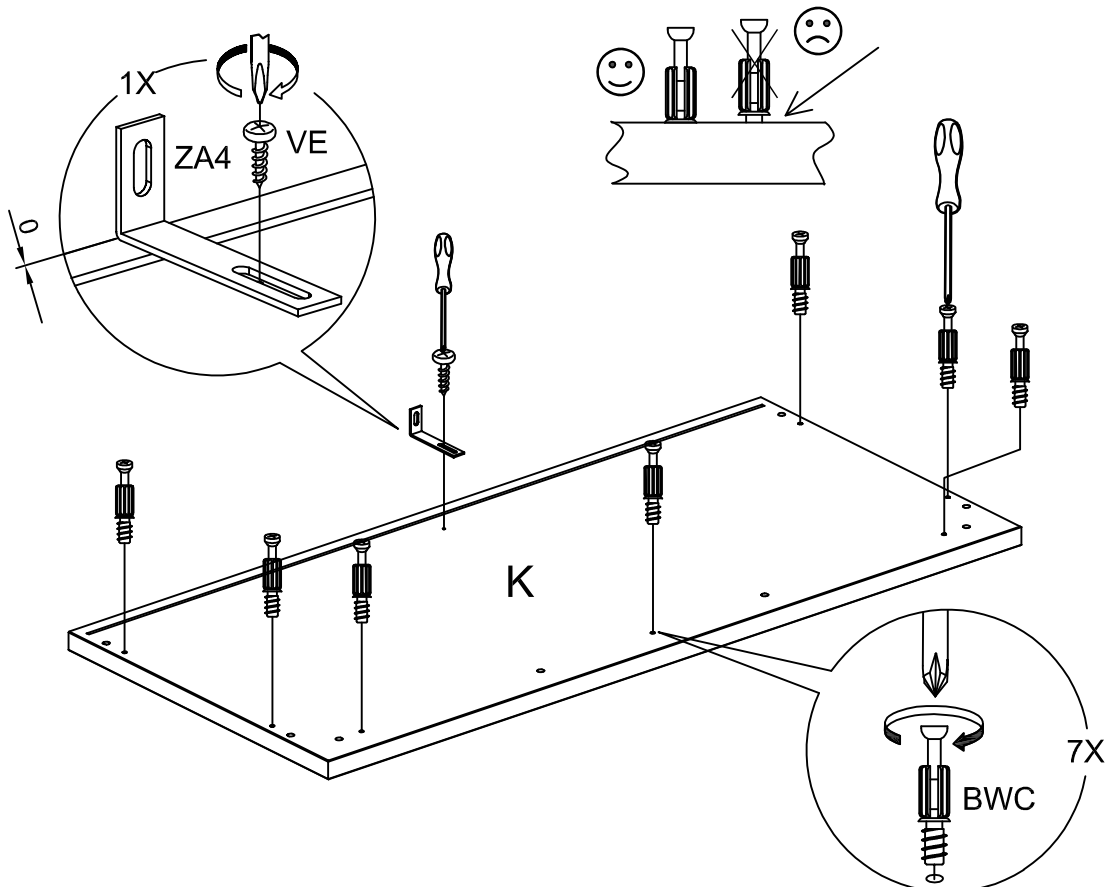
16



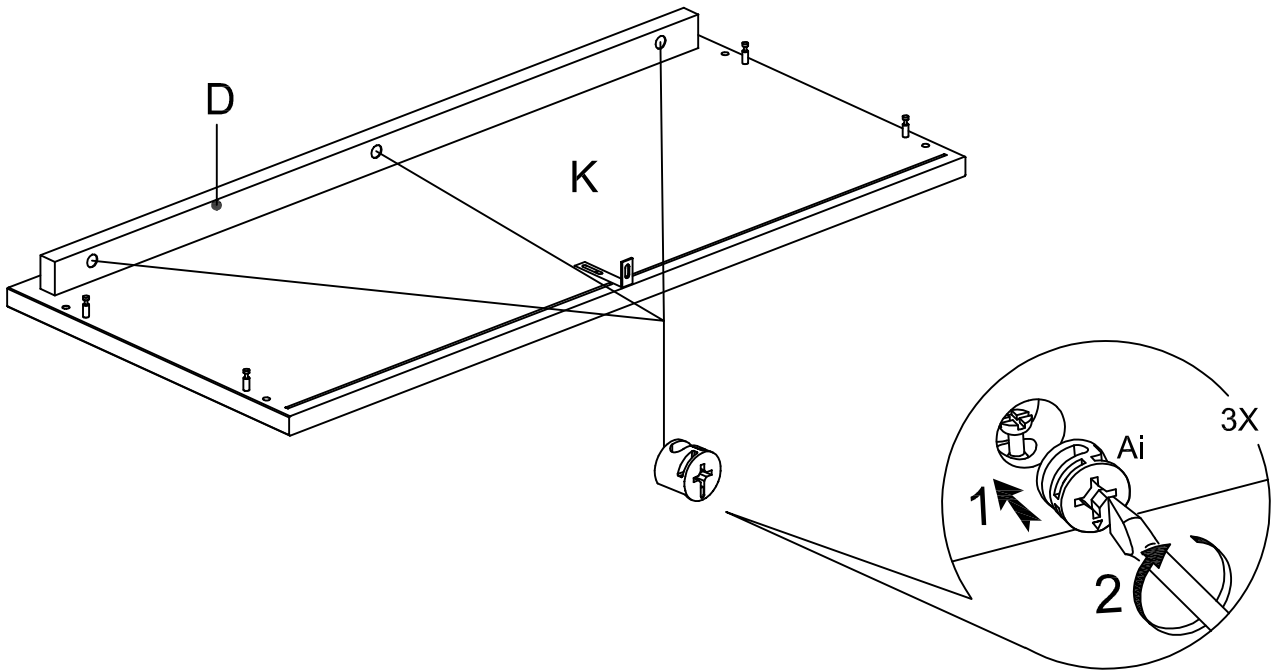
17



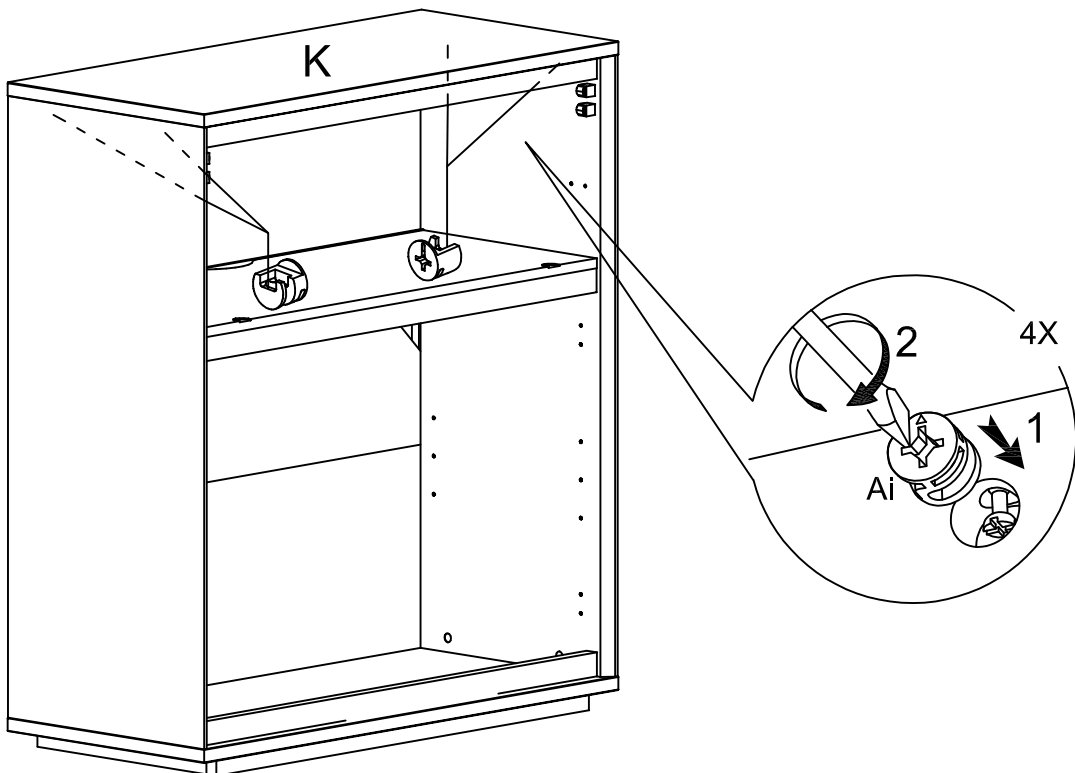
18



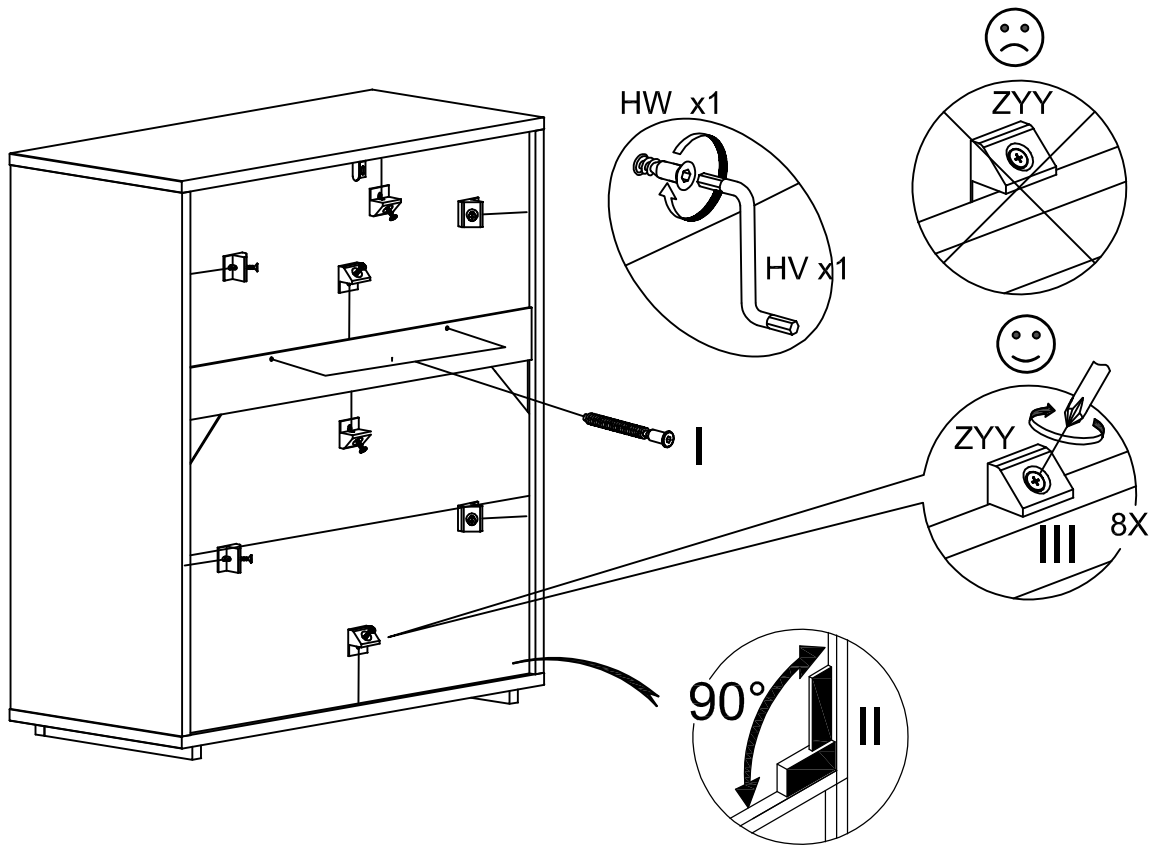
19



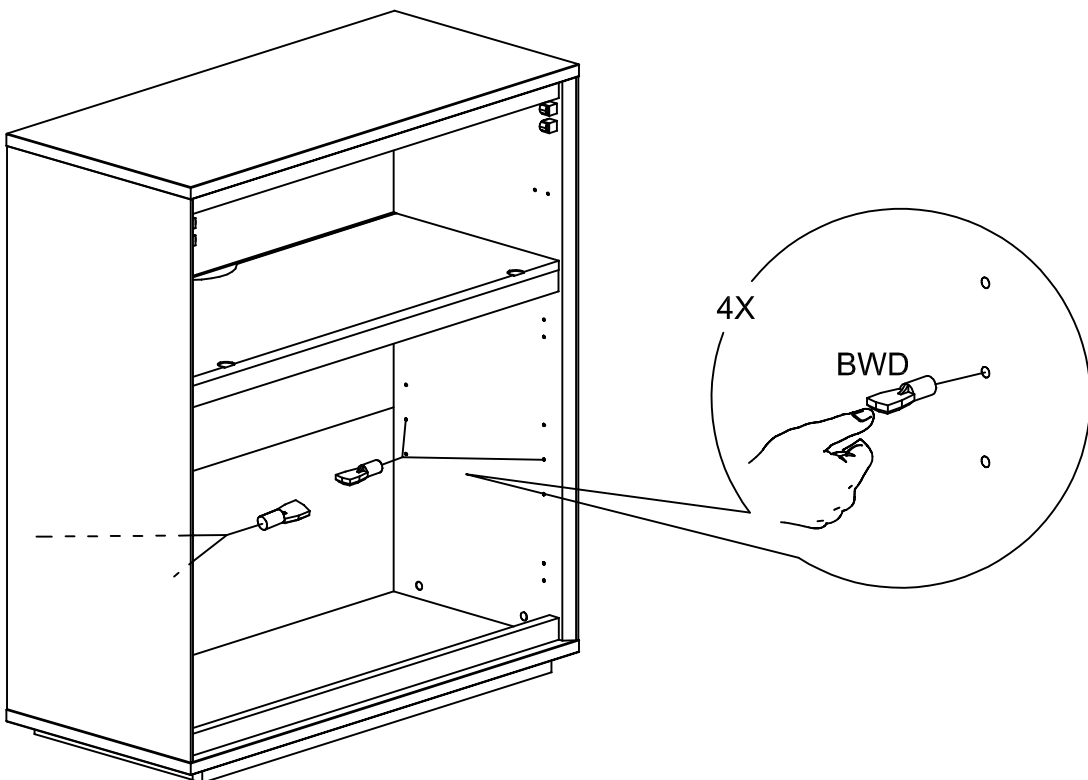
20



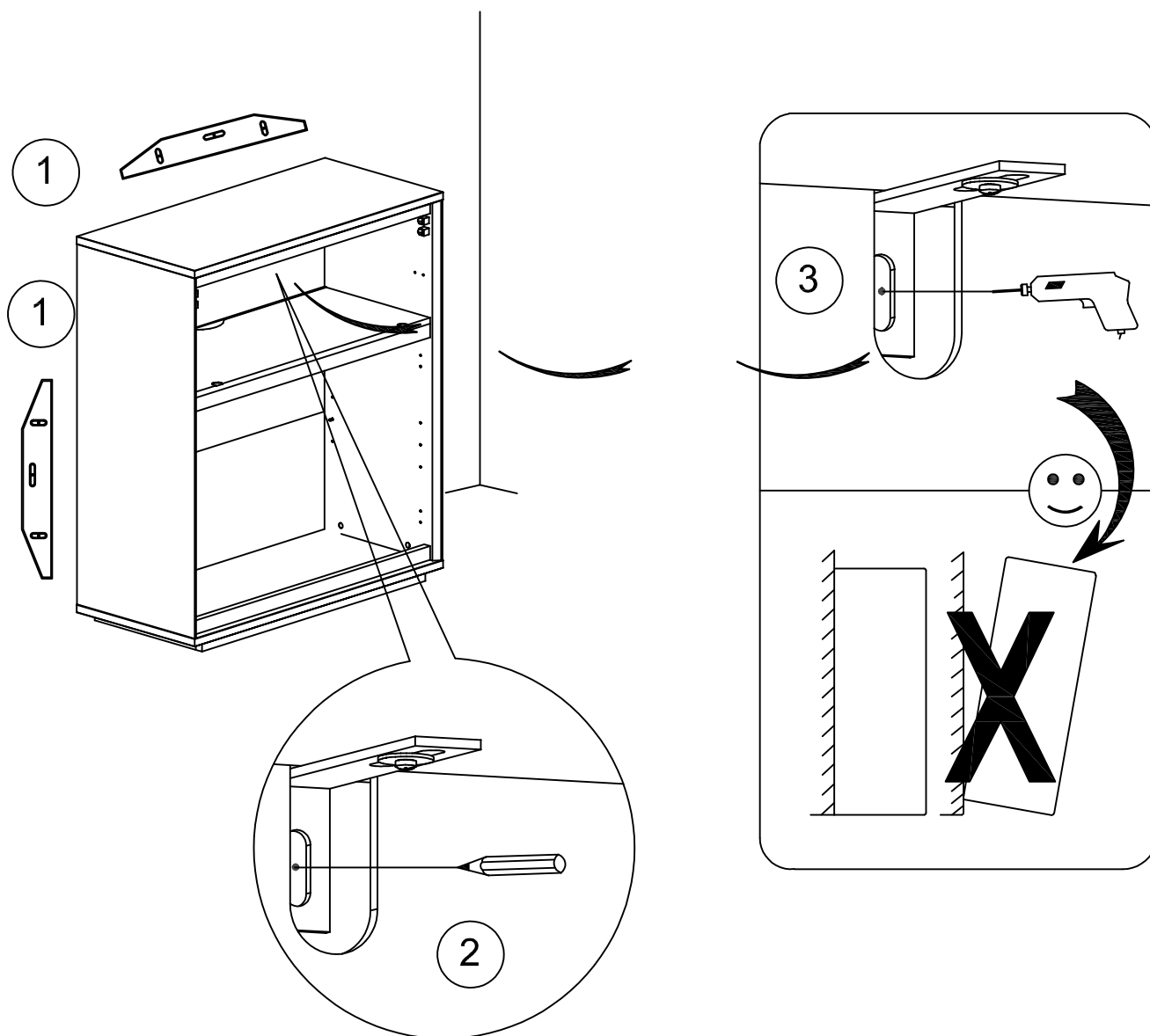
21



22



## 23



**(GB)** For your own safety: attach the furniture to the wall. Important: The furniture must be attached by a qualified person using dowels that are suited to the type of wall.

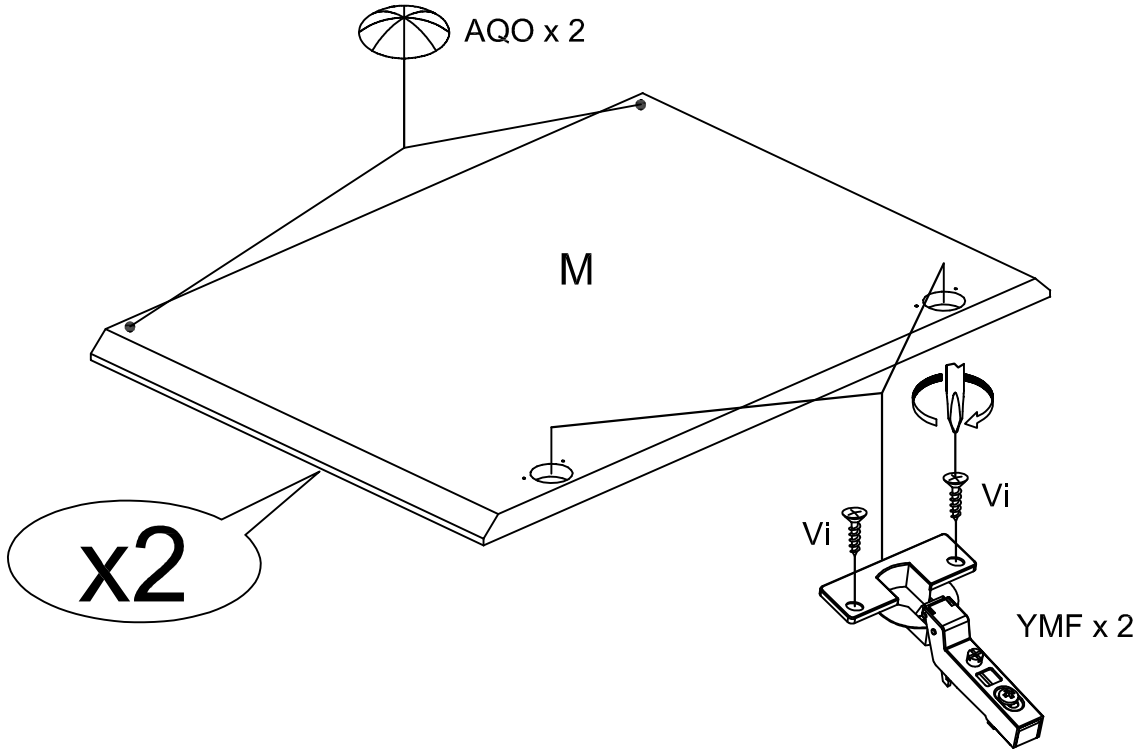
**(FR)** Pour votre sécurité: Fixation du meuble au mur Attention, la fixation doit être réalisée par une personne compétente car cela nécessite des chevilles adaptés à la nature de votre mur.

**(E)** Para su seguridad: Fijación del meuble a la pared Ojo! La fijación deberá llevarla a cabo una persona competente ya que necesitará unos tacos adaptados a tipo de pared.

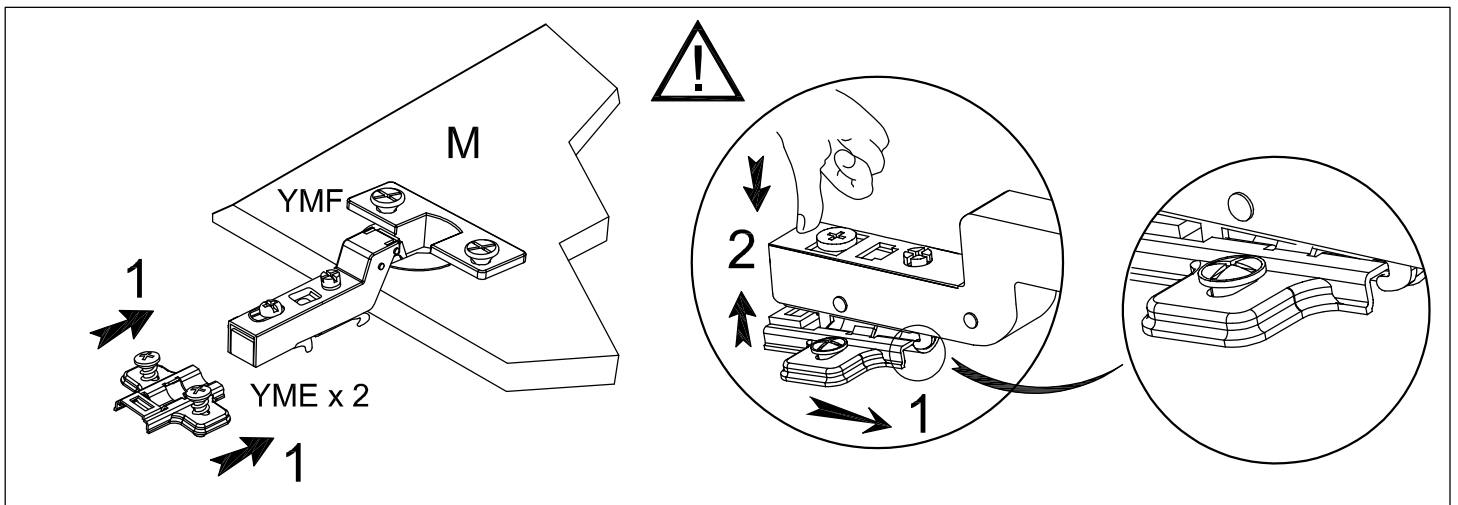
**(I)** Per la vostra sicurezza: fissaggio del mobile alla parete. Nota bene, il fissaggio deve essere eseguito da personale specializzato, poiché l'utilizzo di tasselli adattati alla parete.



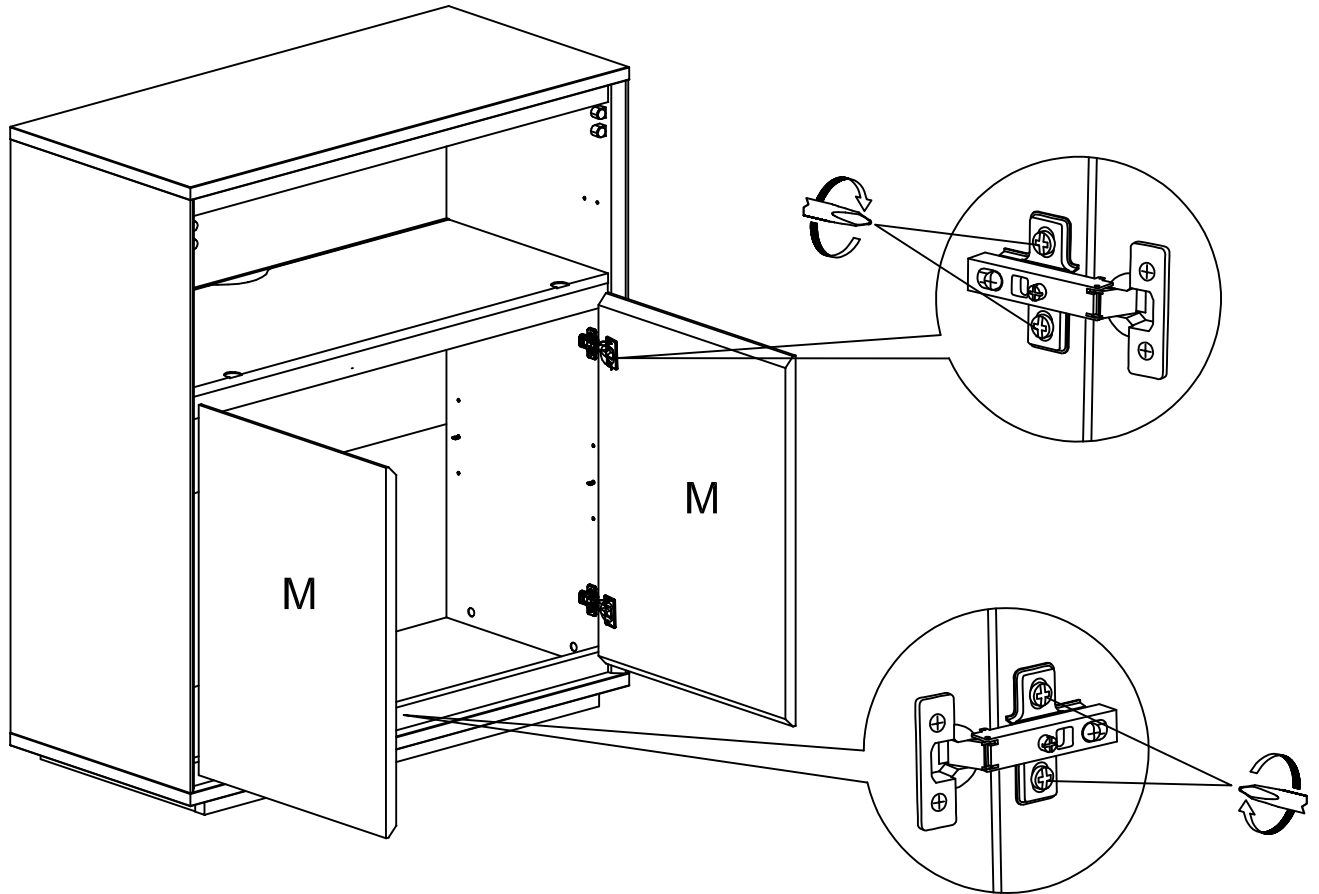
# 24



# 25



26

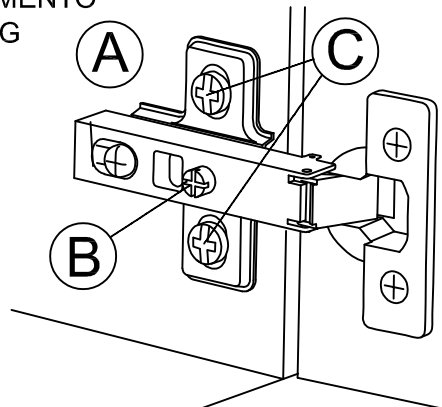
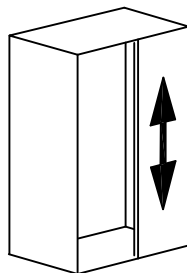
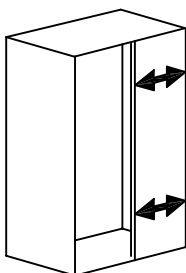
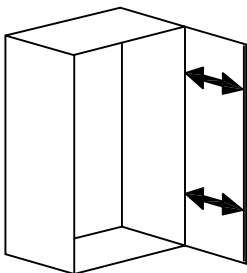


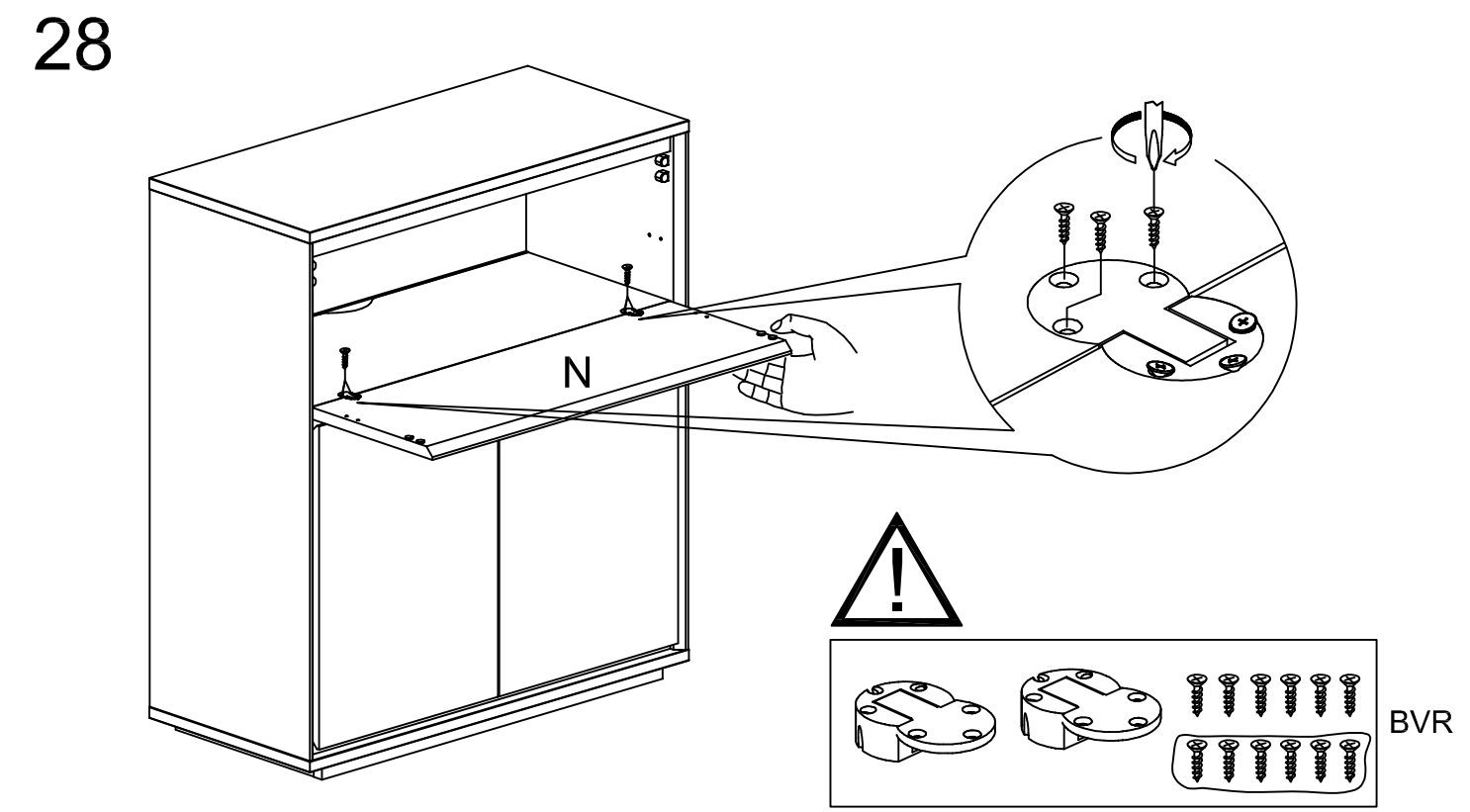
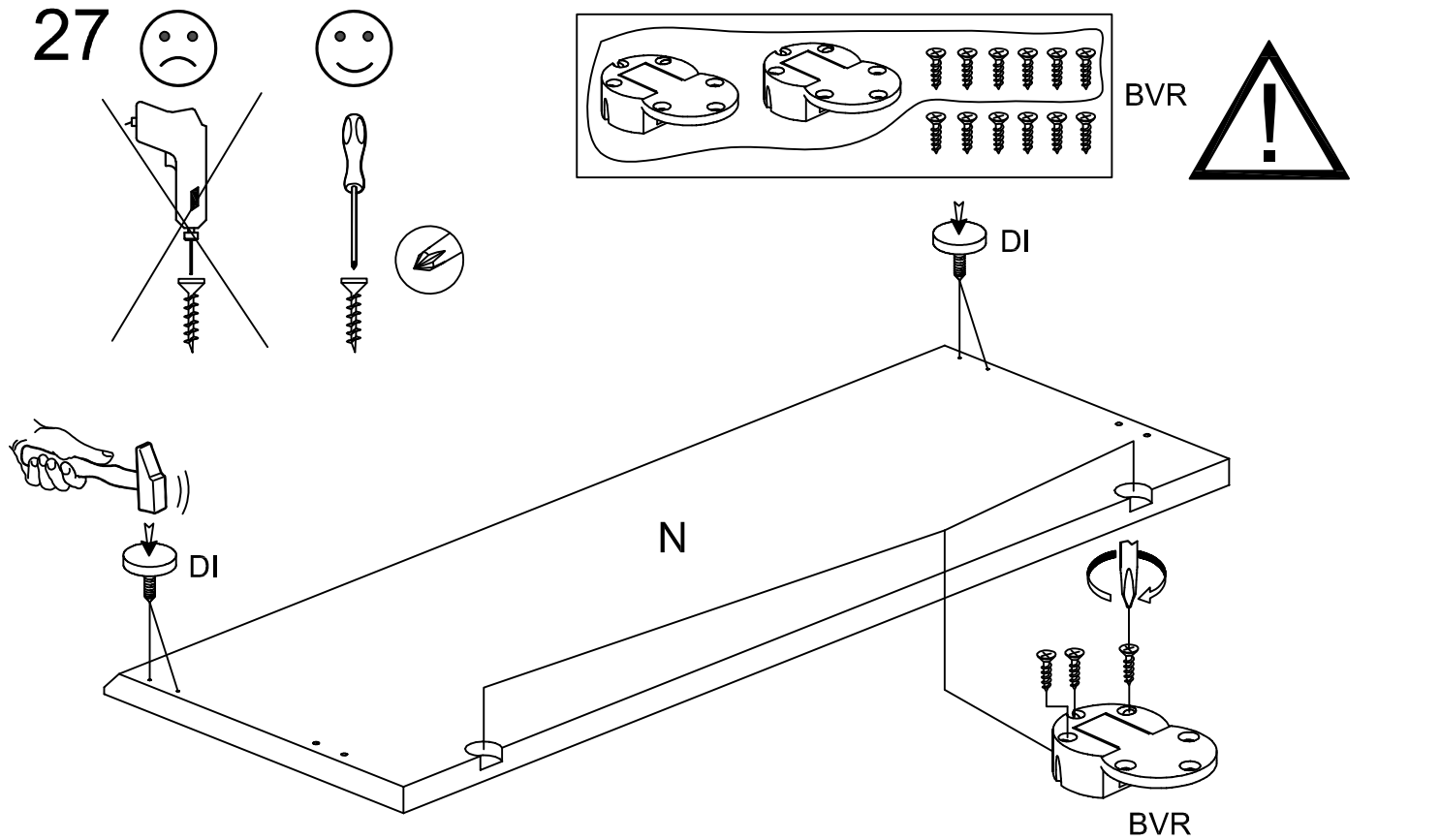
(F) REGLAGE (GB) ADJUSTING (E) AJUSTER (I) AGGIUSTAMENTO  
(D) ANPASSUNG (P) REGULACAO (NL) AFSTELLING

(A)

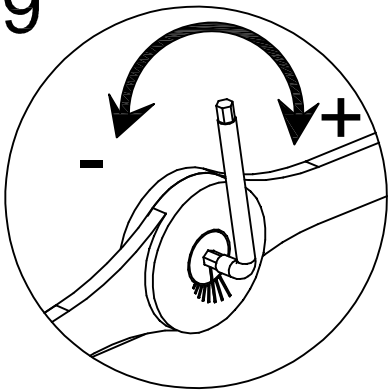
(B)

(C)

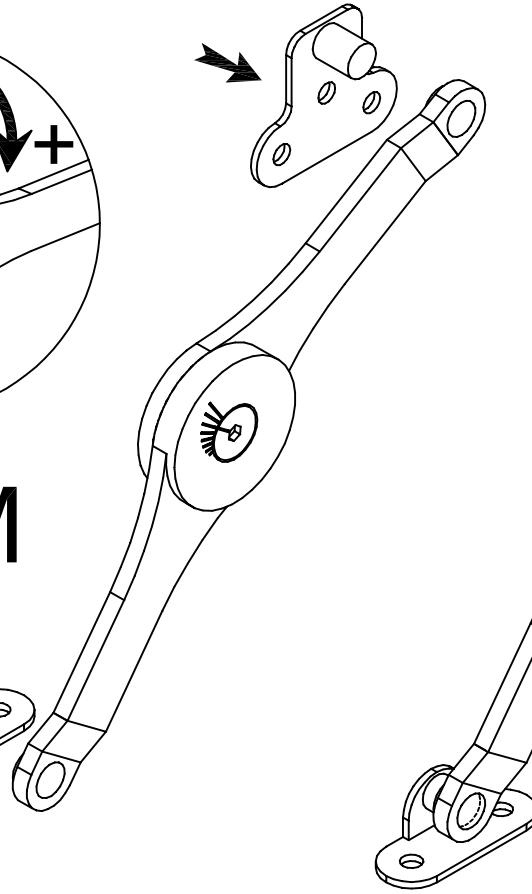
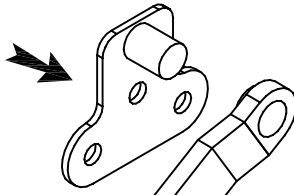
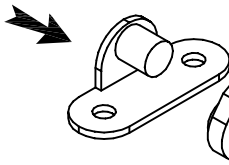




29

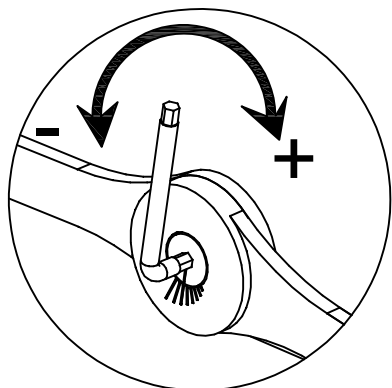


ZVM

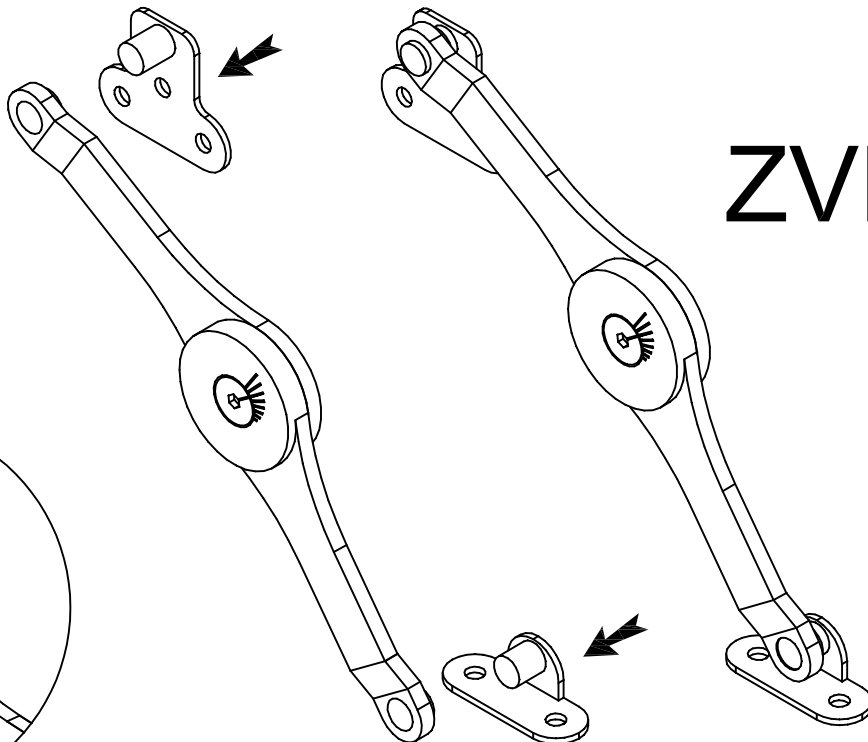
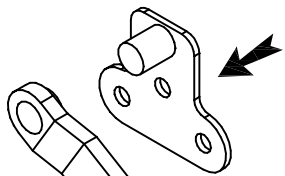


ZVM-a

30

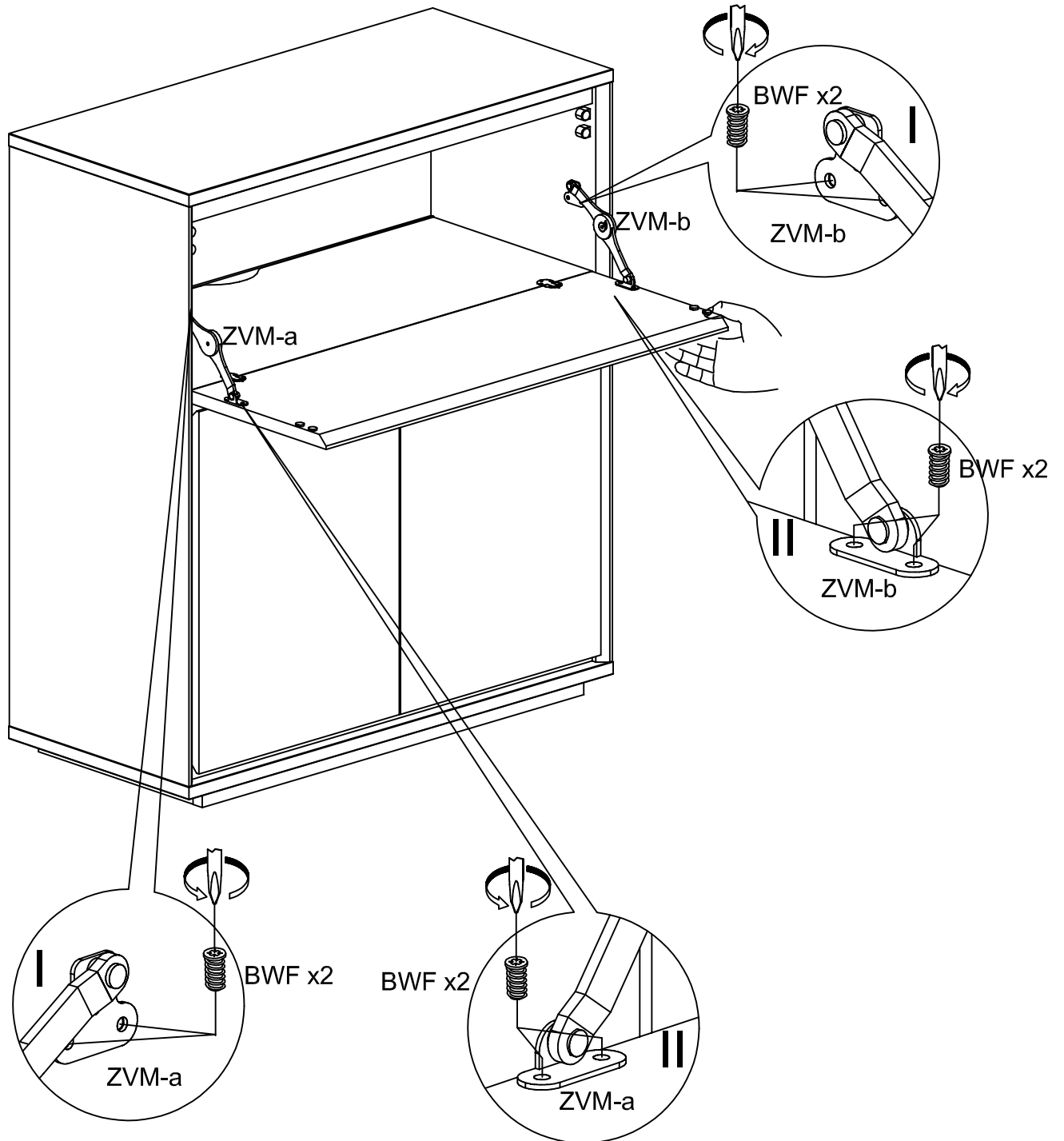


ZVM

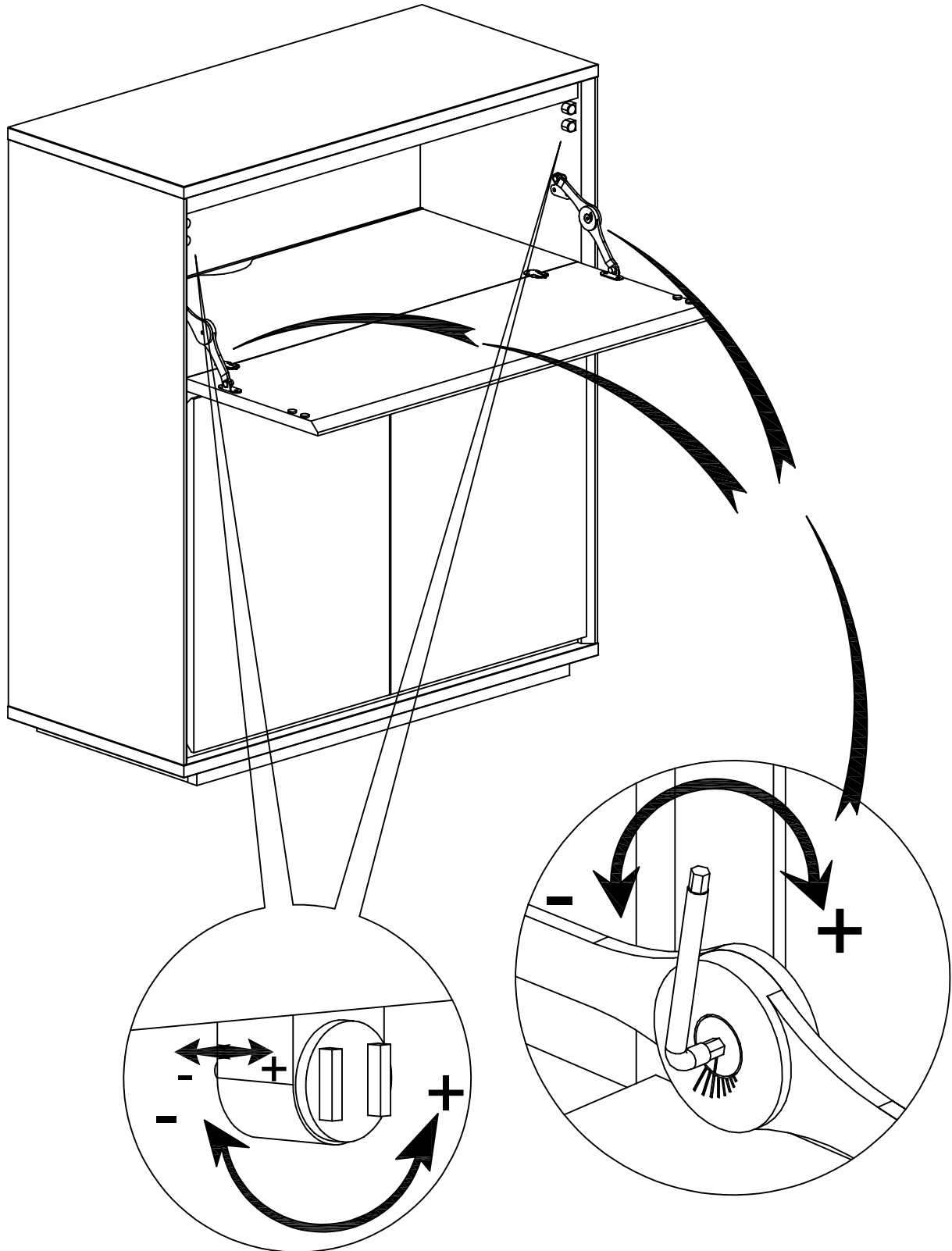


ZVM-b

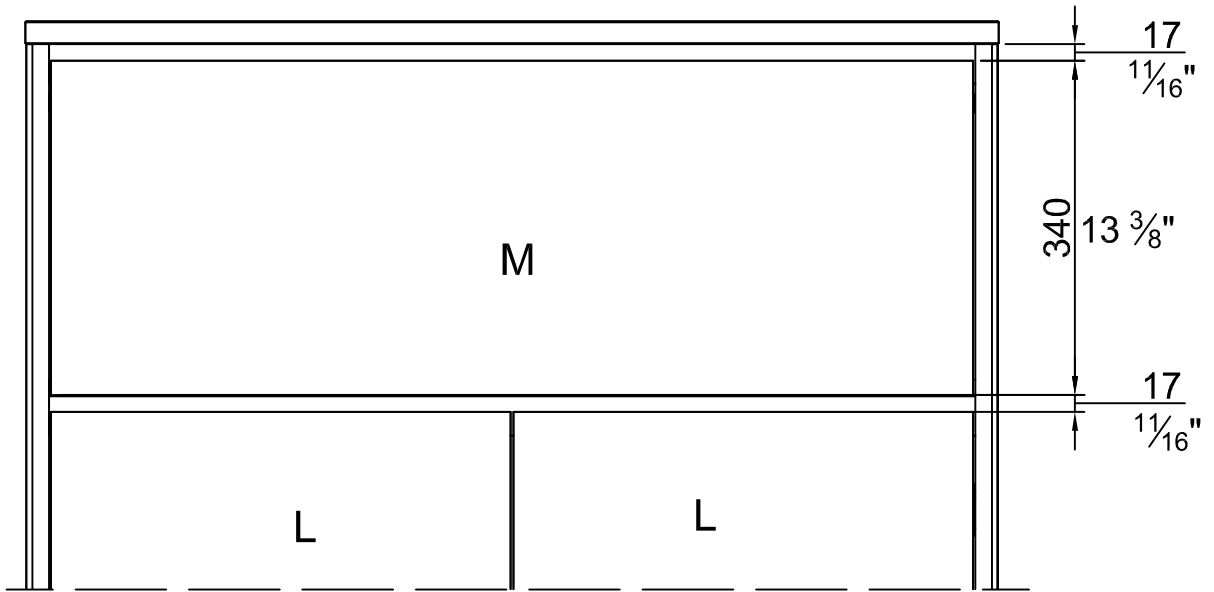
31



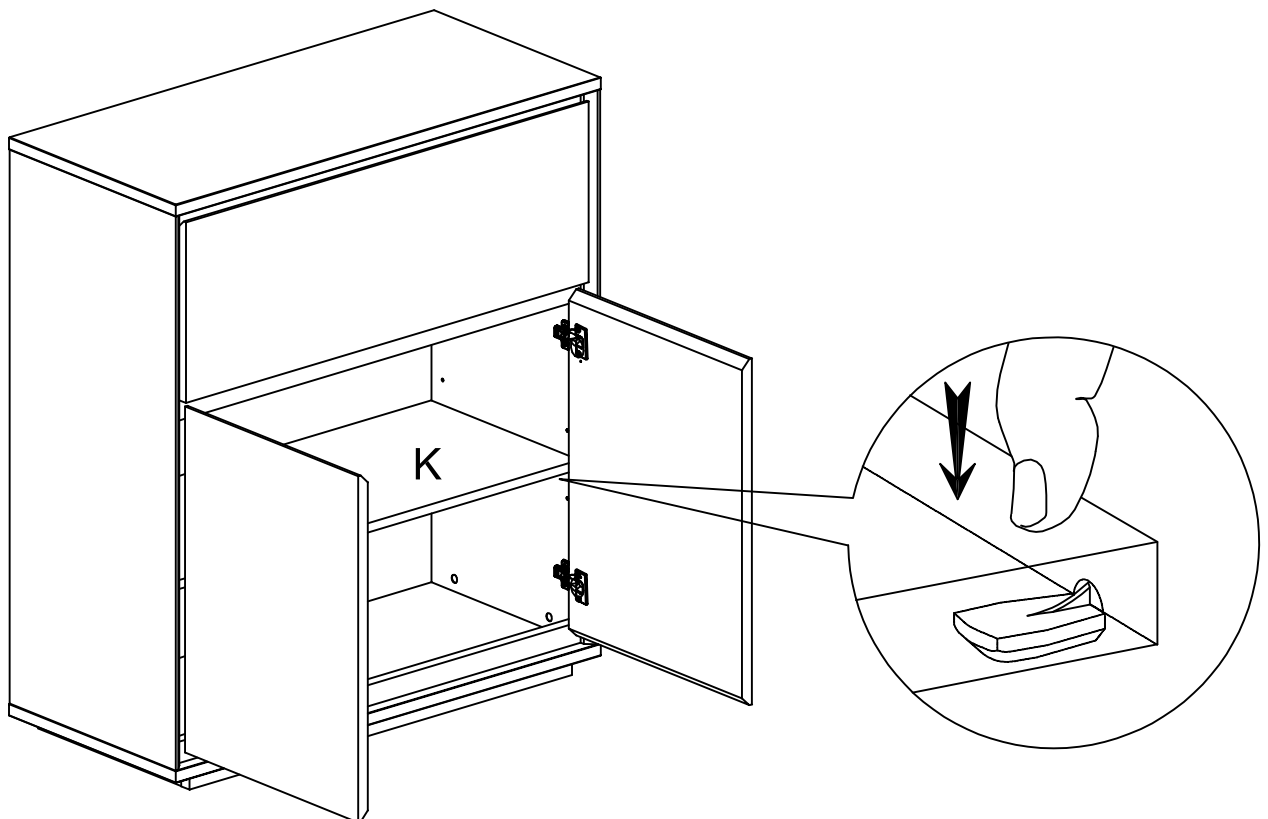
32



33



34



35

