



Gids voor probleemoplossing

Het **Secretlab® MAGNUS Pro**
zit-naar-staan metalen bureau

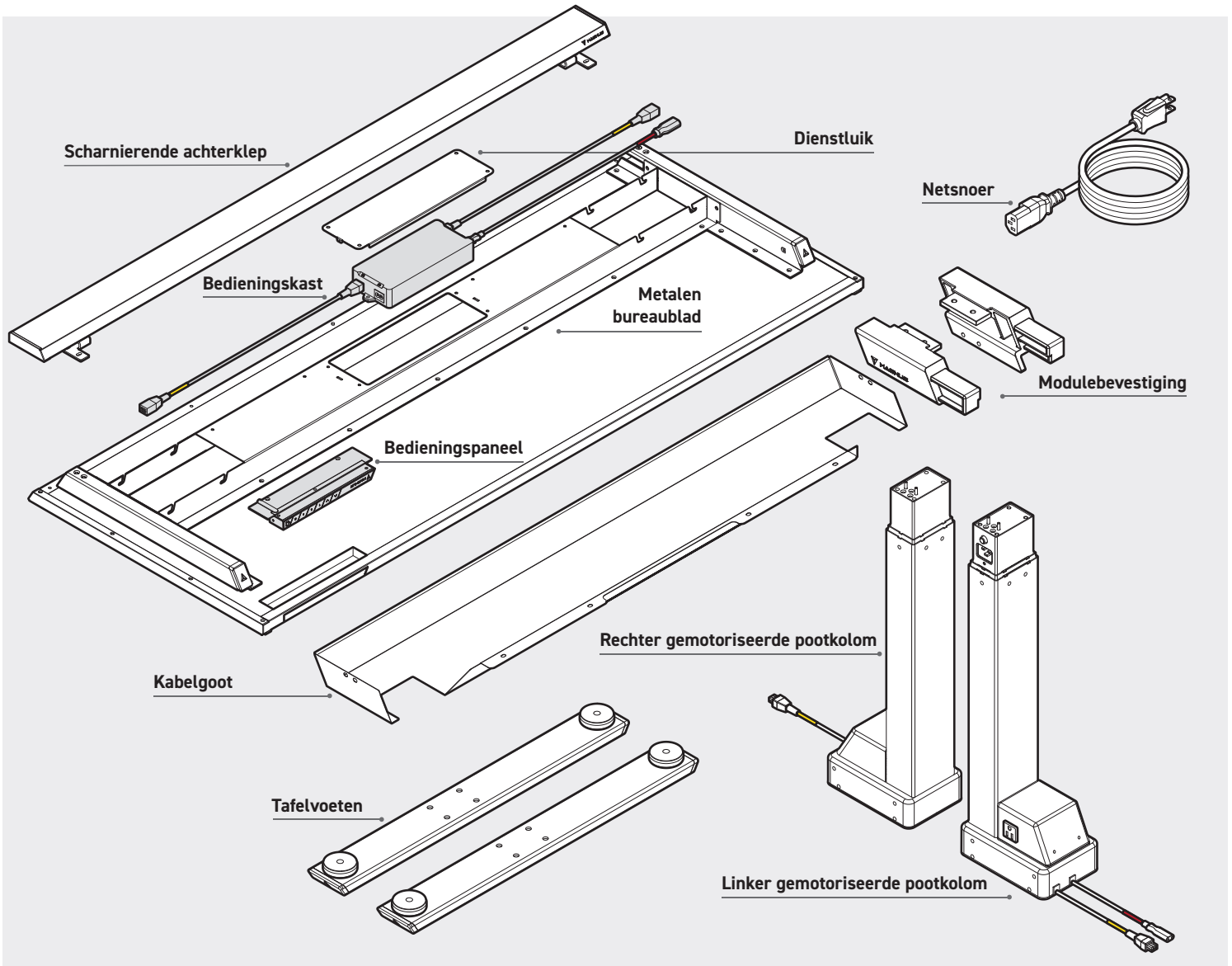
Montagehandleiding en gebruikershandleiding	1
Vervangende onderdelen verkrijgen	1
Algemene stappen voor probleemoplossing	2
Voer de resetprocedure uit	2
Voedingscyclus van de bedieningskast	2
Controleer alle kabelaansluitingen	2
Controleer op obstakels	2
Geavanceerd anti-collision systeem	2
Veelvoorkomende problemen en oplossingen	3
Geen stroom naar het bureau	3
Bureau is niet waterpas	3
Bedieningspaneel reageert niet	3
Bedieningspaneel geeft error code weer	3
Foutcodes	4

Montagehandleiding en gebruikershandleiding



In veel gevallen kunnen problemen het gevolg zijn van onjuiste montage. Scan de QR-code of bezoek onze website secretlab.eu/resources om de montagehandleiding en het document met de gebruikershandleiding te raadplegen om ervoor te zorgen dat de SECRETLAB MAGNUS Pro correct is geïnstalleerd. Als de problemen aanhouden nadat de juiste montage is bevestigd, raadpleeg dan de stappen voor probleemoplossing in dit document.



Vervangende onderdelen verkrijgen



WAARSCHUWING: Probeer de behuizing van de bedieningskast, het bedieningspaneel, de pootkolommen en de motoren niet te openen. Deze onderdelen bevatten geen onderdelen die door de gebruiker kunnen worden onderhouden. Mocht uw bureau onderhoud nodig hebben, neem dan contact op met onze klantenservice voor hulp. Als er na het oplossen van het bureau vervangende onderdelen nodig zijn, scan dan de QR-code of bezoek onze website secretlab.eu/support.

Algemene stappen voor probleemoplossing

VOER DE RESETPROCEDURE UIT

- Houd de -knop ingedrukt om de Secretlab MAGNUS Pro naar de laagste positie (25,6inch/650 mm) te laten zakken.
- Houd de -knop ingedrukt totdat het digitale display "RSt" weergeeft. Het bureau zal lichtjes op en neer bewegen.
- Laat de knop niet los totdat er een pieptoon wordt gehoord.
- De gemotoriseerde pootkolommen worden nu gesynchroniseerd via de software in de bedieningskast.
- Bedien het bureau naar de hoogste (49,2inch/1250 mm) en laagste positie (25,6 inch/650 mm) om de juiste werking te bevestigen.

VOEDINGSCYCLUS VAN DE BEDIENINGSKAST

- In het onwaarschijnlijke geval dat er een fout optreedt en de Secretlab MAGNUS Pro niet reageert, moet u de stroomtoevoer naar het bureau gedurende ten minste 10 seconden uitschakelen om de bedieningskast te laten rusten.
- Sluit de stroom weer aan op het bureau en voer de resetprocedure uit om de gemotoriseerde pootkolommen te synchroniseren.

CONTROLEER ALLE KABELAANSLUITINGEN

- Controleer op stroom bij het stopcontact.
- Controleer of alle kabels goed zijn aangesloten.
- Controleer alle kabelaansluitingen op schade aan het snoer of de pennen.
- Voer de resetprocedure uit.




CONTROLEER OP OBSTAKELS

- Bevestig dat er niets de beweging van uw bureau belemmert en ruim alles op wat te dichtbij is - boven, onder of ernaast. Controleer of de items die op het bureau zijn gemonteerd ook vrij zijn van obstructie.
- Controleer of de bedieningskast stevig is bevestigd aan het metalen bureaublad door het serviceluisje op het bureaulijstje te verwijderen. Om de gevoeligheid van de anti-collision van uw Secretlab MAGNUS Pro aan te passen, raadpleegt u de **sectie Geavanceerd anti-collision**
- **systeem** hieronder.

GEAVANCEERD ANTI-COLLISION SYSTEEM

WAARSCHUWING: De standaardinstelling voor botsgevoeligheid is voor uw veiligheid gekalibreerd. Aanpassen op eigen risico.

Houd de "S"-knop op het bedieningspaneel 5 seconden ingedrukt om de geavanceerde instelinterface te openen.

- Op het digitale display verschijnt "S-1".
- Druk op de toets  naar "S-2". Druk op de "S" knop om de instelling te openen en te bewerken.
- "1" geeft aan dat het antibotsingssysteem is uitgeschakeld, "2" de meest gevoelige instelling is en "1" de minst gevoelige instelling.
- Druk op de knoppen  /  om tussen de instellingen te schakelen.
- Zodra de gewenste instelling is geselecteerd, drukt u op de knop "S" om de geavanceerde instellingsinterface op te slaan en te verlaten.
- De geselecteerde gevoeligheid voor botsingen is opgeslagen en uw Secretlab MAGNUS Pro is nu klaar voor gebruik.

GEEN STROOM NAAR HET BUREAU

- Controleer of het stopcontact stroom levert.
- Controleer of alle kabels goed zijn aangesloten.
- Controleer alle kabelverbindingen op schade aan het snoer of de pinnen.
- Voer de resetprocedure uit. (Zie p.2)

BUREAU IS NIET WATERPAS

- Voer de resetprocedure uit om de gemotoriseerde beenkolommen te synchroniseren. (Zie p.2)

BEDIENINGSPANEEL REAGEERT NIET

- Schuif de Standby Schakelaar naar links om het bedieningspaneel uit te schakelen.
- Koppel het Bedieningspaneel voor 10 seconden los van de bedieningskast.
- Sluit het Bedieningspaneel weer aan.
- Schuif de Standby Schakelaar naar rechts om hem aan te zetten.

BEDIENINGSPANEEL GEEFT ERROR CODE WEER

- Raadpleeg het gedeelte **Error Codes**. (Zie pg.3)

Foutcodes	Omschrijving	Mogelijke oplossing
E01	<ul style="list-style-type: none">• Ingangsspanning overschrijdt 45V	<ol style="list-style-type: none">1. Controleer het stroomverbruik.2. Voer de resetprocedure uit. (Zie p.2)
E02	<ul style="list-style-type: none">• Hoogteafwijking tussen de schroefstangen overschrijdt 0,4"/10mm	<ol style="list-style-type: none">1. Voer de resetprocedure uit (zie pag.2).
E04	<ul style="list-style-type: none">• Verbindings- of communicatiefout bedieningspaneel	<ol style="list-style-type: none">1. Controleer de kabelverbindingen van het bedieningspaneel naar de bedieningskast.2. Controleer alle kabelaansluitingen op schade aan het snoer of de pennen.
E05	<ul style="list-style-type: none">• Botsing	<ol style="list-style-type: none">1. Controleer op eventuele obstakels. Bevestig dat er niets de beweging van uw bureau belemmert en ruim alles op wat te dichtbij is - boven, onder of ernaast. Controleer of de items die op het bureau zijn gemonteerd ook vrij zijn van obstructie.2. Controleer of de bedieningskast stevig is bevestigd aan het metalen bureaublad door het serviceluik op het bureaulijstje te verwijderen.3. Als de fout aanhoudt, kan het nodig zijn om de balie te synchroniseren door het uitvoeren van de resetprocedure (Zie pag.2).4. WAARSCHUWING: De standaardinstelling voor botsgevoeligheid is voor uw veiligheid gekalibreerd. Aanpassen op eigen risico. Raadpleeg de sectie Geavanceerde anticollision-instelling (pag.2) om de anti-collision gevoeligheid van uw bureau aan te passen.
E06	<ul style="list-style-type: none">• Ingangsspanning minder dan 20V	<ol style="list-style-type: none">1. Controleer de aansluitingen van de voedingskabel van de linker gemotoriseerde pootkolom naar de bedieningskast.2. Controleer alle kabelaansluitingen op schade aan het snoer of de pennen.
E07	<ul style="list-style-type: none">• Spanning daalt onder 20V terwijl in bedrijf	<ol style="list-style-type: none">1. Koppel de stroomtoevoer naar het bureau minstens 10 seconden los door het netsnoer uit het stopcontact te halen. Sluit het netsnoer weer aan om het bureau van stroom te voorzien.2. Als stap 1 niet werkt, controleer dan of het netsnoer en de voedingskabel op de linker gemotoriseerde beenkolom beschadigd zijn. Als dit het geval is, neemt u contact op met ons ondersteuningsteam via het contactformulier op onze website.

Foutcodes	Omschrijving	Mogelijke oplossing
E08	<ul style="list-style-type: none">Bureau is niet waterpas tijdens gebruik	<ol style="list-style-type: none">Voer de resetprocedure uit (zie pag.2).
H0T	<ul style="list-style-type: none">Control Box is oververhitHet bureau is al meer dan 2 minuten actief	<ol style="list-style-type: none">Wacht een paar minuten tot de bedieningskast is afgekoeld of laat het bureau 18 minuten afkoelen.
E11	<ul style="list-style-type: none">Verbindingsfout motorgroep 1	<ol style="list-style-type: none">Controleer de kabelverbindingen van de rechter gemotoriseerde pootkolom naar de bedieningskast.Controleer alle kabelaansluitingen op schade aan het snoer of de pennen.
E12	<ul style="list-style-type: none">Fout in huidige communicatiekanaal van motorgroep 1	<ol style="list-style-type: none">Neem contact op met ons ondersteuningsteam via het contactformulier op onze website.
E13, E14, E15, E17	<ul style="list-style-type: none">Fout motorgroep 1	<ol style="list-style-type: none">Neem contact op met ons ondersteuningsteam via het contactformulier op onze website.
E16	<ul style="list-style-type: none">Motorgroep 1 vastgelopen	<ol style="list-style-type: none">Controleer op obstakels. Controleer of niets de beweging van uw bureau belemmert en verwijder alles wat te dichtbij is - boven, onder of naast het bureau. Controleer of voorwerpen die aan het bureau zijn bevestigd ook vrij zijn van obstakels.Verwijder de gewichtsbelasting van het bureau; de gewichtsbelasting moet gelijkmatig verdeeld zijn.Als stappen 1-2 niet werken, voer dan de resetprocedure uit. (Zie pg.2)
E21	<ul style="list-style-type: none">Verbindingsfout motorgroep 2	<ol style="list-style-type: none">Controleer de kabelverbindingen van de linker gemotoriseerde pootkolom naar de bedieningskast.Controleer alle kabelaansluitingen op schade aan het snoer of de pennen.
E23, E24, E25, E27	<ul style="list-style-type: none">Fout motorgroep 2	<ol style="list-style-type: none">Neem contact op met ons ondersteuningsteam via het contactformulier op onze website.

Foutcodes

Foutcodes	Omschrijving	Mogelijke oplossing
E26	<ul style="list-style-type: none">• Motorgroep 2 vastgelopen	<ol style="list-style-type: none">1. Controleer op obstakels. Controleer of niets de beweging van uw bureau belemmert en verwijder alles wat te dichtbij is - boven, onder of naast het bureau. Controleer of voorwerpen die aan het bureau zijn bevestigd ook vrij zijn van obstakels.2. Verwijder de gewichtsbelasting van het bureau; de gewichtsbelasting moet gelijkmatig verdeeld zijn.3. Als stappen 1-2 niet werken, voer dan de resetprocedure uit. (Zie pg.2)
E18, E28	<ul style="list-style-type: none">• Er is sprake van overbelasting	<ol style="list-style-type: none">1. Verwijder de gewichtsbelasting van het bureau; de gewichtsbelasting moet gelijkmatig worden verdeeld.2. Voer de resetprocedure uit (zie pag.2).
E40, E41	<ul style="list-style-type: none">• Verbindingsfout bedieningskast• Seriële signaalfout	<ol style="list-style-type: none">1. Controleer alle kabelverbindingen naar de bedieningskast.2. Controleer deze kabelverbindingen op schade aan het snoer of de pennen.3. Als stappen 1-2 niet werken, neem dan contact op met ons Support Team via het contactformulier op onze website.
E42, E43	<ul style="list-style-type: none">• Geheugenfout• Anti-collision sensorfout	<ol style="list-style-type: none">1. Neem contact op met ons ondersteuningsteam via het contactformulier op onze website.
LOC	<ul style="list-style-type: none">• Control Panel is vergrendeld.	<ol style="list-style-type: none">1. Druk tegelijkertijd op de knoppen "S" en  op het bedieningspaneel.



Secretlab, het Secretlab logo en het Triangle logo zijn gedeponeerde merken van Secretlab. Magnus is een geregistreerd handelsmerk van Secretlab in Singapore, Nieuw-Zeeland en de Filippijnen. Het Magnus-logo is een geregistreerd handelsmerk van Secretlab in de EU.