

Belangrijke Veiligheidsinformatie

Deze gebruikershandleiding bevat belangrijke veiligheidsvoorschriften. Elk niet-conform gebruik kan leiden tot persoonlijk letsel of mechanische schade. Lees deze gebruikershandleiding zorgvuldig door voor gebruik, want deze bevat belangrijke informatie over veiligheid, gebruik, montage en onderhoud van de Secretlab MAGNUS Desk Riser.

Controleer voor de installatie of je alle onderdelen hebt ontvangen volgens de **What's in the box** sectie. Als er onderdelen ontbreken of defect zijn, neem dan contact op met het Secretlab support team voor vervanging. Dit product bevat kleine onderdelen die een verstikkingsgevaar kunnen vormen als ze worden ingeslikt. Houd deze voorwerpen uit de buurt van kinderen en huisdieren. Draai de schroeven niet te strak aan tijdens de installatie. De Secretlab MAGNUS bureauverhoger is alleen ontworpen voor de Secretlab MAGNUS. Het wijzigen of modificeren van fabrieksonderdelen zoals beschreven in het gedeelte 'Wat zit er in de doos' maakt de garantie ongeldig.

-  Deze Desk Riser is niet bedoeld voor gebruik door kinderen zonder toezicht van een volwassene.
-  Demonteer of pas de Desk Riser niet aan. Installeer en gebruik deze Desk Riser niet op andere bureaus dan de Secretlab MAGNUS.
-  Overschrijd het maximale draagvermogen van de Desk Riser (70kg/154lb) niet.
-  **LET OP:** Houd de Desk Riser uit de buurt van stoten zodra deze is gemonteerd op de Secretlab MAGNUS.
-  Wees voorzichtig tijdens de installatie om bekneling van vingers te voorkomen.
-  Wees voorzichtig bij het installeren van de zijpanelen op uw Desk Riser om te voorkomen dat ze bekneld raken.

Product Specificaties

Product Dimensies: 868 (L) x 294 (W) x 154 (H) mm (34.2 x 11.6 x 6.1")

Product Gewicht: 6.4kg (14.1lb)

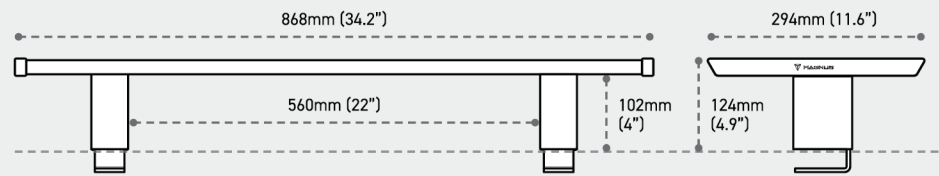
Weight Capaciteit: 70kg (154lb)

Compatibel met:

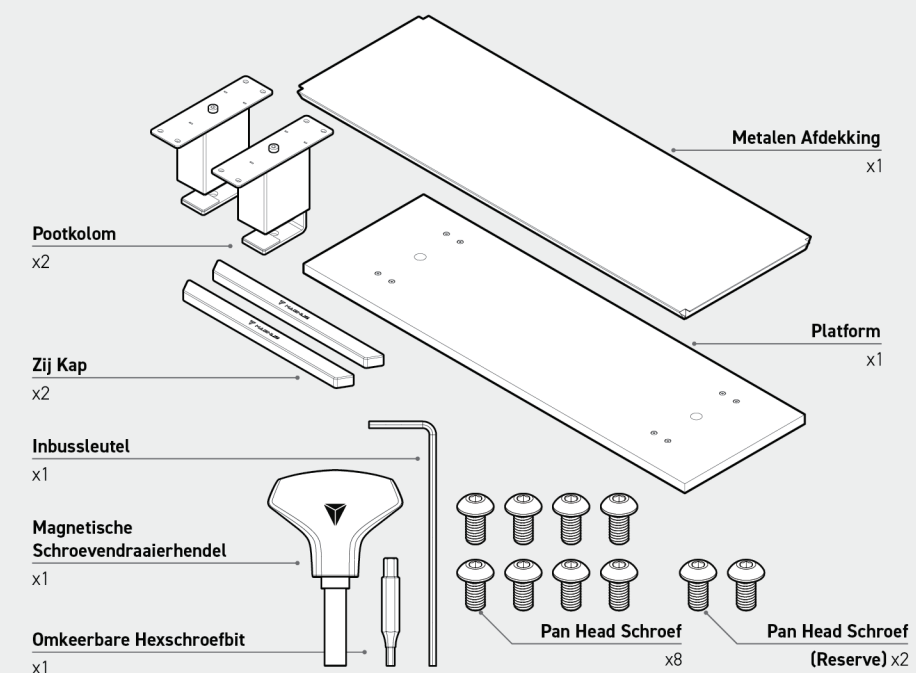
Secretlab MAGNUS Enkele Monitor Arm

Secretlab MAGNUS dubbele monitorarm

Secretlab Magnetische Kabel Ankers

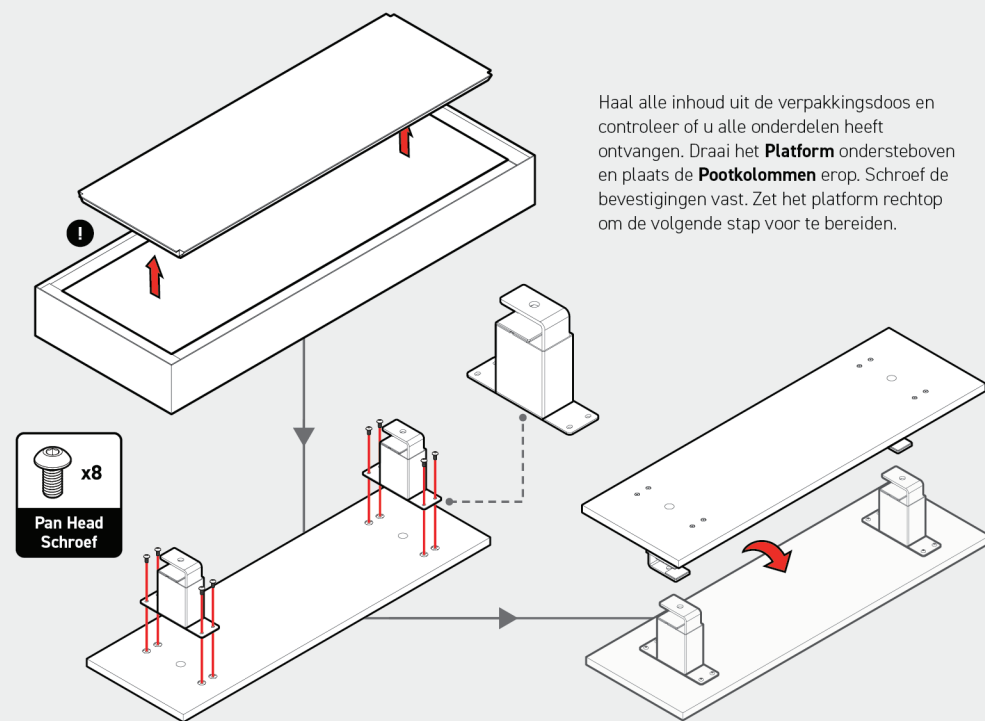


What's In the Box

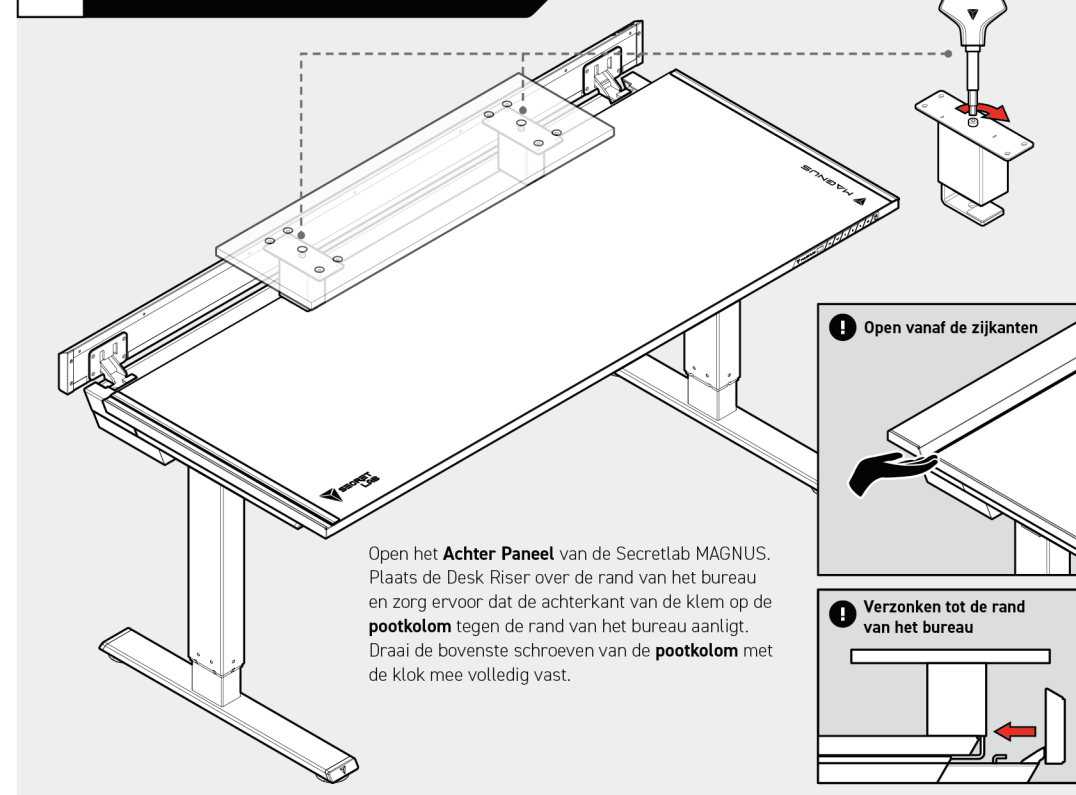


Montage Handleiding

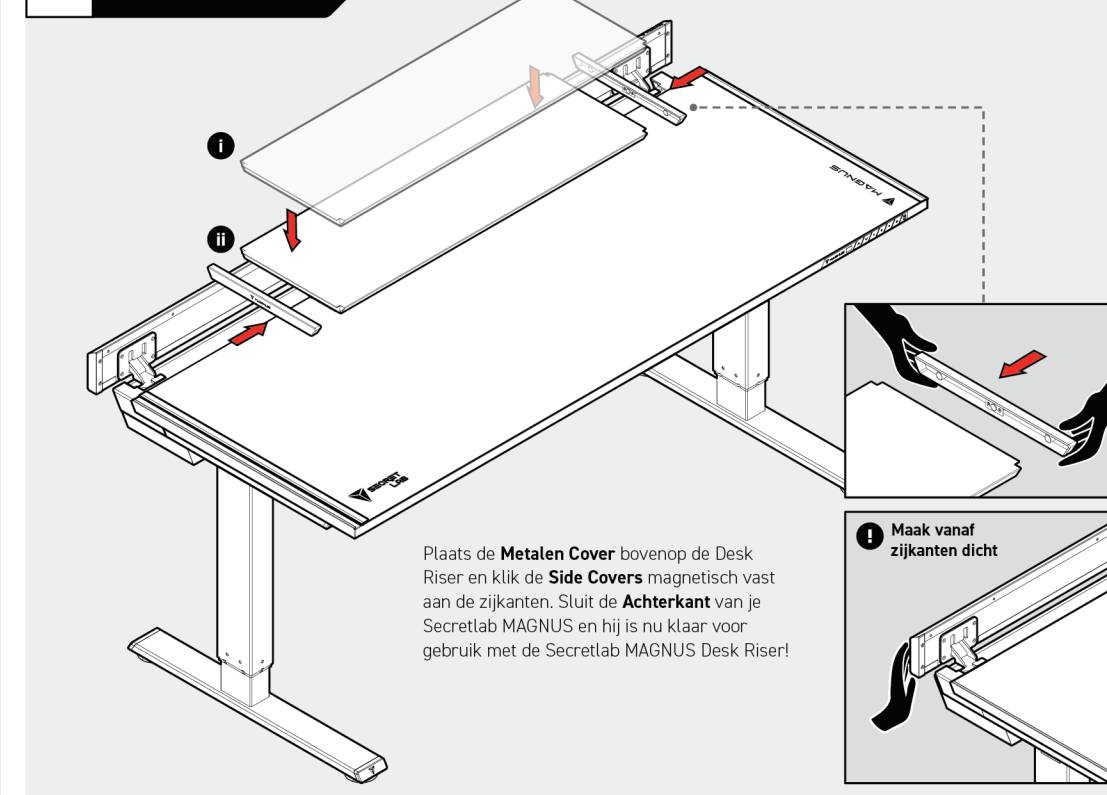
01 De Pootkolommen Monteren



02 Installeren op de Secretlab MAGNUS

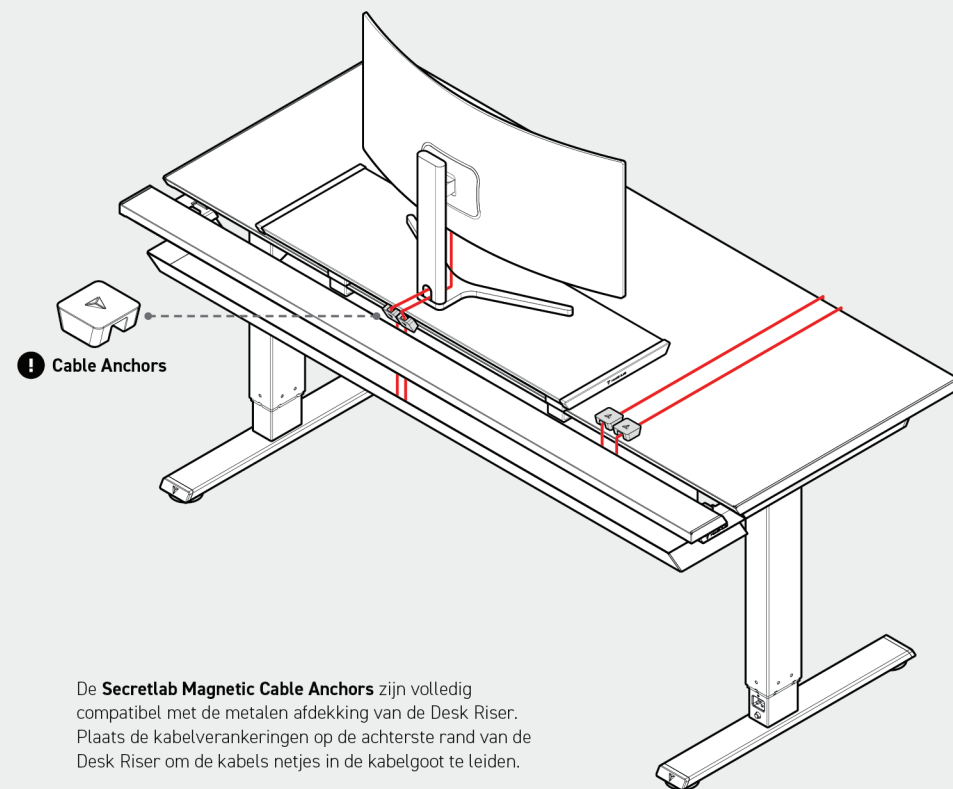


03 Finishing touches

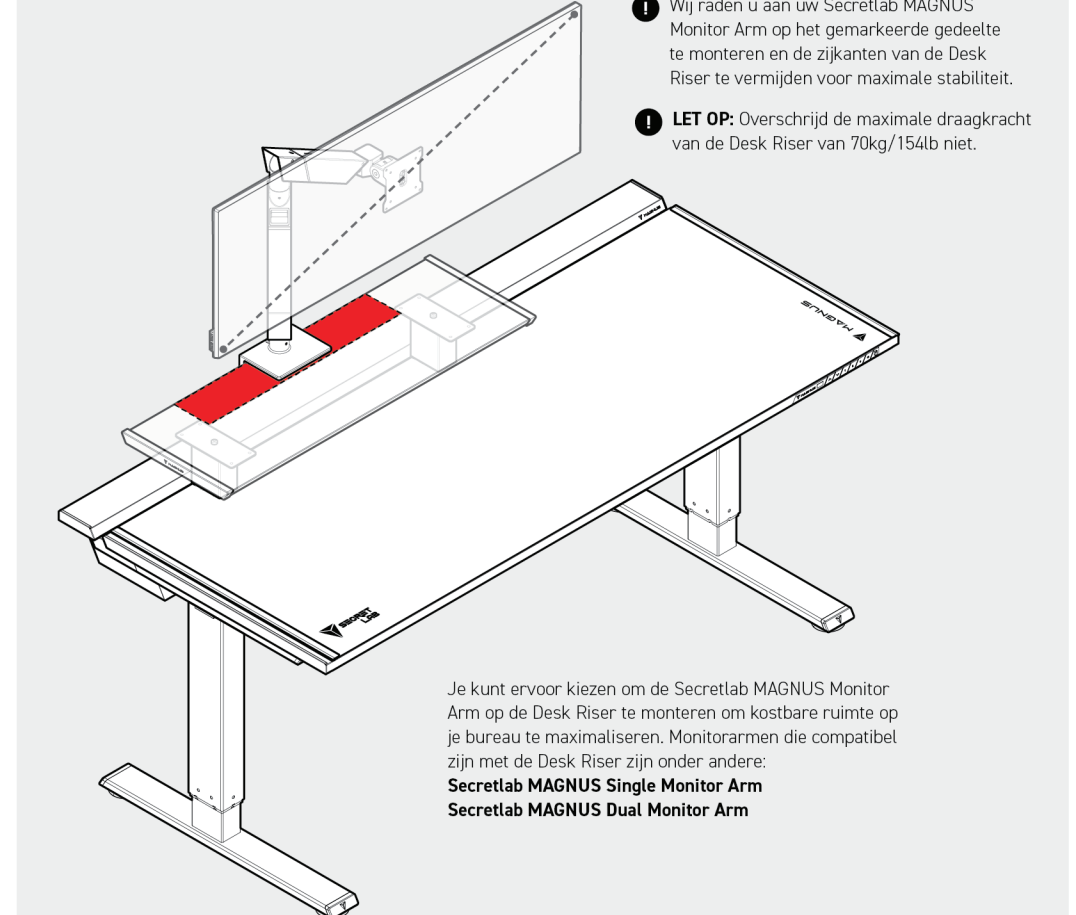


Gebruiksaanwijzingen

Cable Management



Secretlab MAGNUS Monitor Arms



Gids voor nazorg

-  **Niet gebruiken buiten het beoogde gebruik**
Verkeerd gebruik kan uw Desk Riser beschadigen of zelfs verwondingen veroorzaken. Volg altijd de gegeven instructies om uw veiligheid te garanderen.
-  **Overbelast uw Desk Riser niet**
Plaats nooit voorwerpen die zwaarder zijn dan het aangegeven maximale gewicht van uw Desk Riser. Als u dit wel doet, kan het vermogen van uw Desk Riser om te functioneren zoals bedoeld nadelig worden beïnvloed.
-  **Vermijd blootstelling aan direct of langdurig zonlicht**
Stel uw Desk Riser niet bloot aan direct en langdurig zonlicht of warmtebronnen omdat de afwerking kan verbleken en barsten.
-  **Gebruik geen schuurmiddelen of agressieve reinigingsmiddelen**
Vermijd schurende reinigingsmiddelen, omdat deze de poedercoating van uw Desk Riser kunnen beschadigen en het onderliggende metaal kunnen blootstellen aan vocht dat roest kan veroorzaken.
-  **Maak geen misbruik van de Secretlab MAGNUS Desk Riser**
Zelfs de sterkste Desk Riser is niet bestand tegen ruw en ongepast gebruik. Houd uw Desk Riser uit de buurt van stoten, vallen en scherpe voorwerpen.
-  **Reinig de metalen bovenkant met een licht vochtige doek**
Gebruik een oplossing van milde zeep en warm water op een vochtige doek om vuil en onzuiverheden te verwijderen. Droog daarna onmiddellijk af met een schone doek.

Gebruik en Aansprakelijkheid



De Secretlab MAGNUS Desk Riser is uitsluitend bestemd voor gebruik binnenshuis en droge werkkruimten. In geen geval accepteert de fabrikant garantieclaims of aansprakelijkheidsclaims voor schade veroorzaakt door onjuist gebruik of onjuiste behandeling van de Desk Riser. Voor garantievoorwaarden en service of andere vragen, scan de QR-code of bezoek onze website secretlab.eu/support.