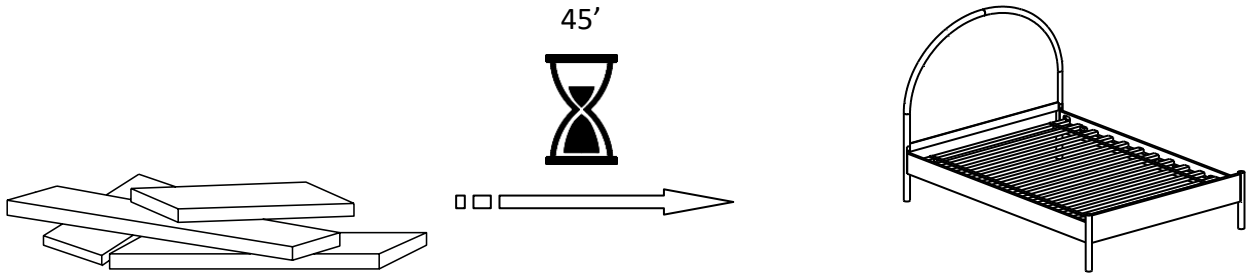


## VIVIENNE



## ⚠ ENGLISH

- Do not dispose of any packaging or contents of the shipping carton until assembly is completed to avoid accidentally discarding small parts or hardware.

## ⚠ FRANÇAIS

- Ne jetez rien des produits d'emballage et du contenu de la boîte jusqu'à ce que l'assemblage soit terminé, afin d'éviter de jeter par mégarde de petites pièces ou des morceaux.

## ⚠ ESPAÑOL

- Para evitar desechar accidentalmente las partes pequeñas o las piezas de ferretería, no tirar el embalaje o contenido de la caja hasta que el ensamblaje esté completo.

### Care Instructions:

- Dust often using a clean, soft, dry and lint-free cloth.
- When blot spills, wipe with a clean, damp cloth immediately.
- We do not recommend the use of chemical cleansers, abrasives or furniture polish on our lacquered finish.
- Hardware may loosen over time. Periodically check to make sure all connections are tight. Re-tighten if necessary.

### Instructions d'entretien :

- Épousseter régulièrement avec un chiffon propre, doux et non pelucheux.
- Éponger immédiatement les liquides renversés et essuyer à l'aide d'un chiffon propre et humide.
- L'utilisation de produits nettoyants chimiques, d'abrasifs ou d'encaustiques sur nos finitions laquées n'est pas recommandée.
- Le matériel de fixation peut se desserrer avec le temps. Vérifiez régulièrement afin de vous assurer que tous les raccords sont bien serrés. Resserrez-les au besoin.

### Instrucciones de cuidado:

- Limpiar el polvo con un trapo limpio, suave, seco y libre de pelusas.
- Secar los derrames de inmediato y limpiar con un trapo limpio y húmedo.
- Recomendamos no usar limpiadores químicos, abrasivos o lustramuebles sobre el acabado barnizado.
- Las piezas de ferretería pueden aflojarse con el tiempo. Controlar periódicamente que estén bien ajustadas. Si es necesario, volver a ajustarlas.



## WARNING:

To help prevent entrapment, the minimum mattress height with this bed must be 9 inches.



## MISE EN GARDE

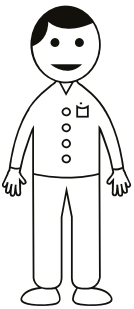
Pour empêcher le coincement, la hauteur du matelas doit être au moins 9 pouces.



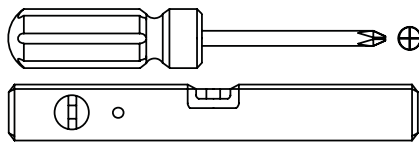
## ADVERTENCIA

Para ayudar a prevenir atascamientos, la altura mínima del colchón con esta cama debe ser 9 pulgadas.

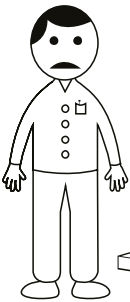
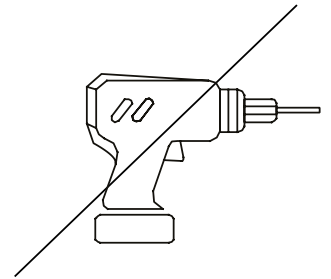
04-000285-1



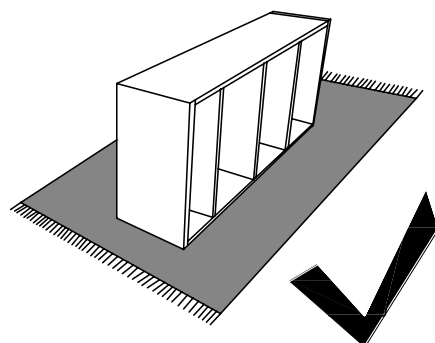
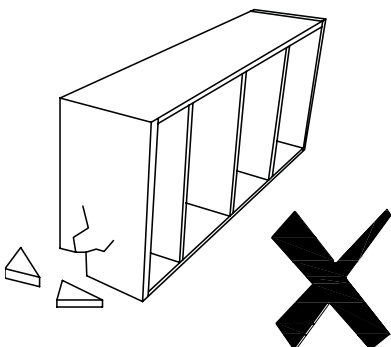
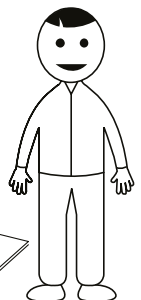
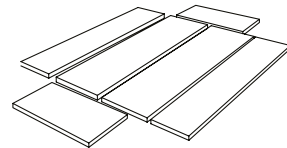
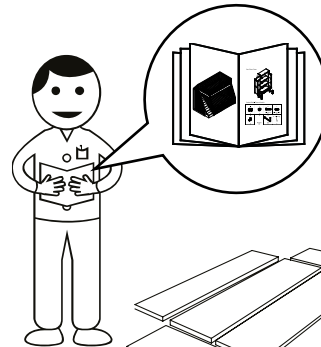
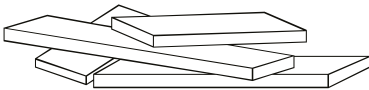
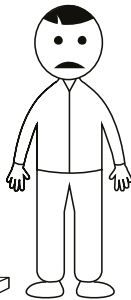
X2

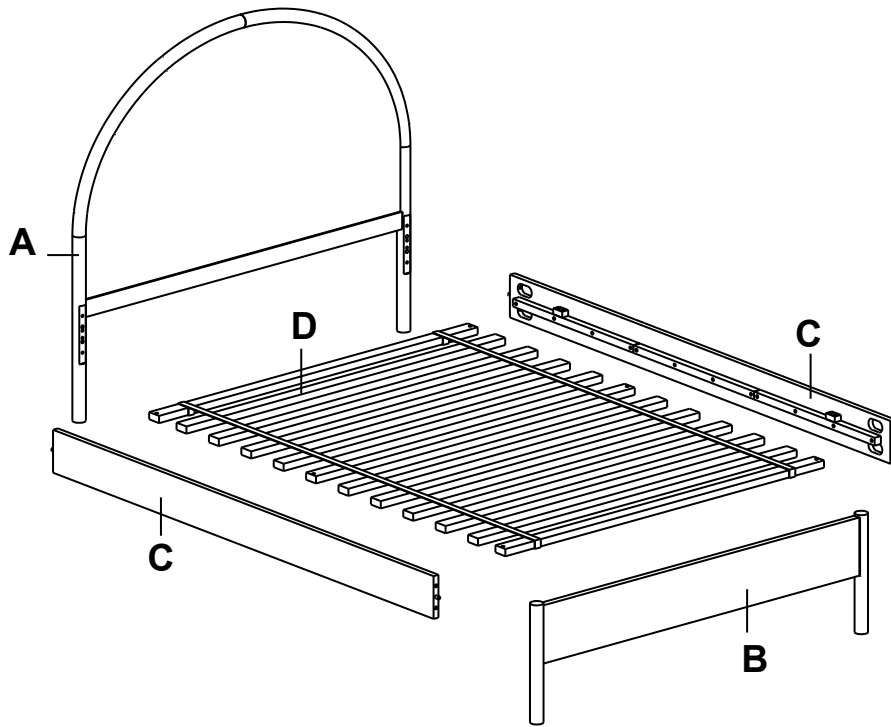


(NOT INCLUDED / NON INCLUS / NO INCLUIDAS)

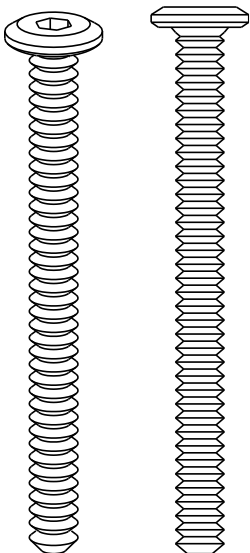


?





**E**



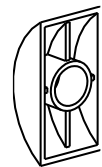
**M6x65mm**  
8x

**F**



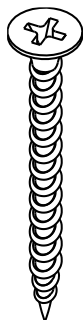
**6.5x10.5x2mm**  
8x

**G**



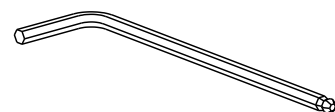
**30x15x8mm**  
8x

**H**



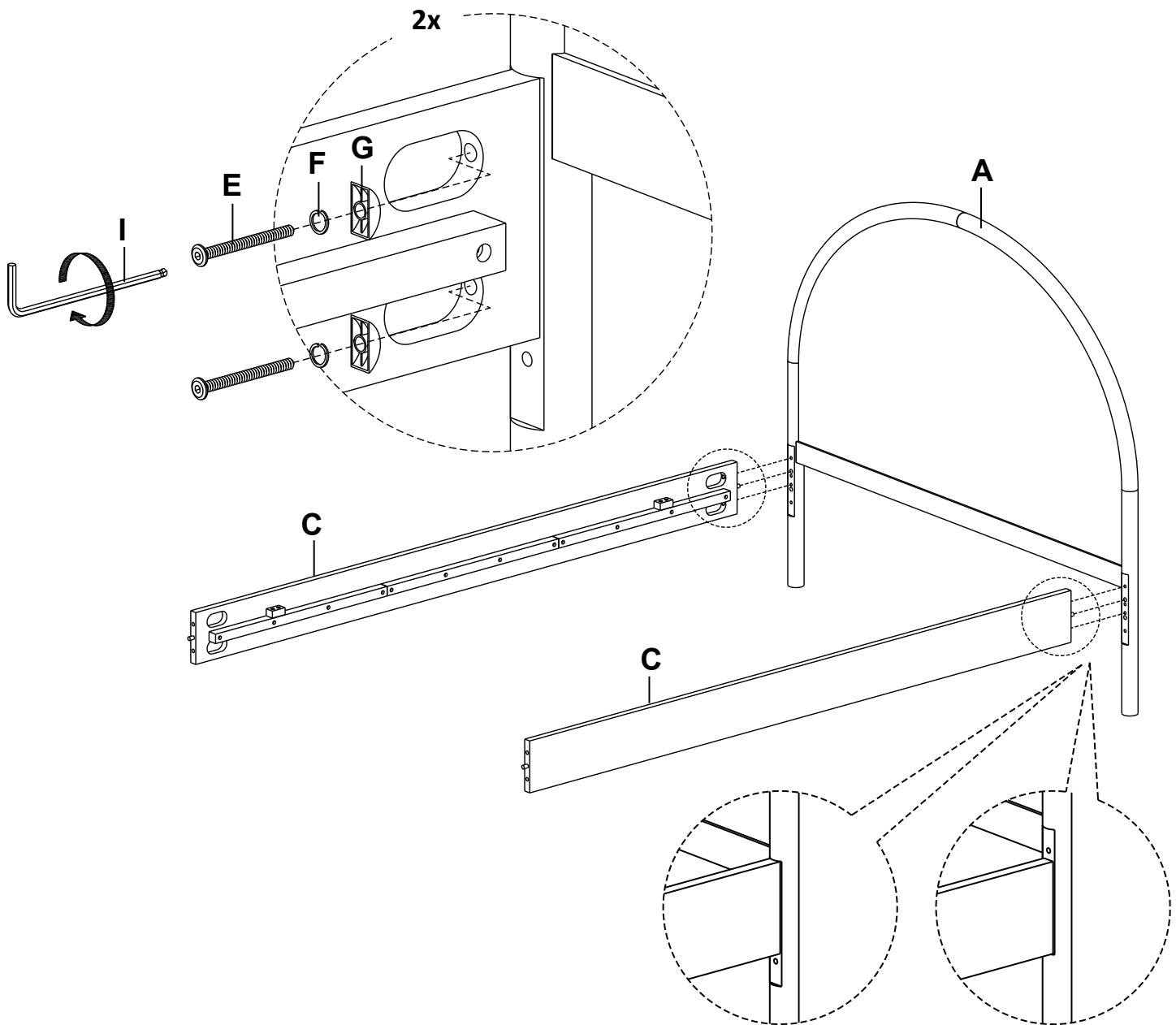
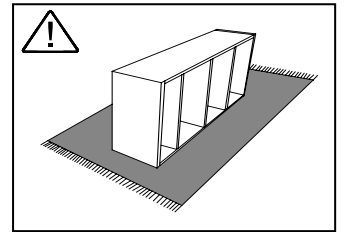
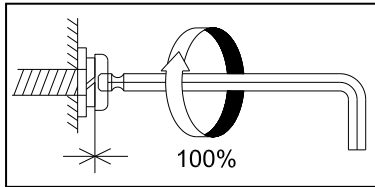
**#8x32mm**  
6x

**I**



**4x30x110mm**  
1x

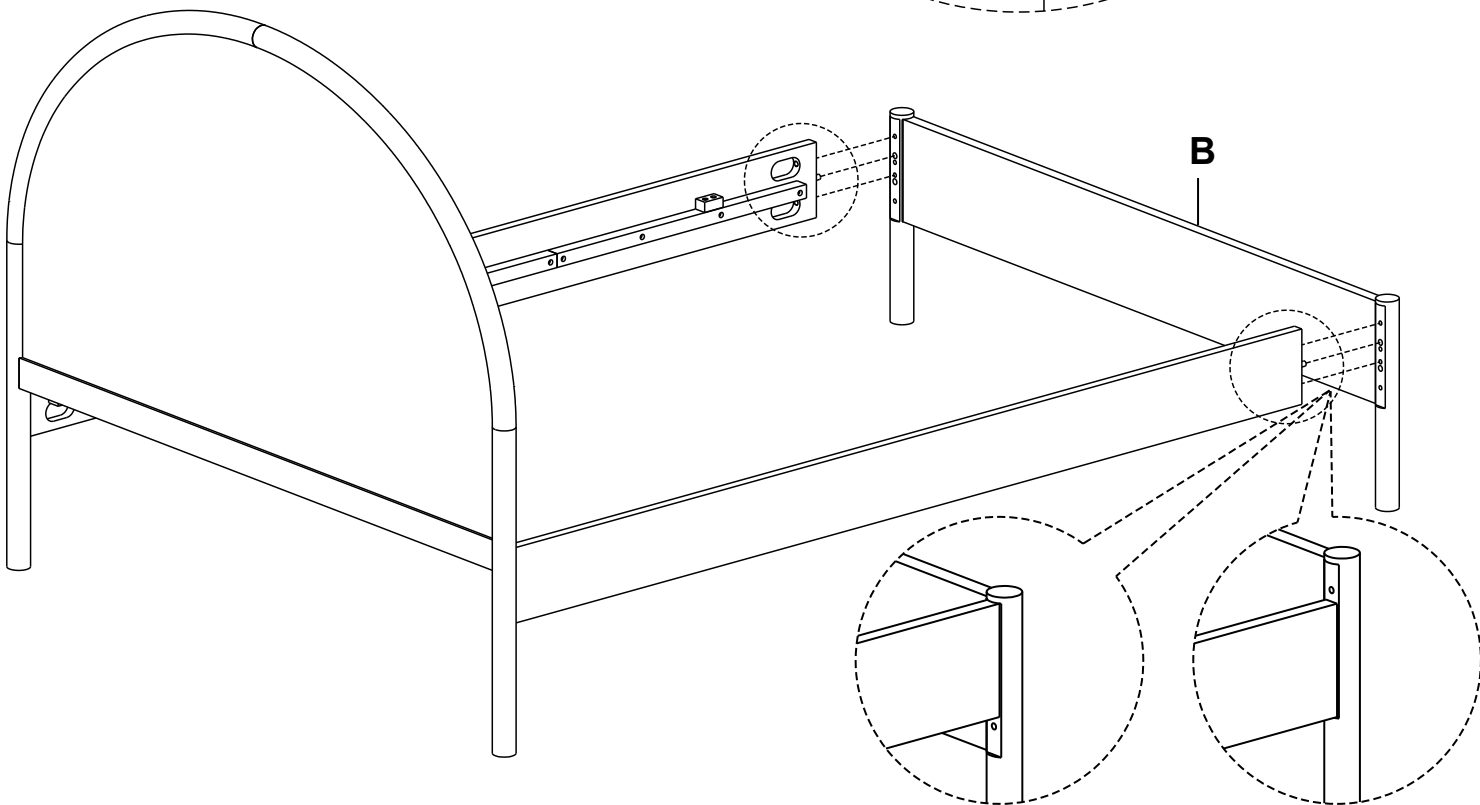
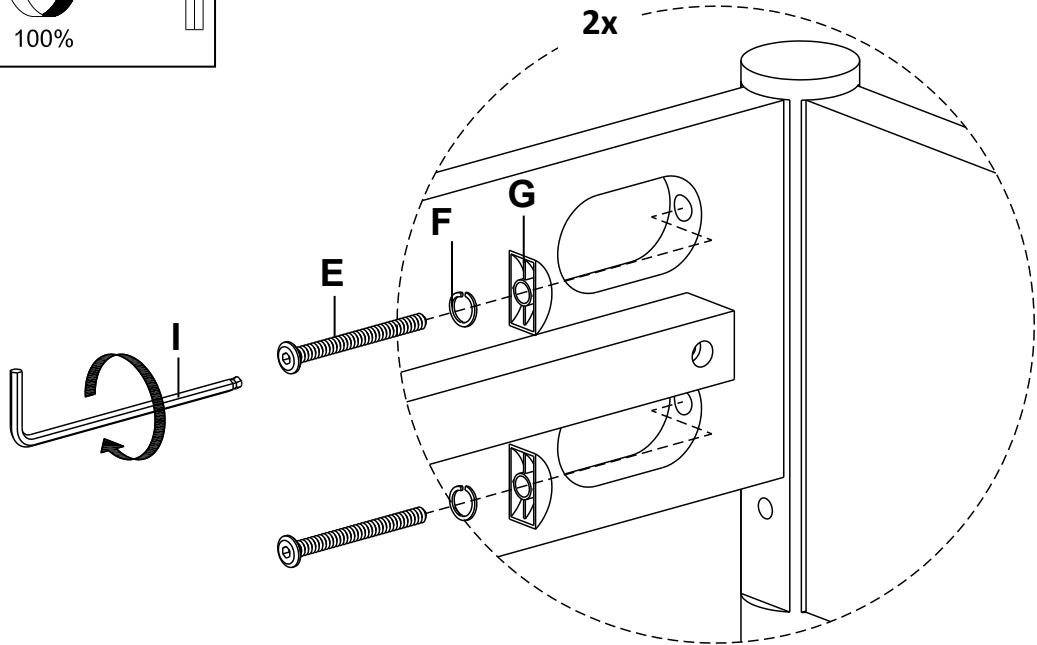
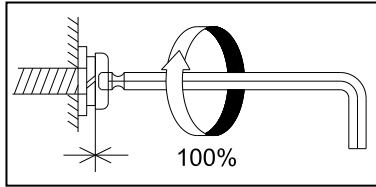
**1**



HIGHER SETTING /  
 RÉGLAGE SUPÉRIEUR /  
 MÁS ALTO

LOWER SETTING /  
 RÉGLAGE INFÉRIEUR /  
 MÁS BAJO

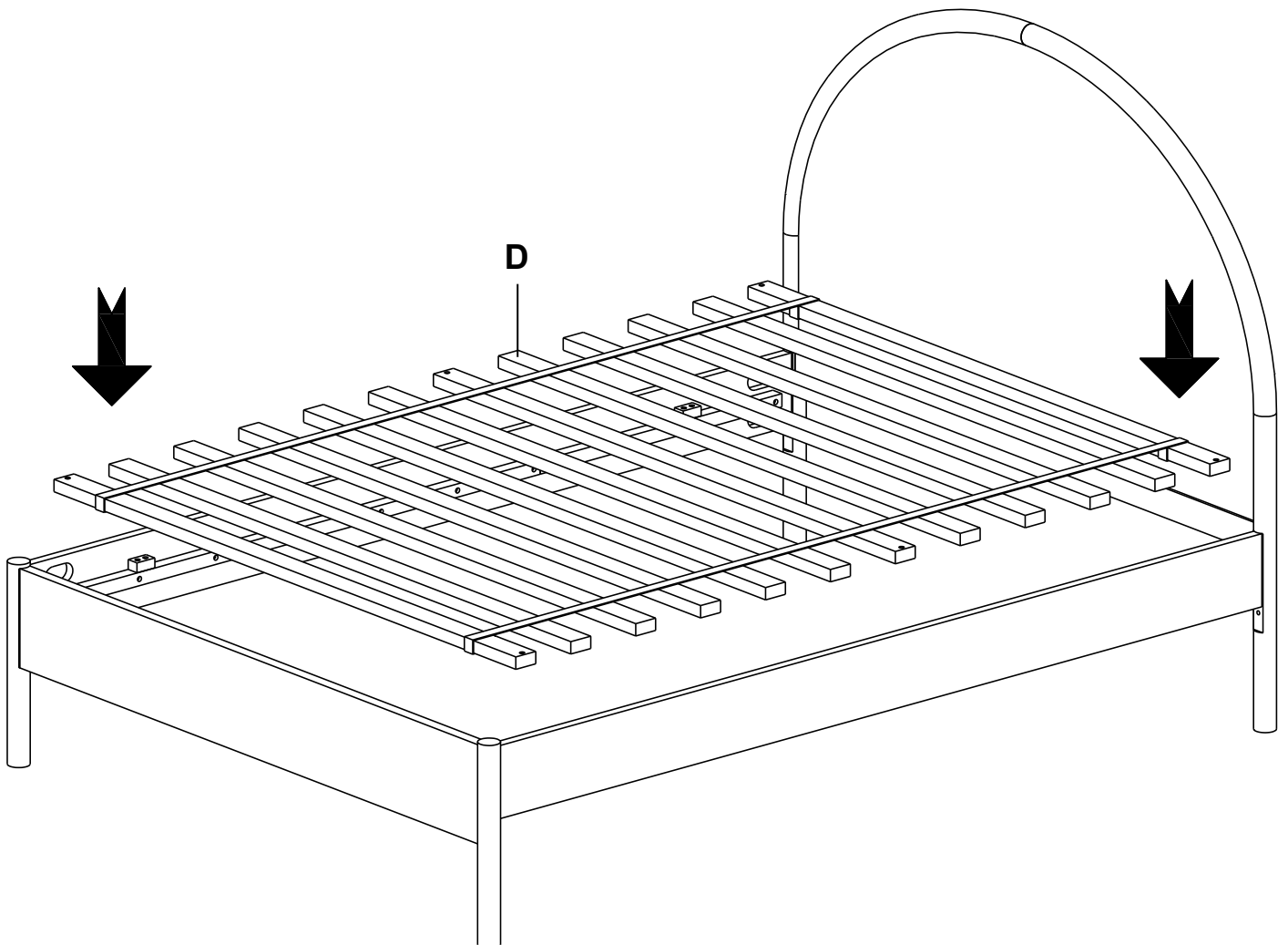
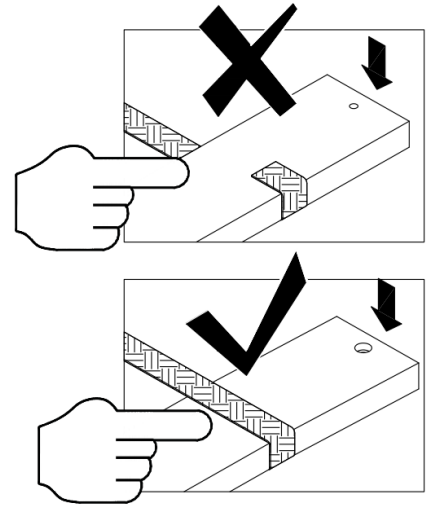
2



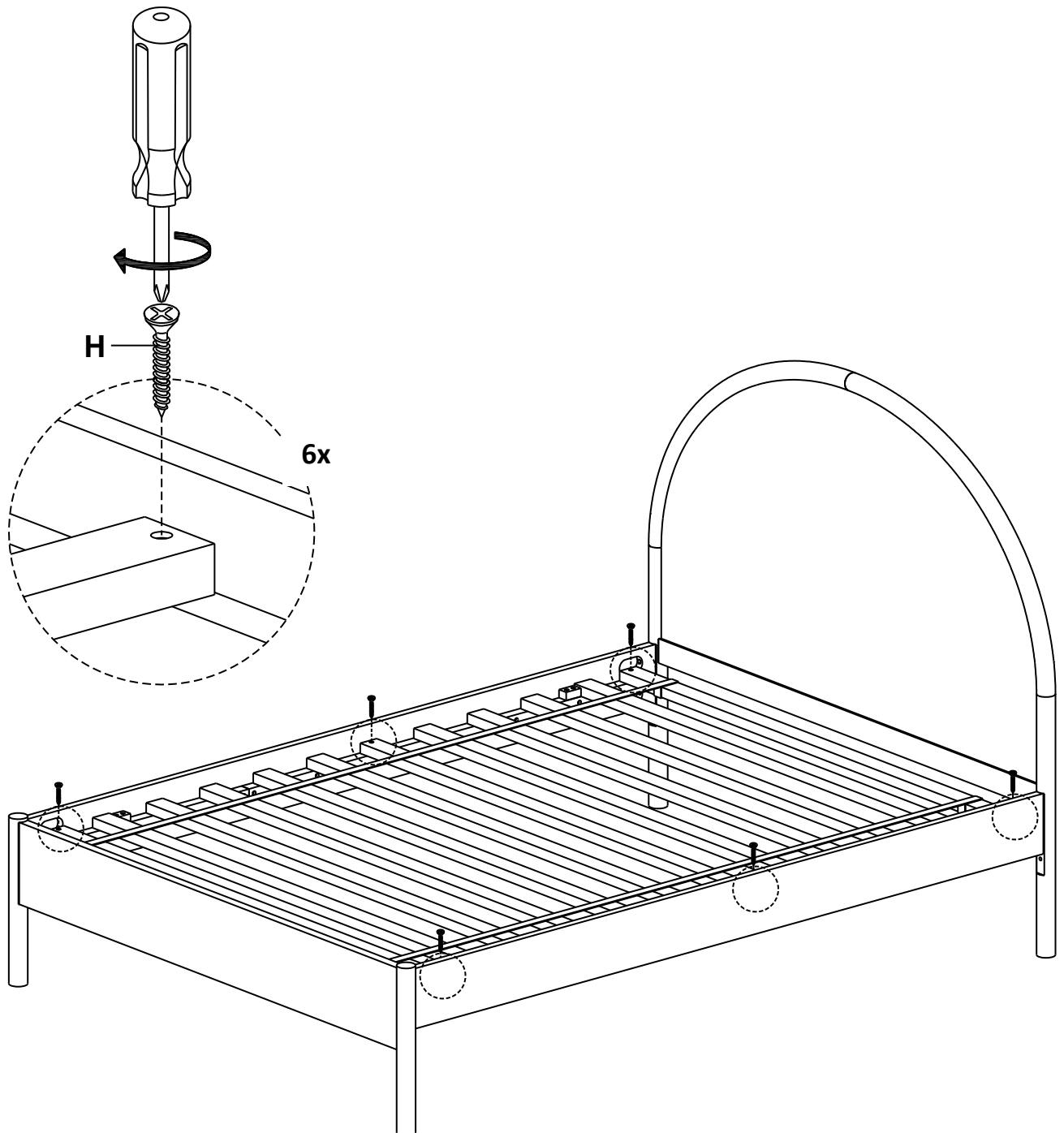
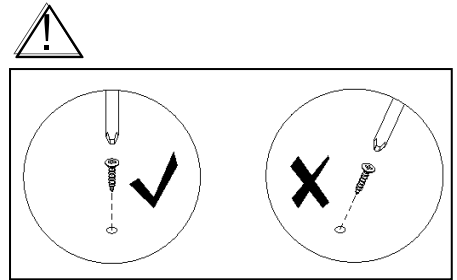
HIGHER SETTING/  
RÉGLAGE SUPÉRIEUR/  
MÁS ALTO

LOWER SETTING /  
RÉGLAGE INFÉRIEUR/  
MÁS BAJO

## 3

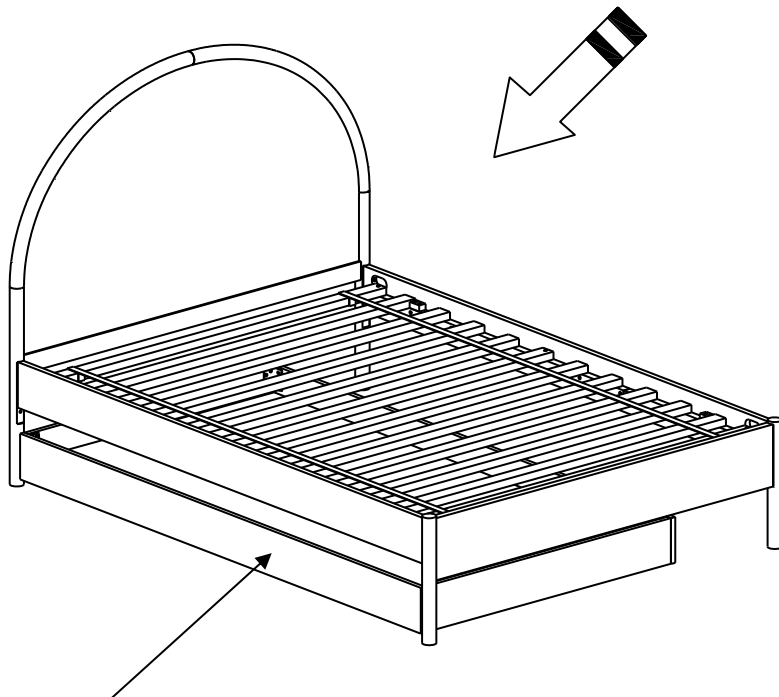
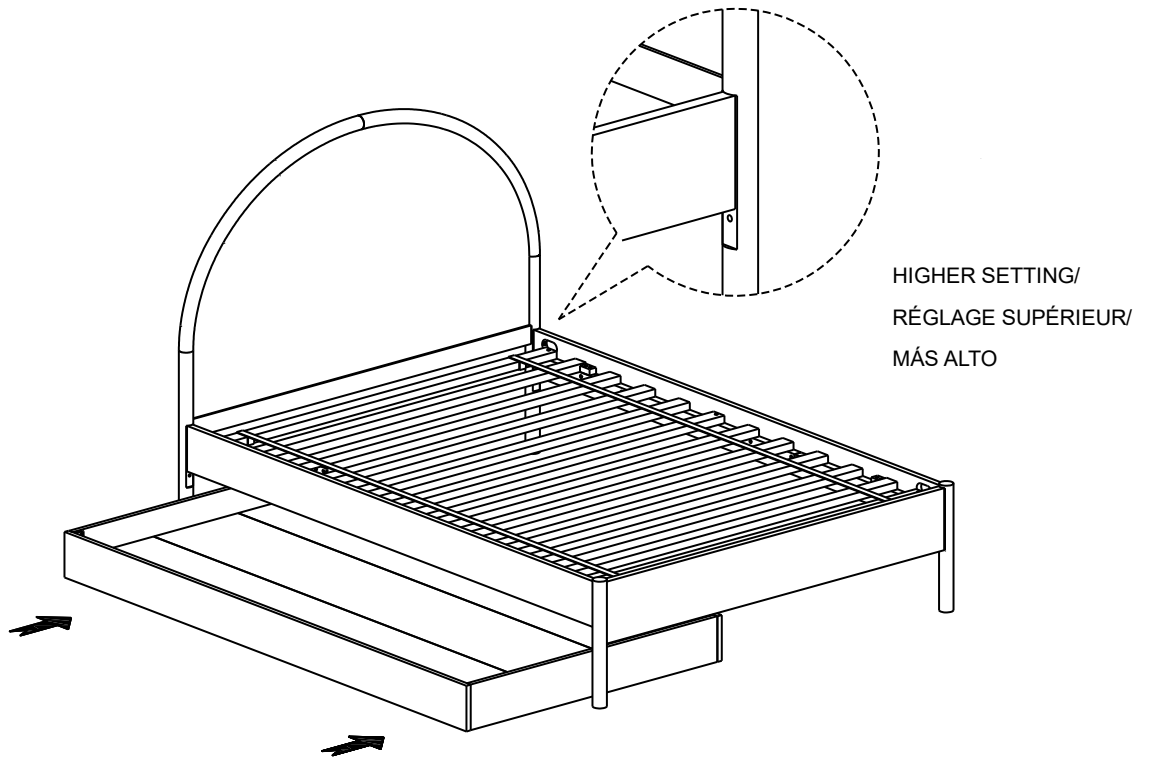


## 4





## 5



**Vivienne Trundle (sold separately)**

**Lit gigogne Vivienne (vendu séparément)**

**Cama nido Vivienne (se vende por separado)**