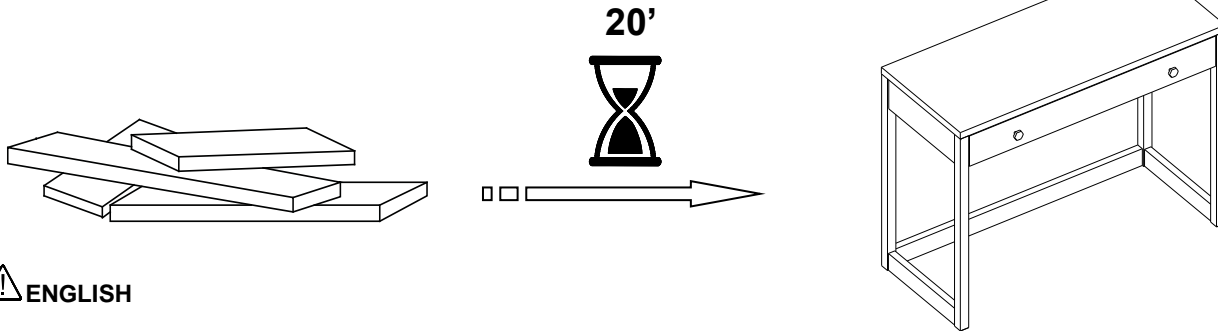


## KEATON



## ⚠ ENGLISH

- Do not dispose of any packaging or contents of the shipping carton until assembly is completed to avoid accidentally discarding small parts or hardware.

## ⚠ FRANÇAIS

- Ne jetez rien des produits d'emballage et du contenu de la boîte jusqu'à ce que l'assemblage soit terminé, afin d'éviter de jeter par mégarde de petites pièces ou des morceaux.

## ⚠ ESPAÑOL

- Para evitar desechar accidentalmente las partes pequeñas o las piezas de ferretería, no tirar el embalaje o contenido de la caja hasta que el ensamblaje esté completo.

### Care Instructions:

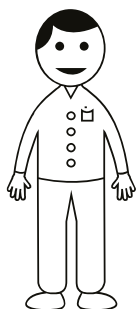
- Dust often using a clean, soft, dry and lint-free cloth.
- When blot spills, wipe with a clean, damp cloth immediately.
- We do not recommend the use of chemical cleansers, abrasives or furniture polish on our lacquered finish.
- Hardware may loosen over time. Periodically check to make sure all connections are tight. Re-tighten if necessary.

### Instructions d'entretien :

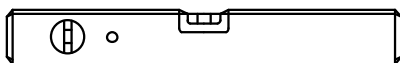
- Épousseter régulièrement avec un chiffon propre, doux et non pelucheux.
- Éponger immédiatement les liquides renversés et essuyer à l'aide d'un chiffon propre et humide.
- L'utilisation de produits nettoyants chimiques, d'abrasifs ou d'encaustiques sur nos finitions laquées n'est pas recommandée.
- Le matériel de fixation peut se desserrer avec le temps. Vérifiez régulièrement afin de vous assurer que tous les raccords sont bien serrés. Resserrez-les au besoin.

### Instrucciones de cuidado:

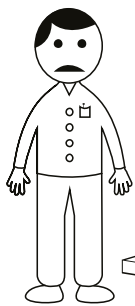
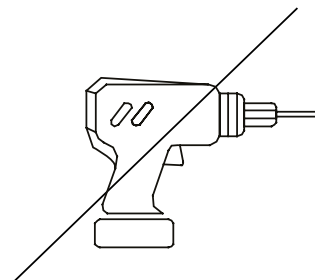
- Limpiar el polvo con un trapo limpio, suave, seco y libre de pelusas.
- Secar los derrames de inmediato y limpiar con un trapo limpio y húmedo.
- Recomendamos no usar limpiadores químicos, abrasivos o lustramuebles sobre el acabado barnizado.
- Las piezas de ferretería pueden aflojarse con el tiempo. Controlar periódicamente que estén bien ajustadas. Si es necesario, volver a ajustarlas.



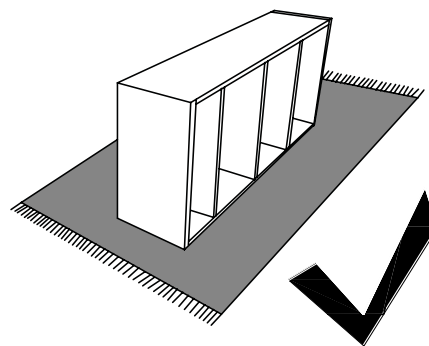
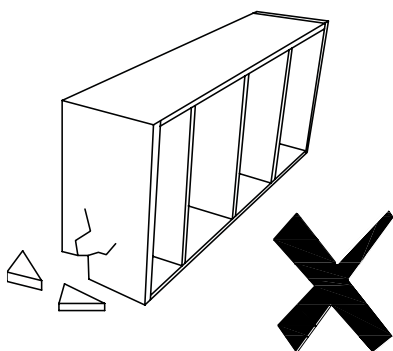
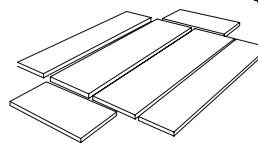
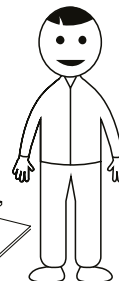
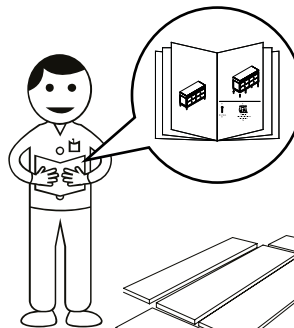
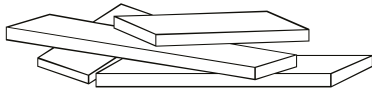
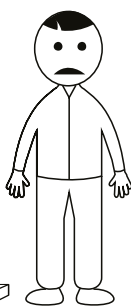
**X2**

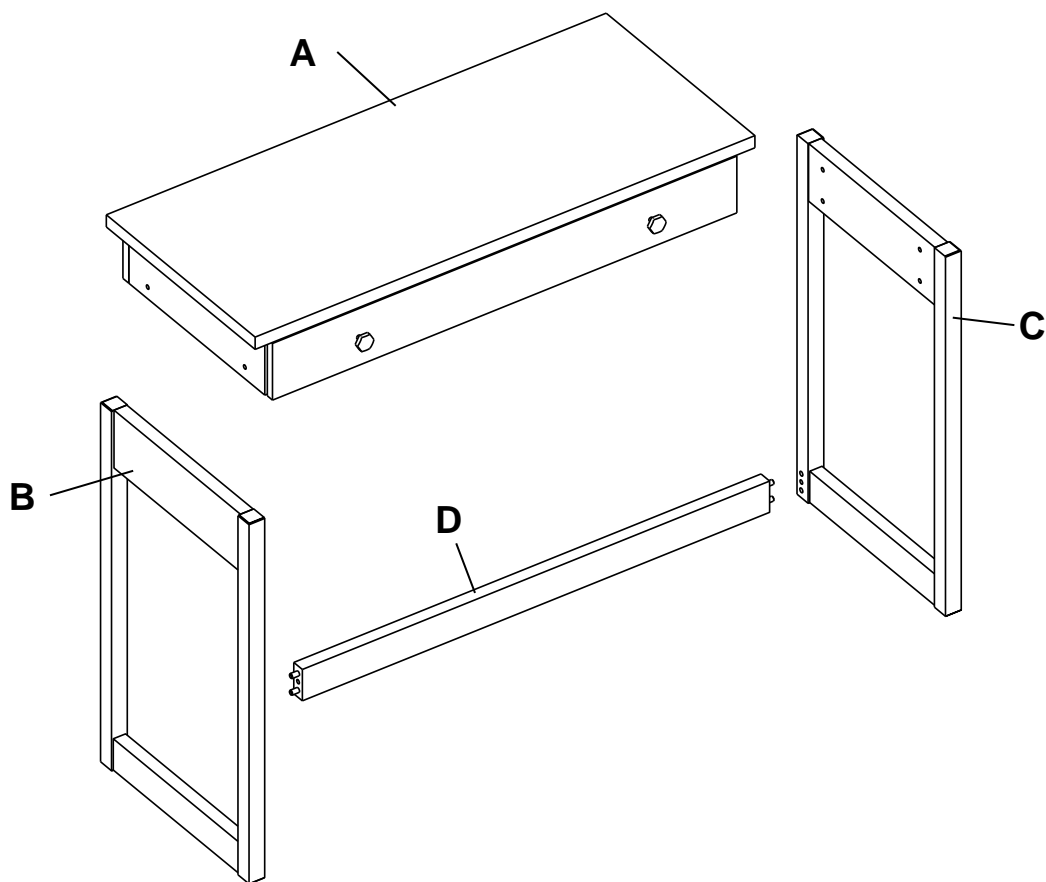


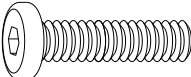
(NOT INCLUDED / NON INCLUS / NO INCLUIDAS)

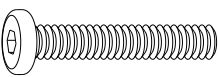



?




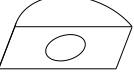



**E**  
  
 Ø1/4" x 32mm  
 8x

**F**  
  
 Ø1/4" x 45mm  
 2x

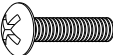
**G**  
  
 6.5x10.5x2mm  
 10x

**H**  
  
 6.5x12x2mm  
 10x

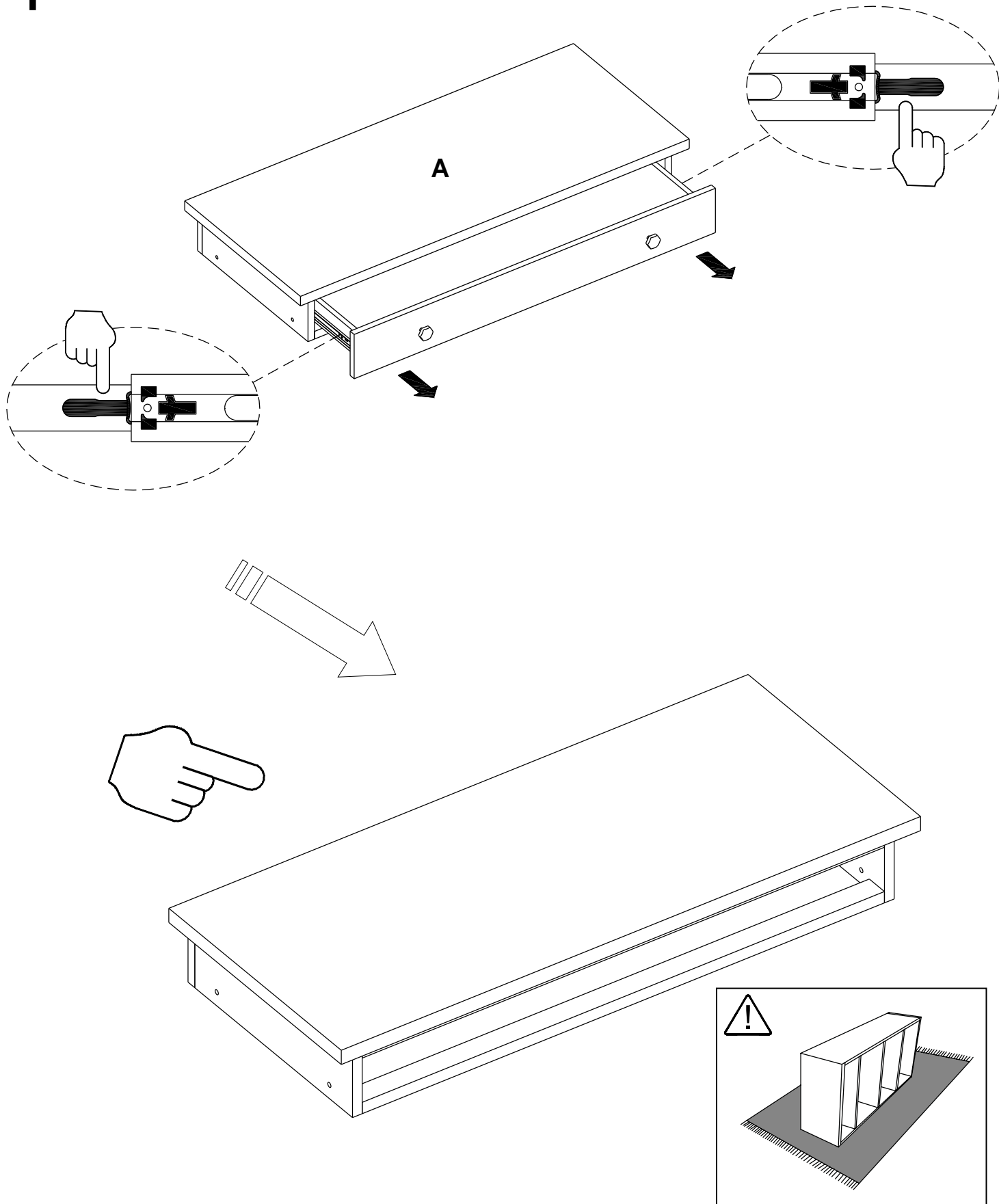
**I**  
  
 24x12x8mm  
 2x

**J**  
  
 4x30x110mm  
 1x

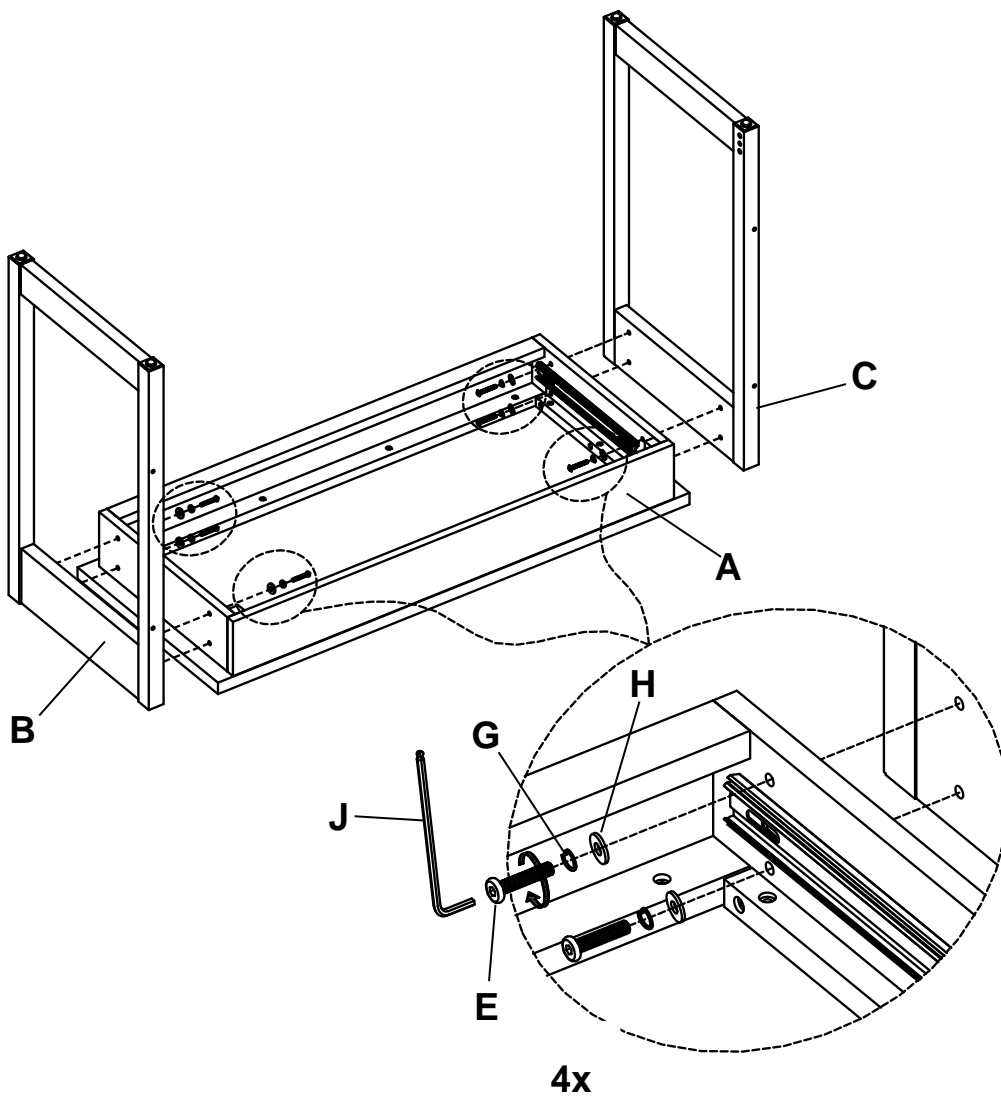
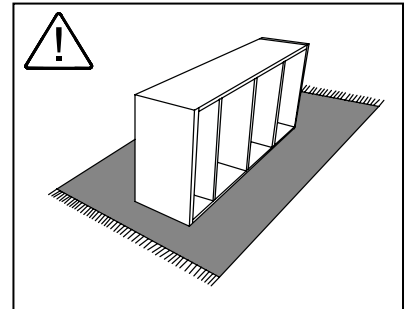
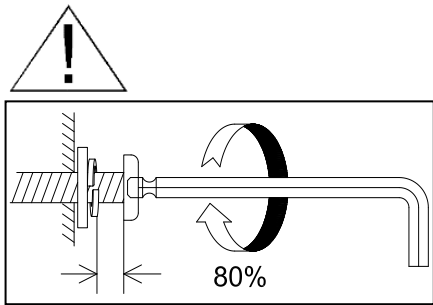
**K**  
  
 65x19x2mm  
 4x

**L**  
  
 5/32" x 15mm  
 8x

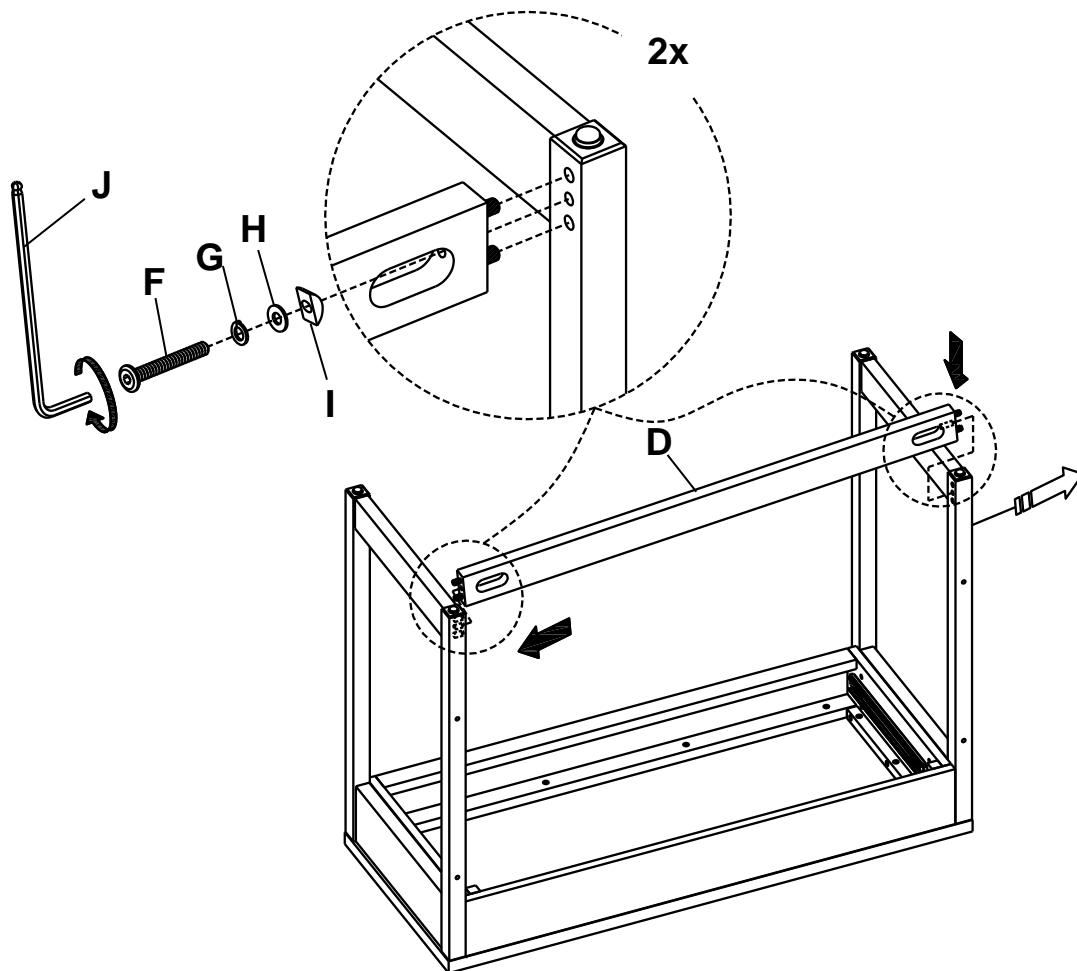
# 1



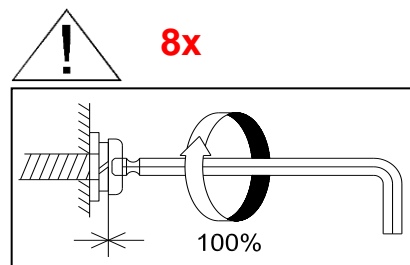
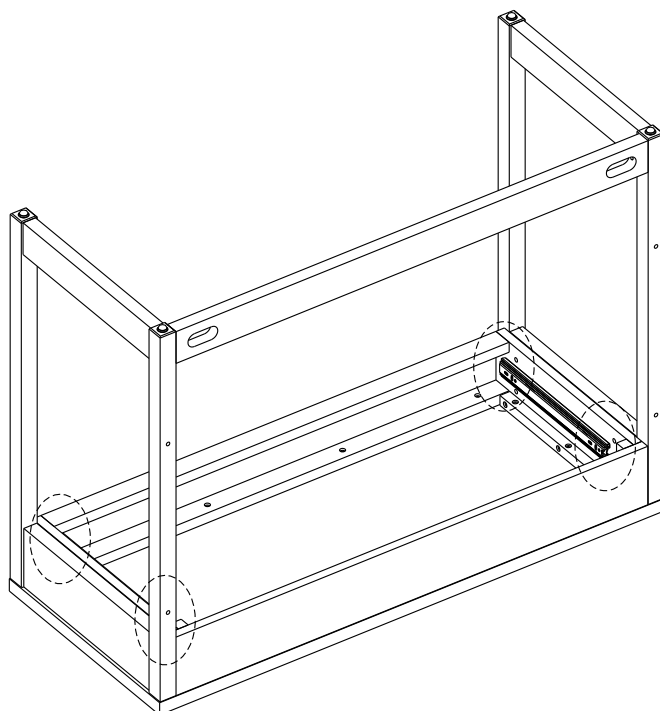
## 2



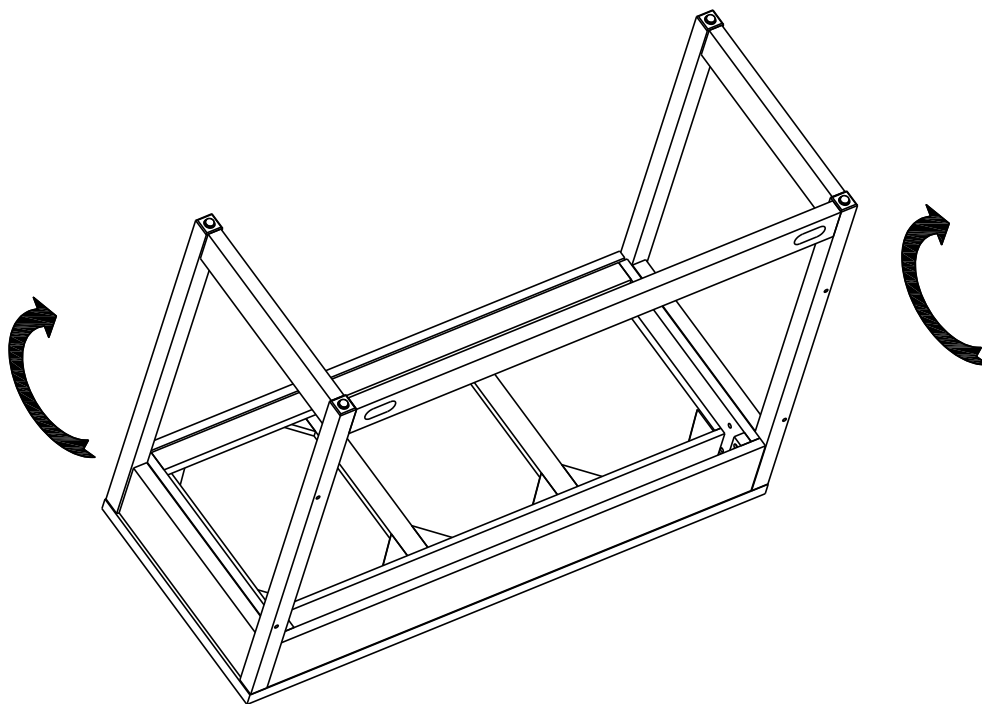
### 3



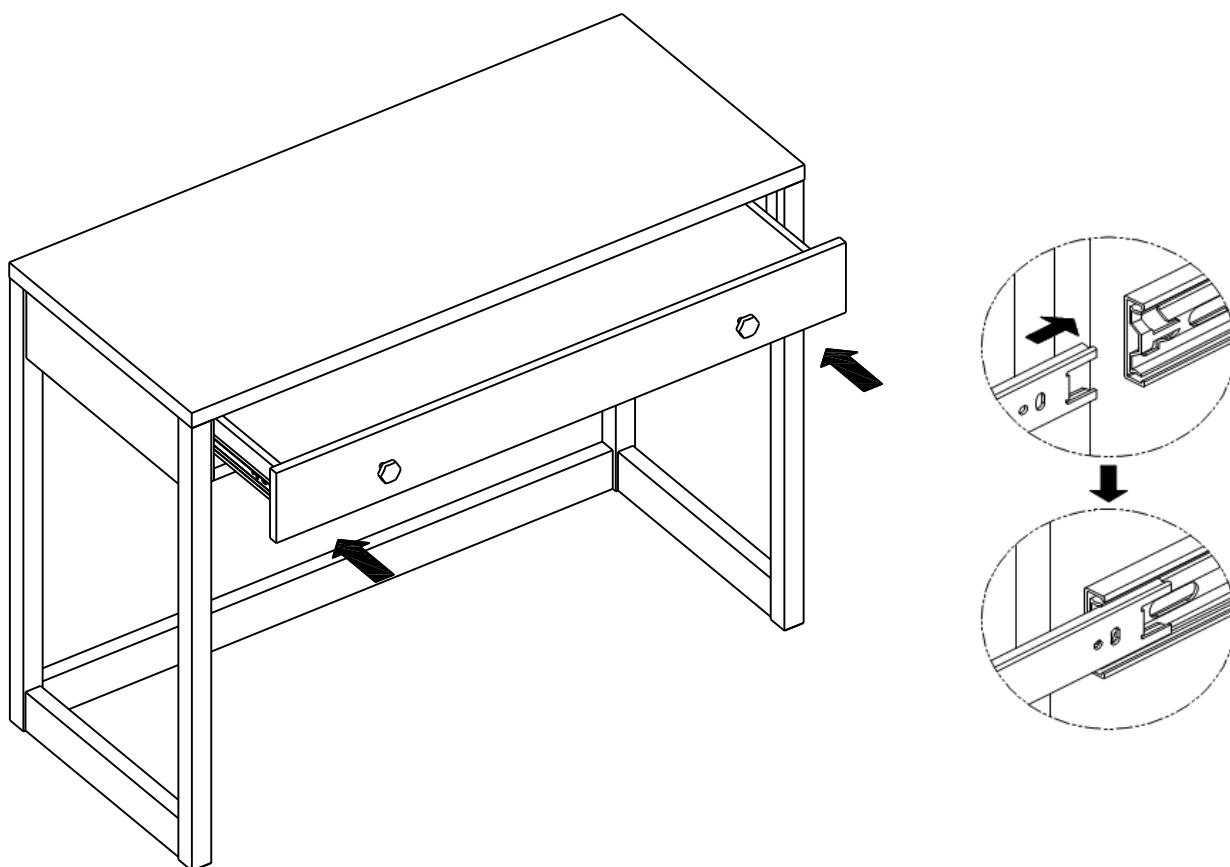
### 4



5

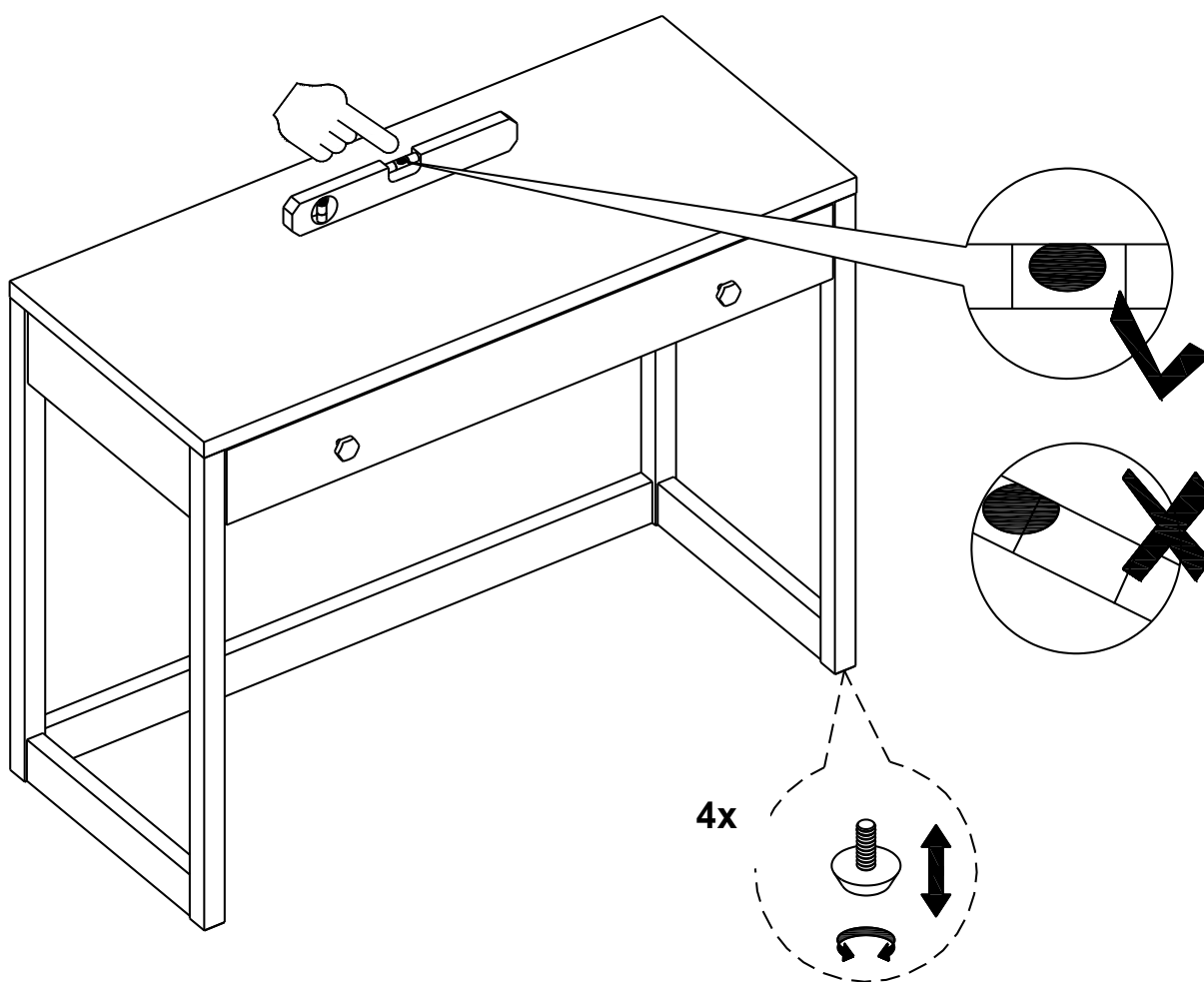


6





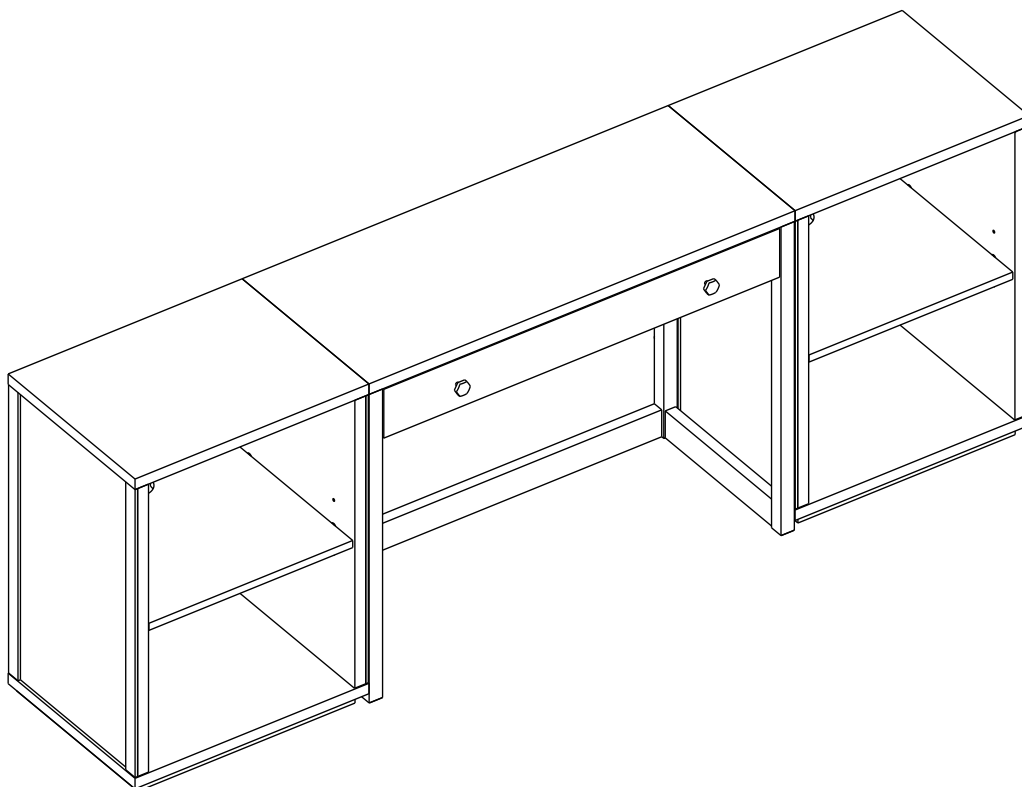
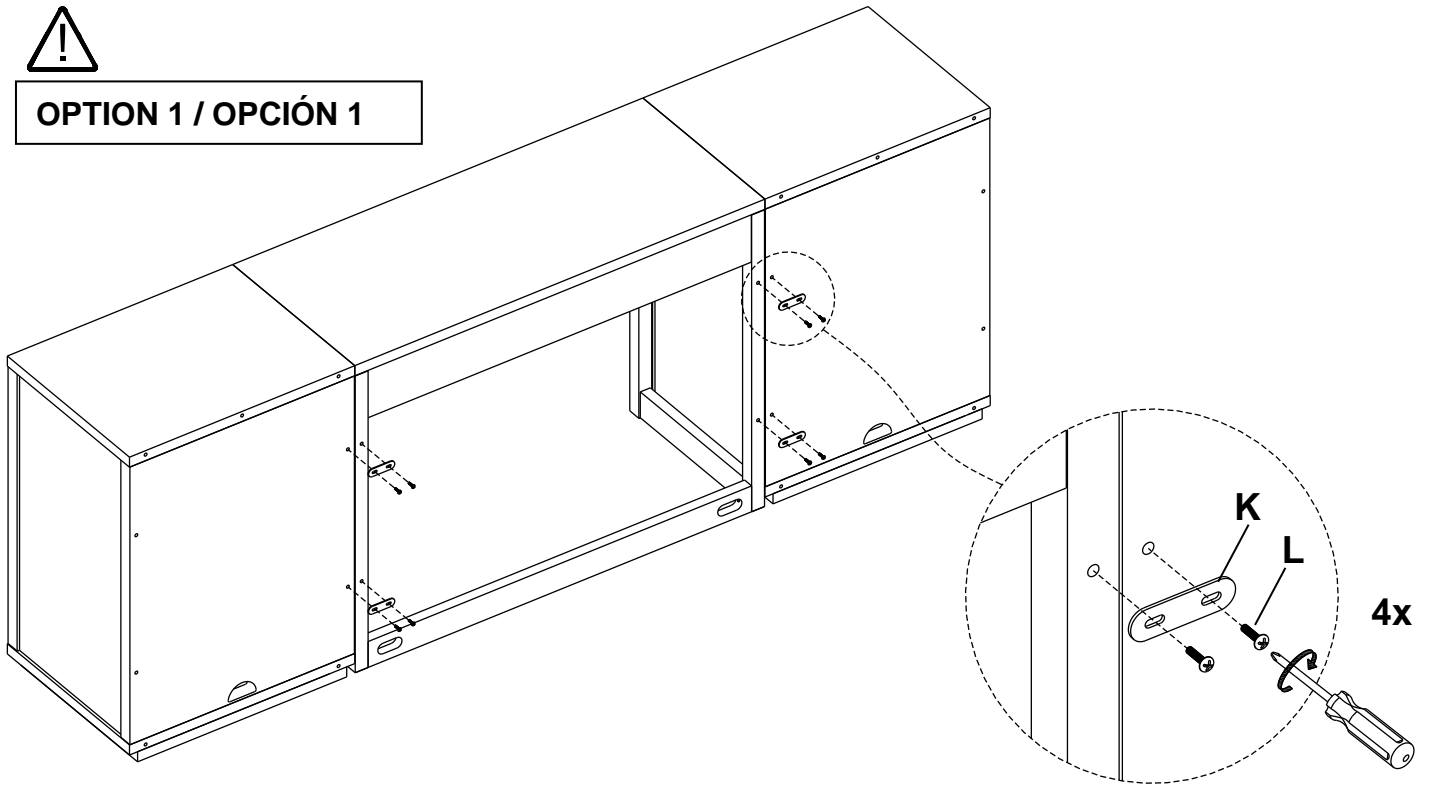
## 7



## 8



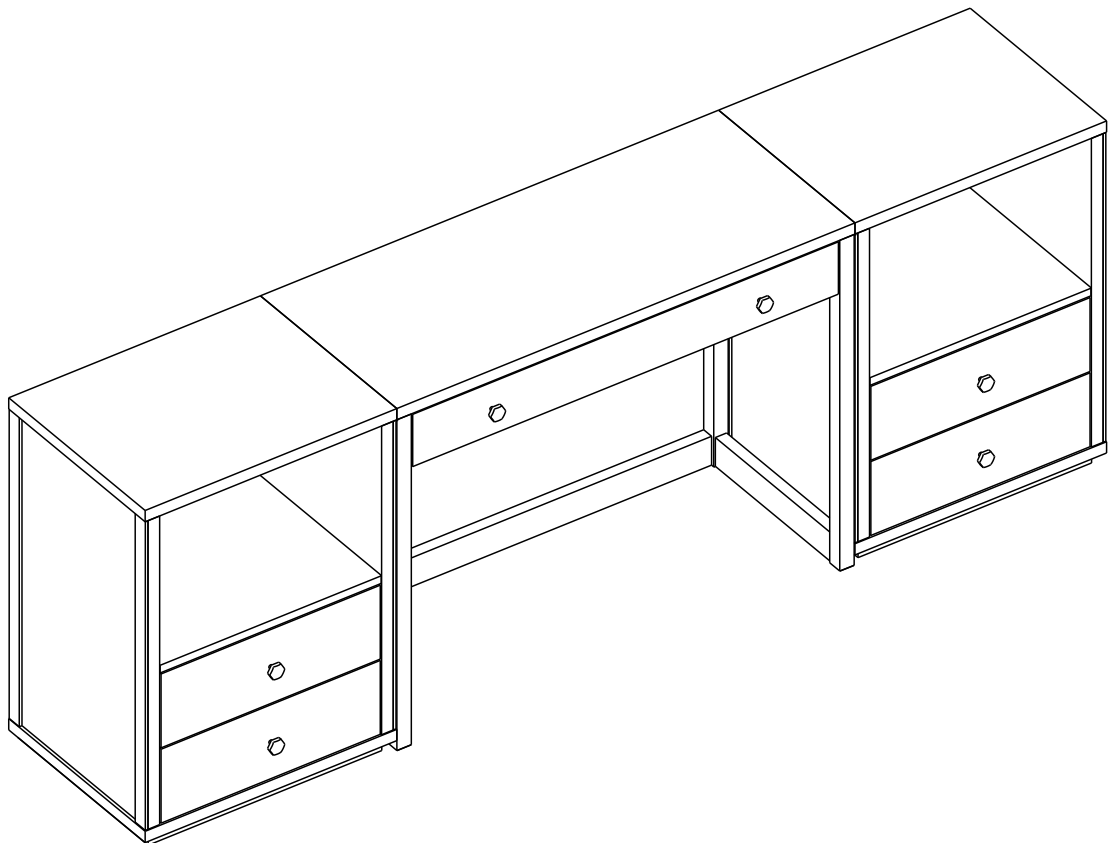
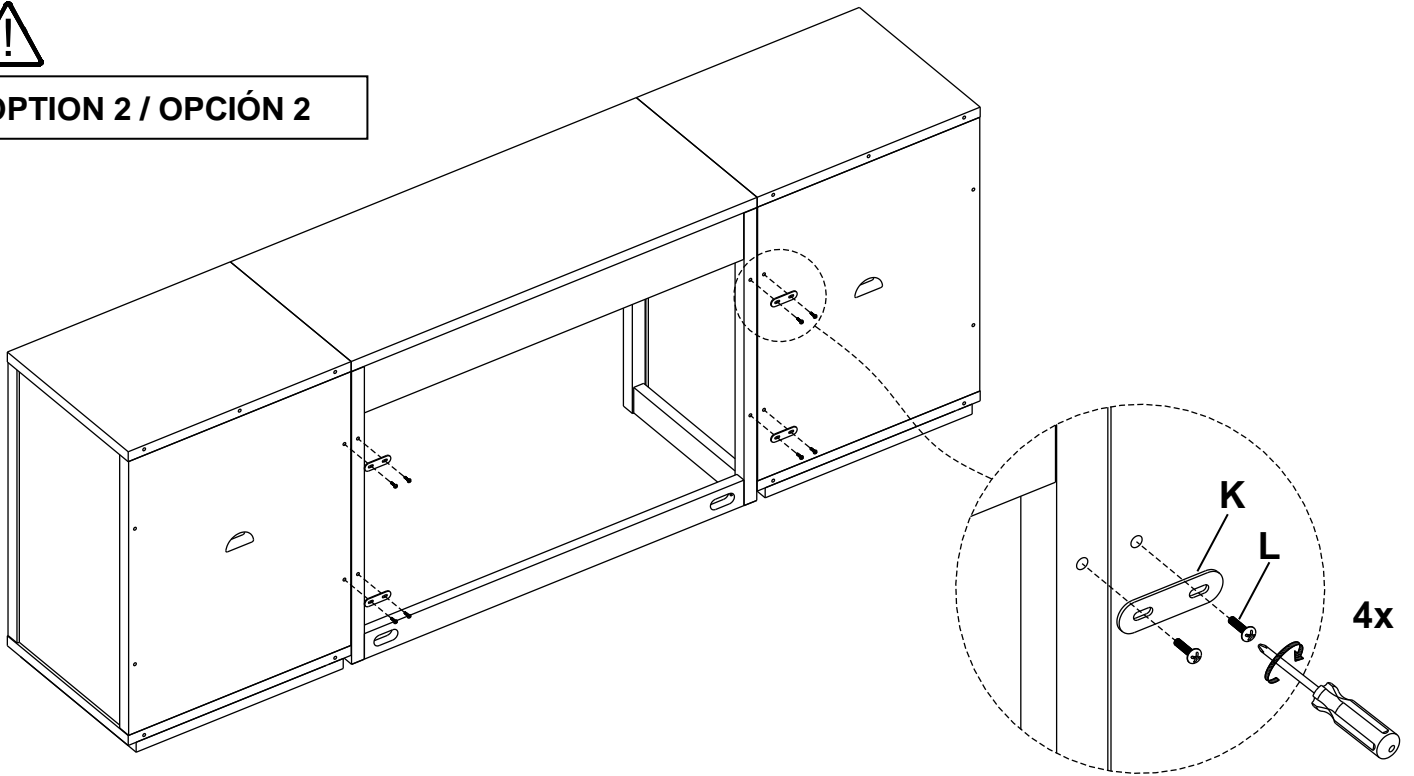
OPTION 1 / OPCIÓN 1



## 9



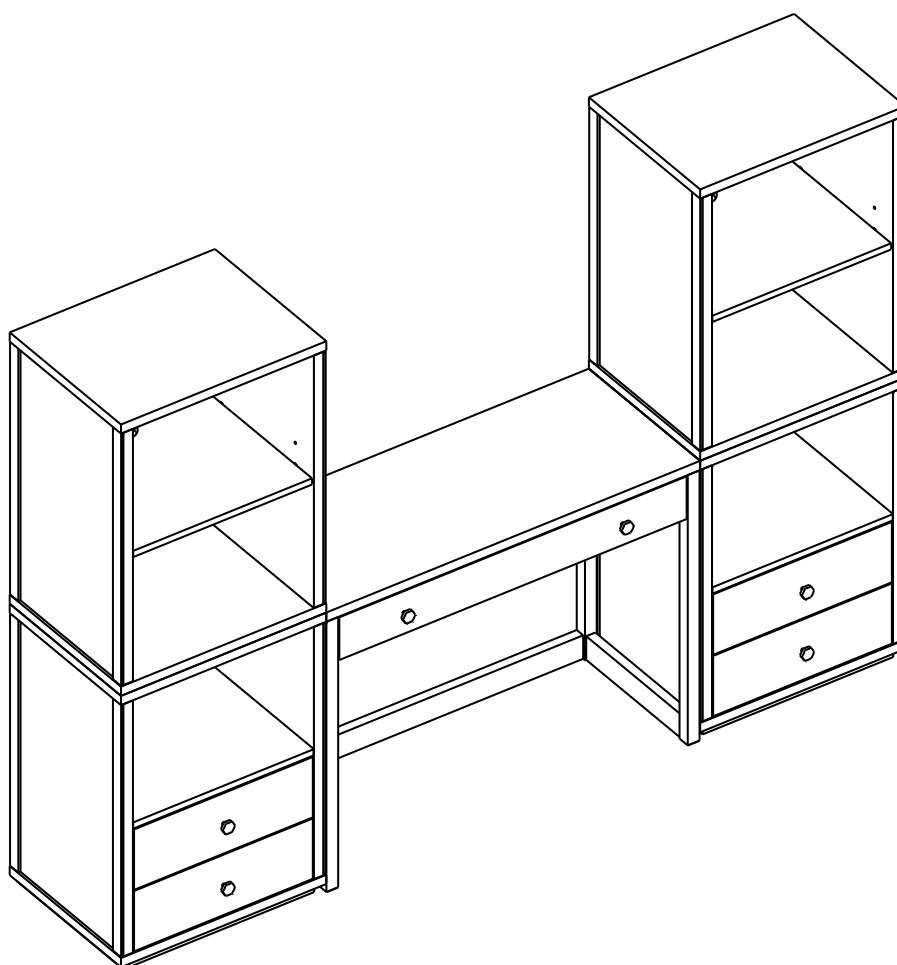
OPTION 2 / OPCIÓN 2



## Configuration Keaton (Sold Separately )

## Configuration Keaton (vendu séparément)

## Configuración Keaton (se vende por separado)



- ✓ **Note :** Always put the two drawer on the bottom, do not recommend to put the two drawer to the top of the case.
- ✓ **Remarque :** Toujours placer les deux tiroirs au bas, il n'est pas recommandé de le placer en haut du boîtier.
- ✓ **Nota:** Siempre colocar los dos cajones en la parte inferior. No es recomendable colocar los dos cajones en la parte superior de la caja.