

## **SUPER SOFT SECTIONAL CORNER**

### Important Safety Instructions:

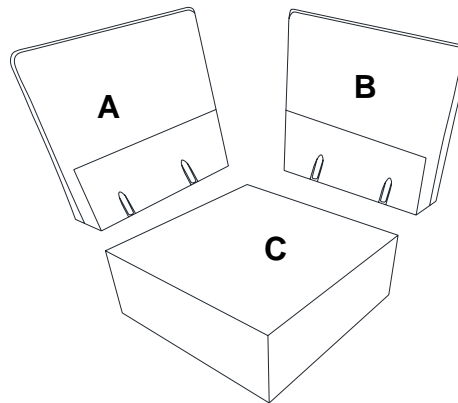
- Please read all instructions carefully before assembling.
- For your safety, assembly by two or more adults is strongly recommended.
- Keep instructions for future use.

### Pre-assembly:

- Remove all parts and hardware from the box and lay out on a clear carpeted or scratch-free work surface, as this will avoid damaging parts during assembly. The shipping box provides an ideal work surface.
- Do not dispose of any packaging or contents of the shipping carton until assembly is completed to avoid accidentally discarding small parts or hardware.
- Use the parts and hardware lists below to identify and separate each of the pieces included.
- The illustrations provided allow for easier assembly when used in conjunction with the assembly instructions.

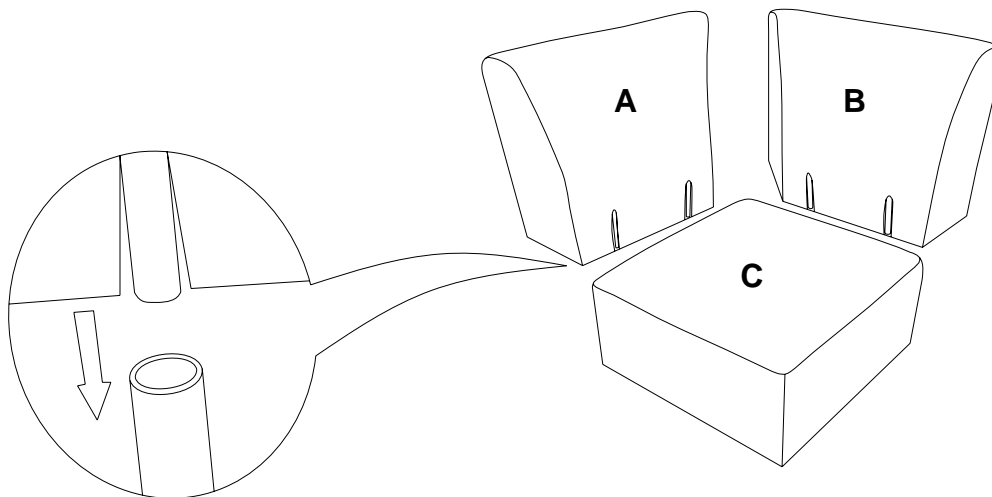
### Parts Included:

(A)	Back Cushion	1pc
(B)	Side Cushion	1pc
(C)	Seat Cushion	1pc



### ASSEMBLY INSTRUCTION:

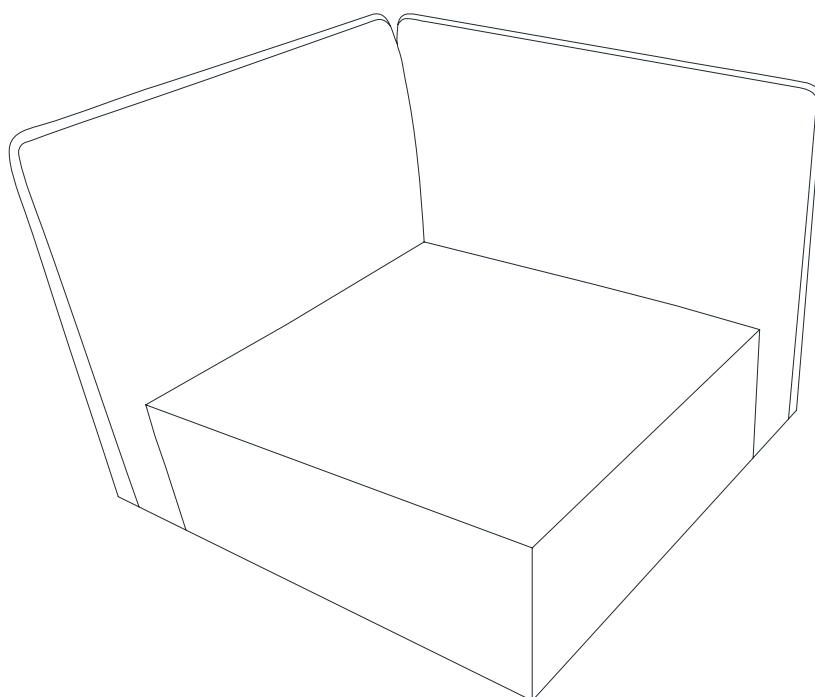
1. Carefully attach Back Cushion (A) to Seat Cushion (C) as shown. Insert the rods from Back Cushion (A) into the tubes on Seat Cushion (C) and press firmly.
2. Repeat the step for cushion (B) and make sure all connections are secure. Assembly is complete



### CARE INSTRUCTIONS:

- Wipe with a soft, dry cloth.
- Avoid the use of all household cleaners and abrasives.

Thank you for your purchase  
Stores | catalog



# **CANAPÉ D'ANGLE MODULAIRE SUPER DOUX SANS ACCOUDOIRS**

### Consignes importantes de sécurité :

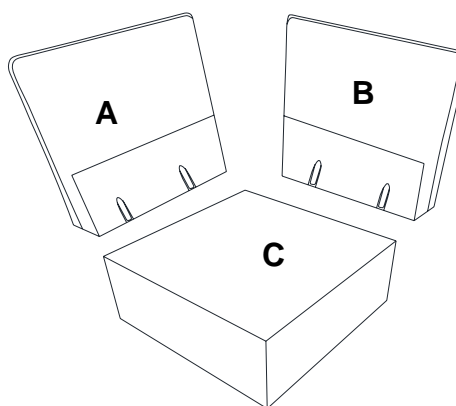
- Veuillez lire attentivement toutes les instructions avant de commencer l'assemblage.
- Pour votre sécurité, il est fortement recommandé d'être deux adultes ou plus pour l'assemblage.
- Conserver les instructions pour une prochaine utilisation.

### Pré-assemblage :

- Sortir toutes les pièces et le matériel de la boîte et les étaler sur une surface de travail en moquette ou sans rayure afin d'éviter d'endommager les pièces au cours de l'assemblage. La boîte d'expédition offre une surface de travail idéale.
- Ne jeter aucun emballage ou contenu du carton d'expédition avant que l'assemblage ne soit terminé afin d'éviter de jeter accidentellement des petites pièces ou du matériel.
- Utiliser la liste des pièces et du matériel ci-dessous pour identifier et séparer chaque pièce répertoriée.
- Les illustrations fournies facilitent l'assemblage quand elles sont utilisées en parallèle des instructions.

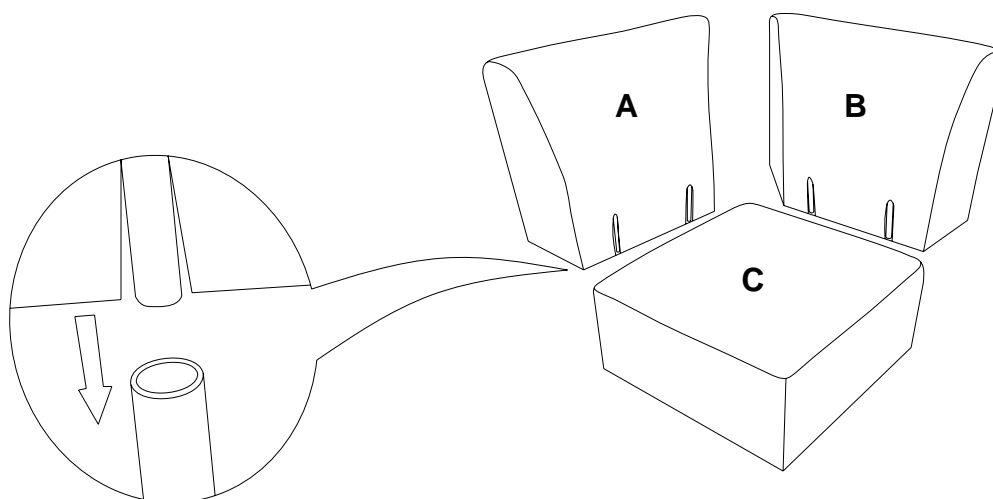
### Pièces incluses :

(A)	Coussin de dos	1 pc
(B)	Coussin de côté	1 pc
(C)	Coussin de siège	1 pc



### INSTRUCTIONS D'ASSEMBLAGE :

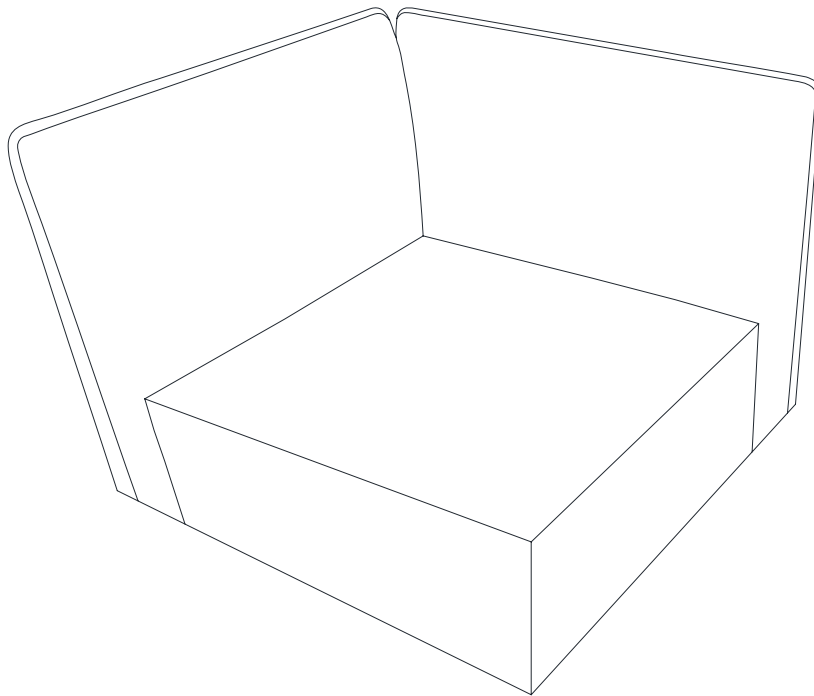
1. Fixer soigneusement le coussin de dos (A) sur le coussin de siège (C), comme illustré. Insérer les tiges sur le coussin de dos (A) dans les tubes sur le coussin de siège (C) et appuyer fermement.
2. Répéter l'étape pour le coussin (B) et s'assurer que toutes les fixations sont bien serrées. L'assemblage est terminé.



### INSTRUCTIONS D'ENTRETIEN :

- Essuyer avec un chiffon doux et sec.
- Éviter d'utiliser les nettoyants domestiques et les produits abrasifs.

Merci de votre achat  
Magasins | catalogue



## **ESQUINERO MODULAR SÚPER SUAVE**

### Instrucciones de seguridad importantes:

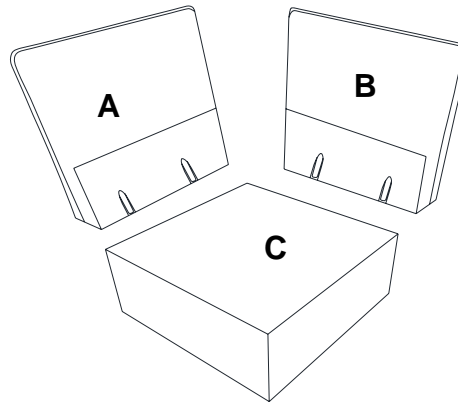
- Antes del ensamblaje, leer todas las instrucciones cuidadosamente.
- Por seguridad, se recomienda que dos o más adultos realicen el ensamblaje.
- Guardar estas instrucciones para usar en el futuro.

### Antes del ensamblaje:

- Retirar todas las partes y las piezas de ferretería de la caja y extenderlas en una superficie de trabajo cubierta o sin raspaduras para evitar dañar las partes durante el ensamblaje. La caja de envío puede ser una superficie de trabajo ideal.
- Para evitar desechar accidentalmente las partes pequeñas o las piezas de ferretería, no tirar el embalaje o contenido de la caja hasta que el ensamblaje esté completo.
- Utilizar las listas de partes y piezas de ferretería para identificar y separar cada una de las piezas incluidas.
- Para un ensamblaje más fácil, utilizar las ilustraciones en conjunto con las instrucciones de ensamblaje.

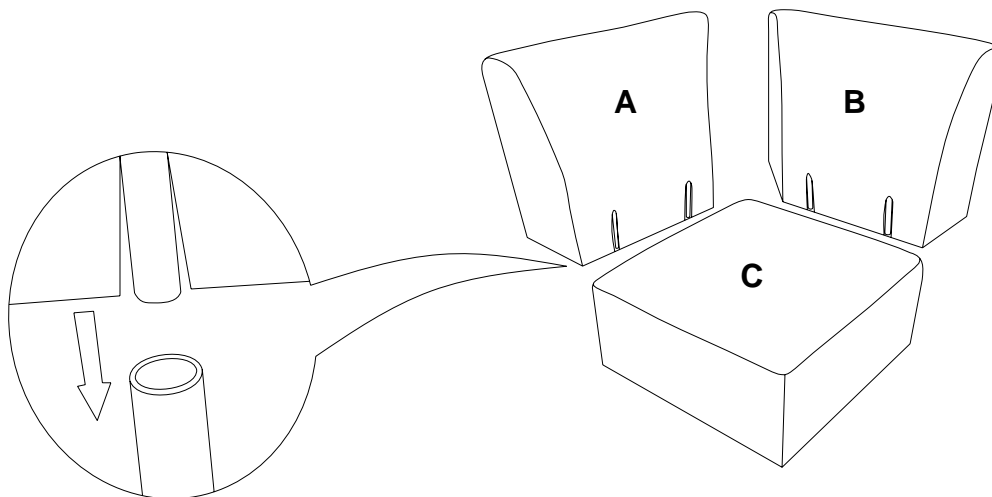
### Piezas incluidas:

(A)	Almohadón de respaldo	1 pieza
(B)	Almohadón del costado	1 pieza
(C)	Almohadón del asiento	1 pieza



### INSTRUCCIONES DE ENSAMBLAJE:

1. Unir cuidadosamente el almohadón trasero (A) al almohadón del asiento (C) tal como se muestra. Insertar las barras del almohadón trasero (A) en los tubos del almohadón del asiento (C) y presionar firmemente.
2. Repetir el paso para el almohadón (B) y asegurarse de que todas las conexiones estén aseguradas. El ensamblaje está completo



### INSTRUCCIONES DE CUIDADO:

- Limpiar con un paño suave y seco.
- Evitar el uso de limpiadores químicos y abrasivos de uso doméstico.

Gracias por su compra.  
Tiendas | catálogo