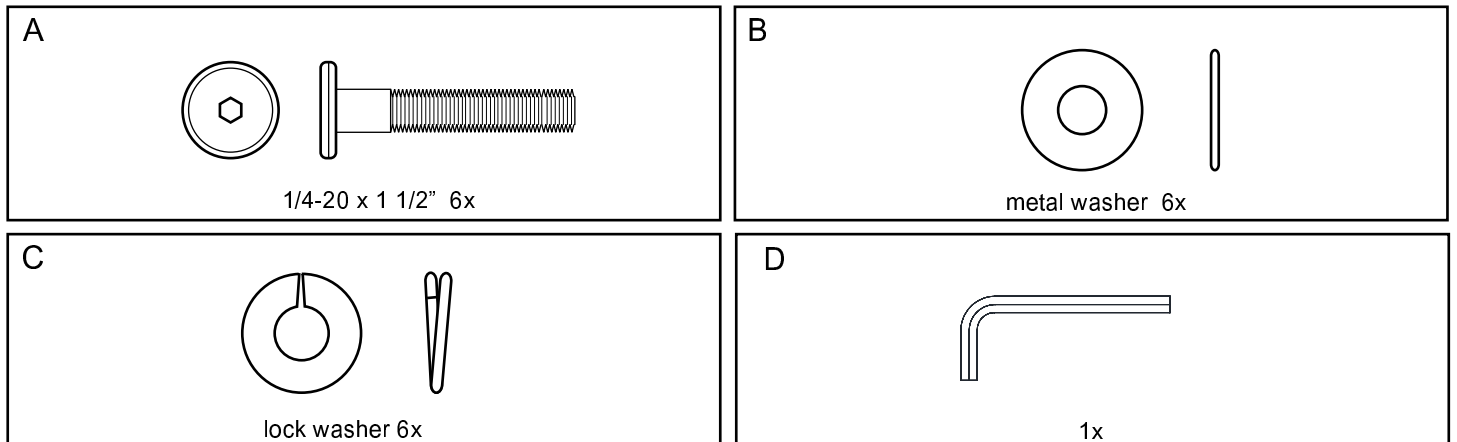


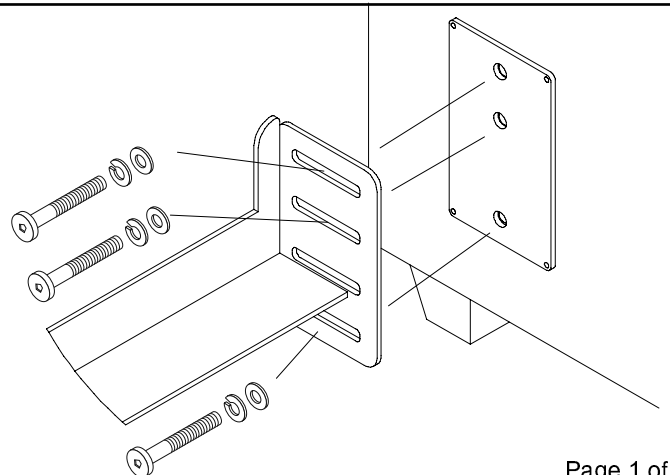
eliza headboard
tête de lit eliza
cabecera eliza
assembly instructions
instrucciones de montaje
Instrucciones de Ensamblaje

- ! Do not throw away packaging materials until assembly is complete.
- ! Assemble this item on a soft surface, such as cardboard or carpet, to protect finish.
- ! Proper assembly of this item requires 2 people.
- ! Ne jetez pas le matériel d'emballage avant d'avoir terminé le montage.
- ! Montez cet article sur une surface lisse, telle que du carton ou un tapis, pour en protéger la finition
- ! Deux personnes sont nécessaires pour monter cet article de façon adéquate.
- ! No deseche los materiales de embalaje hasta terminar de armar el producto.
- ! Ensamble el producto sobre una superficie suave, como cartón o alfombra, para proteger su acabado.
- ! Se requieren 2 personas para armar adecuadamente el producto.

Hardware



1. Align metal frame. Insert bolt (A), lock washer (C), and flat washer (D). Tighten with supplied hex key (D).
1. Aligner cadre métallique. Insérez le boulon (A), rondelle de blocage (C), et la rondelle plate (D). Serrez avec la clé hexagonale fournie (D).
1. Alinee el cuadro de metal. Inserte el perno (A), la arandela de seguridad (C), y la arandela plana (D). Apriete con la llave hexagonal suministrada (D).





eliza headboard
tête de lit eliza
cabecera eliza
assembly instructions
instrucciones de montaje
Instrucciones de Ensamblaje

To prolong the beauty of your pottery barn upholstered furniture, please follow these simple care instructions:

- ! Avoid direct exposure to sunlight and to heating and air conditioning vents. These will fade the fabrics and leather and damage fibers.
- ! Don't place your upholstered furniture too close to windows or vents and be sure to use window treatments to help block the sun's rays.
- ! For skirted items, adjust levelers (located on the bottom of the legs) to allow skirt to clear the carpeting.
- ! Blot, do not rub all spills immediately with a clean white cloth or an unprinted towel.
- ! Use professional cleaning service when the upholstery has become soiled.
- ! Hardware may loosen overtime. Periodically check that all connections are tight.
- ! To protect finish, avoid the use of chemicals and household cleaners.

Afin de prolonger la beauté de ce meuble rembourré de pottery barn, veuillez suivre ces simples instructions d'entretien:

- ! Évitez l'exposition aux rayons du soleil et aux bouches de chauffage et d'air conditionné. Ceux-ci feront pâlir les tissus, le cuir et en dommageront les fibres.
- ! Ne placez pas votre meuble rembourré trop près des fenêtres et assurez-vous d'utiliser un habillage de fenêtre afin de bloquer les rayons du soleil.
- ! Pour les articles avec jupe, ajustez les patins réglables (situés au dessous des pieds) afin que la jupe se dégage de la moquette.
- ! Épongez sans frotter les déversements immédiatement, en utilisant un linge blanc ou une serviette non imprimée.
- ! Consultez un service professionnel de nettoyage lorsque le tissu de rembourrage devient souillé.
- ! Les pièces de fixation peuvent se desserrer après un certain temps. Essayez avec un chiffon doux et sec. Pour éviter d'endommager la finition, n'utilisez pas de produits chimiques ni de nettoyeurs ménagers.

Para prolongar la belleza del acabado de su pieza tapizada Pottery Barn, siga las simples instrucciones de cuidado:

- ! Evite la exposición al sol y a salidas de calefacción o aire acondicionado. Estos destiñen el acabado de las telas, la piel y dañan las fibras.
- ! No coloque su pieza tapizada muy cerca de ventanas o salidas de aire y asegurese de usar tratamiento para sus ventanas para ayudar a bloquear los rayos del sol.
- ! Para las piezas con falda (ajuste los niveladores en la parte baja de las patas) para permitir que la falda no toque la alfombra.
- ! No frote los derrames, seque suave y rápido con un trapo blanco o sin imprenta.
- ! Utilice un servicio de limpieza profesional cuando el tapizado esté manchado.
- ! Los herrajes se pueden aflojar con el tiempo. Revise periódicamente que todas las conexiones estén bien apretadas. Para proteger el acabado, no utilice limpiadores domésticos ni productos químicos.